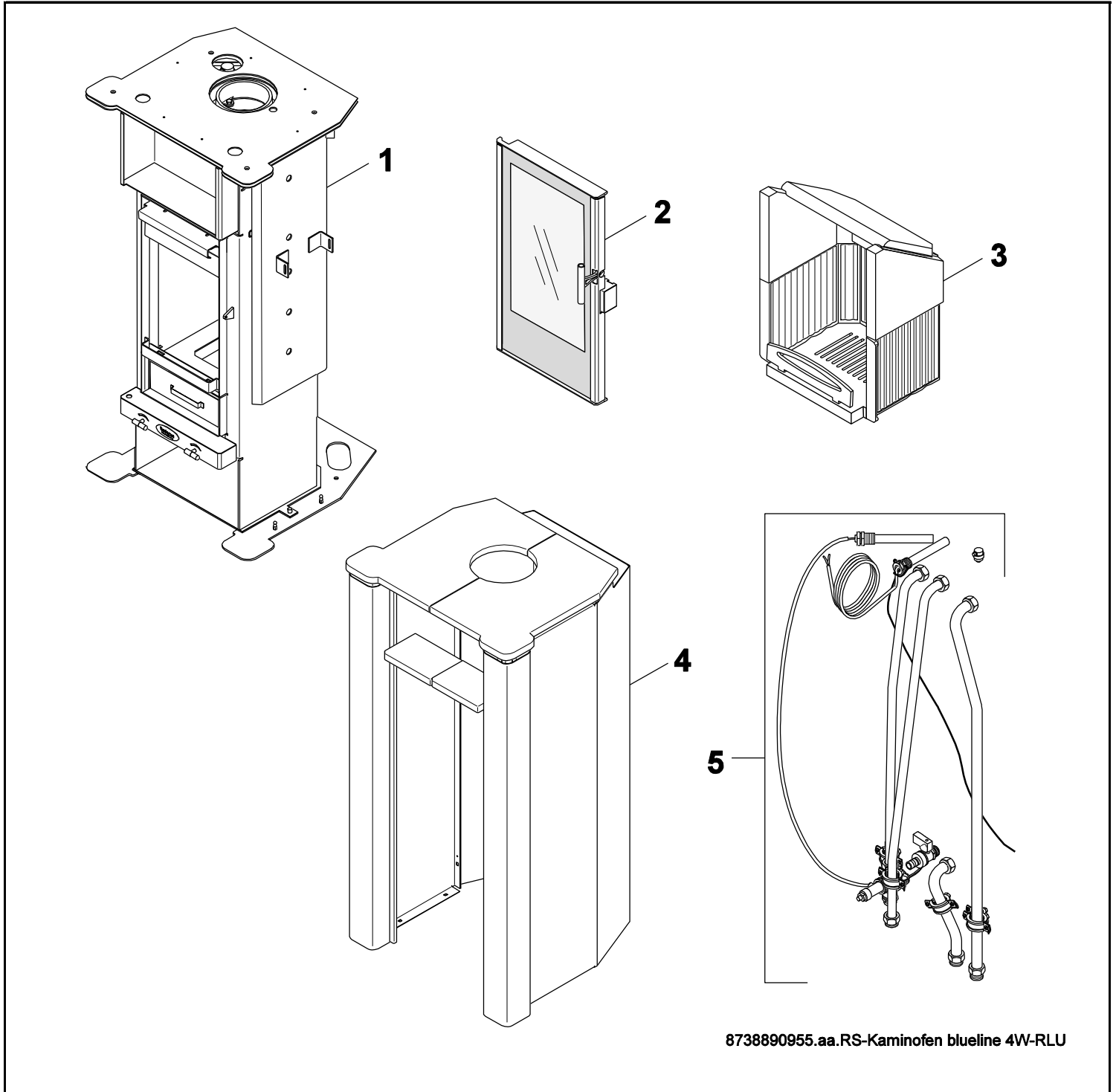


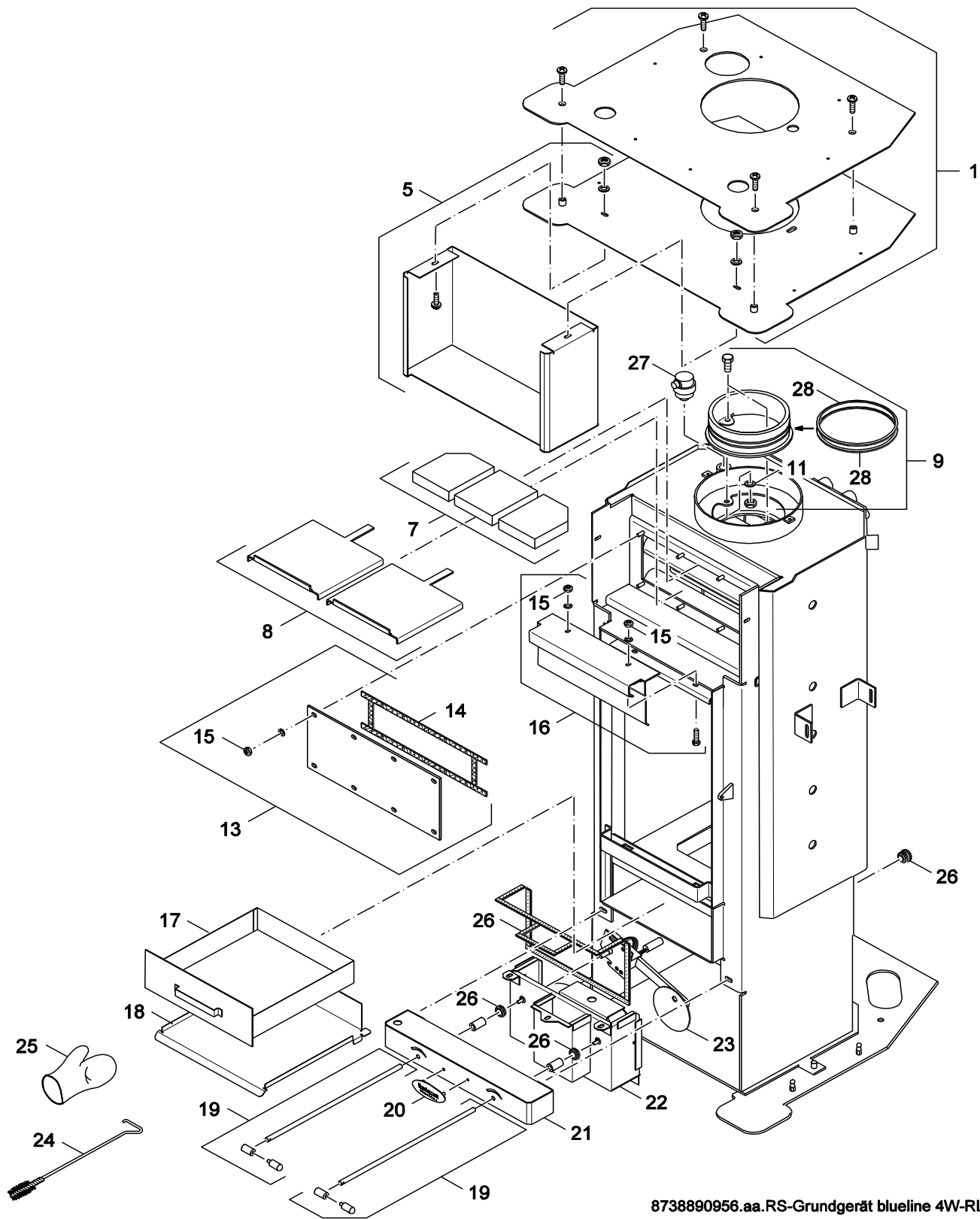
Blueline 4W RLU



Buderus

Ersatzteilliste
Spare parts list

Liste des pièces de rechange
Onderdelenlijst



8738890956.aa.RS-Grundgerät blueline 4W-RLU

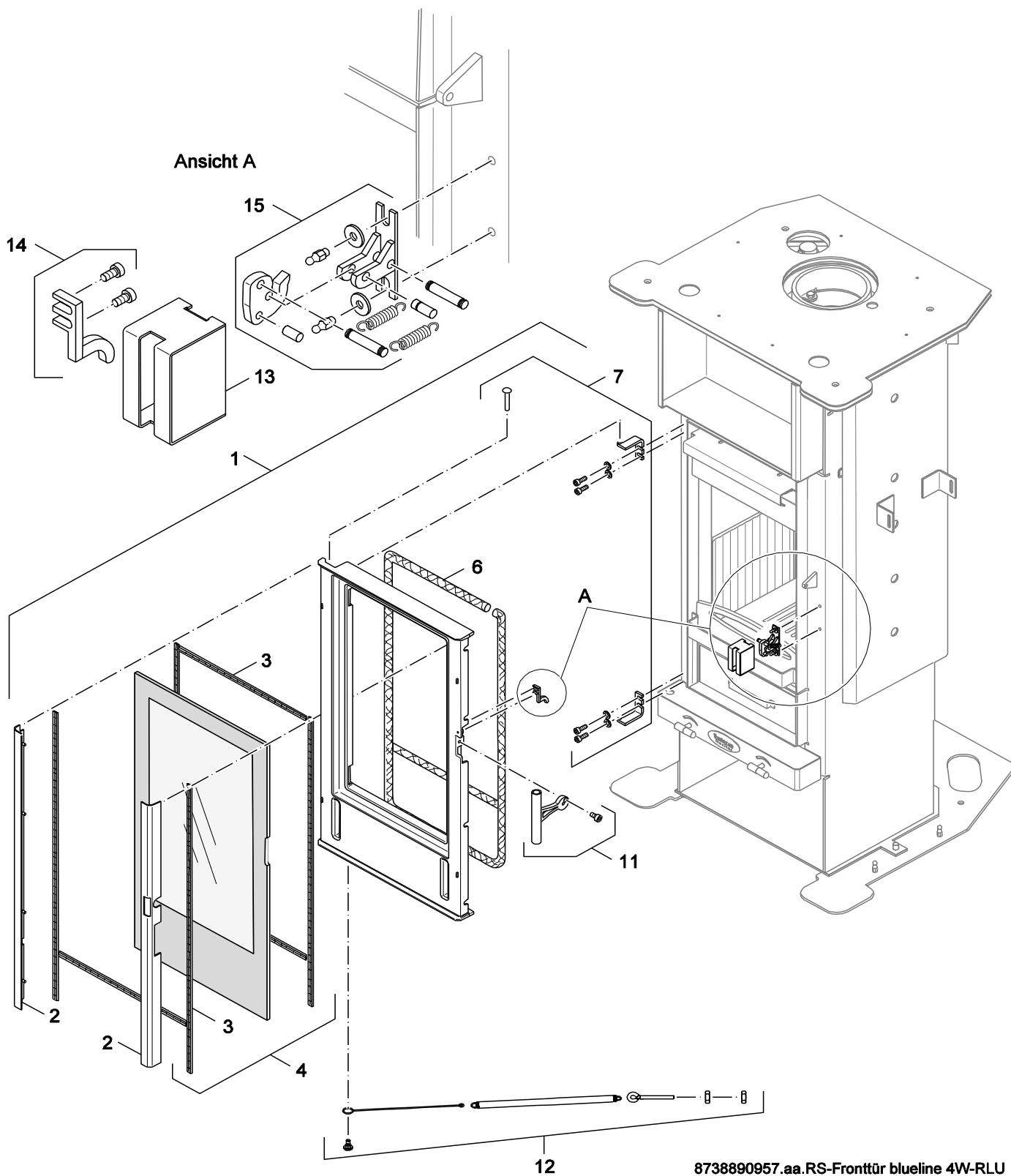
1

Grundgerät
Basic unit
Appareil principal
Basic unit

Blueline 4W RLU

Ersatzteilliste
Spare parts list

Liste des pièces de rechange
Onderdelenlijst



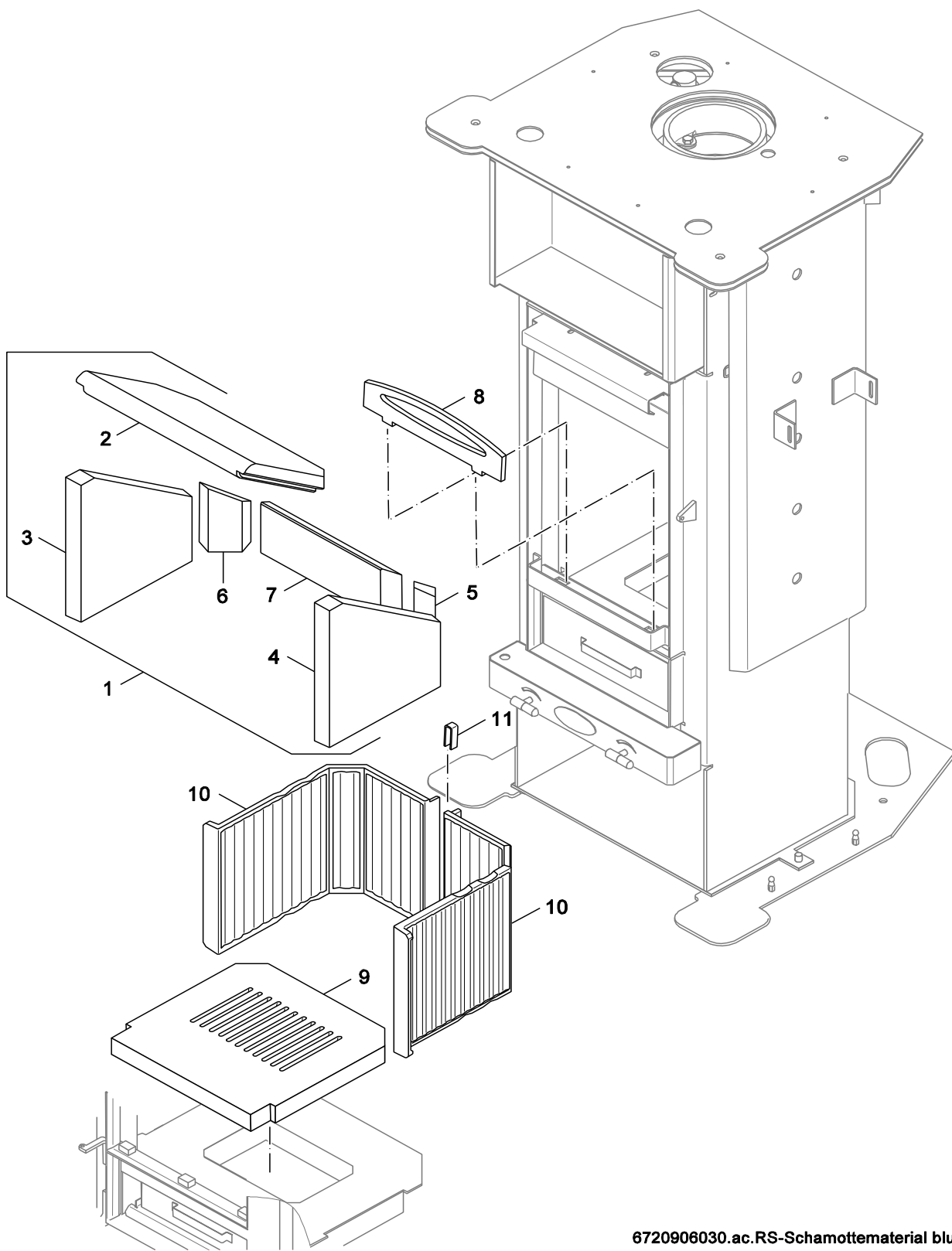
2

Fronttür
Front door
Porte
Front door

Blueline 4W RLU

Ersatzteilliste
Spare parts list

Liste des pièces de rechange
Onderdelenlijst



6720906030.ac.RS-Schamottematerial blue

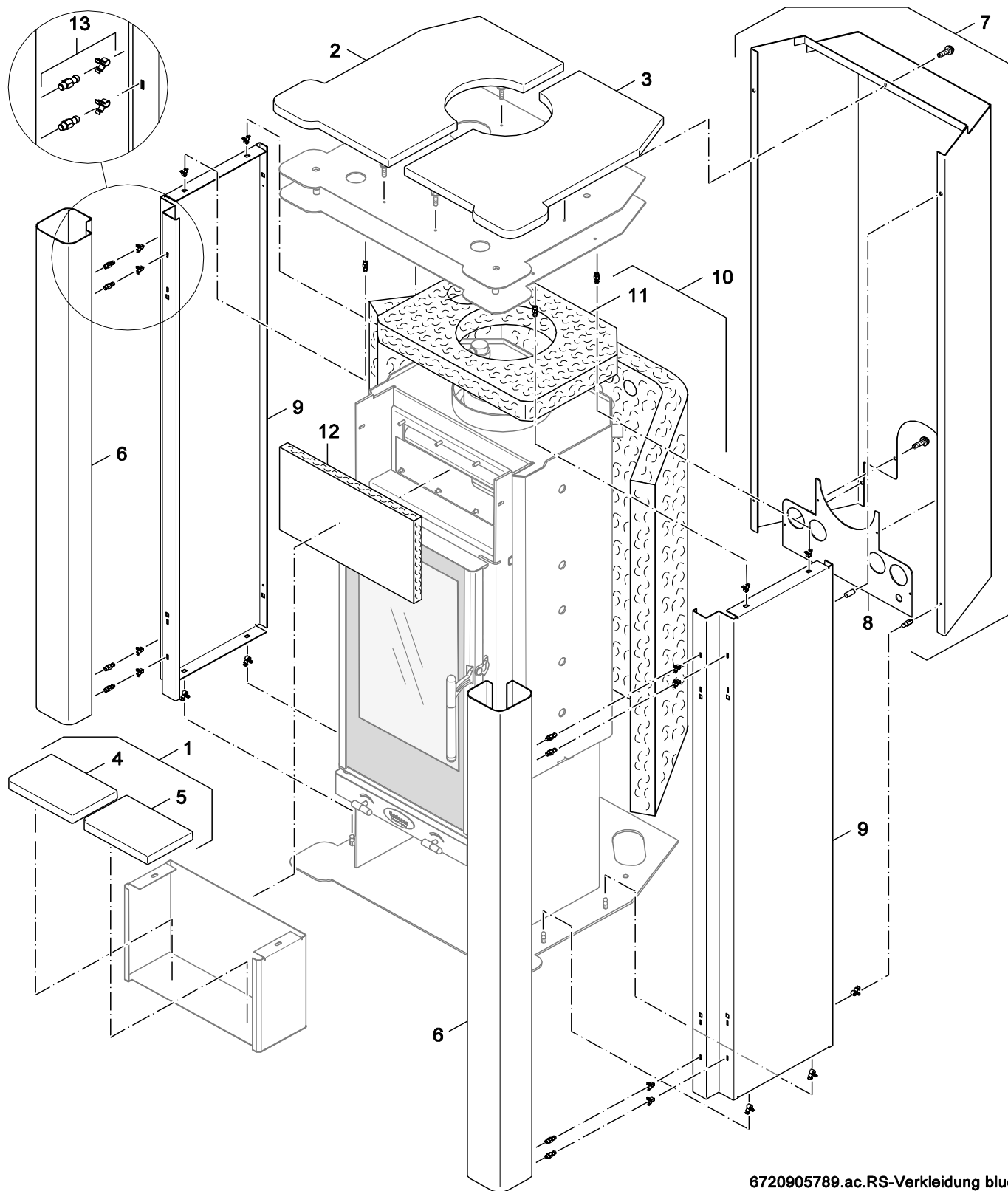
3

Schamottematerial Stove 41W
Fireclay Stove 41W
Chamotte Stove 41W
Vuurvaste steen

Blueline 4W RLU

Ersatzteilliste
Spare parts list

Liste des pièces de rechange
Onderdelenlijst



6720905789.ac.RS-Verkleidung bluelii

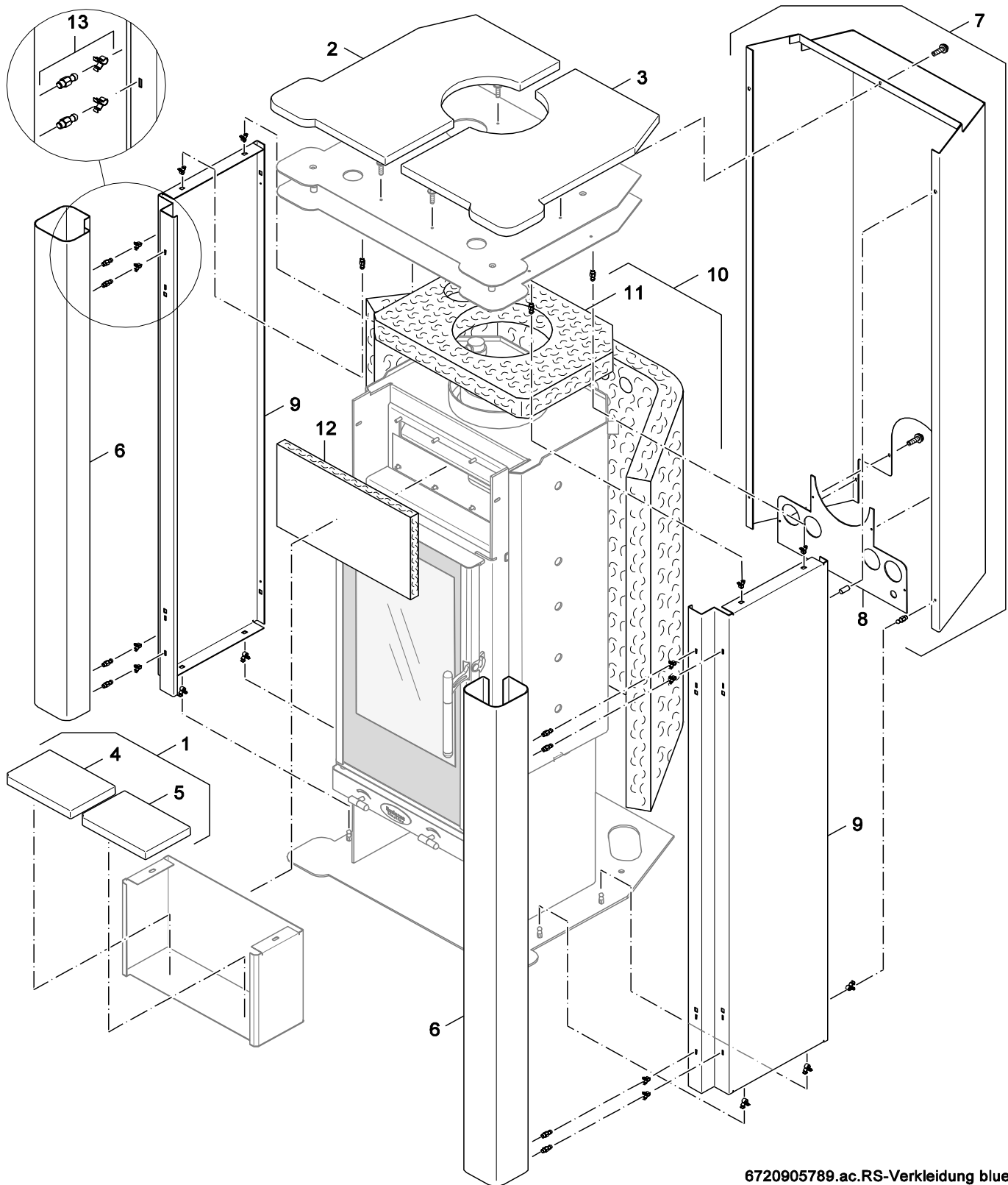
Verkleidung
Casing
Habillage
Toestelmantel

Blueline 4W RLU

4

Ersatzteilliste
Spare parts list

Liste des pièces de rechange
Onderdelenlijst



6720905789.ac.RS-Verkleidung blueii

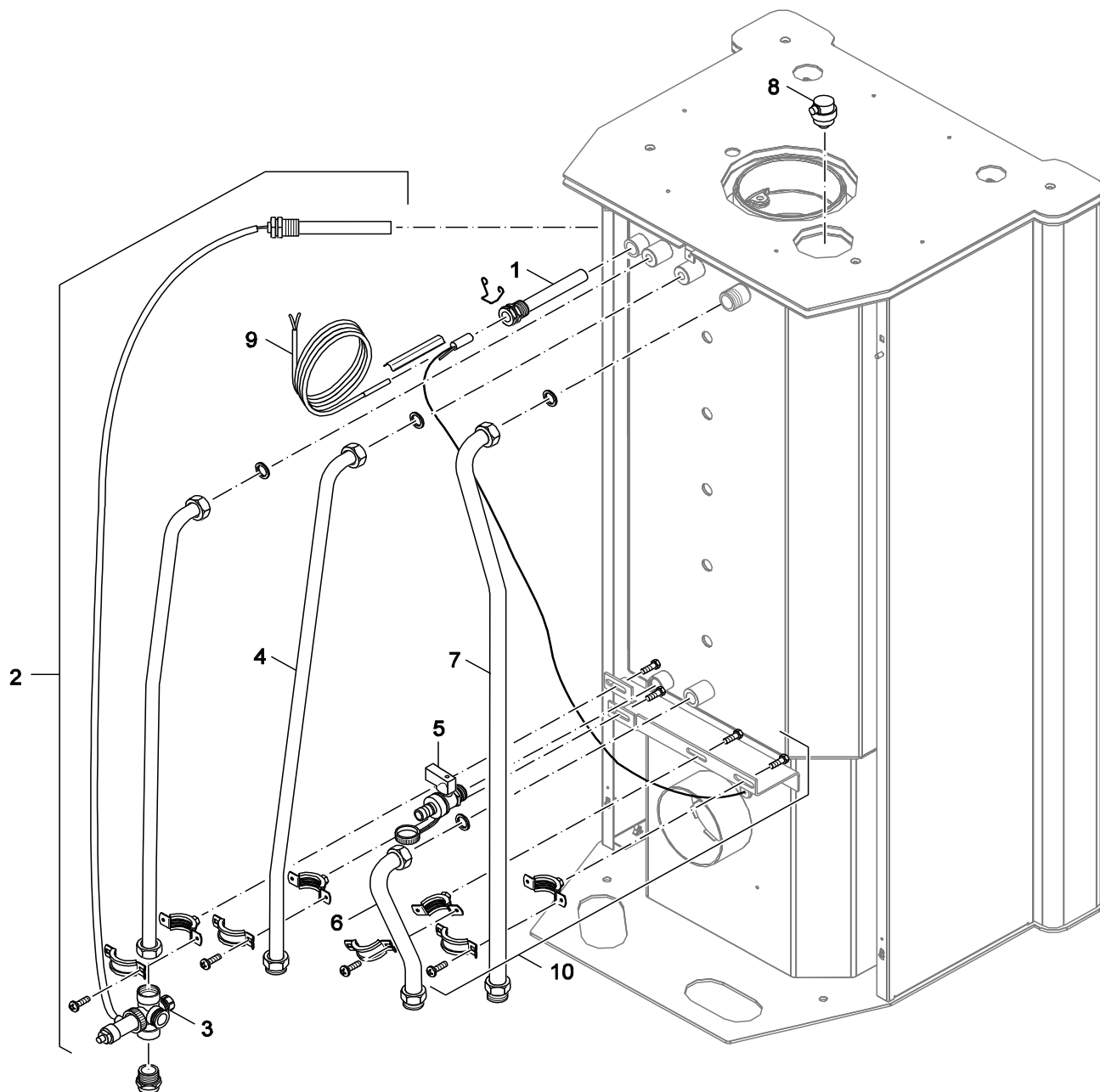
Verkleidung
Casing
Habillage
Toestelmantel

BlueLine 4W RLU

4

Ersatzteilliste
Spare parts list

Liste des pièces de rechange
Onderdelenlijst



8738890958.aa.RS-Verrohrung blueline 4W-RLU

5

Verrohrung
Pipework
Tuyauterie
Pipework

BlueLine 4W RLU

Übersetzungsliste
List of translations

Liste des traductions
Vertalinglijst

Pos	Description	Denomination	Benaming
1	Element of construction	Groupe de construction	Montagegroep
1	Cover plate cpl. finalp.	Plaque de recouvrement	afdekplaat
5	Warm holdfold cpl finalp	Mati#re chaude d'arr#ts	Warmhoudvak
7	Stout stones set finalp	Pierre de heurt	Afschermplaat
8	Turn around metals cpl finalp	Tôle déviatrice	Plaat
9	Flue pipe blueline4W RLU	Raccordement ventouse	Rookgasafvoerstuts
11	Washer DIN125 A8,4 A3K (10x)	Rondelle DIN125 A8,4 A3K (10x)	Onderlegging DIN125 A8,4 A3K (10x)
13	Cleaning cover cpl. finalp.	Trappe de visite	Reinigingsdeksel
14	weatherstrip Cleaning cover final	Joint	Afdichtingskoord
15	Hexagon-nut EN1661 M8 8,8 A3K (10x)	Ecrou EN 1661 M8 8,8 A3K (10x)	Moer EN 1661 M8 8,8 A3K (10x)
16	Air deflector panel cpl finalp	Chicane	Luchtgeleidingsplaat
17	Ash box finalp.	Boîte de cendres	As kast
18	Edition sheet metal finalp.	Appui	Houder
19	Air slidegate bar cpl finalp	Bielle motrice aérienne	Air stuurstang
20	Badge blueline	Plaque signalétique	Typlaat
21	Screen down finalp.	Cache bas	Afdekplaat Onder
22	Case f air distributor BL4W RLU	Distributeur	Luchttoevoer
23	Flange f primary air	Volet d'air primaire	Klep primaire lucht
24	Cleaning brushes finalp	Brosse de ramonage	Reinigingsborsteltje
25	fireplace glove	Gant de cheminée	
26	Gasket set blueline4W RLU	Joint	Set afdichting
27	Breather finalp	Ventilateur	Ontluchtingsventiel
28	Gasket set f pipe BL4W RLU	Jeu de joints	Set afdichting
2	Element of construction	Groupe de construction	Montagegroep
1	Door cpl blueline4W RLU	Porte	Deur
2	Panel f fixation right cast iron BL4W R	Tôle de fixation	Steunhoek
3	Tape f sealing 8x2x4000mm	Bande d'étanchéité 8x2x4000mm	Afdichtingskoord
4	Pane compl. finalp.	Disque de verre	Sierruit
6	Rope seal f door blueline4W RLU	Cordon d'étanchéité	Afdichtingskoord
7	Door Door console splash	Console	Deursteun
11	Handle f door blueline4W RLU	Manette	Deurknop
12	Clip cpl	Porte ressort de traction	Veer
13	Case cpl blueline4W RLU	Carter	Behuizing
14	Seal hook cpl blueline4W RLU	Serrure	Deksel
15	Seal cpl blueline4W RLU	Serrure cpl	Afsluiting
3	Element of construction	Groupe de construction	Montagegroep
1	Stone cpl short	Doublure court	Set vuurvaste stenen Blueline 4W compl.
3	Stone f side left short	Pierre side gauche court	Zij steen
4	Stone f side right short	Pierre side droit court	Zij steen
5	Stone f side below right short	Pierre side dri#rre droit court	Zij steen
6	Stone f side below left short	Pierre side dri#rre gauche court	Zij steen
7	Stone f back wall short	Paroi arri#re de la pierre	Achterwand steen
8	Standing rust cpl. finalp.	Grille verticale	Opstaand rooster
9	Combustion chamber bottom finalp	Sol de salle de cours de feu	Vuurhaard bodemplaat
10	Plate f side wall	Paroi de la chambre de combustion	Branderkamer zijwand Blueline 4W compl.
11	Panel as clip	Tôle ressort	Veerklem
4	Element of construction	Groupe de construction	Montagegroep
2	Tile 1 typ 4W kiesel	Carreau 1 caillou	Kacheltegel 1 type 4W kiesel
3	Tile 2 typ 4W kiesel	Carreau 2 caillou	Kacheltegel 2 type 4W Kiesel
4	Tile 3 typ 4W kiesel	Carreau 3 caillou	Kacheltegel 3 type 4W Kiesel
5	Tile 4 type 4W kiesel	Carreau 4 caillou	Kacheltegel 4 type 4W Kiesel
6	High-grade steel column	Colonne d'acier spécial	Staander
7	Rear wall lining cpl. finalp.	Dosseret	Achterwand
8	Cover plate down cpl. finalp.	Tôle de protection dosseret	Afdekplaat
9	Sidelining li/re Typ finalp	Paroi latérale gauche/droite	Zijwand
10	Thermic protection cpl finalp	Isolation	Isolatie
11	Cover isolation typ finalp	Isolation de plafonds	Isolatie

Bosch Thermotechnik GmbH
Sophienstraße 30-32
D-35576 Wetzlar
www.buderus.de

Buderus