

Bedienungsanleitung für den Betreiber

Öl-Brennwertkessel

Logano plus

KB195i-19/25 BZ

Buderus

Vor Bedienung sorgfältig lesen.



0010008243-001

6720888388 (2023/12) DE/AT/CH/LU/BE



Inhaltsverzeichnis

1 Symbolerklärung und Sicherheitshinweise 3

1.1 Symbolerklärung 3

1.2 Allgemeine Sicherheitshinweise 3

2 Angaben zum Produkt 4

2.1 Konformitätserklärung 4

2.2 Bestimmungsgemäße Verwendung 4

2.3 Qualität des Heizwassers 4

2.4 Zulässige Brennstoffe 4

2.5 Produktübersicht 5

2.5.1 Bedieneinheit (Basiscontroller mit RC310) 6

3 Inbetriebnahme 6

3.1 Heizungsanlage betriebsbereit stellen 6

3.2 Betriebsdruck prüfen, Heizwasser nachfüllen und entlüften 6

3.2.1 Betriebsdruck der Heizung kontrollieren 6

3.2.2 Heizwasser nachfüllen und entlüften 7

3.3 Heizkessel ein- oder ausschalten 7

3.4 Bedienung 7

3.4.1 Einstellungen an der Bedieneinheit (Zubehör) 7

3.4.2 Übersicht der Bedienelemente und Symbole 8

3.4.3 Heizkreis für die Standardanzeige auswählen 9

3.4.4 Betriebsart einstellen 9

3.4.5 Gewünschte Raumtemperatur abrufen 9

3.4.6 Raumtemperatur vorübergehend ändern 10

3.4.7 Raumtemperatur dauerhaft ändern 10

3.4.8 Einstellungen für Heizung mit Zeitprogramm (Automatikbetrieb) anpassen 11

3.4.9 Art des Zeitprogramms einstellen 12

3.4.10 Aktives Zeitprogramm für Heizung auswählen 12

3.4.11 Zeitprogramm oder Heizkreis umbenennen 12

3.4.12 Warmwasser einstellen 13

3.4.13 Einstellungen für Warmwasserbereitung mit Zeitprogramm anpassen 14

3.4.14 Zeitprogramm für Warmwasser-Zirkulation anpassen 14

3.4.15 Urlaubsprogramm einstellen 14

3.4.16 Weitere Einstellungen 16

3.4.17 Favoritenmenü 16

3.4.18 Heizung/Warmwasser aus- und einschalten 16

3.4.19 Notbetrieb 17

4 Heizungsanlage außer Betrieb nehmen 18

4.1 Heizkessel über das Regelgerät außer Betrieb nehmen 18

4.2 Heizungsanlage entleeren 18

4.3 Heizungsanlage im Notfall außer Betrieb nehmen 18

5 Frostschutz einstellen 19

6 Inspektion und Wartung 19

6.1 Warum ist regelmäßige Wartung wichtig? 19

6.2 Reinigung und Pflege 19

7 Umweltschutz und Entsorgung 20

8 Datenschutzhinweise 20

9 Anhang 21

9.1 Betriebs- und Störungsanzeigen 21

9.1.1 Störungsanzeigen an der Bedieneinheit 21

9.1.2 Verriegelnde Störung zurücksetzen 21

9.1.3 Betriebsanzeigen 22

9.2 Energiesparhinweise 23

1 Symbolerklärung und Sicherheitshinweise

1.1 Symbolerklärung

Warnhinweise

In Warnhinweisen kennzeichnen Signalwörter die Art und Schwere der Folgen, falls die Maßnahmen zur Abwendung der Gefahr nicht befolgt werden.

Folgende Signalwörter sind definiert und können im vorliegenden Dokument verwendet sein:

GEFAHR
GEFAHR bedeutet, dass schwere bis lebensgefährliche Personenschäden auftreten werden.

WARNUNG
WARNUNG bedeutet, dass schwere bis lebensgefährliche Personenschäden auftreten können.

VORSICHT
VORSICHT bedeutet, dass leichte bis mittelschwere Personenschäden auftreten können.

HINWEIS
HINWEIS bedeutet, dass Sachschäden auftreten können.

Wichtige Informationen

i
 Wichtige Informationen ohne Gefahren für Menschen oder Sachen werden mit dem gezeigten Info-Symbol gekennzeichnet.

Weitere Symbole

Symbol	Bedeutung
▶	Handlungsschritt
→	Querverweis auf eine andere Stelle im Dokument
•	Aufzählung/Listeneintrag
–	Aufzählung/Listeneintrag (2. Ebene)

Tab. 1

1.2 Allgemeine Sicherheitshinweise

⚠ Hinweise für die Zielgruppe

Diese Bedienungsanleitung richtet sich an den Betreiber der Heizungsanlage.

Die Anweisungen in allen Anleitungen müssen eingehalten werden. Bei Nichtbeachten können Sachschäden und Personenschäden bis hin zur Lebensgefahr entstehen.

- ▶ Bedienungsanleitungen (Wärmeerzeuger, Heizungsregler usw.) vor der Bedienung lesen und aufbewahren.
- ▶ Sicherheits- und Warnhinweise beachten.

⚠ **Aufstellung und Umbau**

- ▶ Gerät nur durch einen zugelassenen Heizungsfachbetrieb aufstellen oder umbauen lassen.
- ▶ Abgasführende Teile keinesfalls ändern.
- ▶ Auslauf der Sicherheitsventile keinesfalls verschließen.
 Während der Aufheizung kann Wasser am Sicherheitsventil des Warmwasserspeichers austreten.

⚠ **Elektroarbeiten**

Elektroarbeiten dürfen nur Fachkräfte für Elektroinstallationen ausführen.

Vor dem Beginn der Elektroarbeiten:

- ▶ Netzspannung allpolig spannungsfrei schalten und gegen Wiedereinschalten sichern.
- ▶ Spannungsfreiheit feststellen.
- ▶ Anschlusspläne weiterer Anlagenteile ebenfalls beachten.

⚠ **Bei Geräten mit raumluftabhängigem Betrieb: Vergiftungsgefahr durch Abgase bei unzureichender Verbrennungsluftzufuhr**

- ▶ Verbrennungsluftzufuhr sicherstellen.
- ▶ Be- und Entlüftungsöffnungen in Türen, Fenstern und Wänden nicht verschließen oder verkleinern.
- ▶ Ausreichende Verbrennungsluftzufuhr auch bei nachträglich eingebauten Geräten sicherstellen z. B. bei Abluftventilatoren sowie Küchenlüftern und Klimageräten mit Abluftführung nach außen.
- ▶ Bei unzureichender Verbrennungsluftzufuhr das Gerät nicht in Betrieb nehmen.

⚠ **Gefahr bei Abgasgeruch**

- ▶ Kessel ausschalten (→ Kapitel 3.3, Seite 7).
- ▶ Fenster und Türen öffnen.
- ▶ Zugelassenen Fachbetrieb benachrichtigen.

⚠ **Lebensgefahr durch Kohlenmonoxid**

Kohlenmonoxid (CO) ist ein giftiges Gas, das unter anderem bei der unvollständigen Verbrennung fossiler Brennstoffe wie Öl, Gas oder Festbrennstoffen entsteht.

Gefahren entstehen, wenn Kohlenmonoxid aufgrund einer Störung oder einer Undichtigkeit aus der Anlage austritt und sich unbemerkt in Innenräumen ansammelt.

Sie können Kohlenmonoxid weder sehen, schmecken noch riechen.

Um Gefahren durch Kohlenmonoxid zu vermeiden:

- ▶ Anlage regelmäßig durch einen zugelassenen Fachbetrieb inspizieren und warten lassen.
- ▶ CO-Melder verwenden, die bei CO-Austritt rechtzeitig alarmieren.

- ▶ Bei Verdacht auf CO-Austritt:
 - Alle Bewohner warnen und das Gebäude sofort verlassen.
 - Zugelassenen Fachbetrieb benachrichtigen.
 - Mängel beseitigen lassen.

⚠ Schäden durch Bedienfehler

Bedienfehler können zu Personenschäden und/oder Sachschäden führen.

- ▶ Sicherstellen, dass Kinder das Gerät nicht unbeaufsichtigt bedienen oder damit spielen.
- ▶ Sicherstellen, dass nur Personen Zugang haben, die in der Lage sind, das Gerät sachgerecht zu bedienen.

⚠ Gefahr durch explosive und leicht entflammbare Materialien

- ▶ Leicht entflammbare Materialien (Papier, Gardinen, Kleidung, Verdünnung, Farben usw.) nicht in der Nähe des Heizkessels verwenden oder lagern.

⚠ Verbrennungs- und Raumluf

Um Korrosion zu vermeiden, die Verbrennungs-/Raumluf von aggressiven Stoffen (z. B. Halogen-Kohlenwasserstoff, die Chlor- oder Fluorverbindungen enthalten) frei halten. Diese können z. B. in Lösungsmitteln, Farben, Klebstoffen, Treibgasen und Haushaltsreinigern enthalten sein.

⚠ Gefahr durch Nichtbeachten der eigenen Sicherheit in Notfällen, z. B. bei einem Brand

- ▶ Niemals sich selber in Lebensgefahr bringen. Die eigene Sicherheit geht immer vor.

⚠ Inspektion und Wartung

- ▶ **Empfehlung für den Kunden:** Wartungs- und Inspektionsvertrag mit jährlicher Inspektion und bedarfsabhängiger Wartung mit einem zugelassenen Heizungsfachbetrieb abschließen.
- ▶ Der Betreiber ist für die Sicherheit und Umweltverträglichkeit der Heizungsanlage verantwortlich (Bundes-Immissionsschutzgesetz).
- ▶ Nur Originalersatzteile verwenden!

2 Angaben zum Produkt

Zur sicheren, wirtschaftlichen und umweltfreundlichen Nutzung der Heizungsanlage empfehlen wir, die Sicherheitshinweis und die Bedienungsanleitung zu beachten. Diese Anleitung bietet dem Betreiber der Heizungsanlage einen Überblick über die Verwendung und die Bedienung der Heizungsanlage.

2.1 Konformitätserklärung

Dieses Produkt entspricht in Konstruktion und Betriebsverhalten den europäischen und nationalen Anforderungen.

CE Mit der CE-Kennzeichnung wird die Konformität des Produkts mit allen anzuwendenden EU-Rechtsvorschriften erklärt, die das Anbringen dieser Kennzeichnung vorsehen.

Der vollständige Text der Konformitätserklärung ist im Internet verfügbar: www.buderus.de.

2.2 Bestimmungsgemäße Verwendung

Das Produkt darf nur zur Erwärmung von Heizwasser und zur Warmwasserbereitung in geschlossenen Warmwasser-Heizungssystemen verwendet werden.

Jede andere Verwendung ist nicht bestimmungsgemäß. Daraus resultierende Schäden sind von der Haftung ausgeschlossen.

2.3 Qualität des Heizwassers

Da es kein reines Wasser zur Wärmeübertragung gibt, ist auf die Wasserbeschaffenheit zu achten. Eine schlechte Wasserbeschaffenheit führt in Heizungsanlagen zu Schäden durch Steinbildung und Korrosion.

HINWEIS

Sachschaden durch ungeeignetes Heizwasser!

Ungeeignetes Heizwasser fördert die Schlamm- und Korrosionsbildung. Dies kann zu Funktionsstörungen und Beschädigung des Wärmetauschers führen. Beim Einsatz von sauerstoffdurchlässigen Leitungen, z. B. für Fußbodenheizungen:

- ▶ Systemtrennung durch Wärmetauscher vornehmen.

2.4 Zulässige Brennstoffe



VORSICHT

Personen- oder Sachschäden durch unzulässige Brennstoffe!

Unzulässige Brennstoffe schädigen den Heizkessel und können gesundheitsgefährdende Stoffe bilden.

- ▶ Nur Brennstoffe verwenden, die vom Hersteller für dieses Produkt freigegeben sind.

HINWEIS

Sachschaden durch ungeeignetes Heizöl!

Wenn im Rahmen einer Kesselmodernisierung noch Heizöl EL Standard vorrätig sein sollte, ist ein Betrieb mit bis zu 1000 Litern Restmenge möglich. Die Verwendung größerer Mengen kann zu Schäden am Ölbrenner führen.

- ▶ Restöl nach der Inbetriebnahme aufbrauchen.
- ▶ Nach Aufbrauchen des Restöls Kessel reinigen.
- ▶ Anschließend Tank mit Heizöl EL schwefelarm füllen.

Land	Brennstoffe	Bemerkung
Deutschland Belgien Italien	<ul style="list-style-type: none"> Heizöl EL schwefelarm nach DIN 51603-1 (S < 50 ppm) Bioheizöl nach DIN SPEC 51603-6 Paraffinisches Heizöl nach DIN TS 51603-8 	<ul style="list-style-type: none"> Der Heizkessel darf nur mit den angegebenen Brennstoffen betrieben werden. Die Anforderungen gemäß Art. 15a BImSchV hinsichtlich Emission und Wirkungsgrad werden erfüllt (Deutschland). Freigegeben für flüssige Brennstoffe nach DIN 51603-1/-6/-8 und damit auch für zugehörige klimaneutrale Brennstoffe. Neben dem Betrieb mit klassischem Heizöl ist sowohl der Betrieb mit Mischungen mit bis zu 20,9%-Anteil an veresterten Biobrennstoffen (FAME) als auch ein Betrieb mit bis zu 100% paraffinischen Brennstoffen (hydrierte Produkte/grünstrombasierte Produkte) möglich.
Österreich	<ul style="list-style-type: none"> Heizöl EL schwefelarm (S < 50 ppm) (Viskosität max. 6,0 mm²/s bei 20 °C) 	<ul style="list-style-type: none"> Der Heizkessel darf nur mit dem angegebenen Brennstoff betrieben werden. Die Anforderungen gemäß Art. 15 a B-VG hinsichtlich Emission und Wirkungsgrad werden erfüllt. Die im 3. Abschnitt, unter Artikel 7 genannten Emissionswerte für Zerstäubungsbrenner für Heizöl extra leicht (CO < 20 mg/MJ, NOx < 6 mg/MJ und Rußzahl <= 1) werden nicht überschritten. Neben dem Betrieb mit klassischem Heizöl ist sowohl der Betrieb mit Mischungen mit bis zu 20,9%-Anteil an veresterten Biobrennstoffen (FAME) als auch ein Betrieb mit bis zu 100% paraffinischen Brennstoffen (hydrierte Produkte/grünstrombasierte Produkte) möglich (in Anlehnung an die DIN 51603-1/-6/-8).
Schweiz	<ul style="list-style-type: none"> Ökoheizöl schwefelarm (S < 50 ppm) (Viskosität max. 6,0 mm²/s bei 20 °C) 	<ul style="list-style-type: none"> Der Heizkessel darf nur mit dem angegebenen Brennstoff betrieben werden. Die in der Tabelle „Technische Daten“ angegebenen Leistungen sind Nennleistungen. Im praktischen Betrieb werden einige Werte im Hinblick auf die Einhaltung der LRV-Vorschriften innerhalb des angegebenen Leistungsbereichs teilweise unterschritten. Der Heizkessel wurde nach den Anforderungen der Luftreinhalteverordnung (LRV, Anhang 4) sowie der Wegleitung für Feuerpolizeivorschriften der VKF geprüft und zugelassen. Die Abgassysteme sind durch VKF geprüft. Neben dem Betrieb mit klassischem Heizöl ist sowohl der Betrieb mit Mischungen mit bis zu 20,9%-Anteil an veresterten Biobrennstoffen (FAME) als auch ein Betrieb mit bis zu 100% paraffinischen Brennstoffen (hydrierte Produkte/grünstrombasierte Produkte) möglich (in Anlehnung an die DIN 51603-1/-6/-8).
Sonstige Länder	<ul style="list-style-type: none"> Heizöl EL schwefelarm (S < 50 ppm) (Viskosität max. 6,0 mm²/s bei 20 °C) 	<ul style="list-style-type: none"> Der Heizkessel darf nur mit den angegebenen Brennstoffen betrieben werden. Neben dem Betrieb mit klassischem Heizöl ist sowohl der Betrieb mit Mischungen mit bis zu 20,9%-Anteil an veresterten Biobrennstoffen (FAME) als auch ein Betrieb mit bis zu 100% paraffinischen Brennstoffen (hydrierte Produkte/grünstrombasierte Produkte) möglich (in Anlehnung an die DIN 51603-1/-6/-8).

Tab. 2 Länderspezifische Brennstoffe und Bemerkungen

2.5 Produktübersicht

Hauptbestandteile des Heizkessels

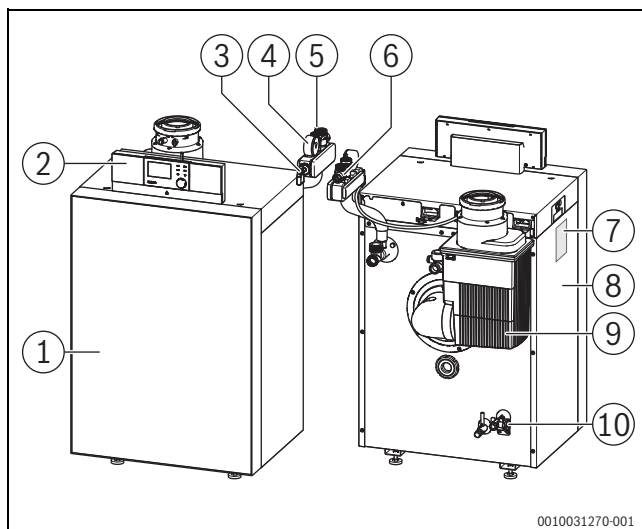


Bild 1 Heizkessel; Darstellung enthält Zubehör

- [1] Kesselvorderwand
- [2] Regelgerät mit Bedieneinheit
- [3] Druckschalter (Minimaldruckwächter)
- [4] Manometer
- [5] Automatischer Entlüfter
- [6] Sicherheitsventil

- [7] Typschild
- [8] Verkleidung
- [9] Abgasschalldämpfer
- [10] Öl-Absperrhahn

- Kesselblock aus Aluminium mit Wärmeschutz und Ölbrenner. Der Kesselblock überträgt die vom Ölbrenner erzeugte Wärme an das Heizwasser.
- Verkleidung [8] und Verkleidungsvorderwand [1]. Die Verkleidung und die Verkleidungsvorderwand verringern den Energieverlust.
- Regelgerät [2]. Das Regelgerät überwacht und steuert alle elektrischen Bauteile des Heizkessels. Nähere Informationen zur Bedienung → Kapitel 3.4 ab Seite 7.

Typschild

Das Typschild enthält Leistungsangaben, Zulassungsdaten und die Seriennummer des Produkts.

2.5.1 Bedieneinheit (Basiscontroller mit RC310)

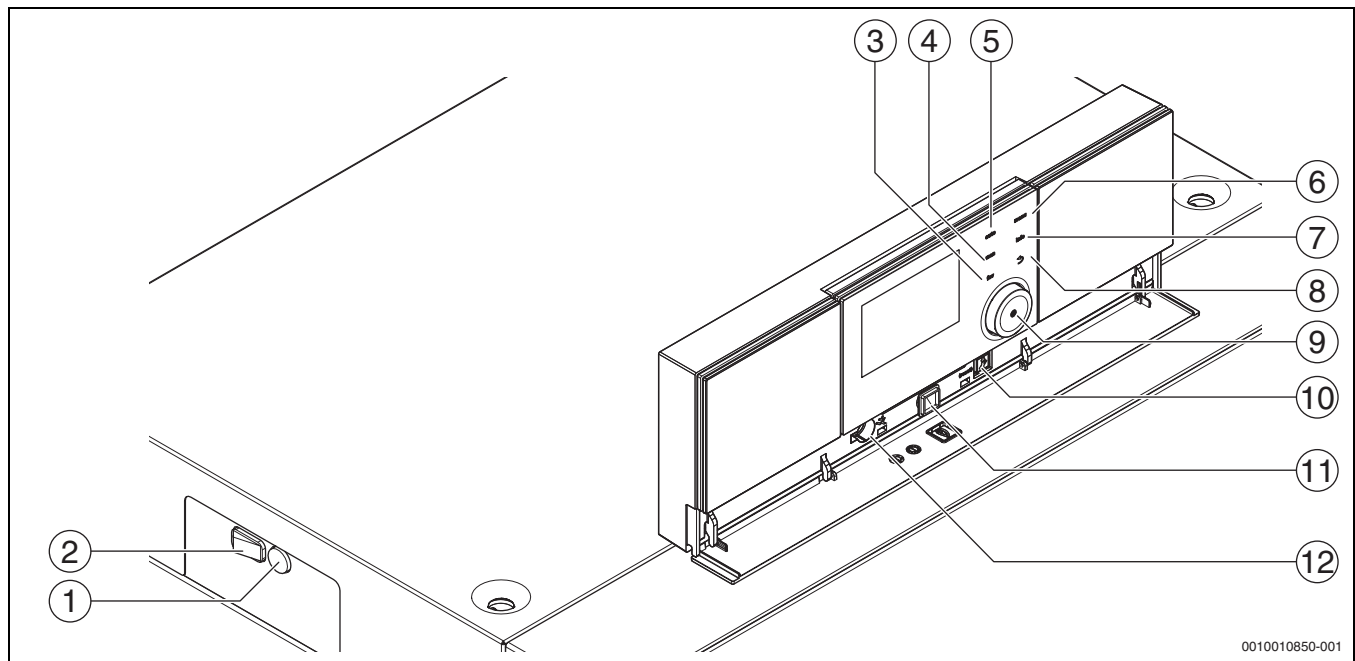


Bild 2 Bedieneinheit (Basiscontroller mit RC310) – Bedienelemente

- [1] Gerätesicherung 6,3 A (IMC110)
- [2] Schalter Ein/Aus (IMC110)
- [3] Taste fav (Favoritenfunktionen)
- [4] Taste man (manueller Betrieb)
- [5] Taste auto (Automatikbetrieb)
- [6] Taste menu (Menüs aufrufen)
- [7] Taste info (Infomenü und Hilfe)
- [8] Taste Zurück
- [9] Auswahlknopf
- [10] Taste Schornsteinfeger (Abgastest), Reset und Notbetrieb
- [11] Status-LED
- [12] Anschluss für Service-Key

Das Regelgerät IMC110 ermöglicht die Grundbedienung der Heizungsanlage.

Dazu stehen folgende Funktionen zur Verfügung:

- Statusanzeigen für Kessel- und Brennerbetrieb
- Aktivierung/Deaktivierung Abgastest, Taste [11] kurz (1 sec) drücken
- Reset von verriegelnden Störungen, Taste [11] kurz (1 sec) drücken
- Aktivierung/Deaktivierung Notbetrieb (Handbetrieb), Taste [11] gedrückt halten (5 sec)

Viele weitere Funktionen zur komfortablen Regelung der Heizungsanlage stehen über die Bedieneinheit RC310 oder den separat erhältlichen BC30 E/RC100/RC200 zur Verfügung.

3 Inbetriebnahme

Damit die Heizungsanlage von Ihnen in Betrieb genommen werden kann, müssen Sie Folgendes prüfen:

- Den Wasserdruck der Heizungsanlage
- Ob die Brennstoffzufuhr an der Brennstoff-Hauptabsperreinrichtung geöffnet ist
- Ob der Heizungsnotschalter eingeschaltet ist.

Lassen Sie sich folgende Punkte von Ihrem Fachbetrieb zeigen:

- Wo sich der Füll- und Entleerhahn Ihrer Heizungsanlage befindet?
- Wie Sie Ihre Heizungsanlage entlüften können?

3.1 Heizungsanlage betriebsbereit stellen

- ▶ Brennstoffzufuhr am Hauptabsperrhahn öffnen.
- ▶ Heizungsnotschalter (wenn vorhanden) und/oder die entsprechende Haussicherung einschalten.

3.2 Betriebsdruck prüfen, Heizwasser nachfüllen und entlüften

Das neu eingefüllte Heizwasser verliert in den ersten Tagen viel Volumen, da es noch stark ausgast. Dadurch bilden sich Luftpolster, die die Funktion des Heizsystems stören.

- ▶ Betriebsdruck bei neuen Heizungsanlagen zunächst täglich prüfen, gegebenenfalls Heizwasser nachfüllen und das Heizsystem und die Heizkörper entlüften.
- ▶ Später den Betriebsdruck monatlich prüfen, gegebenenfalls Heizwasser nachfüllen und das Heizsystem und die Heizkörper entlüften.

3.2.1 Betriebsdruck der Heizung kontrollieren

Die Betriebsdruck-Anzeige (Zubehör) ist Teil der Anlage außerhalb des Heizkessels.

Der Manometerzeiger [2] zeigt den Betriebsdruck der Heizungsanlage an. Ihr zugelassener Fachbetrieb hat den Betriebsdruck so eingestellt, dass der Manometerzeiger [2] innerhalb der grünen Markierung [3] liegt. Die grüne Markierung kennzeichnet den Betriebsbereich des Betriebsdrucks, der rote Zeiger [1] dessen Untergrenze.

Heizungsanlage betriebsbereit halten:

- ▶ Betriebsdruck regelmäßig kontrollieren.
 - Der Manometerzeiger [2] muss oberhalb des roten Zeigers [1] innerhalb der grünen Markierung [3] sein.

Wenn der Manometerzeiger unterhalb des roten Zeigers ist:

- ▶ Heizwasser nachfüllen.

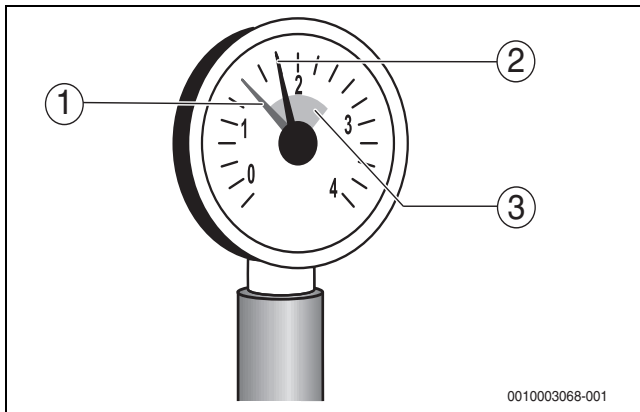


Bild 3 Manometer

- [1] Roter Zeiger
- [2] Manometerzeiger
- [3] Grüne Markierung

3.2.2 Heizwasser nachfüllen und entlüften

Von Ihrem Fachbetrieb zeigen lassen, wo sich bei der Heizungsanlage, außerhalb des Heizkessels, der Füll- und Entleerhahn zum Nachfüllen des Heizwassers befindet.

HINWEIS

Anlagenschaden durch Temperaturspannungen!

Wenn die Heizungsanlage im warmen Zustand befüllt wird, können Temperaturspannungen Spannungsrisse verursachen. Der Heizkessel wird undicht.

- ▶ Heizungsanlage nur im kalten Zustand befüllen (die Vorlauftemperatur darf maximal 40 °C betragen).

HINWEIS

Anlagenschaden durch häufiges Nachfüllen!

Wenn Sie häufig Heizwasser auffüllen müssen, kann die Heizungsanlage je nach Wasserbeschaffenheit durch Korrosion und Steinbildung beschädigt werden.

- ▶ Heizungsfachbetrieb fragen, ob das örtliche Wasser unaufbereitet einsetzbar ist oder ob dieses bei Bedarf aufbereitet werden muss.
- ▶ Wenn häufig Ergänzungswasser nachgefüllt werden muss: Heizungsfachbetrieb benachrichtigen.
- ▶ Schlauch am Wasserhahn anschließen. Mit Wasser gefüllten Schlauch auf die Schlauchtülle des Füll- und Entleerhahnes aufstecken und mit Schlauchschelle sichern.
- ▶ Füll- und Entleerhahn öffnen. Heizungsanlage langsam befüllen. Dabei Druckanzeige (Manometer) beachten.

HINWEIS

Der Minimaldruckwächter ist nicht zur Entlüftung der Heizungsanlage geeignet!



Der Mindestdruck einer kalten Heizungsanlage beträgt 1 bar. Der Maximaldruck darf bei höchster Kesseltemperatur 3 bar nicht überschreiten (Sicherheitsventil öffnet). Wir empfehlen einen Betriebsdruck von ca. 1,75 bar (Richtwert).

- ▶ Wenn der gewünschte Betriebsdruck von 1,75 bar erreicht ist, Wasserhahn und Füll- und Entleerhahn schließen.
- ▶ Heizungsanlage über die Entlüftungsventile an den Heizkörpern entlüften.
- ▶ Wenn der Betriebsdruck durch das Entlüften abfällt (siehe Einstellung roter Zeiger am Manometer → Bild 3, Seite 7), muss Wasser nachgefüllt werden.
- ▶ Schlauch vom Füll- und Entleerhahn lösen.



Der Heizkessel ist mit einem Minimaldruckwächter als Wassermangelsicherung ausgerüstet. Der Minimaldruckwächter ist an der Anschlussklemme SI Sicherheitskomponente des Regelgeräts angeschlossen. Er schaltet die Heizungsanlage bei einem Druck von < 0,4 bar ab und bei einem Druck von > 0,8 bar wieder ein. Wenn nach dem Einschalten der Heizungsanlage (→ Kapitel 3.3, Seite 7) der Betriebsdruck zu niedrig ist, erscheint die Störungsanzeige d3 549 „Sicherheitskette hat geöffnet“ im Display.

3.3 Heizkessel ein- oder ausschalten

- ▶ Heizkessel am Ein/Aus-Schalter [1] einschalten. Das Display leuchtet und zeigt nach kurzer Zeit die Kesseltemperatur an.

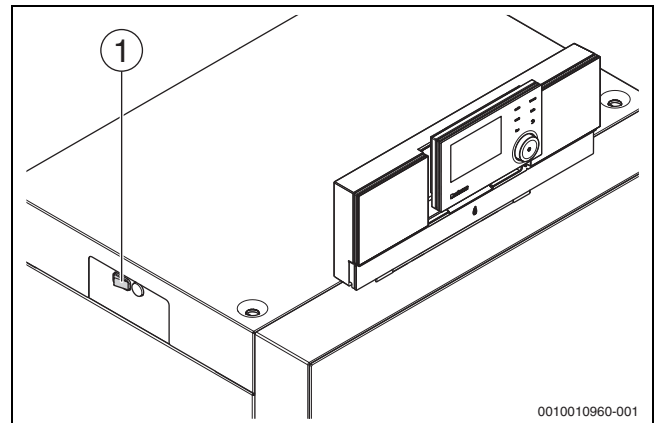


Bild 4 Ein-/Ausschalten

- [1] Ein/Aus-Schalter

3.4 Bedienung

3.4.1 Einstellungen an der Bedieneinheit (Zubehör)

Beim Anschluss einer Bedieneinheit (z. B. RC310) ändern sich einzelne beschriebene Funktionen. Bedieneinheit und Basiscontroller kommunizieren die Einstellungen.

- ▶ Bedienungsanleitung der verwendeten Bedieneinheit beachten.

Die Bedienungsanleitung der entsprechenden Bedieneinheit liefert unter anderem folgende Informationen:

- Betriebsart und Heizkurve bei außentemperaturgeführten Regelungen einstellen
- Raumtemperatur einstellen
- Wirtschaftlich heizen

3.4.2 Übersicht der Bedienelemente und Symbole

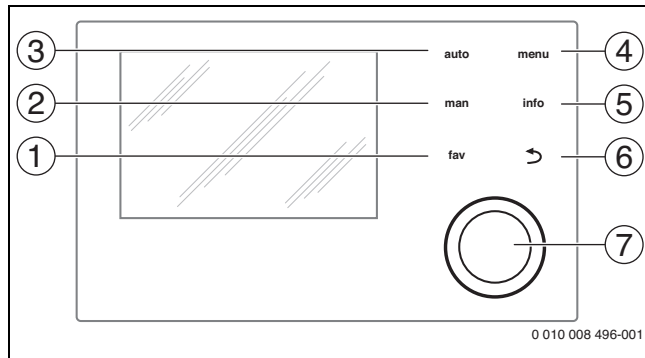


Bild 5 Bedienelemente

- [1] Taste **fav**: Favoritenfunktionen (kurz drücken) und Favoritenmenü (gedrückt halten)
- [2] Taste **man**: Manueller Betrieb (kurz drücken) und vorübergehender manueller Betrieb (gedrückt halten)
- [3] Taste **auto**: Automatikbetrieb mit Zeitprogramm
- [4] Taste **menu**: Hauptmenü (kurz drücken)
- [5] Taste **info**: Infomenü oder weitere Info zur aktuellen Auswahl
- [6] Taste **↵**: Übergeordnete Menüebene aufrufen oder Wert verwerfen (kurz drücken), zur Standardanzeige zurückkehren (gedrückt halten)
- [7] Auswahlknopf: Auswählen (drehen) und Bestätigen (drücken)



Wenn die Beleuchtung des Displays aus ist, bewirkt das erste Drücken des Auswahlknopfes lediglich das Einschalten der Beleuchtung. Bei Drehen des Auswahlknopfes und beim Drücken eines anderen Bedienelements wird zusätzlich zu der beschriebenen Auswirkung die Beleuchtung eingeschaltet. Die Beschreibungen der Bedienschritte in dieser Anleitung gehen immer von eingeschalteter Beleuchtung aus. Wenn kein Bedienelement betätigt wird, geht die Beleuchtung automatisch aus (bei Standardanzeige ca. 30 s, im Menü ca. 30 min, bei einer Störung 24 h).

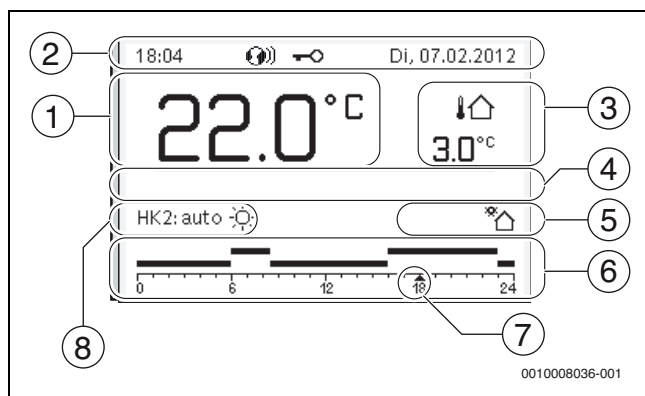


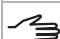


Bild 6 Symbole in der Standardanzeige (Beispieldarstellung)



Die Standardanzeige bezieht sich ausschließlich auf den angezeigten Heizkreis. Betätigen der Taste **man**, der Taste **auto** und das Ändern der gewünschten Raumtemperatur in der Standardanzeige wirken sich nur auf den angezeigten Heizkreis aus.

Pos.	Symbol	Erläuterung
1	22.0 °C	Wertanzeige (Anzeige der aktuellen Temperatur): <ul style="list-style-type: none"> • Raumtemperatur bei Wandinstallation • Wärmeerzeugertemperatur bei Installation im Wärmeerzeuger.
2	-	Infozeile: Anzeige von Uhrzeit, Wochentag und Datum
		Infozeile: Kommunikationsmodul ist im System und Verbindung zum Server des Herstellers ist aktiv.
		Infozeile: Tastensperre ist aktiv (Taste auto und Auswahlknopf gedrückt halten, um die Tastensperre ein- oder auszuschalten).
3	3.0 °C	Zusätzliche Temperaturanzeige (Anzeige einer zusätzlichen Temperatur): Außentemperatur, Temperatur des Solarkollektors oder eines Warmwassersystems.
4	-	Textinformation: Z. B. die Bezeichnung der aktuell angezeigten Temperatur (→ Bild 6, [1]); für die Raumtemperatur wird keine Bezeichnung angezeigt. Wenn eine Störung vorliegt, wird ein Hinweis angezeigt, bis die Störung behoben ist.
5		Infografik: Solarpumpe ist in Betrieb.
		Infografik: Warmwasserbereitung ist aktiv
		Infografik: Warmwasserbereitung ist ausgeschaltet
		Infografik: Brenner ist an (Flamme)
6	B	Infografik: Wärmeerzeuger blockiert (z.B. durch alternativen Wärmeerzeuger).
		Zeitprogramm: Grafische Darstellung des aktiven Zeitprogramms für angezeigten Heizkreis. Die Höhe der Balken stellt grob die gewünschte Raumtemperatur in den verschiedenen Zeitabschnitten dar.
7		Die Zeitmarkierung zeigt im Zeitprogramm in 15-Minuten-Schritten (= Einteilung der Zeitskala) auf die aktuelle Uhrzeit.
8	auto	Betriebsart: Automatikbetrieb aktiv (nach Zeitprogramm) mit einem Heizkreis.
	HK2: auto	Betriebsart: Automatikbetrieb aktiv (nach Zeitprogramm) für angezeigten Heizkreis.
		Betriebsart: Heizbetrieb aktiv.
		Betriebsart: Absenkbetrieb aktiv.
8	Sommer (aus)	Betriebsart: Sommerbetrieb aktiv (Heizung aus, Warmwasserbereitung aktiv) mit einem Heizkreis
	HK2: Sommer (aus)	Betriebsart: Sommerbetrieb aktiv (Heizung aus, Warmwasserbereitung aktiv) für angezeigten Heizkreis.
8	manuell	Betriebsart: Manueller Betrieb aktiv; mit einem Heizkreis.
	HK2: manuell	Betriebsart: Manueller Betrieb aktiv; für angezeigten Heizkreis.
8	Urlaub bis 31.12.2099	Betriebsart: Urlaub aktiv; mit einem Heizkreis.
	HK2: Urlaub bis 31.12.2099	Betriebsart: Urlaub aktiv; für angezeigten Heizkreis und ggf. für Warmwassersystem.

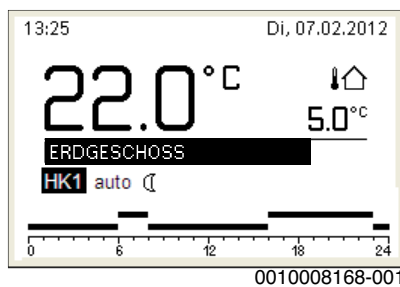
Pos.	Symbol	Erläuterung
8		Betriebsart: Heizung aus (alle Heizkreise)
		Betriebsart: Schornsteinfeger aktiv
		Betriebsart: Notbetrieb aktiv
	E	Betriebsart: Externe Wärmeanforderung

Tab. 3 Symbole im Display

3.4.3 Heizkreis für die Standardanzeige auswählen

In der Standardanzeige werden immer nur Daten eines Heizkreises angezeigt. Wenn 2 oder mehr Heizkreise installiert sind, kann eingestellt werden, auf welchen Heizkreis sich die Standardanzeige bezieht.

- Auswahlknopf drücken und drehen, um einen Heizkreis auszuwählen.



- Einige Sekunden warten oder Auswahlknopf drücken, um zu bestätigen.



Ihr Installateur kann einstellen, welche Heizkreise hierbei verfügbar sind.

3.4.4 Betriebsart einstellen

Automatikbetrieb aktivieren (mit Zeitprogramm)

Wenn der manuelle Betrieb aktiv ist:

- Taste **auto** drücken.



Ein Pop-up-Fenster wird angezeigt und das Zeitprogramm ist aktiviert.

Manuellen Betrieb aktivieren (ohne Zeitprogramm)

Wenn der Automatikbetrieb aktiv ist:

- Taste **man** drücken.



Ein Pop-up-Fenster wird angezeigt und die Raumtemperatur wird dauerhaft auf den eingestellten Wert geregelt.



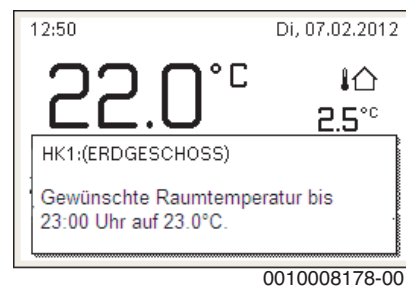
Wenn für einen Heizkreis die Regelungsart konstant eingestellt ist (z. B. für Schwimmbad oder Lüftungsanlage), gibt es in diesem Heizkreis den manuellen Betrieb nicht.

3.4.5 Gewünschte Raumtemperatur abrufen

Automatikbetrieb

Wenn der Automatikbetrieb aktiv ist:

- Taste **auto** drücken.



Ein Pop-up-Fenster mit der aktuellen gewünschten Raumtemperatur wird angezeigt.

Manueller Betrieb

Wenn der manuelle Betrieb aktiv ist:

- Taste **man** drücken.



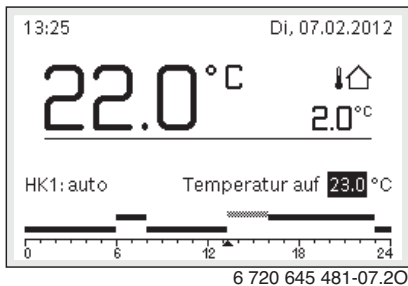
Ein Pop-up-Fenster mit der aktuellen gewünschten Raumtemperatur wird angezeigt. Wenn der manuelle Betrieb mit begrenzter Dauer aktiv ist, wird zusätzlich angezeigt, wann der manuelle Betrieb beendet wird.

3.4.6 Raumtemperatur vorübergehend ändern

Automatikbetrieb beibehalten

Wenn der Automatikbetrieb aktiv ist:

- ▶ Auswahlkopf drehen und drücken, um die gewünschte Raumtemperatur einzustellen.
Der betroffene Zeitabschnitt wird anders dargestellt als die übrigen Zeitabschnitte.



Die Änderung gilt, bis die nächste Schaltzeit des Zeitprogramms erreicht ist.

Temperaturänderung aufheben:

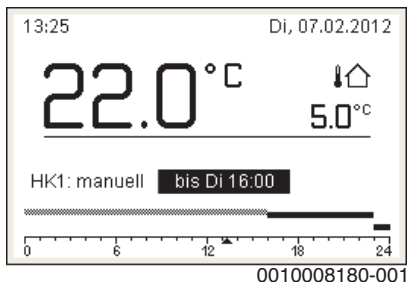
- ▶ Auswahlkopf drehen und drücken, um den im Zeitprogramm hinterlegten Wert einzustellen.

-oder-

- ▶ Manuellen Betrieb und anschließend wieder Automatikbetrieb aktivieren.
Der betroffene Zeitabschnitt wird wieder wie die übrigen Zeitabschnitte dargestellt.

Vorübergehenden manuellen Betrieb aktivieren

- ▶ Taste **man** drücken, bis das Eingabefeld für die Dauer des manuellen Betriebs aktiviert ist.



- ▶ Auswahlkopf drehen und drücken, um die Dauer auf maximal 48 Stunden einzustellen.
- ▶ Bei Bedarf die gewünschte Raumtemperatur in gleicher Weise wie im Automatikbetrieb einstellen.

Zeitbegrenzung für manuellen Betrieb aufheben:

- ▶ Dauer auf über 48 Stunden einstellen.
Im Display erscheint **dauerhaft**.

-oder-

- ▶ Automatikbetrieb und anschließend manuellen Betrieb aktivieren.

3.4.7 Raumtemperatur dauerhaft ändern

Automatikbetrieb

Wenn unter dem Menüpunkt **Heizung > Zeitprogramm > Art des Zeitprogramms** die Einstellung **2 Temperaturstufen** aktiv ist:

- ▶ Hauptmenü öffnen.
- ▶ Menü **Heizung > Temperatureinstellungen > Heizen** oder **Absenken** öffnen.



- ▶ Temperaturen für Heizbetrieb und Absenkbetrieb einstellen und bestätigen oder für den Absenkbetrieb **Heizung aus** auswählen und bestätigen.
- ▶ Die Betriebsarten **Heizen** und **Absenken** über das Zeitprogramm den gewünschten Zeitabschnitten zuweisen.

Wenn unter dem Menüpunkt **Heizung > Zeitprogramm > Art des Zeitprogramms** die Einstellung **Frei einstellbare Temperatur** aktiv ist:

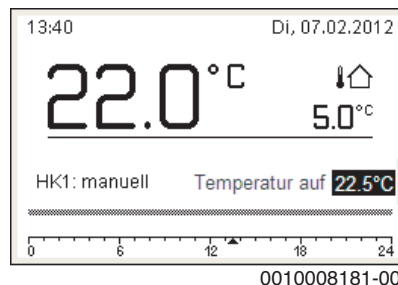
- ▶ Hauptmenü öffnen.
- ▶ Menü **Heizung > Absenkschwelle** öffnen.



- ▶ Temperatur einstellen und bestätigen.
- ▶ Temperatureinstellungen über das Zeitprogramm anpassen.
Wenn für einen Zeitabschnitt die Temperatur unterhalb der eingestellten Absenkschwelle liegt, ist in diesem Zeitabschnitt der Absenkbetrieb aktiv (z. B. eingeschränkter Heizbetrieb oder Heizung aus).

Manueller Betrieb

- ▶ Ggf. Taste **man** drücken, um den manuellen Betrieb zu aktivieren.



- ▶ Auswahlkopf drehen und drücken, um die Temperatur einzustellen.

3.4.8 Einstellungen für Heizung mit Zeitprogramm (Automatikbetrieb) anpassen

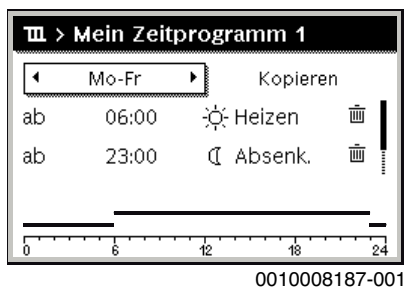
Menü zur Anpassung eines Zeitprogramms für Heizung öffnen

- ▶ Hauptmenü öffnen.
- ▶ Menü **Heizung** > **Zeitprogramm** > **Mein Zeitprogramm 1** oder **2** öffnen.



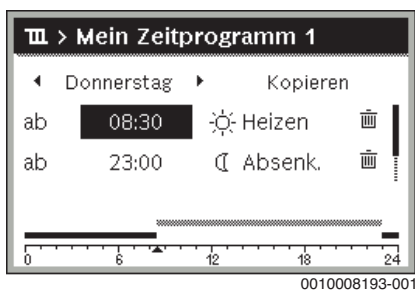
Wochentag oder Gruppe von Tagen auswählen

- ▶ Menü zur Anpassung eines Zeitprogramms für Heizung öffnen.
- ▶ Auswahlknopf drücken, um das Eingabefeld für den Wochentag oder die Gruppe von Tagen zu aktivieren.
- ▶ Wochentag oder eine Gruppe von Tagen auswählen und bestätigen.



Schaltzeit verschieben

- ▶ Menü zur Anpassung eines Zeitprogramms für Heizung öffnen.
- ▶ Auswahlknopf drehen und drücken, um das Eingabefeld für eine Schaltzeit zu aktivieren.
- ▶ Schaltzeit einstellen und bestätigen.



Temperatur/Betriebsart für einen Zeitabschnitt einstellen

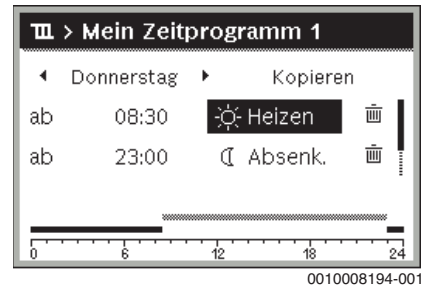
Wenn unter dem Menüpunkt **Heizung** > **Zeitprogramm** > **Art des Zeitprogramms** die Einstellung **Frei einstellbare Temperatur** aktiv ist:

- ▶ Menü zur Anpassung eines Zeitprogramms für Heizung öffnen.
- ▶ Auswahlknopf drehen und drücken, um das Eingabefeld für die Temperatur eines Zeitabschnitts zu aktivieren.
- ▶ Temperatur einstellen und bestätigen.

Wenn unter dem Menüpunkt **Heizung** > **Zeitprogramm** > **Art des Zeitprogramms** die Einstellung **2 Temperaturstufen** aktiv ist:

- ▶ Menü zur Anpassung eines Zeitprogramms für Heizung öffnen.

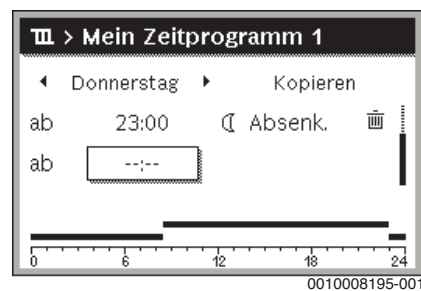
- ▶ Auswahlknopf drehen und drücken, um das Eingabefeld für die Betriebsart eines Zeitabschnitts zu aktivieren.



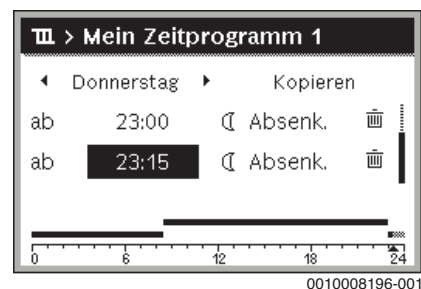
- ▶ Betriebsart einstellen und bestätigen.

Schaltzeit einfügen

- ▶ Menü zur Anpassung eines Zeitprogramms für Heizung öffnen.
- ▶ Leeres Eingabefeld unter der letzten Schaltzeit auswählen.



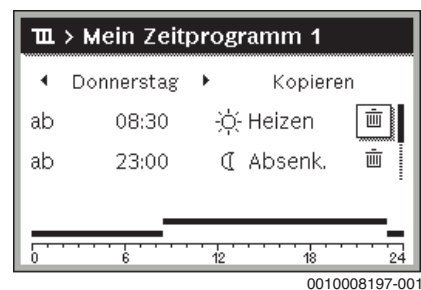
- ▶ Auswahlknopf drücken, um das Eingabefeld zu aktivieren. Eine neue Schaltzeit wird automatisch eingefügt.



- ▶ Schaltzeit einstellen und bestätigen. Die Schaltzeiten werden automatisch chronologisch sortiert.

Schaltzeit löschen

- ▶ Menü zur Anpassung eines Zeitprogramms für Heizung öffnen.
- ▶ Symbol für Schaltzeit löschen (🗑️) auswählen und bestätigen.

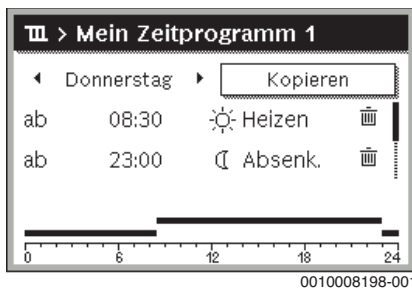


Das Symbol bezieht sich auf die Schaltzeit in der selben Zeile.

- ▶ Um die Schaltzeit zu löschen, **Ja** auswählen und bestätigen. Der vorhergehende Zeitabschnitt wird bis zur nächsten Schaltzeit verlängert. Die Schaltzeiten werden automatisch chronologisch sortiert.

Zeitprogramm kopieren

- ▶ Menü zur Anpassung eines Zeitprogramms für Heizung öffnen.
- ▶ Den zu kopierenden Wochentag auswählen, z. B. Donnerstag.



- ▶ **Kopieren** auswählen und bestätigen.
Eine Auswahlliste der Wochentage wird angezeigt.
- ▶ Tage auswählen und bestätigen (z. B. Montag und Dienstag), die mit dem zuvor ausgewählten Zeitprogramm überschrieben werden.



- ▶ **Kopieren** auswählen und bestätigen.

3.4.9 Art des Zeitprogramms einstellen

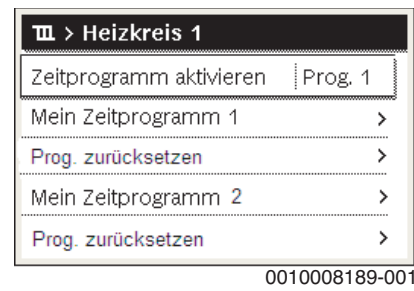
- ▶ Hauptmenü öffnen.
- ▶ **Heizung > Zeitprogramm > Art des Zeitprogramms** öffnen.



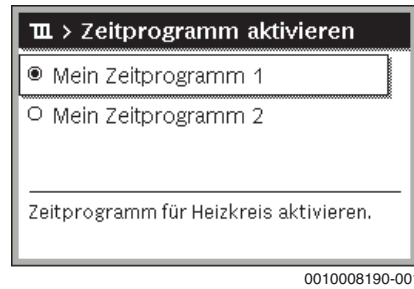
- ▶ **2 Temperaturstufen** oder **Frei einstellbare Temperatur** auswählen und bestätigen.

3.4.10 Aktives Zeitprogramm für Heizung auswählen

- ▶ Hauptmenü öffnen.
- ▶ **Heizung > Zeitprogramm > Zeitprogramm aktivieren** öffnen.



- ▶ **Mein Zeitprogramm 1** oder **2** auswählen und bestätigen.



Die Bedieneinheit arbeitet im Automatikbetrieb mit dem ausgewählten Zeitprogramm. Wenn 2 oder mehr Heizkreise installiert sind, gilt diese Einstellung nur für den ausgewählten Heizkreis.

3.4.11 Zeitprogramm oder Heizkreis umbenennen

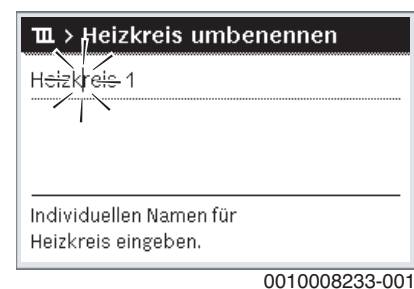
Die Namen der Zeitprogramme und Heizkreise sind mit Standardbezeichnungen vorbelegt.

Menü zur Umbenennung eines Zeitprogramms öffnen

- ▶ Hauptmenü öffnen.
- ▶ Menü **Heizung > Zeitprogramm > Zeitprogr. umbenennen** öffnen.
Der blinkende Cursor zeigt die Position, an der die Eingabe beginnt.

Menü zur Umbenennung eines Heizkreises öffnen (nur verfügbar, wenn 2 oder mehr Heizkreise installiert sind)

- ▶ Hauptmenü öffnen.
- ▶ Menü **Heizung > Heizkreis umbenennen > Heizkreis 1** (oder anderer Heizkreis) öffnen.

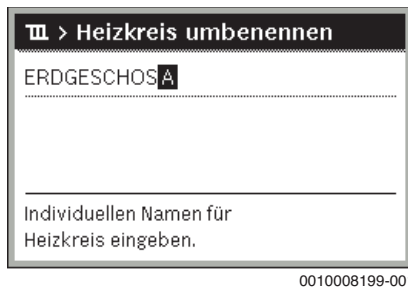


Der blinkende Cursor zeigt die Position, an der die Eingabe beginnt.

Zeichen eingeben/einfügen

- ▶ Menü zur Umbenennung eines Zeitprogramms oder Heizkreises öffnen.
- ▶ Cursor durch Drehen des Auswahlknopfes an die gewünschte Stelle bringen.
- ▶ Eingabefeld (rechts vom Cursor) durch Drücken des Auswahlknopfes aktivieren.

- ▶ Zeichen auswählen und bestätigen.



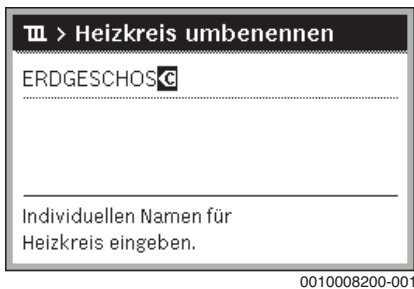
Das ausgewählte Zeichen ist eingegeben (eingefügt). Das Eingabefeld für die nächste Stelle im Text ist aktiv.

- ▶ Um die Eingabe abzuschließen, Taste **↵** drücken.

Zeichen löschen/Benennung zurücksetzen

Um ein Zeichen zu löschen:

- ▶ Menü zur Umbenennung eines Zeitprogramms oder Heizkreises öffnen.
- ▶ Cursor durch Drehen des Auswahlknopfes hinter das zu löschende Zeichen bringen.
- ▶ Eingabefeld durch Drücken des Auswahlknopfes aktivieren.
- ▶ Das Zeichen **<C** auswählen und bestätigen.



Das Zeichen links vom Eingabefeld ist gelöscht.

Um die Benennung zurückzusetzen:

- ▶ Alle Zeichen löschen.
Die Standardbezeichnung wird automatisch wieder eingetragen.

3.4.12 Warmwasser einstellen



Wenn die Funktion für die thermische Desinfektion aktiviert ist, wird der Warmwasserspeicher auf die dafür eingestellte Temperatur aufgeheizt. Das Warmwasser mit der höheren Temperatur kann für die thermische Desinfektion des Warmwassersystems genutzt werden.

- ▶ Anforderungen aus dem DVGW – Arbeitsblatt W 511, Betriebsbedingungen für die Zirkulationspumpe inkl. Wasserbeschaffenheit und Anleitung des Wärmeerzeugers beachten.

Menü für Warmwassereinstellungen öffnen

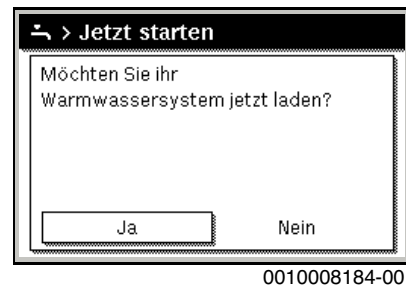
- ▶ Hauptmenü öffnen.
- ▶ Menü **Warmwasser** öffnen.



Einmalladung aktivieren (Warmwasser-Sofort-Funktion)

Wenn Sie außerhalb der im Zeitprogramm eingestellten Zeiten Warmwasser benötigen:

- ▶ Menü für Warmwassereinstellungen öffnen.
- ▶ **Einmalladung > Jetzt starten** auswählen und bestätigen.



- ▶ Im Pop-up-Fenster **Ja** auswählen und bestätigen.
- ▶ Die Warmwasserbereitung (Speicheraufheizung oder Warmhaltung bei Kombigeräten) ist ab sofort aktiv. Nach Ablauf der eingestellten Haltedauer schaltet die Einmalladung automatisch wieder aus.

Warmwassertemperatur ändern

Die maximale Warmwassertemperatur ist durch die Einstellung am Wärmeerzeuger begrenzt. Wenn der Maximalwert am Wärmeerzeuger erhöht wird, ist an der Bedieneinheit eine entsprechend höhere Warmwassertemperatur einstellbar.

- ▶ Menü für Warmwassereinstellungen öffnen.
- ▶ **Temperatureinstellungen > Warmwasser** oder **Temperatureinstellungen > Warmwasser reduziert** auswählen und bestätigen.



- ▶ Gewünschte Warmwassertemperatur einstellen und bestätigen. Wenn der Maximalwert der Warmwassertemperatur 60 °C überschreitet, wird eine Warnung vor Verbrühung angezeigt.
- ▶ Warmwassertemperatur ≤ 60 °C einstellen und bestätigen.

-oder-

- ▶ Einstellung > 60 °C bestätigen.

Übersicht des Menüs, → Kapitel 3.4.12, Seite 13.

Thermische Desinfektion



WARNUNG

Lebensgefahr durch Legionellen!

Bei zu niedrigen Warmwassertemperaturen können sich Legionellen im Warmwasser bilden.

- ▶ Thermische Desinfektion aktivieren
- oder-**
- ▶ Tägliche Aufheizung von der Fachkraft im Servicemenü einstellen lassen.
- ▶ Trinkwasserverordnung beachten.



Wenn die thermische Desinfektion am Wärmeerzeuger eingestellt und aktiviert ist, haben die Einstellungen an der Bedieneinheit keinen Einfluss auf die thermische Desinfektion.



WARNUNG

Verbrühungsgefahr!

Wenn die thermische Desinfektion oder tägliche Aufheizung zur Vermeidung von Legionellen aktiviert ist, wird das Warmwasser einmalig auf über 60 °C erwärmt (z. B. Dienstagnacht um 02:00 Uhr).

- ▶ Thermische Desinfektion/tägliche Aufheizung nur außerhalb der normalen Betriebszeiten durchführen.
- ▶ Sicherstellen, dass eine Mischvorrichtung installiert ist. Im Zweifelsfall Ihre Fachkraft fragen.

Menü: **Thermische Desinfektion**

Menüpunkt	Beschreibung
Start	Nur wenn hier Auto eingestellt ist, wird das gesamte Warmwasservolumen automatisch einmal wöchentlich oder täglich auf die eingestellte Temperatur aufgeheizt.
Jetzt starten / Jetzt abbrechen	Sofortiger Start oder Abbruch der thermischen Desinfektion unabhängig vom festgelegten Wochentag
Temperatur	Temperatur des gesamten Warmwasservolumens bei der thermischen Desinfektion (65 ... 80 °C)
Wochentag	Wochentag, an dem die thermische Desinfektion automatisch einmal wöchentlich durchgeführt wird oder tägliche thermische Desinfektion
Uhrzeit	Uhrzeit für den automatischen Start der thermischen Desinfektion

Tab. 4 Einstellungen für die thermische Desinfektion

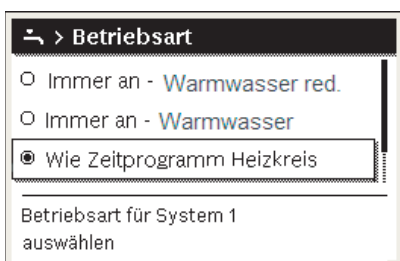
3.4.13 Einstellungen für Warmwasserbereitung mit Zeitprogramm anpassen

Menü zur Anpassung des Zeitprogramms für Warmwasserbereitung öffnen

- ▶ Hauptmenü öffnen.
- ▶ Menü **Warmwasser** > **Zeitprogramm** öffnen.

Zeitprogramm/Betriebsart für Warmwasserbereitung auswählen

- ▶ Menü zur Anpassung des Zeitprogramms für Warmwasserbereitung öffnen.
- ▶ Menü **Betriebsart** öffnen.

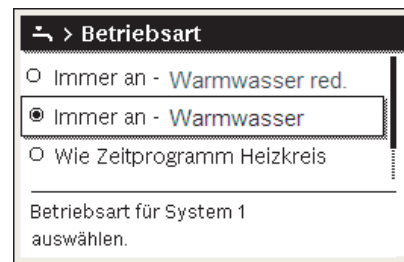


0010008202-001

- ▶ Betriebsart auswählen und bestätigen.

Um die durchgehende Warmwasserbereitung zu aktivieren:

- ▶ **Immer an - Warmwasser red.** oder **Immer an - Warmwasser** auswählen und bestätigen.
- Immer an - Warmwasser red.** verwendet die eingestellte Temperatur **Warmwasser reduziert** (→ Kapitel 3.4.12 "Warmwasser einstellen", Seite 13).



0010008204-001

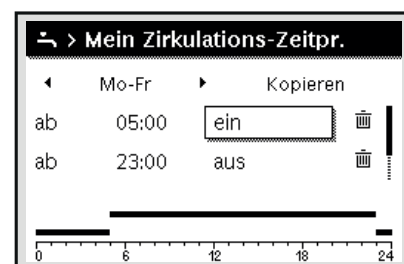
3.4.14 Zeitprogramm für Warmwasser-Zirkulation anpassen

- ▶ Hauptmenü öffnen.
- ▶ Menü **Warmwasser** > **Zirkulation** > **Betriebsart** öffnen.



00100030259-001

- ▶ **Eigenes Zeitprogramm** auswählen und bestätigen.
- ▶ Menü **Zirkulation** > **Mein Zirkulations-Zeitpr.** öffnen.
- ▶ Zeitprogramm für Zirkulation auf dieselbe Art wie Zeitprogramm für Heizung einstellen.



0010030221-002

Wenn die Zirkulationspumpe nach Zeitprogramm eingeschaltet ist (**ein**), läuft die Zirkulationspumpe gemäß der Einstellung unter **Einschalthäufigkeit**.

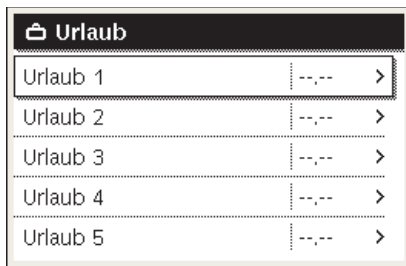
Wenn die Zirkulationspumpe nach Zeitprogramm ausgeschaltet ist (**aus**), läuft die Zirkulationspumpe nicht.

3.4.15 Urlaubsprogramm einstellen

Menü für Urlaubsprogramm öffnen

- ▶ Hauptmenü öffnen.

- ▶ Menü **Urlaub** > **Urlaub 1, 2, 3, 4** oder **5** öffnen.

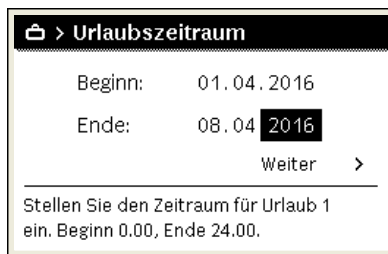


0010008208-001

Wenn der Urlaubszeitraum für das ausgewählte Urlaubsprogramm eingestellt ist, wird das entsprechende Menü **Urlaub 1, 2, 3, 4** oder **5** angezeigt.

Urlaubszeitraum einstellen

- ▶ Menü für Urlaubsprogramm öffnen.
- ▶ Wenn der Urlaubszeitraum für das ausgewählte Urlaubsprogramm bereits eingestellt ist, Menü **Urlaubszeitraum** öffnen.
- ▶ Tag, Monat und Jahr für **Beginn:** und **Ende:** des Urlaubszeitraums auswählen und bestätigen.



0010008209-001

- ▶ Um die Eingabe abzuschließen, **Weiter** auswählen und bestätigen.

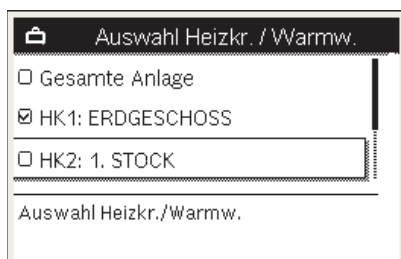
Heizung und Warmwasser für Urlaubsprogramm einstellen

- ▶ Menü für Urlaubsprogramm öffnen.
- ▶ Menü **Heizkreise und Zonen** öffnen.



0010008210-001

- ▶ Heizkreise und Warmwassersysteme auswählen und bestätigen.



0010008211-001

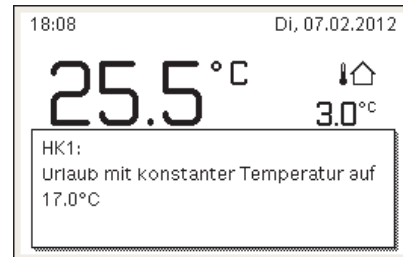
- ▶ Das Urlaubsprogramm gilt für die ausgewählten Heizkreise und Warmwassersysteme.
- ▶ Um die Auswahl abzuschließen, **Weiter** auswählen und bestätigen.
- ▶ Einstellungen für **Heizung** und **Warmwasser** im Menü für das ausgewählte Urlaubsprogramm prüfen und ggf. anpassen.

Urlaubsprogramm unterbrechen

Während des Urlaubszeitraums wird angezeigt, bis wann das Urlaubsprogramm aktiv ist.

Wenn 2 oder mehr Heizkreise installiert sind, muss vor der Unterbrechung der entsprechende Heizkreis in der Standardanzeige ausgewählt werden.

- ▶ Taste **man** drücken.
Die Bedieneinheit regelt dauerhaft auf die für den manuellen Betrieb gewünschte Raumtemperatur.
- ▶ Ggf. die gewünschte Raumtemperatur einstellen.
- ▶ Um das Urlaubsprogramm fortzusetzen, Taste **auto** drücken.



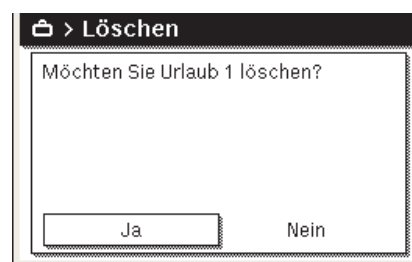
0010008213-001

Wenn das Urlaubsprogramm auf **Wie Samstag** eingestellt ist:

- ▶ Raumtemperatur vorübergehend ändern (Automatikbetrieb).
Die Änderung gilt, bis die nächste Schaltzeit des Zeitprogramms erreicht ist.

Urlaubsprogramm löschen

- ▶ Menü für Urlaubsprogramm öffnen.
- ▶ **Löschen** auswählen und bestätigen.
- ▶ Im Pop-up-Fenster **Ja** auswählen und bestätigen.



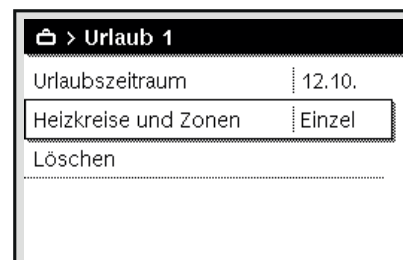
0010008212-001

Das Urlaubsprogramm ist gelöscht.

Urlaubsprogramm einstellen

Heizung und Warmwasser für Urlaubsprogramm einstellen

- ▶ Menü für Urlaubsprogramm öffnen.
- ▶ Menü **Heizkreise und Zonen** öffnen.



0010030397-001

- ▶ Heizkreise und Warmwassersysteme auswählen und bestätigen.



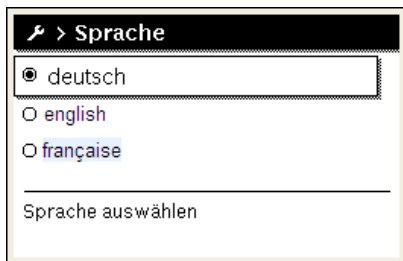
0010030398-001

- ▶ Das Urlaubsprogramm gilt für die ausgewählten Heizkreise und Warmwassersysteme.
- ▶ Um die Auswahl abzuschließen, **Weiter** auswählen und bestätigen.
- ▶ Einstellungen für **Heizung** und **Warmwasser** im Menü für das ausgewählte Urlaubsprogramm prüfen und ggf. anpassen.

3.4.16 Weitere Einstellungen

Sprache einstellen

- ▶ Hauptmenü öffnen.
- ▶ Menü **Einstellungen** > **Sprache** öffnen.



6 720 645 481-18.10

- ▶ Sprache auswählen und bestätigen.

Uhrzeit und Datum einstellen

Wenn die Bedieneinheit längere Zeit ohne Stromversorgung war, müssen Datum und Uhrzeit eingestellt werden:

- ▶ Stromversorgung wiederherstellen.
Die Bedieneinheit zeigt die Einstellung für das Datum an.



6 720 645 481-16.20

- ▶ Tag, Monat und Jahr jeweils einstellen und bestätigen.
- ▶ **Weiter** bestätigen.
Die Bedieneinheit zeigt die Einstellung für die Uhrzeit an.



6 720 645 481-17.20

- ▶ Stunden und Minuten jeweils einstellen und bestätigen.

- ▶ **Weiter** bestätigen.

Zur erneuten Inbetriebnahme sind keine weiteren Einstellungen erforderlich.

Tastensperre ein- /ausschalten

Um die Tastensperre ein- oder auszuschalten:

- ▶ Auswahlknopf und Taste **auto** gleichzeitig drücken, bis im Display das Schlüssel-Symbol erscheint bzw. erlischt.

3.4.17 Favoritenmenü

Die Taste **fav** ermöglicht den direkten Zugriff auf häufig genutzte Funktionen für Heizkreis 1. Die Funktion der Taste **fav** ist unabhängig davon, welcher Heizkreis in der Standardanzeige aktiv ist.

Die erste Betätigung der Taste **fav** nach der Inbetriebnahme der Bedieneinheit öffnet das Menü zur Konfiguration des Favoritenmenüs.

Um Einstellungen über das Favoritenmenü zu ändern:

- ▶ Taste **fav** drücken.
- ▶ Favoritenfunktion auswählen und bestätigen.
- ▶ Einstellungen wie im Hauptmenü ändern.

Um das Favoritenmenü anzupassen:

- ▶ Taste **fav** drücken, bis sich das Menü zur Konfiguration des Favoritenmenüs öffnet.
Alle für das Favoritenmenü verfügbaren Menüpunkte werden angezeigt.
- ▶ Menüpunkt auswählen und bestätigen.
- ▶ Um den Menüpunkt im Favoritenmenü zu aktivieren **Ja** auswählen und bestätigen.
- ▶ Um den Menüpunkt im Favoritenmenü zu deaktivieren **Nein** auswählen und bestätigen.



0010008188-001

- ▶ Konfiguration des Favoritenmenüs mit der Taste **↔** beenden.
Die Änderungen sind sofort wirksam.

3.4.18 Heizung/Warmwasser aus- und einschalten

Für bestimmte Wärmeerzeuger ist das Aus- und Einschalten der Heizung und Warmwasserbereitung an der Bedieneinheit möglich.



Wenn ein Kaskadenmodul installiert ist, ist das Aus- und Einschalten der Heizung oder Warmwasserbereitung an der Bedieneinheit nicht möglich (unabhängig vom Typ des Wärmeerzeugers).

Heizung (oder Warmwasser) ausschalten

- ▶ Hauptmenü öffnen.
- ▶ Menü **Wärmeerzeuger** > **Heizung** (oder **Warmwasser**) öffnen.

- ▶ **Aus** auswählen und bestätigen.

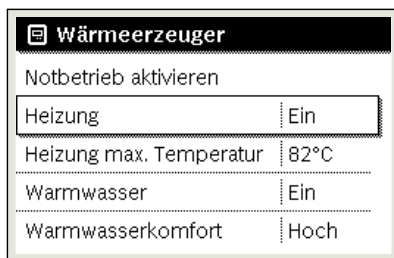


0010008235-003

Heizung (oder Warmwasser) einschalten

Um die Heizung (oder die Warmwasserbereitung) einzuschalten:

- ▶ Hauptmenü öffnen.
- ▶ Menü **Wärmeerzeuger** > **Heizung (oder Warmwasser)** öffnen.
- ▶ **Ein** auswählen und bestätigen.



0010008234-003

Um die maximale Vorlauftemperatur für die Heizung einzustellen:

- ▶ Hauptmenü öffnen.
- ▶ Menü **Wärmeerzeuger** > **Heizung max. Temperatur** öffnen.
- ▶ Temperatur einstellen und bestätigen.
Die Anlage geht wieder in die zuvor aktive Betriebsart.

3.4.19 Notbetrieb

Notbetrieb aktivieren (Handbetrieb)

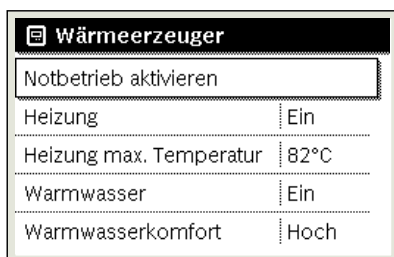
Im Notbetrieb heizt das Gerät. Der Brenner ist in Betrieb, bis die für den Notbetrieb eingestellte Vorlauftemperatur erreicht ist. Je nach Anlagenkonfiguration ist die Warmwasserbereitung aktiv oder nicht.



Für den Notbetrieb muss der Heizbetrieb eingeschaltet sein.

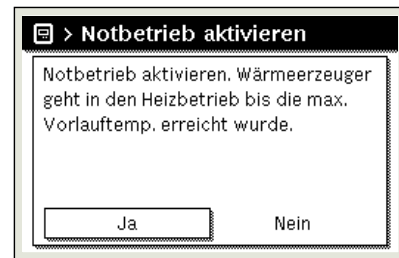
Um den Notbetrieb zu aktivieren:

- ▶ Hauptmenü öffnen.
- ▶ Menü **Wärmeerzeuger** > **Notbetrieb aktivieren** öffnen.



0010008240-003

- ▶ Im Pop-up-Fenster **Ja** auswählen und bestätigen.



0010008239-002

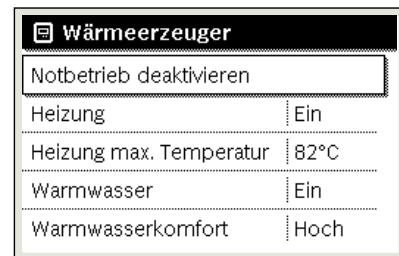
Die Anlage ist im Notbetrieb.

Um die Vorlauftemperatur für den Notbetrieb einzustellen:

- ▶ Hauptmenü öffnen.
- ▶ Menü **Wärmeerzeuger** > **Notbetrieb Vorlauftemp.** öffnen.
- ▶ Temperatur einstellen und bestätigen.

Notbetrieb deaktivieren

- ▶ Hauptmenü öffnen.
- ▶ Menü **Wärmeerzeuger** > **Notbetrieb deaktivieren** auswählen und bestätigen.



0010008241-002

- ▶ Im Pop-up-Fenster **Ja** auswählen und bestätigen.
Die Anlage geht wieder in die zuvor aktive Betriebsart.

4 Heizungsanlage außer Betrieb nehmen

HINWEIS

Sachschaden durch Frost!

Wenn die Heizungsanlage in keinem frostsicheren Raum steht und außer Betrieb ist, kann sie bei Frost einfrieren. Im Sommerbetrieb oder bei gesperrtem Heizbetrieb besteht nur Gerätefrostschutz.

- ▶ Heizungsanlage, soweit möglich, ständig eingeschaltet lassen.
- oder-
- ▶ Heizungsanlage vor dem Einfrieren schützen, indem die Heizungs- und Trinkwasserleitungen von einem Fachbetrieb am tiefsten Punkt entleert werden.
- oder-
- ▶ Wenn Frostschutzmittel verwendet werden: Alle 2 Jahre oder nach dem Nachfüllen von Heizwasser prüfen, ob der erforderliche Frostschutz durch das Frostschutzmittel sichergestellt ist.

4.1 Heizkessel über das Regelgerät außer Betrieb nehmen

Den Heizkessel über den Ein/Aus-Schalter des Regelgeräts IMC110 außer Betrieb nehmen. Der Brenner wird automatisch abgeschaltet.



Das Gerät hat einen Blockierschutz für die Heizungspumpe, der ein Blockieren der Pumpe nach längerer Betriebspause verhindert. Bei ausgeschaltetem Gerät gibt es keinen Blockierschutz.

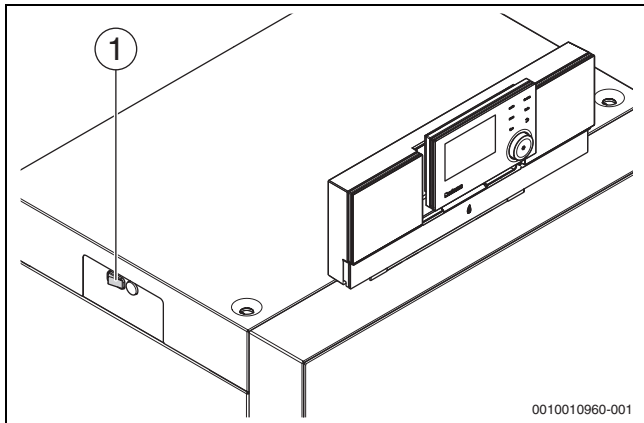


Bild 8 Ein/Aus-Schalter

[1] Ein/Aus-Schalter

- ▶ Heizkessel am Ein/Aus-Schalter [1] ausschalten. Die Statusanzeige erlischt (falls an).
- ▶ Brennstoffabsperrhahn schließen.
- ▶ Wenn das Gerät länger außer Betrieb genommen wird: Frostschutz beachten (→ Technische Dokumentation der installierten Bedieneinheit).

4.2 Heizungsanlage entleeren



Das Ablassen von Heizwasser ist an jeder Heizungsanlage unterschiedlich. Lassen Sie sich deshalb von Ihrem zugelassenen Fachbetrieb unterweisen.

Zum Entleeren der Heizungsanlage muss am tiefsten Punkt der Anlage ein Entleerhahn eingebaut sein.

- ▶ Entlüfter am höchsten Punkt der Heizungsanlage öffnen.
- ▶ Heizwasser am tiefsten Punkt der Heizungsanlage mit Hilfe des Füll- und Entleerhahns oder des Heizkörpers ablassen.

4.3 Heizungsanlage im Notfall außer Betrieb nehmen



Die Heizungsanlage nur bei einem Notfall über die Sicherung des Aufstellraums oder den Heizungsnotschalter abschalten.

- ▶ Niemals sich selbst in Lebensgefahr bringen. Die eigene Sicherheit geht immer vor.
- ▶ Bauseitig installierte Brennstoffzufuhr schließen.
- ▶ Heizungsanlage über den Heizungsnotschalter oder die entsprechende Haussicherung stromlos schalten.

5 Frostschutz einstellen

Frostschutz für die Heizungsanlage:

- ▶ Maximale Vorlauftemperatur auf 30 °C einstellen (→ Kapitel 3.4, Seite 7).
- oder- Wenn der Heizkessel ausgeschaltet bleiben soll:
- ▶ Frostschutzmittel ins Heizwasser mischen und Warmwasserkreis entleeren (Herstellerangaben beachten).



Hinweise zu weiteren Funktionen finden Sie in der Bedienungsanleitung der Bedieneinheit (Zubehör).

Frostschutz für den Warmwasserspeicher

HINWEIS

Anlagenschaden durch Frost!

Wenn das Gerät ausgeschaltet wird (spannungsfrei), ist kein Frostschutz gewährleistet.

- ▶ Frostschutzmittel ins Heizwasser mischen und Warmwassersystem entleeren (Herstellerangaben beachten).

Bei ausgeschalteter Warmwasserbereitung ist Frostschutz für den Warmwasserspeicher gewährleistet.

- ▶ Warmwasserbereitung ausschalten  (→ Kapitel 3.4, Seite 7).

6 Inspektion und Wartung

HINWEIS

Sachschaden durch fehlende oder mangelhafte Reinigung und Wartung!

- ▶ Heizungsanlage einmal jährlich von einem zugelassenen Heizungsfachbetrieb inspizieren, warten und reinigen lassen.
- ▶ Wir empfehlen, einen Vertrag über eine jährliche Inspektion und eine bedarfsorientierte Wartung abzuschließen.

6.1 Warum ist regelmäßige Wartung wichtig?

Aus den folgenden Gründen müssen Heizungsanlagen regelmäßig gewartet werden:

- Um einen hohen Wirkungsgrad zu erhalten und die Heizungsanlage sparsam (niedriger Brennstoffverbrauch) zu betreiben
- Um eine hohe Betriebssicherheit zu erreichen
- Um die umweltfreundliche Verbrennung auf hohem Niveau zu halten.

6.2 Reinigung und Pflege

Um den Heizkessel zu säubern, kann die Verkleidung mit einem nassen Tuch (Wasser/Seife) gereinigt werden. In jedem Fall keine scheuernden oder aggressiven Reinigungsmittel, die die Lackierung oder Kunststoffteile beschädigen, verwenden.

7 Umweltschutz und Entsorgung

Der Umweltschutz ist ein Unternehmensgrundsatz der Bosch-Gruppe. Qualität der Produkte, Wirtschaftlichkeit und Umweltschutz sind für uns gleichrangige Ziele. Gesetze und Vorschriften zum Umweltschutz werden strikt eingehalten.

Zum Schutz der Umwelt setzen wir unter Berücksichtigung wirtschaftlicher Gesichtspunkte bestmögliche Technik und Materialien ein.

Verpackung

Bei der Verpackung sind wir an den länderspezifischen Verwertungssystemen beteiligt, die ein optimales Recycling gewährleisten. Alle verwendeten Verpackungsmaterialien sind umweltverträglich und wiederverwertbar.

Altgerät

Altgeräte enthalten Wertstoffe, die wiederverwertet werden können. Die Baugruppen sind leicht zu trennen. Kunststoffe sind gekennzeichnet. Somit können die verschiedenen Baugruppen sortiert und wiederverwertet oder entsorgt werden.

Elektro- und Elektronik-Altgeräte



Dieses Symbol bedeutet, dass das Produkt nicht zusammen mit anderen Abfällen entsorgt werden darf, sondern zur Behandlung, Sammlung, Wiederverwertung und Entsorgung in die Abfallsammelstellen gebracht werden muss.

Das Symbol gilt für Länder mit Elektronikschrottvorschriften, z. B. „Europäische Richtlinie 2012/19/EG über Elektro- und Elektronik-Altgeräte“. Diese Vorschriften legen die Rahmenbedingungen fest, die für die Rückgabe und das Recycling von Elektronik-Altgeräten in den einzelnen Ländern gelten.

Da elektronische Geräte Gefahrstoffe enthalten können, müssen sie verantwortungsbewusst recycelt werden, um mögliche Umweltschäden und Gefahren für die menschliche Gesundheit zu minimieren. Darüber hinaus trägt das Recycling von Elektronikschrott zur Schonung der natürlichen Ressourcen bei.

Für weitere Informationen zur umweltverträglichen Entsorgung von Elektro- und Elektronik-Altgeräten wenden Sie sich bitte an die zuständigen Behörden vor Ort, an Ihr Abfallentsorgungsunternehmen oder an den Händler, bei dem Sie das Produkt gekauft haben.

Weitere Informationen finden Sie hier:
www.weee.bosch-thermotechnology.com/

Batterien

Batterien dürfen nicht im Hausmüll entsorgt werden. Verbrauchte Batterien müssen in den örtlichen Sammelsystemen entsorgt werden.

8 Datenschutzhinweise



Wir, die **[DE] Bosch Thermotechnik GmbH, Sophienstraße 30-32, 35576 Wetzlar, Deutschland, [AT] Robert Bosch AG, Geschäftsbereich Thermotechnik, Göllnergasse 15-17, 1030 Wien, Österreich, [LU] Ferroknepper Buderus S.A., Z.I. Um Monkeler, 20, Op den Drieschen, B.P.201 L-4003**

Esch-sur-Alzette, Luxemburg verarbeiten Produkt- und Installationsinformationen, technische Daten und Verbindungsdaten, Kommunikationsdaten, Produktregistrierungsdaten und Daten zur Kundenhistorie zur Bereitstellung der Produktfunktionalität (Art. 6 Abs. 1 S. 1 b DSGVO), zur Erfüllung unserer Produktüberwachungspflicht und aus Produktsicherheitsgründen (Art. 6 Abs. 1 S. 1 f DSGVO), zur Wahrung unserer Rechte im Zusammenhang mit Gewährleistungs- und Produktregistrierungsfragen (Art. 6 Abs. 1 S. 1 f DSGVO), zur Analyse des Vertriebs unserer Produkte sowie zur Bereitstellung von individuellen und produktbezogenen Informationen und Angeboten (Art. 6 Abs. 1 S. 1 f DSGVO). Für die Erbringung von Dienstleistungen wie Vertriebs- und Marketingdienstleistungen, Vertragsmanagement, Zahlungsabwicklung, Programmierung, Datenhosting und Hotline-Services können wir externe Dienstleister und/oder mit Bosch verbundene Unternehmen beauftragen und Daten an diese übertragen. In bestimmten Fällen, jedoch nur, wenn ein angemessener Datenschutz gewährleistet ist, können personenbezogene Daten an Empfänger außerhalb des Europäischen Wirtschaftsraums übermittelt werden. Weitere Informationen werden auf Anfrage bereitgestellt. Sie können sich unter der folgenden Anschrift an unseren Datenschutzbeauftragten wenden: Datenschutzbeauftragter, Information Security and Privacy (C/ISP), Robert Bosch GmbH, Postfach 30 02 20, 70442 Stuttgart, DEUTSCHLAND.

Sie haben das Recht, der auf Art. 6 Abs. 1 S. 1 f DSGVO beruhenden Verarbeitung Ihrer personenbezogenen Daten aus Gründen, die sich aus Ihrer besonderen Situation ergeben, oder zu Zwecken der Direktwerbung jederzeit zu widersprechen. Zur Wahrnehmung Ihrer Rechte kontaktieren Sie uns bitte unter **[DE] privacy.ttde@bosch.com, [AT] DPO@bosch.com, [LU] DPO@bosch.com**. Für weitere Informationen folgen Sie bitte dem QR-Code.

9 Anhang

9.1 Betriebs- und Störungsanzeigen

9.1.1 Störungsanzeigen an der Bedieneinheit

Die Bedieneinheit meldet eine Störung in der Standardanzeige.

Die Ursache kann eine Störung der Bedieneinheit, eines Bauteils, einer Baugruppe des Wärmeerzeugers oder eine fehlerhafte oder unzulässige Einstellung sein. Zugehörige Anleitungen des betroffenen Bauteils, der Baugruppe oder und das Servicehandbuch enthalten weitere Hinweise zur Störungsbehebung.

- ▶ Zurück-Taste drücken.

Im Display erscheint ein Pop-up-Fenster, in dem die aktuell schwerwiegendste Störung mit Störungs-Code und Zusatz-Code angezeigt wird.

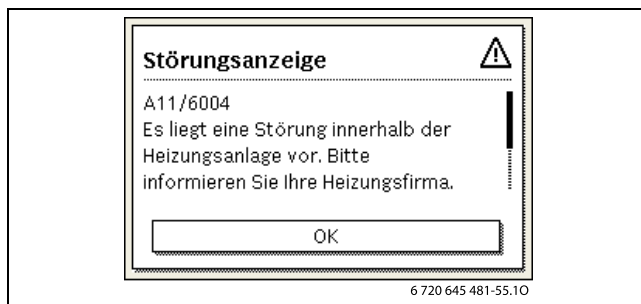


Bild 9 Pop-up-Fenster mit Störungsanzeige

Bei mehreren aufgetretenen Störungen wird die Störung mit der höchsten Priorität angezeigt. Störungs-Code und Zusatz-Code werden angezeigt. Die Codes geben dem Fachmann Aufschluss über die Ursache. Durch Bestätigung (Auswahlknopf drücken) einer Störung wird zur Standardanzeige gewechselt. In der Infozeile wird weiterhin ein Hinweis auf die Störung angezeigt. Wenn die Störung noch aktiv ist, wird sie durch Drücken der Zurück-Taste wieder angezeigt. Die Ursache kann eine Störung der Bedieneinheit, eines Bauteils, einer Baugruppe oder des Wärmeerzeugers sein. Die Anlage bleibt soweit möglich in Betrieb, d. h. es kann noch weiter geheizt werden.



Nur Originalersatzteile verwenden. Schäden, die durch nicht vom Hersteller gelieferte Ersatzteile entstehen, sind von der Haftung ausgeschlossen.

Wenn sich eine Störung nicht beheben lässt, bitte an den zuständigen Servicetechniker wenden.

9.1.2 Verriegelnde Störung zurücksetzen

- ▶ Reset-Taste an Bedieneinheit (→Bild 2, Seite 6) drücken.
Die Störung wird nicht mehr im Display angezeigt.

-oder-

- ▶ Reset-Taste am Feuerungsautomaten drücken (→Bild 10).
Die Störung wird nicht mehr im Display angezeigt.

Das Gerät geht wieder in Betrieb und die Standardanzeige erscheint im Display.



Wenn innerhalb eines bestimmten Zeitraums zu viele Entriegelungen an der Bedieneinheit vorgenommen werden, erscheint der Störungs-Code 5P 552. Diese Störungsanzeige kann nur direkt am Feuerungsautomaten zurückgesetzt werden.

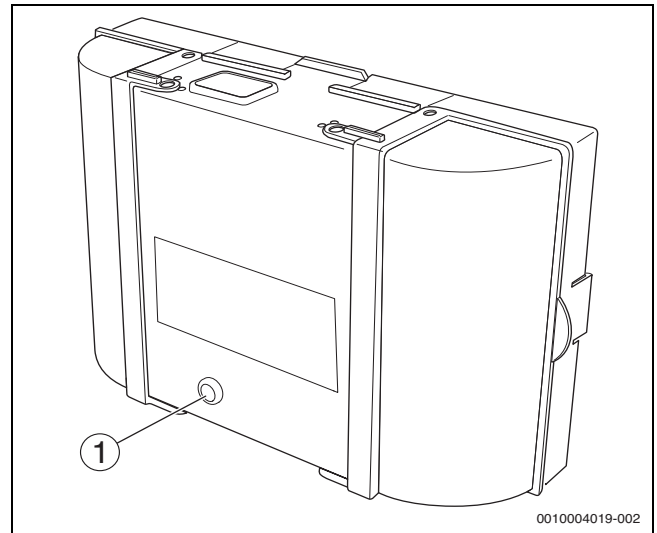


Bild 10 Störungen am Feuerungsautomaten zurücksetzen

- [1] Reset-Taste

Wenn sich die Störung nicht beheben lässt:

- ▶ Kontakt mit dem zugelassenem Heizungsfachbetrieb aufnehmen und Gerätetyp, Betriebs-Code und Zusatz-Code angeben.

Gerätedaten

Wenn Sie den Kundendienst anfordern, ist es von Vorteil, genauere Angaben über Ihr Gerät zu machen.

Diese Angaben erhalten Sie vom Typschild oder vom Zusatztypschild in der Blende.

Logano plus (z. B. KB195i-19 BZ):

.....

Seriennummer:

Fertigungsdatum (FD ...):

Datum der Inbetriebnahme:

Ersteller der Anlage:

9.1.3 Betriebsanzeigen

Um die Betriebsanzeigen auszulesen:

► Menü **Info** öffnen.

► Menü **Systeminformation** auswählen und bestätigen.

► Menüpunkt **Betriebs-Code** suchen.

Betriebs-Code	Fehler-nummer	Ursache	Beschreibung	Prüfvorgang/ Ursache	Maßnahme
OH	–	Das Gerät befindet sich in Betriebsbereitschaft, kein Wärmebedarf vorhanden.	Der Heizkessel ist betriebsbereit und hat keine Wärmeanforderung vom Heizkreis.	–	–
OY	–	Die aktuelle Kesseltemperatur ist höher als die Sollkesselwassertemperatur.	Die aktuelle Kesseltemperatur ist höher als die Sollkesselwassertemperatur. Der Heizkessel wird abgeschaltet.	–	–
OP	–	Warten auf Gebläseanlauf.	Die Detektion des Anlaufs wird für den weiteren Ablauf benötigt.	–	–
OE	–	Das Gerät befindet sich in Betriebsbereitschaft, Wärmebedarf ist vorhanden, es wird jedoch zu viel Energie geliefert.	Der aktuelle Wärmebedarf der Anlage ist niedriger als der minimale Modulationsgrad des Brenners zur Verfügung stellt.	–	–
OU	–	Beginn des Programmablaufs zum Brennerstart.	–	–	–
OC	–	Beginn Brennerstart.	–	–	–
OF	–	Ungenügender Durchfluss durch Kessel.	Temperaturdifferenz zwischen Vor- und Rücklauf > 15 K. Temperaturdifferenz zwischen Vorlauf und Sicherheitstemperturfühler > 15 K.	Vorlauftemperatur mit der Bedieneinheit kontrollieren, Rücklauftemperatur mit Bedieneinheit oder Service Key kontrollieren, Widerstand des Kesseltemperaturfühlers (STB) messen und mit Kennlinie vergleichen.	Einstellung der Kesselkreis-pumpe anpassen. Oberflächentemperatur des mit dem Sicherheitstemperturfühler bestückten Gussglieds mit Temperaturmessgerät überprüfen. Kontrollieren, ob ein Gussglied mit Schmutz verstopft ist.
8Y	572	Das IMC110 ist über die Anschlussklemme EV extern verriegelt.	Das IMC110 setzt die Wärmeanforderung zum Feuerungsautomaten auf 0.	–	Wenn keine externe Blockierung benötigt wird, muss eine Brücke an den Anschlussklemmen EV installiert sein.

Tab. 5 Betriebsanzeigen

9.2 Energiesparhinweise

Sparsam heizen

Der Heizkessel ist für niedrigen Ölverbrauch und geringe Umweltbelastung bei gleichzeitig großer Behaglichkeit konstruiert. Entsprechend dem Wärmebedarf der Wohnung wird die Ölzufuhr zum Brenner geregelt. Nach Erfüllen des geforderten Wärmebedarfs wird der Brenner durch die Ein-Aus-Regelung komplett abgeschaltet.

Inspektion und Wartung

Wir empfehlen Ihnen den Abschluss eines Wartungs- und Inspektionsvertrags mit jährlicher Inspektion und bedarfsorientierter Wartung durch einen zugelassenen Fachbetrieb. Dadurch bleiben der Ölverbrauch und die Umweltbelastung über lange Zeit möglichst niedrig.

Heizungsregelung

In Deutschland ist nach § 11 der Energieeinsparverordnung (EnEV) eine Heizungsregelung mit raumtemperaturgeführtem Regler oder außen-temperaturgeführtem Regler und Thermostatventilen vorgeschrieben.

Weiterführende Hinweise können Sie der jeweiligen Installations- und Bedienungsanleitung des Reglers entnehmen.

Thermostatventile

Damit die jeweils gewünschte Raumtemperatur erreicht wird, öffnen Sie die Thermostatventile ganz. Erst, wenn nach längerer Zeit die Temperatur nicht erreicht wird, können Sie am Regler die gewünschte Raumtemperatur ändern.

Fußbodenheizung

Stellen Sie die Vorlauftemperatur nicht höher ein als die vom Hersteller empfohlene maximale Vorlauftemperatur.

Lüften

Lassen Sie zum Lüften die Fenster nicht gekippt. Sonst wird dem Raum ständig Wärme entzogen, ohne die Raumluft nennenswert zu verbessern. Öffnen Sie besser die Fenster für kurze Zeit ganz.

Drehen Sie während des Lüftens die Thermostatventile zu.

Zirkulationspumpe

Stellen Sie eine eventuell vorhandene Zirkulationspumpe für Warmwasser über ein Zeitprogramm auf die individuellen Bedürfnisse ein (z. B. morgens, mittags, abends).

Buderus

Deutschland

Bosch Thermotechnik GmbH
Buderus Deutschland
Sophienstraße 30-32
D-35576 Wetzlar
Kundendienst: 01806 / 990 990
www.buderus.de
info@buderus.de

Österreich

Robert Bosch AG
Geschäftsbereich Thermotechnik
Göllnergasse 15-17
A-1030 Wien
Allgemeine Anfragen: +43 1 797 22 - 8226
Technische Hotline: +43 810 810 444
www.buderus.at
office@buderus.at

Schweiz

Buderus Heiztechnik AG
Netzibodenstr. 36,
CH- 4133 Pratteln
www.buderus.ch
info@buderus.ch

Luxemburg

Ferroknepper Buderus S.A.
Z.I. Um Monkeler
20, Op den Drieschen
B.P. 201 L-4003 Esch-sur-Alzette
Tél.: 0035 2 55 40 40-1
Fax: 0035 2 55 40 40-222
www.buderus.lu
info@buderus.lu