

Installations- und Wartungsanleitung für die Fachkraft

Gas-Brennwertgeräte

Logamax plus

GB272-50 H, GB272-70 H, GB272-85 H, GB272-100 H

Buderus

Vor Installation und Wartung sorgfältig lesen.



Inhaltsverzeichnis

1 Symbolerklärung und Sicherheitshinweise 3

1.1 Symbolerklärung 3

1.2 Allgemeine Sicherheitshinweise 3

2 Angaben zum Produkt 4

2.1 Konformitätserklärung 4

2.2 Produktdaten zum Energieverbrauch 4

2.3 Über diese Anleitung 4

2.4 Gerätetypen 5

2.5 Typschild 5

2.6 Technische Messwerte – Übersicht 5

2.7 Zulässige Brennstoffe 5

2.8 Umrüstung der Gasart 5

2.9 Zubehör 5

2.10 Lieferumfang 5

2.11 Pumpentest 5

2.12 Frostschutzsicherung 5

2.13 Produktübersicht 6

2.14 Abmessungen 8

2.15 Minimaler Abstand zu Wänden 9

2.16 Abgastemperaturfühler 10

2.17 Öffnen und Schließen der vorderen Geräteabdeckung 10

3 Vorschriften 10

3.1 Hinweise zur Installation und Betrieb 10

3.2 Vorschriften 10

4 Abgasführung 10

5 Voraussetzungen für die Installation 11

5.1 Aufstellraum 11

5.2 Wichtige Hinweise 11

5.3 Wasserqualität 12

5.3.1 Wasseraufbereitung und Wasserbehandlung 12

5.4 Maximale Vorlauftemperatur 12

6 Installation 13

6.1 Auspacken des Heizkessels 13

6.2 Prüfen der Gasart 13

6.3 Aufstellen des Heizgeräts 13

6.4 Anschließen heiz- und gaseitig 15

6.5 Anschluss-Set montieren (Zubehör) 15

6.5.1 Gashahn installieren 15

6.5.2 Anschluss-Set montieren 16

6.6 Montieren des Siphons 16

6.7 Anschließen des Kondensatablaufs 17

6.8 Anschließen von Heizungsrohren (ohne Anschluss-Set) 17

6.8.1 Anschließen des Gashahns 17

6.8.2 Montieren der Pumpe 17

6.9 Montieren der hydraulischen Weiche 18

6.10 Anschließen eines Ausdehnungsgefäßes 18

6.11 Montieren der Isolierung (Zubehör) 18

7 Elektrischer Anschluss 18

7.1 Umgang mit Leiterplatten 19

7.2 Öffnen der oberen Abdeckung 19

7.3 Übersicht Steckerleiste 20

7.4 Anschließen elektrischer Komponenten 21

7.5 Anschließen der Pumpe der Pumpenbaugruppe 21

7.6 Anschließen des 3-Wege-Ventils 230 V (Zubehör) 22

7.7 Montieren des Funktionsmoduls (Zubehör) 22

7.8 Montieren des Steckers (wenn nicht vormontiert) 23

8 Inbetriebnahme 23

8.1 Inbetriebnahme des Heizgeräts 23

8.2 Einstellen der Parameter 23

8.3 Einstellmöglichkeiten Gasarmatur 24

8.4 Messen des Gasvordrucks (statisch) 24

8.5 Messen des Gasvordrucks (dynamisch) 24

8.6 Messen von CO₂, O₂ und CO (Volllast) 25

8.7 Einstelldaten im Überblick 27

8.8 Messen des Gas-Luft-Verhältnisses (Kleinlast) 27

8.9 Ablesen des Ionisationsstroms 27

8.10 Kontrollieren der (Ab-)Gasdichtheit 28

8.11 Prüfen der Funktion des Heizkessels 28

8.12 Abschließende Tätigkeiten 28

8.13 Betreiber informieren 28

9 Bedienung 28

9.1 Bedienfeldübersicht 28

9.2 Gerät einschalten 29

9.3 Siphonfüllprogramm 29

9.4 Einstellungen im Servicemenü 29

9.4.1 Bedienung des Servicemenüs 29

9.4.2 Servicemenü 30

9.4.3 Schornsteinfegerbetrieb einstellen 35

9.4.4 Thermische Desinfektion 35

10 Inspektion und Wartung 35

10.1 Wichtige Hinweise 35

10.2 Allgemeine Arbeiten 36

10.3 Demontieren der Gas-Luft-Einheit 36

10.4 Brenner reinigen 37

10.5 Reinigen des Wärmetauschers 38

10.6 Reinigen des Siphons 38

10.7 Kondensatwanne reinigen 38

10.8 Luftwiderstand [Rx] des Wärmetauschers messen 39

10.8.1 Vorbereitung 39

10.8.2 Luftwiderstand [Rx] messen 39

10.8.3 Luftwiderstand [RD] bewerten 39

10.9 Zurücksetzen Wartungsart 39

10.10 Messen des Gasvordrucks 39

10.11 Messen des Gas-Luft-Verhältnisses 39

10.12 Messen von CO und CO₂ 40

10.13 Messen des Ionisationsstroms 40

10.14 Kontrollieren der Abgas-Rückströmsicherung 40

10.15 Kontrollieren der (Ab-)Gasdichtheit 40

10.16 Kontrolle auf ordnungsgemäßen Betrieb 40

10.17 Komponenten austauschen 40

10.17.1 Austauschfrist für Komponenten 40

10.17.2 Ersetzen der Zündpatrone 40

10.17.3 Ersetzen des Abgastemperaturfühlers	40
10.17.4 Ersetzen des Kodiersteckers	41
10.17.5 Ersetzen der Gasarmatur	41
10.18 Inspektions- und Wartungsprotokoll (Checkliste)	42
10.19 Messbericht Luftwiderstand	43
11 Störungsbehebung	43
11.1 Betriebs- und Störungsanzeigen	43
11.1.1 Allgemeines	43
11.1.2 Tabelle der Störungs-Codes	44
11.1.3 Störungen, die nicht angezeigt werden	49
12 Außerbetriebnahme	50
12.1 Standardmäßige Außerbetriebnahme	50
12.2 Außerbetriebnahme bei Frostgefahr	50
13 Umweltschutz und Entsorgung	50
14 Datenschutzhinweise	50
15 Technische Informationen und Protokolle	51
15.1 Schaltplan	51
15.2 Übersicht der technischen Daten	52
15.2.1 Technische Daten	52
15.3 Gasdaten	53
15.4 Hydraulische Widerstände	54
15.5 Restförderhöhe der Pumpe	54
15.6 Einstellwerte für Heizleistung	54
15.7 Inbetriebnahmeprotokoll für das Gerät	55
16 Konformitätserklärung	57
16.1 Belgische konformitätserklärung	57

1 Symbolerklärung und Sicherheitshinweise

1.1 Symbolerklärung

Warnhinweise

In Warnhinweisen kennzeichnen Signalwörter die Art und Schwere der Folgen, falls die Maßnahmen zur Abwendung der Gefahr nicht befolgt werden.

Folgende Signalwörter sind definiert und können im vorliegenden Dokument verwendet sein:



GEFAHR

GEFAHR bedeutet, dass schwere bis lebensgefährliche Personenschäden auftreten werden.



WARNUNG

WARNUNG bedeutet, dass schwere bis lebensgefährliche Personenschäden auftreten können.



VORSICHT

VORSICHT bedeutet, dass leichte bis mittelschwere Personenschäden auftreten können.

ACHTUNG

ACHTUNG bedeutet, dass Sachschäden auftreten können.

Wichtige Informationen



Wichtige Informationen ohne Gefahren für Menschen oder Sachen werden mit dem geeigneten Info-Symbol gekennzeichnet.

1.2 Allgemeine Sicherheitshinweise

⚠ Hinweise für die Zielgruppe

Diese Installationsanleitung richtet sich an Fachkräfte für Gas- und Wasserinstallationen, Heizungs- und Elektrotechnik. Die Anweisungen in allen Anleitungen müssen eingehalten werden. Bei Nichtbeachten können Sachschäden und Personenschäden bis hin zur Lebensgefahr entstehen.

- ▶ Installations-, Service- und Inbetriebnahmehandbücher (Wärmeerzeuger, Heizungsregler, Pumpen usw.) vor der Installation lesen.
- ▶ Sicherheits- und Warnhinweise beachten.
- ▶ Nationale und regionale Vorschriften, technische Regeln und Richtlinien beachten.
- ▶ Ausgeführte Arbeiten dokumentieren.

⚠ Bestimmungsgemäße Verwendung

Das Produkt darf nur zur Erwärmung von Heizwasser und zur Warmwasserbereitung in geschlossenen Warmwasser-Heizungssystemen verwendet werden.

Jede andere Verwendung ist nicht bestimmungsgemäß. Daraus resultierende Schäden sind von der Haftung ausgeschlossen.

⚠ Anlagenstörungen durch Fremdgeräte

Dieser Wärmeerzeuger ist für den Betrieb mit unseren Regelgeräten ausgelegt.

Aus der Verwendung von Fremdgeräten resultierende Anlagenstörungen, Fehlfunktionen und Defekte von Systemkomponenten sind von der Haftung ausgeschlossen.

Zur Schadensbehebung erforderliche Serviceeinsätze werden in Rechnung gestellt.

⚠ Verhalten bei Gasgeruch

Bei austretendem Gas besteht Explosionsgefahr. Beachten Sie bei Gasgeruch die folgenden Verhaltensregeln.

- ▶ Flammen- oder Funkenbildung vermeiden:
 - Nicht rauchen, kein Feuerzeug und keine Streichhölzer benutzen.
 - Keine elektrischen Schalter betätigen, keinen Stecker ziehen.
 - Nicht telefonieren und nicht klingeln.
- ▶ Gaszufuhr an der Hauptabsperreinrichtung oder am Gaszähler sperren.
- ▶ Fenster und Türen öffnen.
- ▶ Alle Bewohner warnen und das Gebäude verlassen.
- ▶ Betreten des Gebäudes durch Dritte verhindern.
- ▶ Außerhalb des Gebäudes: Feuerwehr, Polizei und das Gasversorgungsunternehmen anrufen.

⚠ Lebensgefahr durch Vergiftung mit Abgasen

Bei austretendem Abgas besteht Lebensgefahr.

- ▶ Darauf achten, dass Abgasrohre und Dichtungen nicht beschädigt sind.

⚠ Lebensgefahr durch Vergiftung mit Abgasen bei unzureichender Verbrennung

Bei austretendem Abgas besteht Lebensgefahr. Beachten Sie bei beschädigten oder undichten Abgasleitungen oder bei Abgasgeruch die folgenden Verhaltensregeln.

- ▶ Brennstoffzufuhr schließen.
- ▶ Fenster und Türen öffnen.
- ▶ Gegebenenfalls alle Bewohner warnen und das Gebäude verlassen.
- ▶ Betreten des Gebäudes durch Dritte verhindern.
- ▶ Schäden an der Abgasleitung sofort beseitigen.
- ▶ Verbrennungsluftzufuhr sicherstellen.
- ▶ Be- und Entlüftungsöffnungen in Türen, Fenstern und Wänden nicht verschließen oder verkleinern.
- ▶ Ausreichende Verbrennungsluftzufuhr auch bei nachträglich eingebauten Geräten sicherstellen z. B. bei Abluftventilatoren sowie Küchenlüftern und Klimageräten mit Ablufführung nach außen.
- ▶ Bei unzureichender Verbrennungsluftzufuhr das Produkt nicht in Betrieb nehmen.

⚠ Verbrennungs-/Raumluft

- ▶ Verbrennungs-/Raumluft frei von aggressiven Stoffen halten (z. B. Halogen-Kohlenwasserstoff, die Chlor- oder Fluorverbindungen enthalten). Korrosion wird so vermieden.
- ▶ Verbrennungsluft frei von Staub halten.

⚠ Installation, Inbetriebnahme und Wartung

Installation, Inbetriebnahme und Wartung darf nur ein zugelassener Fachbetrieb ausführen.

- ▶ Bei raumluftabhängigem Betrieb: Sicherstellen, dass der Aufstellraum die Lüftungsanforderungen erfüllt.
- ▶ Sicherheitsrelevante Bauteile nicht reparieren, manipulieren oder deaktivieren.
- ▶ Nur Originalersatzteile einbauen.
- ▶ Gasdichtheit prüfen nach Arbeiten an gasführenden Teilen.

⚠ Elektroarbeiten

Elektroarbeiten dürfen nur Fachkräfte für Elektroinstallationen ausführen.

Vor dem Beginn der Elektroarbeiten:

- ▶ Netzspannung allpolig spannungsfrei schalten und gegen Wiedereinschalten sichern.
- ▶ Spannungsfreiheit feststellen.
- ▶ Vor dem Berühren stromführender Teile: Mindestens fünf Minuten warten, um die Kondensatoren zu entladen.
- ▶ Anschlusspläne weiterer Anlagenteile ebenfalls beachten.

⚠ Übergabe an den Betreiber

Den Eigentümer bei der Übergabe in die Bedienung und die Betriebsbedingungen der Heizungsanlage einweisen.

- ▶ Bedienung erklären – dabei besonders auf alle sicherheitsrelevanten Handlungen eingehen.
- ▶ Insbesondere auf folgende Punkte hinweisen:
 - Umbau oder Instandsetzung dürfen nur von einem zugelassenen Fachbetrieb ausgeführt werden.
 - Für den sicheren und umweltverträglichen Betrieb ist innerhalb des angegebenen Intervalls eine jährliche Inspektion sowie eine bedarfsabhängige Reinigung und Wartung erforderlich.
- ▶ Auf die möglichen Folgen (Sachschäden, Personenschäden oder Lebensgefahr) einer fehlenden oder falschen Inspektion, Reinigung und Wartung hinweisen.
- ▶ Auf die Gefahren von Kohlenmonoxid (CO) hinweisen und die Verwendung von Kohlenmonoxid-Meldern empfehlen.
- ▶ Installations- und Bedienungsanleitungen zur Aufbewahrung an den Betreiber übergeben.

⚠ Inspektions- und Wartungsfrist


Um ein korrektes und sicheres Funktionieren des Gas-Brennwertgeräts zu gewährleisten, müssen die folgenden Fristen eingehalten werden:

- **Inspektion:** jedes Jahr,
- **Wartung:** alle 2 Jahre oder nach einer Brennerlaufzeit von 4000 Stunden (abhängig davon, welche Frist zuerst verstreicht).

2 Angaben zum Produkt

2.1 Konformitätserklärung

Dieses Produkt entspricht in Konstruktion und Betriebsverhalten den europäischen und nationalen Anforderungen.

 Mit der CE-Kennzeichnung wird die Konformität des Produkts mit allen anzuwendenden EU-Rechtsvorschriften erklärt, die das Anbringen dieser Kennzeichnung vorsehen.

Der vollständige Text der Konformitätserklärung ist im Internet verfügbar: www.buderus.de.

2.2 Produktdaten zum Energieverbrauch

Die Produktdaten zum Energieverbrauch finden Sie in der Bedienungsanleitung für den Betreiber.

2.3 Über diese Anleitung

Verwendete Abbildungen

Die in dieser Anleitung verwendeten Abbildungen dienen als allgemeine Hinweise für den korrekten Betrieb. Verwendeten Abbildungen dienen als allgemeine Hinweise für den korrekten Betrieb. Es ist möglich, dass die gezeigten Bilder geringfügig von der tatsächlichen Situation abweichen.

Erwähnte Produkttypen

Diese Anleitung beschreibt alle Produkttypen der GB272. Verfügbarkeit kann je nach Land unterschiedlich sein.

2.4 Gerätetypen

Gerätetyp:	Land	Best.-Nr.
GB272-50 H	AT, CH, DE, LU, BE	7736 701 641
GB272-70 H	AT, CH, DE, LU, BE	7736 701 642
GB272-85 H	AT, CH, DE, LU, BE	7736 701 643
GB272-100 H	AT, CH, DE, LU, BE	7736 701 644

Tab. 1 Gerätetypen

Die Bezeichnung des Heizgerätes setzt sich wie folgt zusammen:

- Logamax plus: Produktname;
- GB272-50 ... GB272-100: Produkttyp;
- 50 ... 100: Heizleistung in kW;
- H: Gasart.

2.5 Typschild

Das Typschild enthält Angaben über die Geräteleistung, Zulassungsdaten und die Seriennummer des Produkts. Das Typenschild befindet sich an der Innenseite des Heizgeräts rechts neben dem Gasanschluss (→ Abb. 2.13, S. 6).

2.6 Technische Messwerte – Übersicht

Die folgende Tabelle zeigt eine Übersicht der technischen Messwerte, die auf dem Typschild des Produkts sowie in der Tabelle der technischen Daten am Ende dieser Installationsanleitung ausgewiesen sind.

Symbol	Beschreibung	Einheit
$Q_n(\text{Hi})$	Nennwärmebelastung	kW
$Q_{nw}(\text{Hi})$	Nennwärmebelastung (WW)	kW
P_n	Nenn-Wärmeleistung	kW
P_{cond}	Nennwärmeleistung (50/30°C)	kW
B	Netzspannung/Frequenz/Leistung	V/Hz/W
IP	Schutzart	–
PMS	Maximal zulässiger Wasserdruck	MPa
PMW	Maximal zulässiger Wasserdruck (WW)	MPa
D	Durchsatz	l/min

Tab. 2 Technische Messwerte – Übersicht

2.7 Zulässige Brennstoffe

Dieses Produkt darf nur mit Gasen der öffentlichen Gasversorgung betrieben werden.

Für den Gasartumbau und den Betrieb mit Flüssiggas gelten die Informationen in den mit diesem Produkt und/oder dem erforderlichen Zubehör gelieferten Anleitungen.

Angaben zu den zertifizierten Gasarten finden Sie im Kapitel „Technische Daten“ sowie auf dem Typschild am Produkt.

Im Rahmen der Konformitätsbewertung wurde auch der Einsatz von Erdgas mit Wasserstoff-Beimischungen bis zu 20 Vol.-% geprüft und zertifiziert.

Detaillierte Informationen zum gelieferten Gasgemisch und zu dessen Auswirkungen auf die Leistung und den CO₂-Gehalt erhalten Sie auf Anfrage beim zuständigen Gasversorgungsunternehmen und bei unserem Service.

2.8 Umrüstung der Gasart

Dieser Heizkessel eignet sich für die Gaskategorien, die auf dem Typenschild angegeben sind.

Wenn der Heizkessel auf eine andere Gaskategorie umgebaut werden darf, ist dies in den Gasdaten angegeben (→ § 15.3, S. 53).

2.9 Zubehör

Für diese Geräte ist vielfältiges Zubehör erhältlich.

Für weitere Informationen an den Hersteller wenden. Die Adressangaben befinden sich auf der Rückseite dieses Dokuments.

2.10 Lieferumfang

Zum GB272 wird eine Reihe von Zubehör geliefert.

- Die Heizanlage bei Anlieferung auf Unversehrtheit prüfen.
- Lieferumfang auf Vollständigkeit prüfen.

Verpackungseinheit	Bauteil	Verpackung
1 (Heizkessel)	• Heizgerät	Pappkarton
2 (Zubehör)	• Aufhängeschiene • Befestigungsmaterial • Siphon • Kondensatablaufschauch • Drehgelenk + Dichtung (2x) • Dokumentation	Pappkarton
3 (Umbausatz)	• Umbausatz L-Gas • Dokumentation	Kunststoffverpackung

Tab. 3 Lieferumfang

2.11 Pumpentest

Wenn die Pumpe über einen längeren Zeitraum nicht in Betrieb ist, erfolgt alle 24 Stunden automatisch eine Pumpenansteuerung von 10 Sekunden. Dieses Verfahren verhindert das Festsitzen der Pumpe.

2.12 Frostschutzsicherung

ACHTUNG

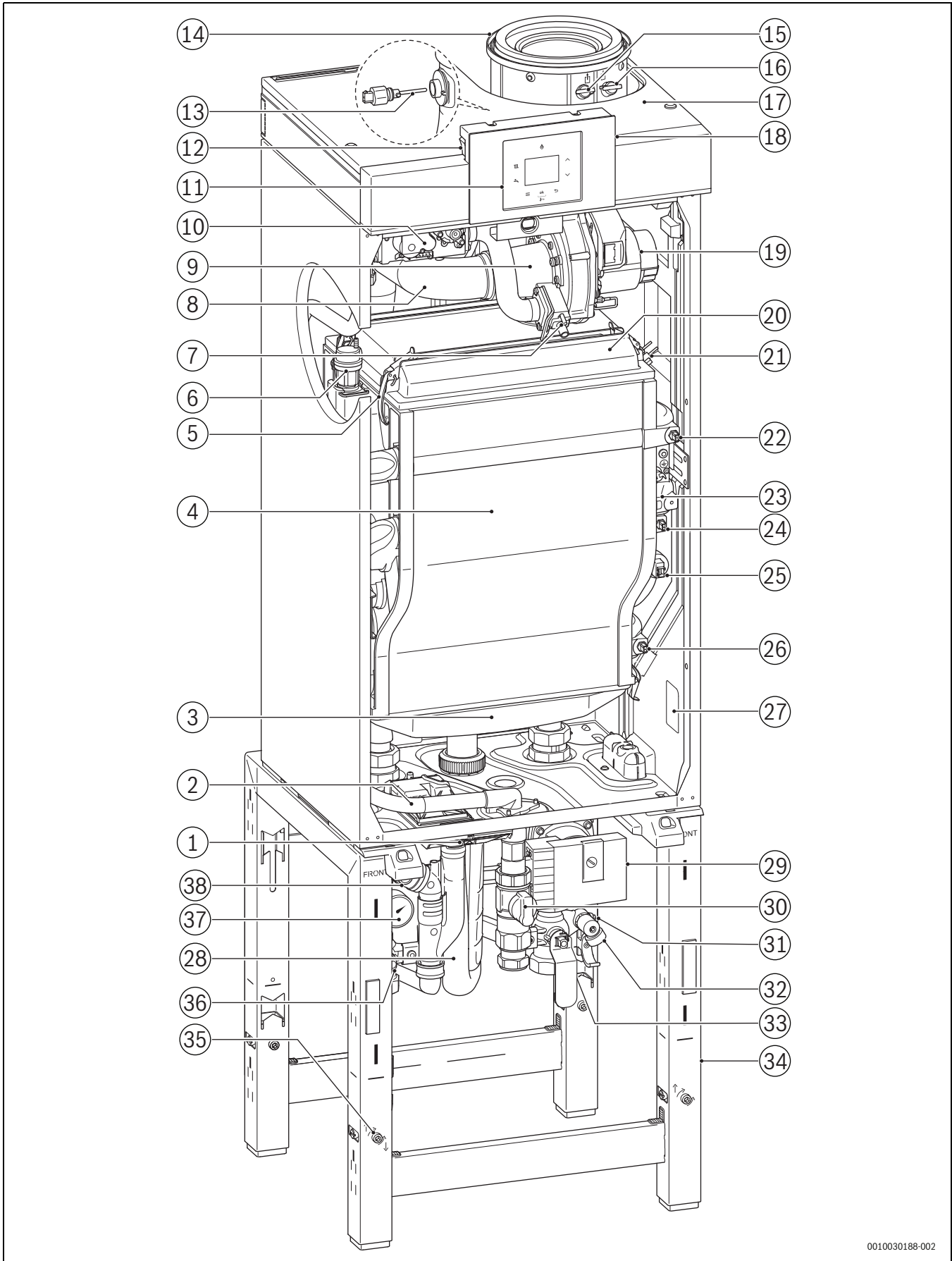
Installationsschaden durch Frosteinwirkung.

Die Heizungsanlage kann bei strengem Frost einfrieren durch: Ausfall der Netzspannung, unzureichende Gaszufuhr oder eine Gerätestörung.

- Kessel in einem frostsicheren Raum aufstellen.
- Die gesamte Heizungsanlage entleeren, wenn sie für einen längeren Zeitraum außer Betrieb genommen wird.

Der Kessel ist mit einer integrierten Frostschutzfunktion ausgestattet. Dies bedeutet, dass keine externe Frostschutzsicherung für den Kessel angebracht werden muss. Die Frostschutzsicherung schaltet den Kessel bei einer Kesseltemperatur von 7 °C ein und bei einer Kesseltemperatur von 15 °C aus. Die Heizungsanlage wird nicht durch diese Frostschutzsicherung vor Frost geschützt.

2.13 Produktübersicht



0010030188-002

Bild 1 GB272 mit Anschluss-Set auf Gestell

Brennwert-Heizkessel:

- [1] Pumpenbaugruppe
- [2] Gasleitung
- [3] Kondensatwanne
- [4] Wärmetauscher
- [5] Schnappverschluss
- [6] Automatisches Entlüftungsventil
- [7] CO₂-Einstellschraube¹⁾
- [8] Zuluftrohr
- [9] Venturidüse
- [10] Gasarmatur
- [11] Fernbedienung
- [12] Ein-/Ausschalter
- [13] Abgastemperaturfühler
- [14] Steckverbinder
- [15] Messstelle Abgasabführung
- [16] Messstelle Luftzufuhr
- [17] Geräteabdeckung
- [18] Anschlussstelle Diagnosetool
- [19] Ventilator
- [20] Brennerdeckel
- [21] Zündpatrone
- [22] Vorlauftemperaturfühler (93 °C)
- [23] Sicherheitstemperaturwächter (105 °C)
- [24] Sicherheitstemperaturbegrenzer
- [25] Druckfühler
- [26] Rücklauftemperaturfühler
- [27] Typschild
- [28] Kondensatsiphon

Anschluss-Set und Rahmen (Zubehöre):

- [29] Pumpe
- [30] Gashahn
- [31] Anschluss Ausdehnungsgefäß
- [32] Füll- und Entleerhahn
- [33] Wartungshahn Rücklauf
- [34] Grundgestell
- [35] Verstellvorrichtung
- [36] Wartungshahn Vorlauf
- [37] Druckmessgerät
- [38] Sicherheitsventil

1) Wiedergabe: GB272-100

2.14 Abmessungen

Heizkessel auf Rahmen

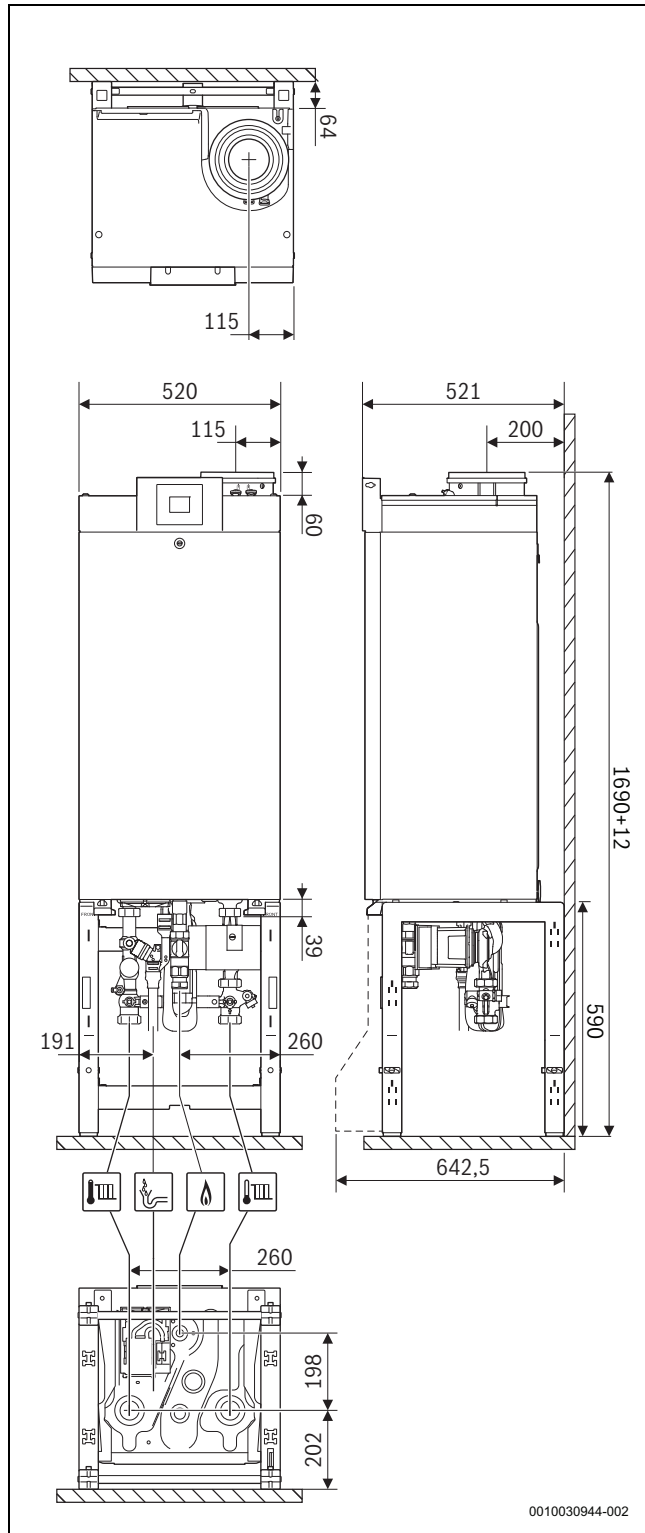


Bild 2 Abmessungen auf Grundgestell [mm]

Heizkessel an der Wand

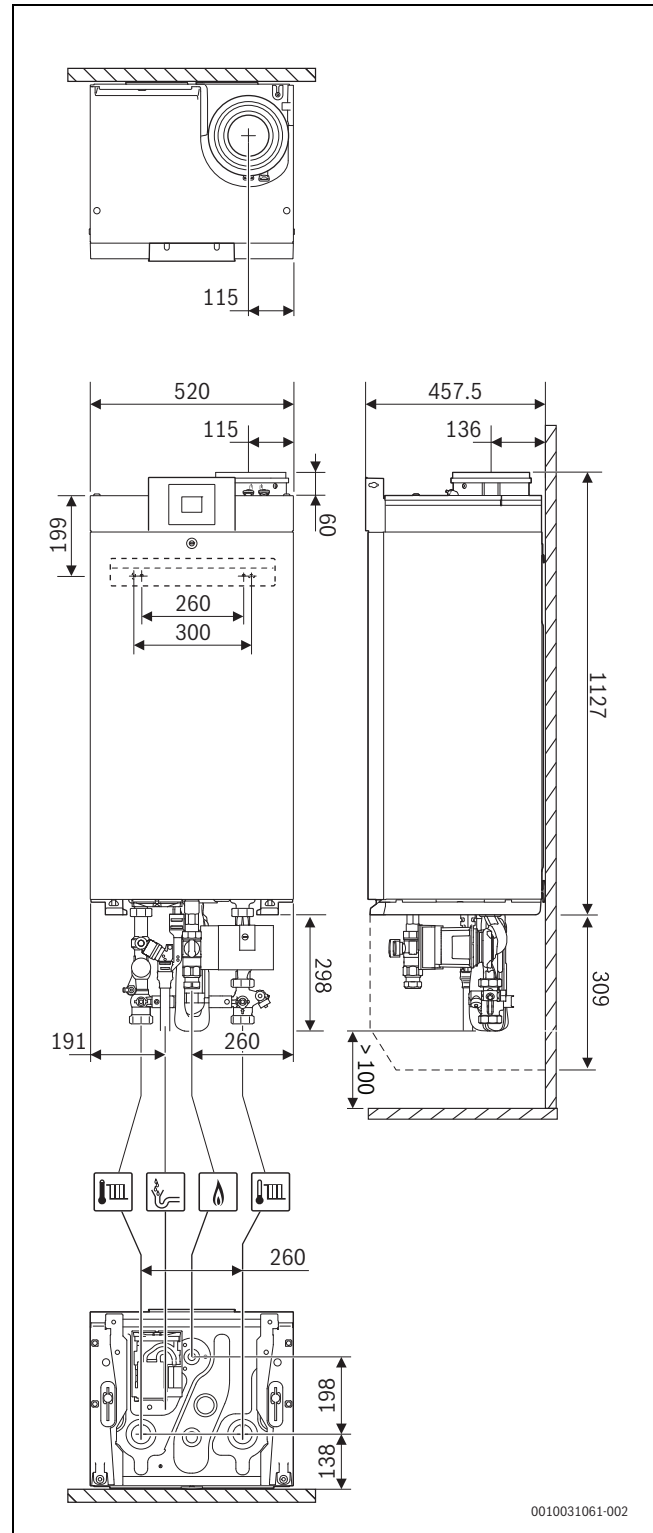


Bild 3 Abmessungen an der Wand [mm]

2.15 Minimaler Abstand zu Wänden



Bei einem horizontalen Abgasanschluss müssen Sie beim Platzieren eines Bogens direkt auf dem Abgasaustrittsadapter die Zugänglichkeit der Elektronikkomponenten oben im Heizkessel berücksichtigen.

- ▶ Nach dem Aufstellen des Abgasbogens prüfen, ob das obere Geräteabdeckung leicht zu entfernen ist (→ § 7.2, S. 19).
- ▶ Einen Freiraum von mindestens 100 mm direkt über der Biegung am Heizkessel freihalten.

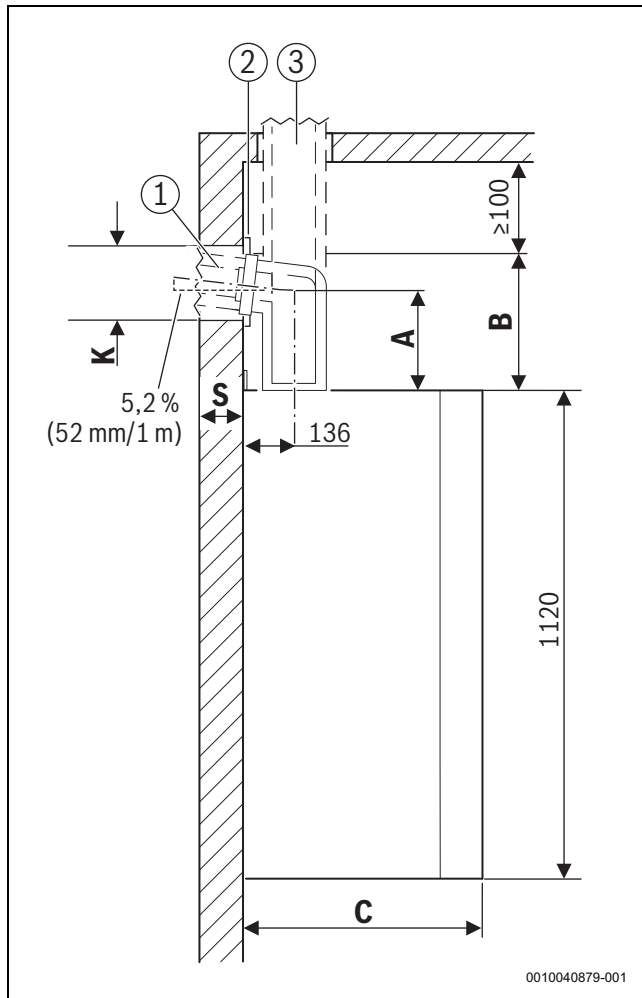


Bild 4 Seitenansicht [mm]

- [1] Horizontaler Abgasaustritt
- [2] Abdeckring
- [3] Vertikaler Abgasaustritt
- A Abstand Oberseite Heizkessel - hartes Bohrloch
- B Abstand Oberseite Heizkessel - Oberseite Bohrloch
- C Tiefe Heizkessel: 365
- K Bohrlochdurchmesser
- S Wandstärke

Wandstärke S	K [mm] für Ø Abgasaustritt [mm]	
	Ø 110/160	Ø 110
15 - 24 cm	190	140
24 - 33 cm	195	145
33 - 42 cm	200	150
42 - 50 cm	205	155

Tab. 4 Bohrlochdurchmesser K

Abgasführung		A [mm]	B [mm]
Ø 110 mm	Anschlussadapter mit Bogen, horizontaler Abgasaustritt.	165	A + 0,5*K
Ø 110/160 mm		179	A + 0,5*K
Ø 110 mm	Anschlussadapter, vertikaler Abgasaustritt	-	0
Ø 110/160 mm		-	0

Tab. 5 Abstand A und B abhängig vom Abgasaustritt

Den minimalen Abstand über dem Heizkessel ermitteln.

- ▶ Größe B aus Tabelle 5 der Oberseitenhöhe des Heizkessels hinzufügen.
- ▶ Bei einem horizontalen Abgasaustritt:
 - Der Größe B für jeden Meter horizontalem Abgasaustritt 52 mm hinzufügen.
 - Dabei den Durchmesser des Abdeckrings berücksichtigen.
- ▶ Bei einem vertikalen Abgasaustritt:
 - Über dem Heizkessel einen Raum von mindestens 100 mm freihalten, um den Zugang zu den Elektronikkomponenten sowie Arbeiten daran zu ermöglichen.

Minimaler Raum für den Heizkessel.

- ▶ Für den Heizkessel einen freien Raum von mindestens 60 cm unter anderem für Wartungsarbeiten vorsehen.

Seitenabstand zu Wänden.

- ▶ Einen Abstand von mindestens 5 mm an der Wetterseite des Heizkessels freihalten.

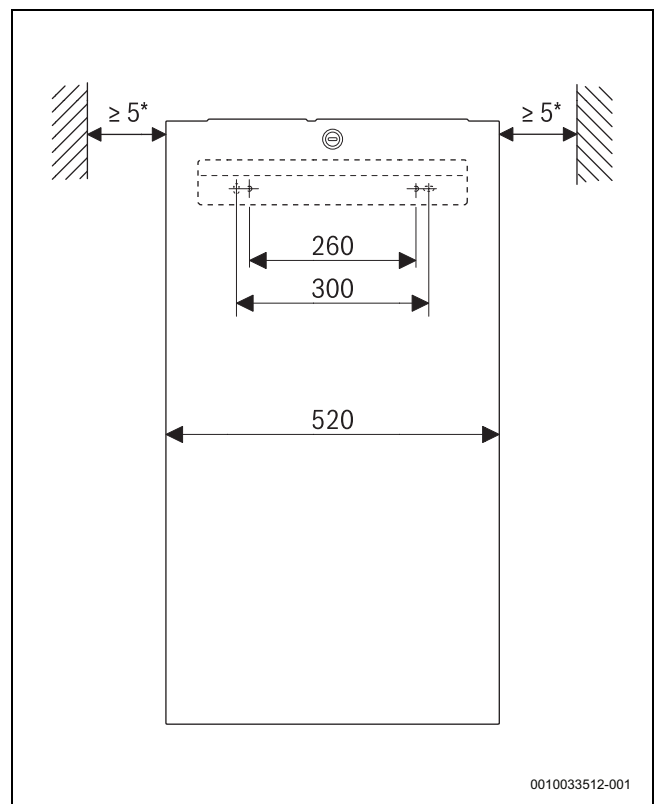


Bild 5 Vorderansicht [mm]

2.16 Abgastemperaturfühler

Der Heizkessel ist standardmäßig mit einem Abgasaustrittsfühler ausgestattet (→ Abb. 2.13, S. 6).

Der Abgastemperaturfühler schützt den Heizkessel und die Abgasanlage vor hohen Abgastemperaturen durch Absenkung der Kesselbelastung zurück modulieren.

2.17 Öffnen und Schließen der vorderen Geräteabdeckung

Der Heizkessel ist mit einem Drehverschluss versehen.

- ▶ Beim Öffnen und Schließen des vorderen Panels das entsprechende Werkzeug verwenden (vorzugsweise einen flachen Schraubendreher).

Öffnen der Fronthaube

- ▶ Die Feststellschraube eine Vierteldrehung drehen [1].
- ▶ Die Fronthaube nach vorne neigen und entfernen [2 + 3].

Schließen der Fronthaube

- ▶ Die Fronthaube mit den Passstiften in die Zentrierbohrungen [4] des Rahmens einsetzen.
- ▶ Die Fronthaube in der Position der Sicherungsschraube zudrücken.

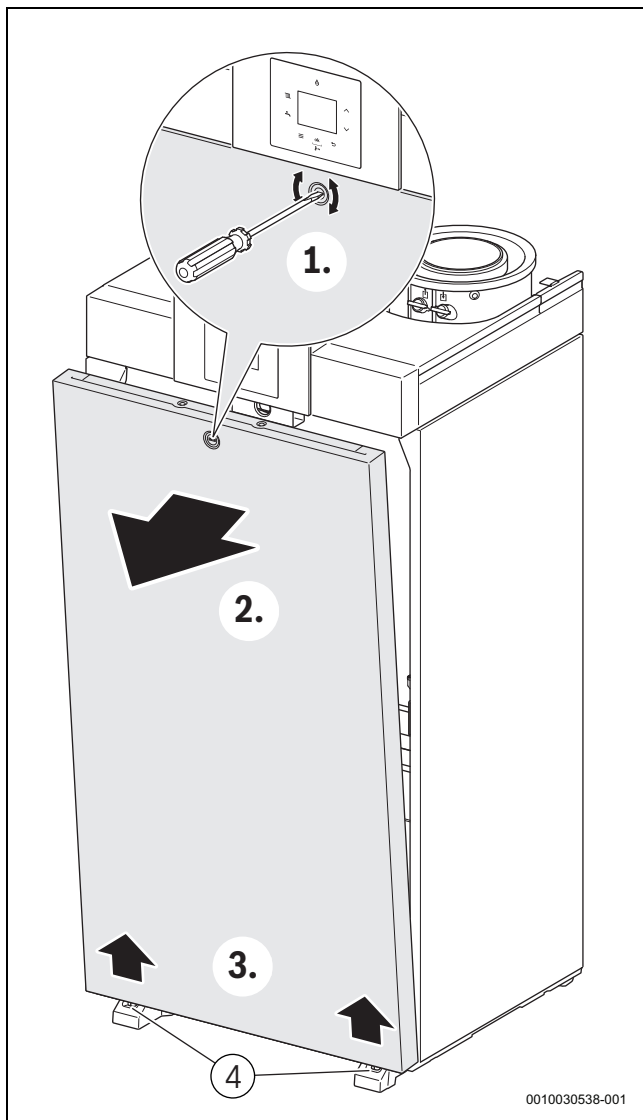


Bild 6 Öffnen der Fronthaube

3 Vorschriften



GEFAHR

Sachschäden und/oder Personenschäden bis hin zur Lebensgefahr durch das Nichtbeachten von Anweisungen!

- ▶ Anweisungen in allen Anleitungen einhalten.

ACHTUNG

Anlagenschaden durch abweichende Betriebsbedingungen!

Bei Abweichungen von den angegebenen Betriebsbedingungen sind Störungen möglich. Solche Abweichungen können Schäden an einzelnen Komponenten oder am Heizgerät hervorrufen.

- ▶ Maßgebende Angaben auf dem Typschild beachten.

3.1 Hinweise zur Installation und Betrieb



Nur Originalersatzteile vom Hersteller verwenden. Für Schäden, die durch nicht vom Hersteller gelieferte Ersatzteile entstehen, kann der Hersteller keine Haftung übernehmen.

Bei der Installation und dem Betrieb der Heizungsanlage folgende Vorgaben beachten:

- Die örtlichen Baubestimmungen über die Aufstellbedingungen
- Die örtlichen Baubestimmungen über die Zu- und Ablufteinrichtungen sowie des Schornsteinanschlusses
- Die Bestimmungen für den elektrischen Anschluss an die Stromversorgung
- Die Vorschriften und Normen über die sicherheitstechnische Ausrüstung der Wasser-Heizungsanlage
- Sicherstellen, dass regional bedingte Genehmigungen für die Abgasanlage und den Kondensatanschluss an das öffentliche Abwasser-Netz vorliegen.

3.2 Vorschriften

Beachten Sie für eine vorschriftsmäßige Installation und den Betrieb des Produkts alle geltenden nationalen und regionalen Vorschriften, technischen Regeln und Richtlinien.

Das Dokument 6720807972 enthält Informationen zu geltenden Vorschriften. Zur Anzeige können Sie die Dokumentsuche auf unserer Internetseite verwenden. Die Internetadresse finden Sie auf der Rückseite dieser Anleitung.

4 Abgasführung

Im Lieferumfang dieses Produkts ist ein Beiheft zur Abgasführung enthalten. In diesem Dokument werden das Abgaszubehör, die Abgasklassifizierungen und die entsprechenden Abgasführungslängen beschrieben.

- ▶ Die Abgasanlage entsprechend der mitgelieferten Dokumentation installieren.

CO-Melder zur Notabschaltung der Kaskade

Für Kaskaden ist ein CO-Melder mit potentialfreiem Kontakt erforderlich, der bei CO-Austritt alarmiert und die Heizungsanlage abschaltet.

- ▶ Installationsanleitung des verwendeten CO-Melders beachten.
- ▶ CO-Melder am Kaskadenmodul anschließen (→ Installationsanleitung des Kaskadenmoduls).
- ▶ Bei Verwendung von Produkten anderer Hersteller zum Regeln der Kaskade: Angaben des Herstellers zum Anschluss eines CO-Melders beachten.

5 Voraussetzungen für die Installation

! GEFAHR

Lebensgefahr durch Explosion!

Eine erhöhte und dauerhafte Ammoniakkonzentration kann zu Spannungsrisskorrosionen an Messing-Teilen führen (z. B. Gashähne, Überwurfmutter). In der Folge besteht Explosionsgefahr durch Gasaustritt.

- ▶ Gasgeräte nicht in Räumen mit einer erhöhten und dauerhaften Ammoniakkonzentration verwenden (z. B. Viehställe oder Lagerräume für Düngemittel).
- ▶ Falls der Kontakt mit Ammoniak unvermeidbar ist: Sicherstellen, dass keine Messing-Teile verbaut sind.

! VORSICHT

Personenschaden durch unsachgemäßes Heben.

- ▶ Aufgrund des Gewichts und der Abmessungen des Heizgerätes ausreichende Maßnahmen treffen, um das Heizgerät sicher in den Aufstellraum zu transportieren.
- ▶ Den verpackten Heizkessel vorzugsweise mit einer Sackkarre oder Transportwagen in den Aufstellraum bringen.

ACHTUNG

Geräteschaden durch unsachgemäßes Heben.

Nicht alle Teile des Kessels sind zum Anheben des Kessels geeignet. Um den Heizkessel ordnungsgemäß anzuheben, sind an der Unterseite Griffe angebracht.

- ▶ Die Griffe verwenden, wenn der Heizkessel bewegt wird [1].
- ▶ Den Kessel an der Seite und am Boden anfassen und nicht am Basiscontroller oder am Abgasrohranschluss.

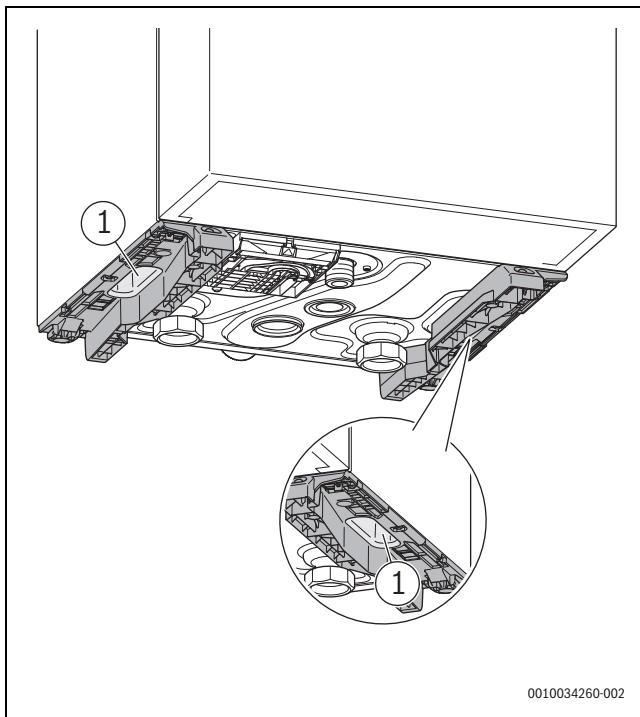


Bild 7 Position der Griffmulden

5.1 Aufstellraum

! GEFAHR

Lebensgefahr durch Explosion!

Eine erhöhte und dauerhafte Ammoniakkonzentration kann zu Spannungsrisskorrosionen an Messing-Teilen führen (z. B. Gashähne, Überwurfmutter). In der Folge besteht Explosionsgefahr durch Gasaustritt.

- ▶ Gasgeräte nicht in Räumen mit einer erhöhten und dauerhaften Ammoniakkonzentration verwenden (z. B. Viehställe oder Lagerräume für Düngemittel).
- ▶ Falls der Kontakt mit Ammoniak unvermeidbar ist: Sicherstellen, dass keine Messing-Teile verbaut sind.

! GEFAHR

Brandgefahr durch entzündliche Materialien oder Flüssigkeiten!

- ▶ Keine entzündlichen Materialien oder Flüssigkeiten in unmittelbarer Nähe des Heizkessels lagern.

ACHTUNG

Sachschaden durch Frost!

- ▶ Heizungsanlage in einem frostsicheren Raum aufstellen.

ACHTUNG

Kesselschaden durch verunreinigte Verbrennungsluft oder verunreinigte Luft in der Umgebung des Heizkessels!

- ▶ Heizkessel niemals in einer staubreichen oder chemisch aggressiven Umgebung betreiben. Das können z. B. Lackierereien, Friseurateliers und landwirtschaftliche Betriebe sein, in denen Dung anfällt.
- ▶ Heizkessel niemals an Orten betreiben, an denen mit Trichlorethen oder Halogenwasserstoffen sowie mit anderen aggressiven chemischen Mitteln gearbeitet wird oder an denen diese Stoffe gelagert werden. Diese Stoffe sind z. B. in Sprühdosen, Klebstoffen, Lösungs- oder Reinigungsmitteln und Lacken enthalten.
- ▶ Geeigneten Aufstellraum wählen oder herstellen.

ACHTUNG

Der Kessel darf bis zu einer maximalen Aufstellhöhe von 1200 m über dem Meeresspiegel betrieben werden!

- ▶ →Tabelle 15.2 (Technische Daten), Seite 52.

ACHTUNG

Der Kessel darf mit Verbrennungsluft bis zu einer bestimmten maximalen Temperatur betrieben werden!

Die maximale Temperatur der Verbrennungsluft darf 35 °C nicht überschreiten.

- ▶ →Tabelle 15.2 (Technische Daten), Seite 52.

5.2 Wichtige Hinweise

Das Heizgerät darf nicht in offenen Heizungsanlagen (Sauerstoffeintritt) betrieben werden. Die Heizungsanlage ist dann auf eine geschlossene Anlage nach EN12828 umzubauen oder es ist eine Systemtrennung zu installieren:

- ▶ Eine Trennung (zum Beispiel einen Plattenwärmetauscher) zwischen dem Heizkessel und der Heizungsanlage montieren.

Bei einem Heizsystem mit Kunststoffleitungen

Wenn in der Heizungsanlage Kunststoffrohre verwendet werden, beispielsweise bei einer Fußbodenheizung:

- ▶ Kunststoffrohre mit einer Sauerstoffdiffusionsdichte nach DIN 4726/4729 verwenden

-oder-

- ▶ Eine Trennung (zum Beispiel einen Plattenwärmetauscher) zwischen dem Heizkessel und der Heizungsanlage montieren.

Bei Verwendung eines Raumthermostats/raumtemperaturgeführten Reglers

- ▶ Im Referenzraum keine thermostatischen Heizkörperventile montieren.

Oberflächentemperatur

Die maximale Oberflächentemperatur des Geräts liegt unter 85 °C. Daher sind keine besonderen Schutzmaßnahmen für brennbare Baustoffe und Einbaumöbel erforderlich. Landesspezifische Bestimmungen beachten.

5.3 Wasserqualität

Ungeeignetes oder verunreinigtes Heiz- und Leitungswasser kann zu Störungen im Heizkessel und zu Schäden am Wärmetauscher oder der Warmwasserversorgung u. a. durch Schlickbildung, Korrosion oder Verkalkung führen. Bezüglich ergänzender Informationen zur Wasserbeschaffenheit nehmen Sie bitte Kontakt mit dem Hersteller auf. Die Adressangaben befinden sich auf der Rückseite dieses Dokuments.

- ▶ Anhand des mitgelieferten „Betriebsbuch Wasserbeschaffenheit“ die Wassermenge V_{\max} bestimmen:

Ist die Menge an Füll- und Ergänzungswasser größer als die errechnete Wassermenge V_{\max} :

- ▶ Die Wasseraufbereitung gemäß „Betriebsbuch Wasserbeschaffenheit“ verwenden.

Ist die Menge an Füll- und Ergänzungswasser kleiner als die errechnete Wassermenge V_{\max} :

- ▶ Die Heizungsanlage gegebenenfalls spülen und reinigen.
- ▶ Ausschließlich nicht aufbereitetes Trinkwasser verwenden.
- ▶ Keine chemischen Zusatzstoffe (z. B. Inhibitoren oder pH-erhöhende und senkende Mittel) verwenden, außer wie in § 5.3.1 angegeben.

5.3.1 Wasseraufbereitung und Wasserbehandlung

ACHTUNG

Geräteschaden durch Dichtmittel im Heizwasser.

- ▶ Die Zugabe eines Dichtmittels in das Heizwasser ist nicht zulässig.



Aufbereitetes Wasser ist Wasser, welches enthärtet oder entsalzt ist und dem **keine** Chemikalien zugesetzt sind. Behandeltes Wasser ist unaufbereitetes oder aufbereitetes Wasser dem Chemikalien zugesetzt sind.

Die folgenden Wasseraufbereitungs- und Wasserbehandlungsmaßnahmen sind von Buderus zum Gebrauch freigegeben:

Anwendung	Produktname	Max. Konzentration
		[%]
Entsalzung	Demineralisierung/Entsalzung mit Mischbettpatronen	Gemäß dem mitgelieferten "Handbuch zur Wasserbeschaffenheit"
Inhibitor/Frostschutzmittel	Fernox Alphi 11	40
Frostschutzmittel	Noburst AL	40

Tab. 6 Zusatzstoffe

- ▶ Für Informationen über Konzentrationen und Anwendungen an den Lieferanten des Zusatzmittels wenden.



Wenn der Wasserdruck mit Glykol weniger als 1,0 bar beträgt, wird die maximale Leistung des Geräts allmählich auf 80% bei 0,5 bar reduziert.

5.4 Maximale Vorlauftemperatur

ACHTUNG

Geräteschaden durch Heizwasser mit einem zu hohen Chloridgehalt.

Wenn der Chloridgehalt im Heizwasser 150 ppm übersteigt, kann es bei einer Heizwassertemperatur von mehr als 80 °C zu Schäden am Heizkessel kommen. Wenn die maximale Vorlauftemperatur höher als der 80 °C eingestellt wird, muss die Wasseraufbereitung angepasst werden, um den Chloridgehalt zu senken.

- ▶ Bei einem Chloridgehalt von mehr als 150 ppm eine Wasseraufbereitung gemäß dem mitgelieferten "Handbuch zur Wasserqualität" durchführen.

Standardmäßig wird der Kessel mit einer eingestellten maximalen Vorlauftemperatur von 80 °C geliefert. Unter Normbedingungen ist diese maximale Kesseltemperatur ausreichend, um die Heizlast zu decken und gleichzeitig die Lebensdauer des Heizkessels zu gewährleisten.

Bei bestimmten Installationen kann jedoch eine höhere maximale Vorlauftemperatur erforderlich sein. In diesen Fällen muss der Chloridgehalt des Heizwassers überprüft und bei Bedarf reduziert werden.

- ▶ Mit dem Chloridgehalt des Heizwassers.
- ▶ Bei einem Chloridgehalt von mehr als 150 ppm Wasseraufbereitung gemäß dem mitgelieferten "Handbuch zur Wasserbeschaffenheit" durchführen.
- ▶ Die maximale Vorlauftemperatur auf den gewünschten Wert einstellen (→ § 9.4.2, S. 30).
- ▶ Für weitere Informationen an den Hersteller wenden. Die Adressangaben befinden sich auf der Rückseite dieses Dokuments.

6 Installation



WARNUNG

Explosionsgefahr

- ▶ Das Gasventil vor Arbeiten an gasführenden Teilen schließen.
- ▶ Nach der Arbeit alle gasführenden Teile auf Dichtheit prüfen.

6.1 Auspacken des Heizkessels



Das Verpackungsmaterial ist vollständig recycelbar.

- ▶ Das Verpackungsmaterial nach der Installation des Heizkessels entsorgen und es dem Recycling zuführen.

- ▶ Die Umverpackung entfernen, indem Sie diese aufgerichtet nach oben abnehmen.
- ▶ Beschädigungen der Anschlüsse oben und unten am Kessel vermeiden.
- ▶ Den Abgasaustrittsadapter des Heizkessels bei der Montage abdecken.

6.2 Prüfen der Gasart

- ▶ Prüfen, ob die an das Gerät anzuschließende Gasart mit der auf dem Typenschild angegebenen Gasart übereinstimmt. (→ § 2.13, S. 6.)

Gasartumbausatz L-Gas

Der Gasartumbausatz auf L-Gas (G25) ist im Lieferumfang enthalten. Wenn der Heizkessel auf L-Gas angeschlossen wird:

- ▶ Den Heizkessel gemäß den mitgelieferten Umbauanweisungen zu L-Gas umbauen.

6.3 Aufstellen des Heizgeräts

Für die Aufstellung des Heizgeräts gibt es zwei Möglichkeiten:

- Montage auf einem Gestell (Zubehör).
- Montage an der Wand.

Um den modularen Aufbau des Systems und die einfache Installation voll auszunutzen, wird empfohlen, das Heizgerät in Kombination mit dem Grundgestell zu installieren.

Montage auf dem Gestell (Zubehör)



WARNUNG

Verletzungsgefahr durch Umkippen des Heizgeräts.

Das Gestell sicher auf dem Boden oder an der Wand befestigen, sodass das Heizgerät nicht umkippen kann.

- ▶ Befestigungskomponenten verwenden, die für den Untergrund oder die Wand geeignet sind und ausreichend Halt bieten.
- ▶ Gestell mit der Halterung (im Lieferumfang enthalten) auf dem Boden befestigen.
- ▶ Wenn auf dem Boden nicht gebohrt werden darf, das Gestell an der Wand anschrauben.

- ▶ Querstreben [1] an den Ständern montieren [2].
- ▶ Querstreben mit den Winkeln [3] (im Lieferumfang enthalten) befestigen.
- ▶ Den Rahmen an die gewünschte Stelle im Aufstellungsraum setzen.

- ▶ Gestell so montieren, dass die Markierungen [4] nach vorn weisen.

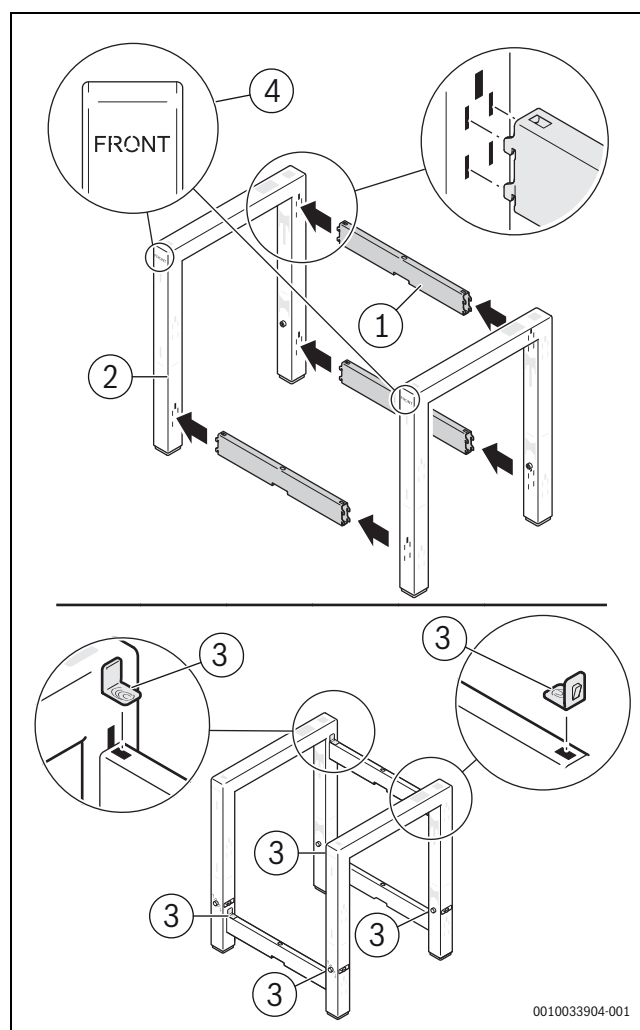


Bild 8 Montieren des Rahmens

- [1] Querstrebe
- [2] Ständer
- [3] Winkel
- [4] Markierung

- ▶ Halterung [1] am Gestell anschrauben.
- ▶ Halterung auf dem Boden [3] anschrauben.

-oder-

- ▶ Gestell an der Wand [2] anschrauben.
- ▶ Schrauben nicht komplett festziehen. Das Heizgerät muss nachträglich noch ausgerichtet werden.

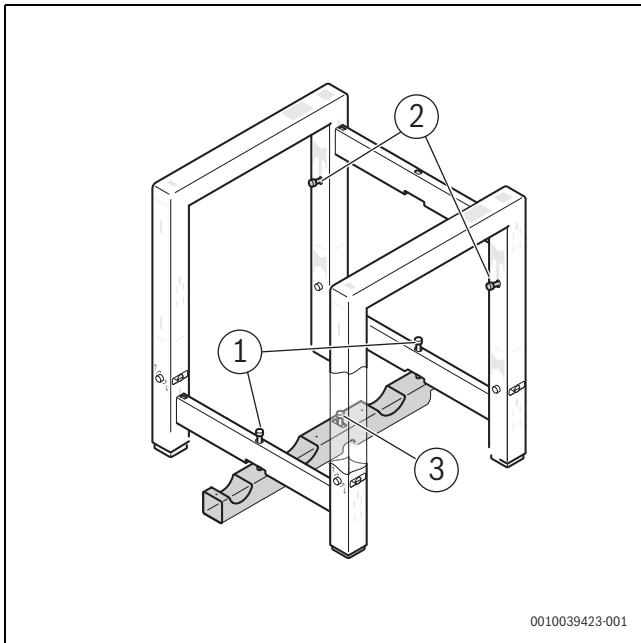


Bild 9 Wand- oder Bodenmontage des Gestells

- ▶ Heizgerät auf Gestell schieben.
Das Heizgerät rastet auf der Rückseite am Gestell ein. Bei einer richtigen Sicherung ist ein "Klick" hörbar.
- ▶ Kessel mithilfe der Stellschrauben auf dem Gestell ausrichten. [1].
- ▶ Stiftschraube am Gestell festziehen.

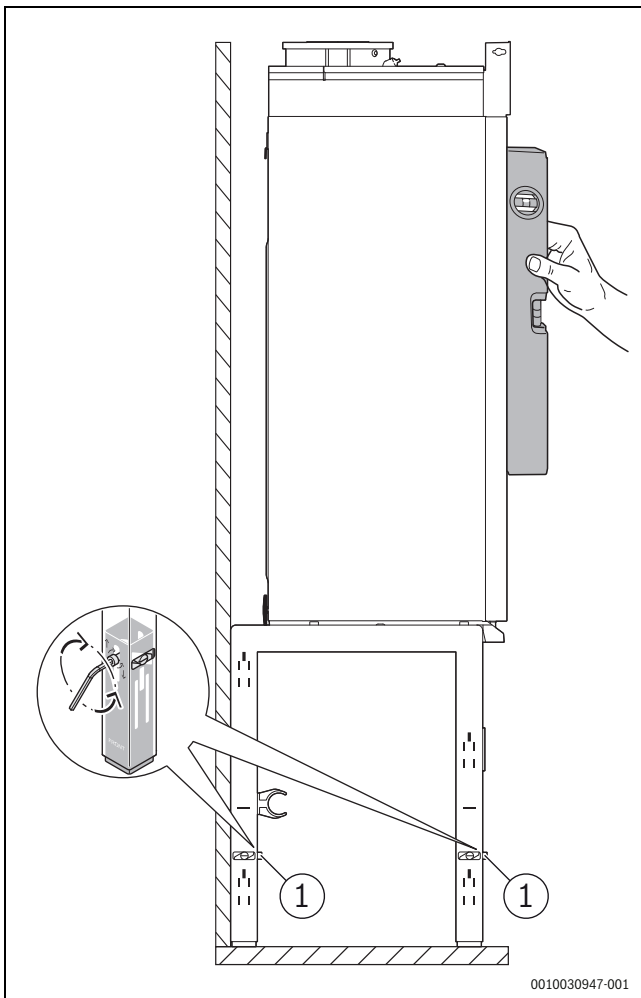


Bild 10 Ausrichtung des Heizgeräts auf dem Gestell

Montage an der Wand



WARNUNG

Brandgefahr durch entzündliche Materialien!

Das Heizgerät nicht an Wänden montieren, die aus wärmeempfindlichem Material bestehen (z. B. Holzwände).

- ▶ Bei Bedarf eine geeignete Dämmung montieren, um sicherzustellen, dass zwischen Heizgerät und Wand der erforderliche Mindestabstand besteht (→ Minimaler Abstand zu Wänden, Seite 9).

ACHTUNG

Geräteschaden durch falsche Befestigung.

Je nach Beschaffenheit des Mauerwerks und Gewicht des Heizgeräts geeignetes Befestigungsmaterial verwenden. Das mitgelieferte Befestigungsmaterial ist nur für die Montage an einer Betonwand geeignet.

- ▶ Nur Befestigungsmaterial verwenden, das für die Konstruktion vorgesehen ist, an welcher das Heizgerät befestigt werden soll.
- ▶ Anhand der Abmessungen und des Gewichts des Heizgeräts sicherstellen, dass die Wand tragfähig genug ist. (→ § 15.2, S. 52).
- ▶ Gegebenenfalls eine Befestigungsstruktur anbringen.
- ▶ Befestigungsmaterial verwenden, das für die Konstruktion vorgesehen ist, an welcher das Heizgerät befestigt werden soll. (→ Tab. 7).

Wandaufbau	Befestigungsmaterial	Mindestlast [N]
Beton	Siehe Lieferumfang	≥ 1000 ¹⁾ Je Befestigungspunkt.
Kalksandstein		
Sonstige	Nicht enthalten: Festlegung durch Installateur.	

1) Der Lastwert gilt für Zug- und Scherbeanspruchung.

Tab. 7 Festlegungen für Befestigungsmaterial

- ▶ Position des Heizgeräts an der Wand festlegen.
- ▶ Bohrungen mithilfe der beiliegenden Aufhängeschiene [1] kennzeichnen.
- ▶ Die Aufhängeschiene mithilfe einer Wasserwaage an die Wand montieren [2 + 3 + 4].

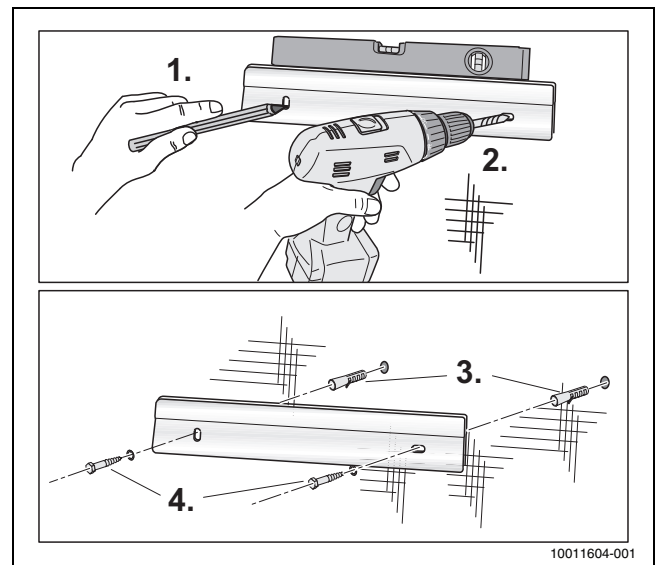


Bild 11 Die Aufhängeschiene an einer Betonwand montieren

- ▶ Heizgerät in die Aufhängeschiene einhängen.

- ▶ Heizgerät mithilfe einer Wasserwaage und der Stellschraube an der Rückseite ausrichten.

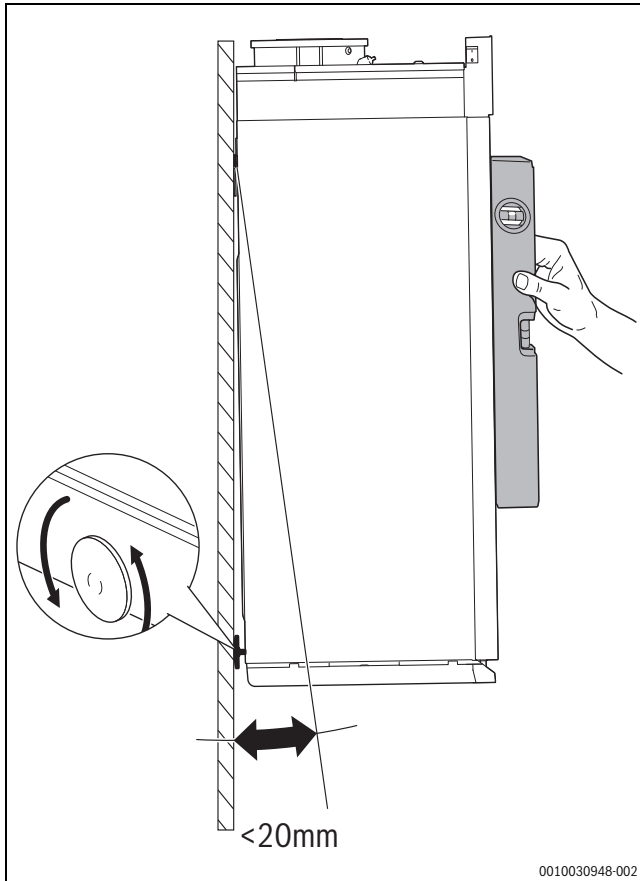


Bild 12 Ausrichten des Heizgeräts an der Wand

6.4 Anschließen heiz- und gaseitig

Der Heizkessel kann heiz- und gaseitig auf 2 Arten angeschlossen werden:

- mittels eines Anschluss-Sets (Zubehör, → § 6.5, S. 15),
- ohne Anschluss-Set (→ § 6.8, S. 17).

6.5 Anschluss-Set montieren (Zubehör)

ACHTUNG

Anlagenschäden durch falschen Ansprechdruck des Sicherheitsventils.

Das Anschluss-Set muss mit einem Sicherheitsventil ausgestattet sein.

- ▶ Prüfen, ob der Ansprechdruck des Sicherheitsventils für den erforderlichen Betriebsdruck und die Komponenten in der Heizungsanlage geeignet ist.
- ▶ Bei Bedarf das vormontierte Sicherheitsventil durch ein Sicherheitsventil mit geeignetem Ansprechdruck (Zubehör) ersetzen.

In das Anschluss-Set wurden die folgenden Bauteile aufgenommen:

- Gashahn;
- Serviceabsperrentile;
- Druckmessgerät
- Sicherheitsventil;
- Pumpe;
- Füll- und Entleerhahn.

Diese Bauteile sind in der Übersichtszeichnung zu finden (→ § 2.13, S. 6).

6.5.1 Gashahn installieren



WARNUNG

Gasaustritt durch unsachgemäße Abdichtung.

Das Gewinde des Gasanschlusses unter dem Heizkessel darf nicht aufgeraut werden. Dies kann zu einem Gasaustritt führen.

- ▶ Die länderspezifischen Vorschriften und Normen bezüglich des zu verwendenden Dichtmittels einhalten.

ACHTUNG

Kesselschaden durch Schmutz.

In alten Gasleitungen können Verschmutzungen, auch Rost, zu Schäden an der Gasarmatur führen oder die Gaszufuhr blockieren.

- ▶ Falls erforderlich, einen Gasfilter gemäß den Vorgaben in der Gasleitung installieren.
- ▶ Gasanschluss [1] mit einem zugelassenen Dichtmittel abdichten.
- ▶ Kupplung montieren (zwei Teile) [2].
- ▶ Gashahn installieren [3].
- ▶ Die Gasleitung spannungsfrei an den Gashahn anschließen.
- ▶ Bei Bedarf einen Gasfilter in der Gasleitung installieren.

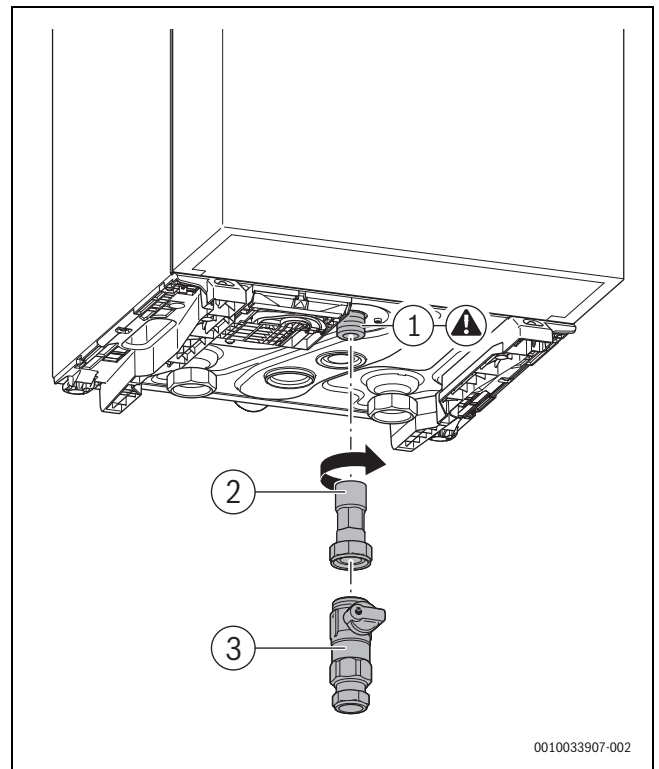


Bild 13 Gashahn installieren

- [1] Gasanschluss
- [2] Zweiteilige Kupplung
- [3] Gashahn

6.5.2 Anschluss-Set montieren

- ▶ Vorlaufanschluss mit der Flachdichtung montieren [1].
- ▶ Pumpe mit der Flachdichtung montieren [2].
- ▶ Rücklaufanschluss mit der Flachdichtung montieren [3].
- ▶ Drehverschraubungen handfest anziehen.

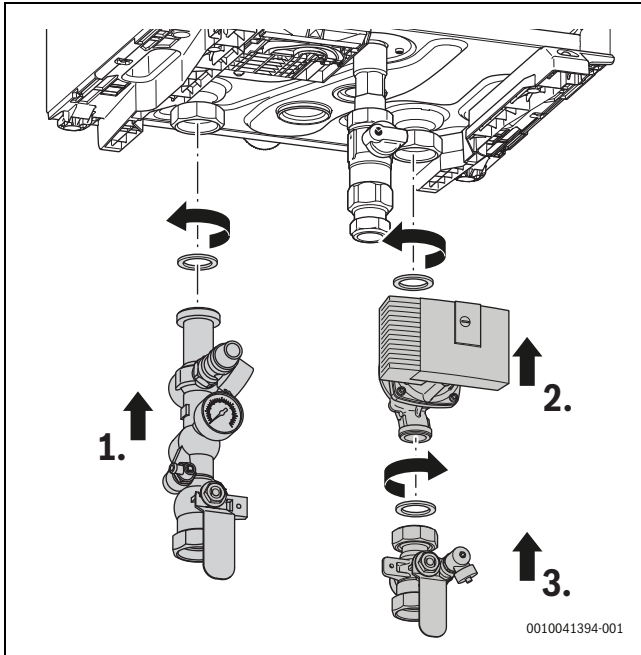


Bild 14 Vorlauf-/Rücklaufanschluss montieren

- ▶ Winkel mit den Schrauben festschrauben [1].
- ▶ Alle Drehverschraubungen vollständig festziehen (40 Nm) [2].

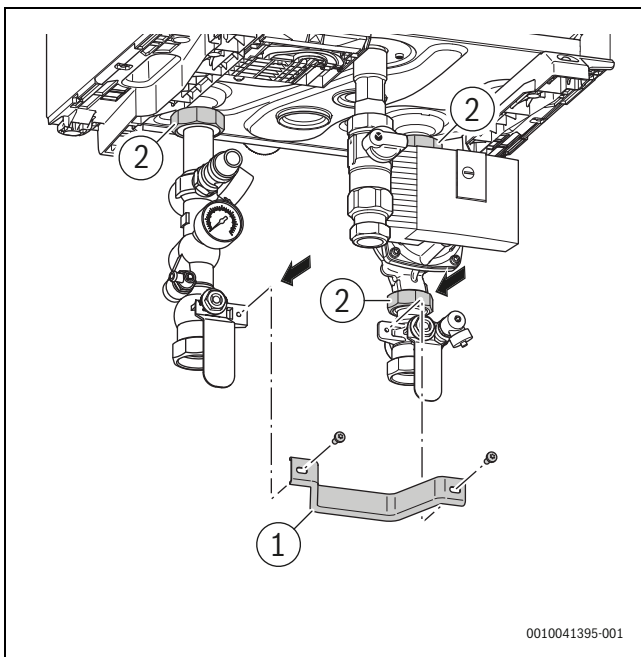


Bild 15 Bügel montieren

- ▶ Vorlauf- und Rücklaufleitung spannungsfrei mit dem Anschluss-Set verbinden. Der Mindestdurchmesser der Vorlauf- und der Rücklaufleitung muss 1½" (Ø 35 mm) betragen.

6.6 Montieren des Siphons

- ▶ Kesselsiphon mit Wasser füllen.
- ▶ Kesselsiphon [1] mit Dichtung [2] montieren.
- ▶ Kontrollieren, ob der Hals des Siphons ordnungsgemäß an die Kondensatwanne anschließt.
- ▶ Überwurfmutter handfest anziehen [4].

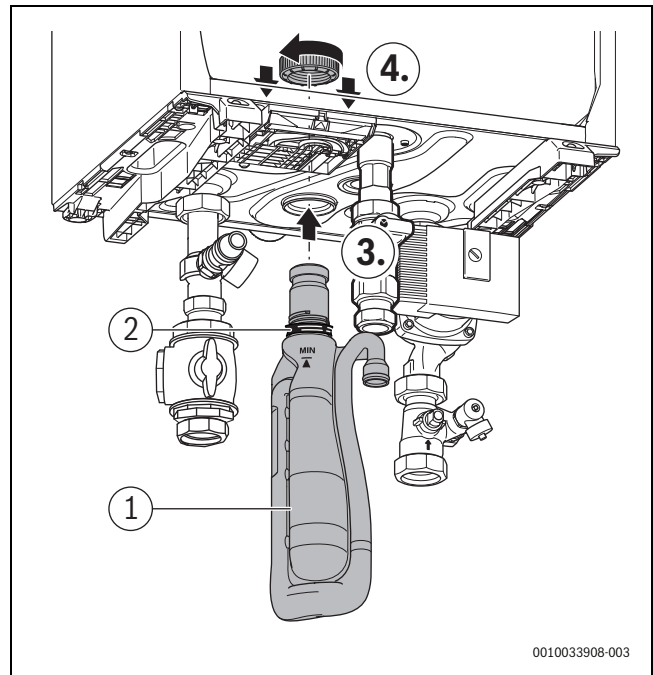


Bild 16 Montieren des Kesselsiphons

Mit Pumpenbaugruppe

- ▶ T-Stück [1] zwischen das Membransicherheitsventil und das Siphon montieren.
- ▶ Den Schlauch [2] vom automatischen Entlüfter aus an das T-Stück anschließen [1].
- ▶ Den Schlauch nicht mehr als 10 cm in das T-Stück führen.
- ▶ Den Schlauch bei Bedarf einkürzen.
- ▶ Rippenschlauch montieren [3].

Ohne Pumpenbaugruppe

- ▶ Rippenschlauch [3] direkt auf das Siphon montieren [4].
- ▶ Schlauch [2] vom automatischen Entlüfter aus an das Abwassersystem anschließen.

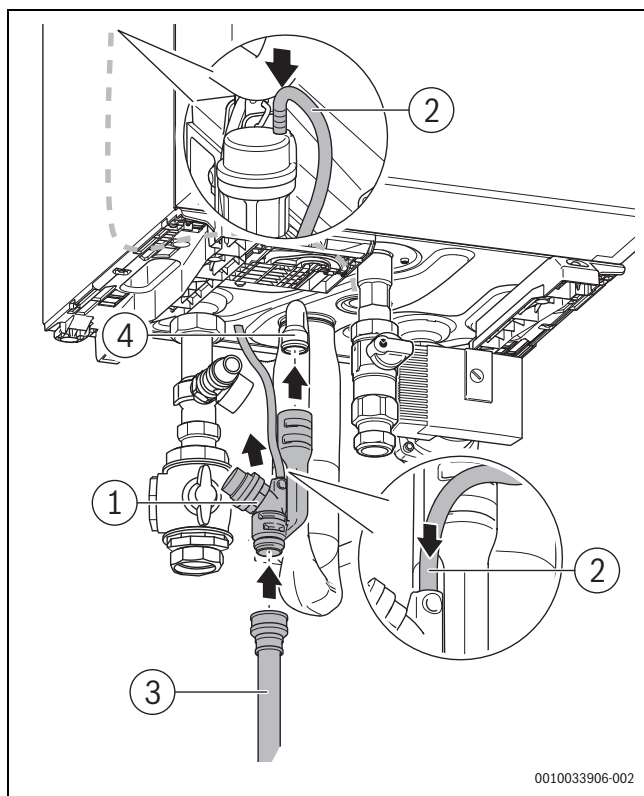


Bild 17 Montieren des Entlüfterschlauchs

- [1] T-Stück
- [2] Entlüfterschlauch
- [3] Rippenschlauch
- [4] Kondensatsiphon

6.7 Anschließen des Kondensatablaufs

ACHTUNG

Kesselschaden durch Verstopfung in der Abwasserleitung.

Eine Verstopfung in der Abwasserleitung kann verhindern, dass das Kondensat aus dem Kessel abgeleitet wird, wenn die Kondensatablaufleitung eine festen Anschluss an die Abwasserleitung hat.

- ▶ Sicherstellen, dass eine offene Verbindung zwischen dem Kondensatablauf des Heizkessels und dem Anschluss an die Abwasserleitung besteht.
- ▶ Für das Abführen des Kondensats ein Abwasserleitungsmaterial aus Kunststoff mit einem Mindestdurchmesser von \varnothing 40 mm verwenden.
- ▶ Einen Siphon in die Abwasserleitung einbauen.
- ▶ Horizontale Rohrabschnitte mit Gefälle zum Fallrohr montieren. Hierbei beträgt die maximale Länge des horizontalen Rohrabschnitts 5 m.
- ▶ Siphon in der Abwasserleitung füllen.

6.8 Anschließen von Heizungsrohren (ohne Anschluss-Set)

ACHTUNG

Kesselschaden durch zu hohen Betriebsdruck.

- ▶ Ein Membransicherheitsventil zwischen den Heizkessel und das Serviceabsperrentil montieren.

ACHTUNG

Geräteschaden durch falschen Anschluss von Sicherheitsvorrichtungen.

Bei der Verwendung von Serviceventilen müssen alle Sicherheitsvorrichtungen in Betrieb bleiben, wenn die Serviceventile geschlossen sind.

- ▶ Sowohl den Anschluss des Ausdehnungsgefäßes als auch das Sicherheitsventil direkt unter dem Kessel und oberhalb der Serviceventile montieren. (→ Abb. 18, S. 18).

ACHTUNG

Gerätestörung aufgrund unzureichender Kühlung.

Wenn der Kessel auf einem Rahmen installiert ist, kann der interne Temperaturschutz der Pumpe bei unzureichender Kühlung ausgelöst werden, wenn eine Ein-Aus-Pumpe gewählt wurde.

- ▶ Bei Verwendung isolierender Teile durch Nicht-Montage der Rückwand ausreichende Belüftung sicherstellen.
- ▶ Vorlauf- und Rücklaufrohr spannungsfrei an den Heizkessel anschließen.
- ▶ Für das Vor- und Rücklaufrohr gilt ein Mindestdurchmesser von $1\frac{1}{2}$ " (\varnothing 35 mm).

Zur Erleichterung von Wartungsarbeiten:

- ▶ In der Vor- und in der Rücklaufleitung ein Serviceventil montieren (→ Abb. 18, S. 18).

6.8.1 Anschließen des Gashahns

- ▶ Den Gashahn anschließen (→ § 6.4, S. 15).

6.8.2 Montieren der Pumpe

- ▶ Pumpe auf der Grundlage der technischen Daten auswählen (→ Tab. 15.2, S. 52).
- ▶ Den benötigten Volumenstrom berücksichtigen (→ Tab. 15.4, S. 54).

Wenn keine hydraulische Weiche verwendet wird:

- ▶ Eine Pumpe auswählen, die beim erforderlichen Volumenstrom über mindestens 200 mbar Restförderhöhe verfügt.
- ▶ Die Pumpe [6] in die Rücklaufleitung einbauen [5].

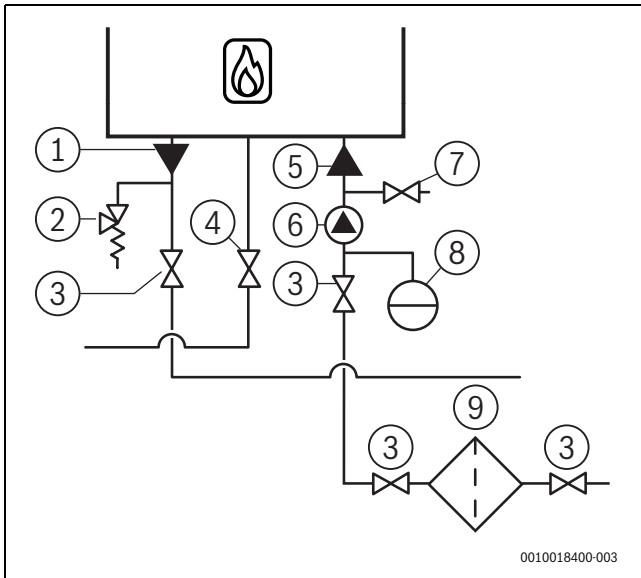


Bild 18 Anschluss Heizwasserleitungen

- [1] Vorlaufleitung
- [2] Sicherheitsventil
- [3] Wartungshahn
- [4] Gashahn
- [5] Rücklaufleitung
- [6] Pumpe
- [7] KFE-Hahn
- [8] Ausdehnungsgefäß
- [9] Schmutzfänger

6.9 Montieren der hydraulischen Weiche

Wenn bei dem erforderlichen Volumenstrom die verbleibende Förderhöhe nicht ausreicht, muss eine hydraulische Weiche [1] aufgestellt werden.

- ▶ Anhand der technischen Daten kontrollieren, ob das Aufstellen einer hydraulischen Weiche notwendig ist (→ § 15.4, S. 54).

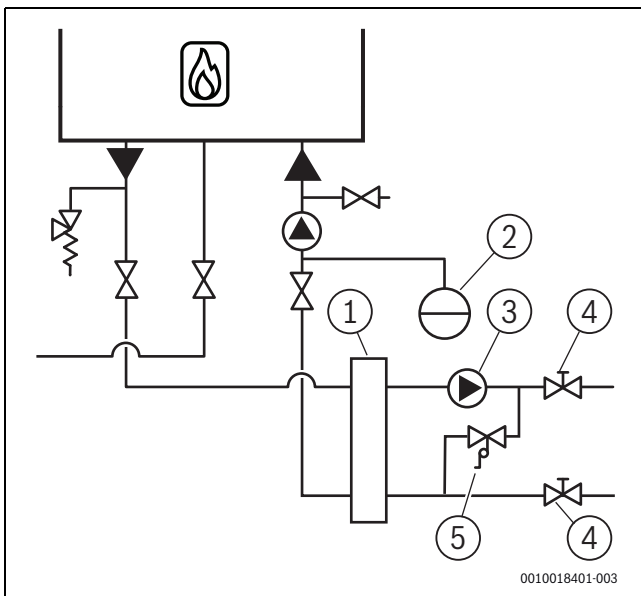


Bild 19 Aufstellung mit hydraulischer Weiche

- [1] Hydraulische Weiche
- [2] Ausdehnungsgefäß
- [3] Pumpe
- [4] Wartungshahn
- [5] Differenzdruckregler

6.10 Anschließen eines Ausdehnungsgefäßes



Für die korrekte Funktion des Kessels und der Anlage ist es notwendig, das richtige Ausdehnungsgefäß zu wählen.

- ▶ Größe und Vordruck des Ausdehnungsgefäßes anhand von EN 12828 bestimmen.
- ▶ Abdeckkappe von der Anschlussstelle entfernen [1].
- ▶ Anschlussleitung des Ausdehnungsgefäßes an die Anschlussstelle anschließen.

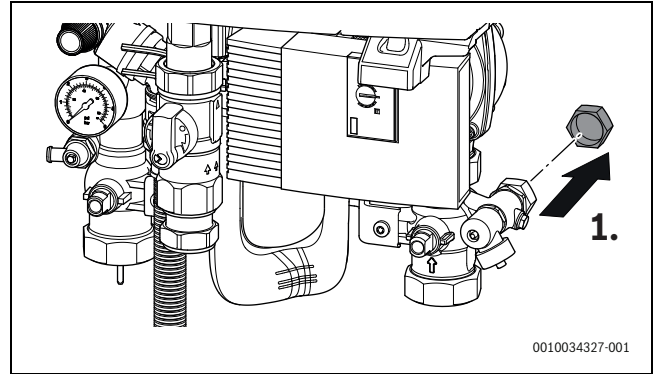


Bild 20 Anschließen eines Ausdehnungsgefäßes

6.11 Montieren der Isolierung (Zubehör)

Für diesen Heizkessel sind für das Anschluss-Set Isolierungsteile erhältlich.

Wenn der Heizkessel auf dem Grundgestell platziert wird, besteht die Isolierung aus mehreren Platten. Bei Wandmontage besteht die Isolierung aus 1 Teil, der unter dem Heizkessel befestigt wird.

- ▶ Weitere Informationen sind unter www.buderus.de erhältlich oder siehe die Adressangaben auf der Rückseite dieses Dokuments.

7 Elektrischer Anschluss



VORSICHT

Stromschlag.

- ▶ Vor dem Arbeiten an elektrischen Teilen den Heizkessel spannungsfrei schalten.

ACHTUNG

Elektrischer Kurzschluss durch falsche Verkabelung.

- ▶ Nur Originalverkabelung benutzen, falls diese ersetzt werden muss.
- ▶ Alle 230 VAC-Anschlüsse im Heizkessel mit dem Kabeltyp H05VV-F 3 x 0,75 mm² oder NYM-J 3 x 1,5 mm² ausführen.
- ▶ Alle 24 VAC-Anschlüsse im Heizkessel mit einem 2-adrigen Stromkabel von 0,4 – 0,8 mm² ausführen.



Für die Inbetriebnahme des Heizkessels muss der Netzstecker und damit die Steckdose (230 V AC, 50 Hz) jederzeit erreichbar sein. Die Steckdose muss geerdet sein.

- ▶ Beim elektrischen Anschluss auch die Dokumentation des anzuschließenden Zubehörs und den Schaltplan beachten (→ § 15.1, S. 51).

7.1 Umgang mit Leiterplatten

Leiterplatten mit Steuerelektronik sind sehr empfindlich gegenüber elektrostatischen Entladungen (ESD – Electro Static Discharge). Um Schäden an den Komponenten zu vermeiden, ist daher besondere Vorsicht erforderlich.



VORSICHT

Schäden durch elektrostatische Aufladung!

- ▶ Bei der Handhabung von ungekapselten Leiterplatten ein geerdetes Armband verwenden.

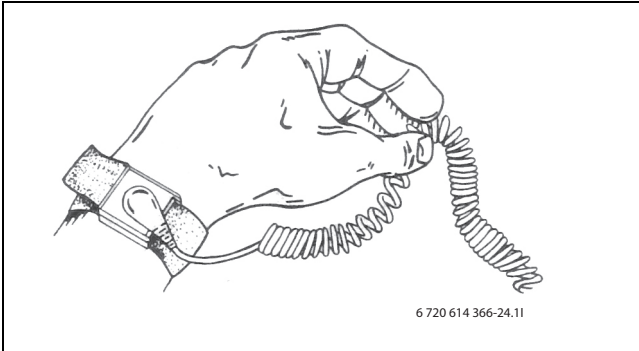


Bild 21 Armband

Die Schäden sind meistens latent. Eine Leiterplatte kann bei der Inbetriebnahme einwandfrei funktionieren und Probleme treten oft erst später auf. Aufgeladene Gegenstände stellen nur in der Nähe von Elektronik ein Problem dar. Vor Beginn der Arbeiten mindestens 1 m Sicherheitsabstand zu Schaumgummi, Schutzfolien und anderem Verpackungsmaterial, Bekleidungsstücken aus Kunstfasern (z. B. Fleece-Pullover) u. ä. herstellen.

Einen guten ESD-Schutz bei der Arbeit mit Elektronik bietet ein an eine Erdung angeschlossenes Armband. Dieses Armband muss getragen werden, bevor die abgeschirmte Metalltüte/Verpackung geöffnet wird, oder bevor eine montierte Leiterplatte freigelegt wird. Das Armband muss getragen werden, bis die Leiterplatte wieder in ihre abgeschirmte Verpackung gelegt oder im geschlossenen Schaltschrank angeschlossen ist. Auch ausgetauschte Leiterplatten, die zurückgegeben werden, müssen auf diese Art behandelt werden.

7.2 Öffnen der oberen Abdeckung

Unter dem oberen Abdeckung befinden sich der Brennerautomat und die Anschlussleiste für elektrische Komponenten.

- ▶ Die obere Abdeckung durch Lösen der Sicherungsschrauben [1] öffnen.

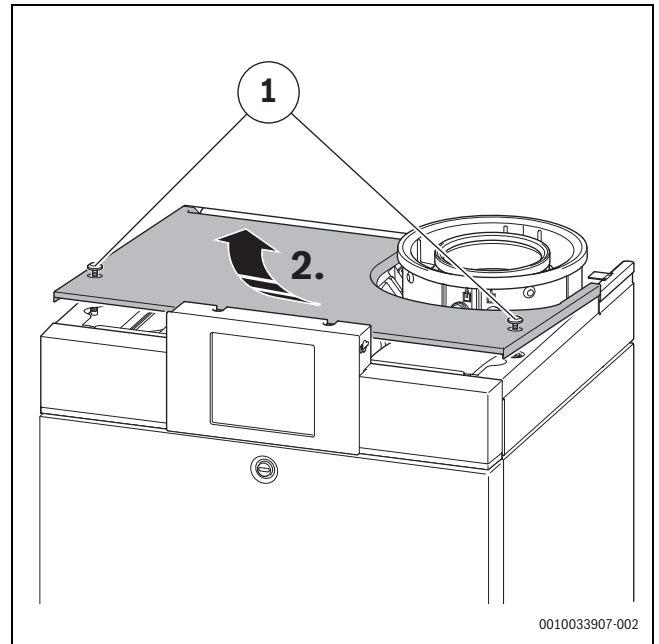


Bild 22 Öffnen der oberen Abdeckung

7.3 Übersicht Steckerleiste



0010034531-001

Bild 23 Übersicht Steckerleiste

Symbol	Funktion	Beschreibung
	Ein-/Aus-Temperaturregelung (potentialfrei)	<ul style="list-style-type: none"> Ein-/Aus-Temperaturregler anschließen (an diese Anschlüsse keinesfalls 230 V direkt anschließen). Wärmeanfrage über potenzialfreien Kontakt, geschlossen = an, offen = aus.
	Modulationsgesteuerter Regler und EMS-Bus	<ul style="list-style-type: none"> Modulierenden Temperaturregler anschließen (EMS-Bus).
	Externer Sicherheitsschaltkontakt (potentialfrei). Standardmäßig ist dieser Anschluss kurzgeschlossen.	<p>Wenn mehrere Sicherheitskomponenten angeschlossen werden müssen, z. B. eine Kondensatpumpe und eine Temperatursicherung für die Fußbodenheizung, müssen diese in Reihe geschaltet werden. Bei einer Unterbrechung durch eine der Sicherheitskomponenten wird die Heizlast zum Kessel unterbrochen.</p> <ul style="list-style-type: none"> Kurzschluss entfernen. Sicherheitskomponenten anschließen (in Reihe). Achtung! 230 V-Komponenten dürfen ausschließlich über ein Relais angeschlossen werden.
	Außentemperaturfühler	<ul style="list-style-type: none"> Außentemperaturfühler anschließen.
	Speichertemperaturfühler	<ul style="list-style-type: none"> Speichertemperaturfühler anschließen¹⁾.
	Temperaturfühler hydraulische Weiche	<ul style="list-style-type: none"> Temperaturfühler einer hydraulischen Weiche anschließen. Verwendung der hydraulischen Weiche im Servicemenü einstellen: Einstellungen > Hydraulik > Hydraul. Weiche.
	Funktionsmodule	<ul style="list-style-type: none"> Bus-Kabel des Funktionsmoduls anschließen. Falls im Heizgerät installiert, das Funktionsmodul gemäß der Anweisung installieren (→ § 7.7, S. 22).
	Leiterspannung	<ul style="list-style-type: none"> Spannungsversorgung 230 V für das Funktionsmodul anschließen. -oder- 3-Wege-Ventil anweisungsgemäß anschließen (→ § 7.6, S. 22). Achtung! Die Gesamtleistungsaufnahme der angeschlossenen Komponenten darf 725 W nicht überschreiten.
	Zirkulationspumpe	<ul style="list-style-type: none"> 230-V-Stromversorgung an Anschluss der Warmwasser-Zirkulationspumpe anschließen. -oder- 230-V-Stromversorgung hinter der hydraulischen Weiche an den Anschluss der Heizkreispumpe (ohne Mischer) anschließen (zum Aktivieren dieser zweiten Option ist ein Temperaturregler erforderlich).
	Leiterspannung	<p>Netzstecker 230 V_{AC}</p> <ul style="list-style-type: none"> Netzstecker, sofern nicht vormontiert, anschließen (→ § 7.8, S. 23).
	Speicherladepumpe	<ul style="list-style-type: none"> Speicherpumpe anschließen¹⁾. -oder- 3-Wege-Ventil anweisungsgemäß anschließen (→ § 7.6, S. 22).
	Feinsicherung des Brennerautomats	Eine Ersatzsicherung befindet sich unter der Abdeckklappe am Brennerautomat.

1) Die Leistung des Warmwasserspeichers muss höher sein als die Kleinlast des Heizgeräts.

Tab. 8 Symbole Steckerleiste

7.4 Anschließen elektrischer Komponenten

Alle Kabel von elektrischen Komponenten, die von außerhalb des Kessels an die Steckerleiste angeschlossen werden, müssen über die Zugentlastung nach innen geführt werden.

- ▶ Anschlusskabel der Komponenten spannungsfrei an die Steckerleiste anschließen.
- ▶ Anschlusskabel durch die Zugentlastung führen.
- ▶ Die Kabelführung positionieren [1].

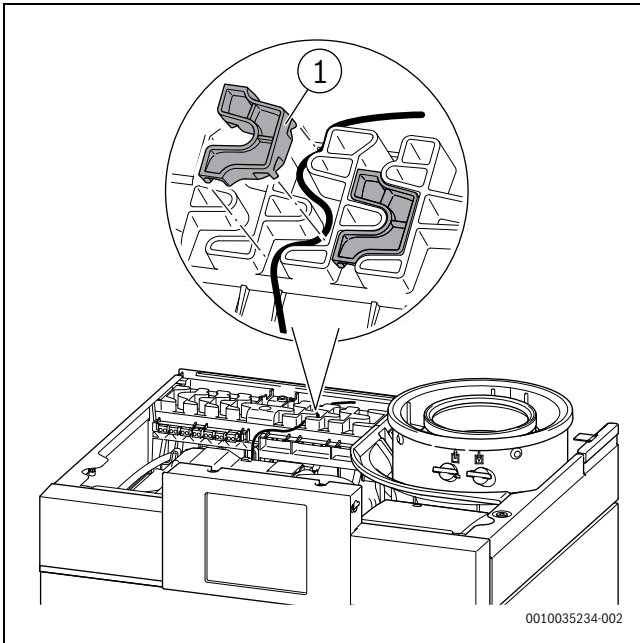


Bild 24 Positionieren von Anschlusskabel und Kabelführung

7.5 Anschließen der Pumpe der Pumpenbaugruppe

- ▶ Pumpenanschluss-Einheit öffnen.
- ▶ Dafür den passenden Schraubendreher verwenden.

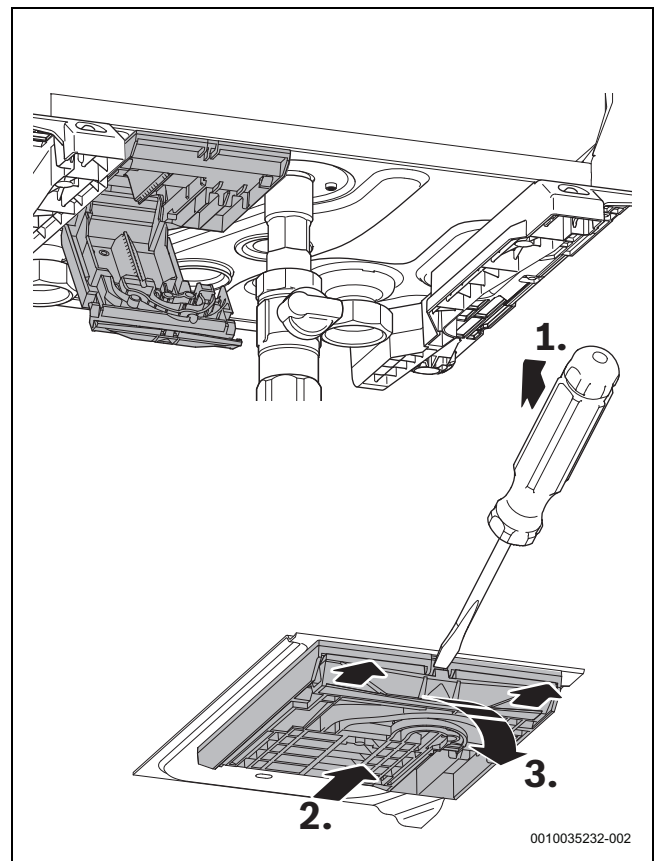


Bild 25 Pumpenanschluss-Einheit öffnen

Mit Pumpenbaugruppe:

- ▶ 230-V-Netzkabel [1] der Pumpe am 3-poligen Stecker anschließen.
- ▶ PWM-Signalkabel [2] der Pumpe an den 2-poligen Stecker anschließen.
- ▶ Beide Kabel durch die Zugentlastung führen.
- ▶ Pumpenanschluss-Einheit anschließen: Pumpenanschlusseinheit hochklappen und waagrecht andrücken, bis sie einrastet.

Ohne Pumpenbaugruppe:



Bei Verwendung anderer Pumpentypen als der von Buderus als Zubehör erhältlichen Pumpentypen kann das PWM-Signal nicht verwendet werden. Der PWM-Anschluss in der Pumpenanschluss-Einheit wird dann nicht verwendet. Diese Pumpen werden Ein/Aus betrieben.

- ▶ 230-V-Netzkabel der Pumpe am 3-poligen Stecker [1] anschließen.
- ▶ Das Netzspannungskabel 230 V durch die Zugentlastung führen.

- Pumpenanschlusskasten schließen: Pumpenanschlusskasten hochklappen und waagrecht andrücken, bis sie einrastet.

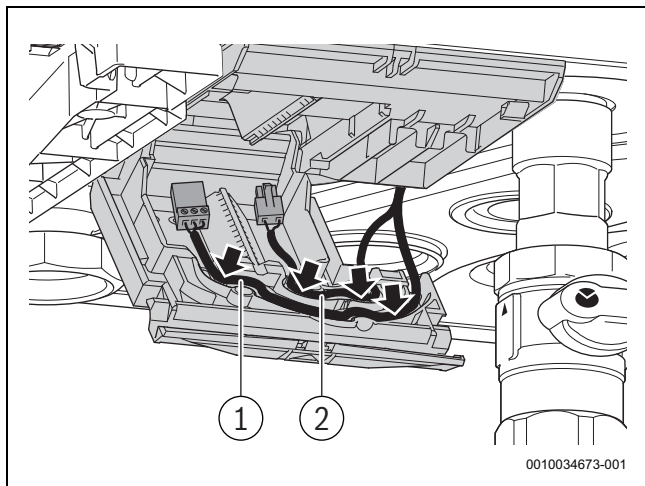


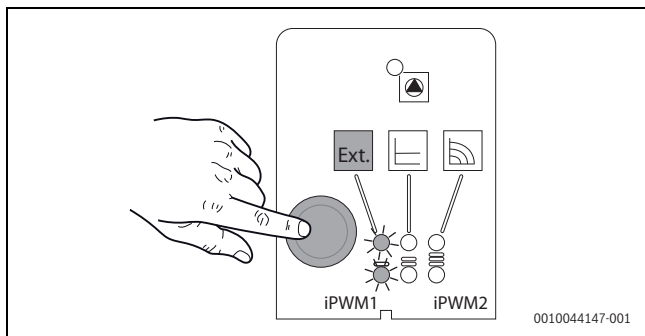
Bild 26 Anschließen der Pumpe

- [1] 230 V Kabel
- [2] PWM-Signalkabel

Gerätepumpe einstellen (≤ 70 kW)

Gerätepumpe auf „Extern in“ einstellen

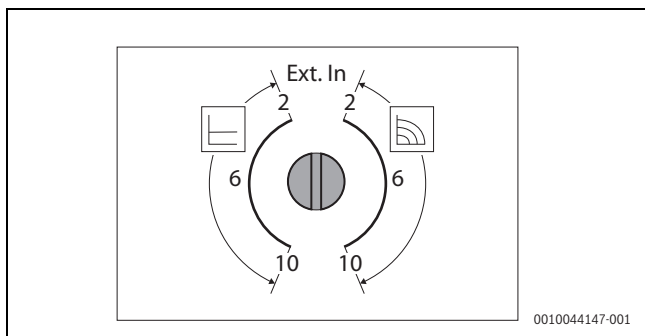
- Einstelltaste an der Gerätepumpe drücken, bis am Display iPWM1 angezeigt wird.

Bild 27 Einstellen der Gerätepumpe (≤ 70 kW)

Gerätepumpe einstellen (> 70 kW)

Gerätepumpe auf "Ext. in" einstellen

- Einstellschalter auf "Ext. iPWM1" drehen.

Bild 28 Einstellen der Gerätepumpe (> 70 kW).

7.6 Anschließen des 3-Wege-Ventils 230 V (Zubehör)



Ein 3-Wege-Ventil kann nur an die Steckerleiste des Kessels angeschlossen werden, wenn die Kesselleistung ≤ 100 kW beträgt.

Ein geeignetes 3-Wege-Ventil für 230 V ist als Zubehör erhältlich und kann an die Steckerleiste angeschlossen werden. Hierfür Anschluss für die Kesselpumpe [B] verwenden.

- Anleitung des 230 V 3-Wege-Ventils sorgfältig durchlesen.
- Phasenleiter (L) an Anschluss [A] anschließen.
- Phasenleiter (L), Schalt-Nullleiter (N) und Masseleiter an Anschluss [B] anschließen.

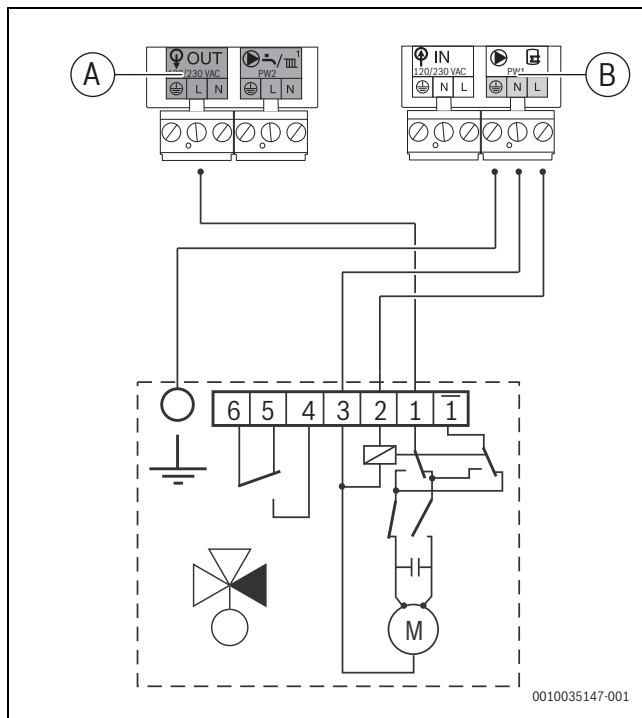


Bild 29 Anschlussplan 230 V 3-Wege-Ventil

- [1] Phase L, 230 V kontinuierlich
- [2] Phase L, 230 V schaltend
- [3] Nullleiter

7.7 Montieren des Funktionsmoduls (Zubehör)

ACHTUNG

EMV-Störung durch falschen Kabelverlauf.

Durch die parallele Verlegung von Busleitungen und Leistungskabeln besteht die Gefahr von EMV-Störungen.

- Die Kabelführung von Busleitungen und Spannungsversorgungsleitungen getrennt halten.

Im Heizkessel kann 1 Funktionsmodul [3] montiert werden.

- Für die Montage die Anleitung des Funktionsmoduls sorgfältig durchlesen.
- Das Bus-Kabel auf dem Stecker [1] und entsprechend dem angegebenen Kabelverlauf montieren.

- ▶ Das Netzspannungskabel 230 V auf dem Stecker [2] und entsprechend der angegebenen Kabelführung montieren.

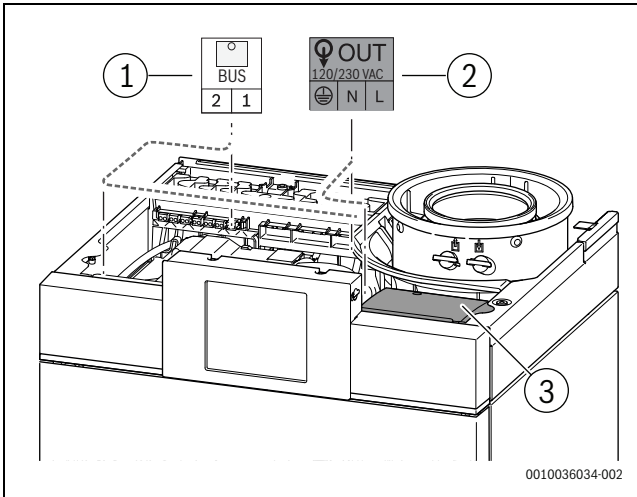


Bild 30 Montieren des Funktionsmoduls

- [1] Anschluss BUS-system EMS
- [2] Netzspannungskabel 230 V
- [3] Funktionsmodule

7.8 Montieren des Steckers (wenn nicht vormontiert)

- ▶ Den Stecker am Netzkabel des Heizkessels montieren.

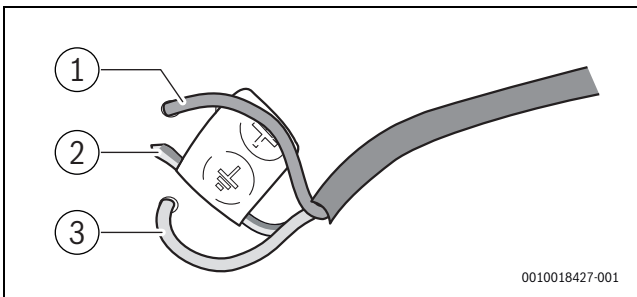


Bild 31 Montieren des Steckers

- [1] Neutralleiter N (blau)
- [2] Schutzleiter (grün/gelb)
- [3] Phase L (braun)

8 Inbetriebnahme



WARNUNG

Gasaustritt.

- ▶ Nach der Arbeit alle gasführenden Teile auf Dichtheit prüfen.



VORSICHT

Abgasaustritt.

- ▶ Nach Abschluss der Arbeiten alle abgasführenden Teile auf Dichtheit prüfen.
- ▶ Während der Inbetriebnahme das Inbetriebnahmeprotokoll ausfüllen (→ § 15.7, S. 55).

8.1 Inbetriebnahme des Heizgeräts

ACHTUNG

Kesselschaden durch ungeeignetes Füllwasser.

- ▶ Den Chloridgehalt des Füllwassers prüfen, wenn die Einstellung für die maximale Heizwassertemperatur über 80 °C liegt (→ § 5.4, S. 12).
- ▶ Kontrollieren, ob das Füllwasser die Anforderungen an die Wasserbeschaffenheit erfüllt (→ § 5.3, S. 12).



Der Kessel läuft an, sobald der Betriebsdruck 0,8 bar überschreitet. Ist der Betriebsdruck niedriger als 0,2 bar, geht das Gerät nicht mehr in Betrieb.

- ▶ Alle Heizkörperventile öffnen.
- ▶ Prüfen, ob die Serviceabsperrentile des Anschluss-Sets offen sind.
- ▶ Geeignetes Einfüllverfahren gemäß den einschlägigen Wasservorschriften anwenden. (→ § 2.13, S. 6).
- ▶ Die Heizungsanlage bis zu einem Druck von 2 bar füllen und den Füllhahn schließen.
- ▶ Heizkörper entlüften.
- ▶ Heizungsanlage erneut bis zu einem Druck von 2 bar füllen.
- ▶ Gasanschlusshahn öffnen.
- ▶ Gasleitung entlüften.
- ▶ Gerät einschalten.
- ▶ Heizgerät starten.

ACHTUNG

Gefahr durch Deaktivieren von Sicherheitsfunktionen!

Wenn ein Heizgerät beispielsweise mit dem Schalter Ein/Aus oder durch Ziehen des Netzsteckers abgeschaltet wird, werden möglicherweise wichtige Sicherheitsfunktionen deaktiviert.

- ▶ Das Heizgerät nicht abschalten.

8.2 Einstellen der Parameter

Im Einstellungsmenü können verschiedene Parameter eingestellt werden, um den Heizkessel an die Heizungsanlage anzupassen.

- ▶ Die Parameter im Menü durchgehen **Einstellungen** (→ § 9.4, S. 29).
- ▶ Parameter bei Bedarf anpassen.
- ▶ Angepasste Parametereinstellungen im Inbetriebnahmeprotokoll vermerken (→ § 15.7, S. 55).

Einstellen Wartungsart

Bei einer Wartungsperiode von 2 Jahren wird eine maximale Brennerlaufzeit von 4000 Stunden (pro 2 Jahre) als normaler Betrieb angesehen. Bei der Erstinbetriebnahme muss eine Abschätzung der zu erwartenden Brennerlaufzeit vorgenommen werden, um eine richtig Wartungsart einstellen zu können. Bei der ersten Inspektion oder Wartung kann die Brennerlaufzeit über das Servicemenü ausgelesen und bei Bedarf die Brennerlaufzeit Wartungsart angepasst werden.

- ▶ Menü öffnen **Wartung > Wartungsart**.
- ▶ Auf Basis des Betriebs einschätzen, ob die maximale Brennerlaufzeit von 4000 Stunden in 2 Jahren überschritten wird.

Wenn zu erwarten ist, dass die maximale Brennerlaufzeit von 4000 Stunden in 2 Jahren überschritten wird:

- ▶ Brennerlaufzeit auf 4000 Stunden einstellen.

Wenn zu erwarten ist, dass die maximale Brennerlaufzeit weniger als 4000 Stunden beträgt:

- ▶ Betriebsdauer auf 24 Monate einstellen.
- oder-
- ▶ Wartungsdatum einstellen: 24 Monate nach Installationsdatum.

Einstellung Wartungsart	Brennerlaufzeit	Betriebsdauer	Wartungsdatum
Normaler Betrieb	4000 Stunden	24 Monate	Datum: 24 Monate nach Installation

Tab. 9 Parameter Wartungsfrist

Einstellen Min. Gerätestg.

Wenn der Kessel in einem Überdruck-Kaskadensystem aufgestellt wird, muss die Mindestlast erhöht werden.

- ▶ Menü öffnen **Grenzwerte** > Min. Gerätestg..
- ▶ Einstellung erhöhen Min. Gerätestg. (→ Tab. 10).

Gerätetyp:	Grundeinstellung [%]	Angehobener Wert bei Überdruck-Kaskade [%]
GB272-50	28	36
GB272-70	20	26
GB272-85	24	28
GB272-100	20	23

Tab. 10 Einstellung Min. Gerätestg. bei Überdruck-Kaskadensystemen

8.3 Einstellmöglichkeiten Gasarmatur

Je nach Leistung des Heizkessels werden unterschiedliche Gasarmaturen verwendet. Die Positionen der verschiedenen Messstutzen und Stellschrauben weicht dadurch ab.

Übersicht Gasarmatur GB272-50, GB272-70

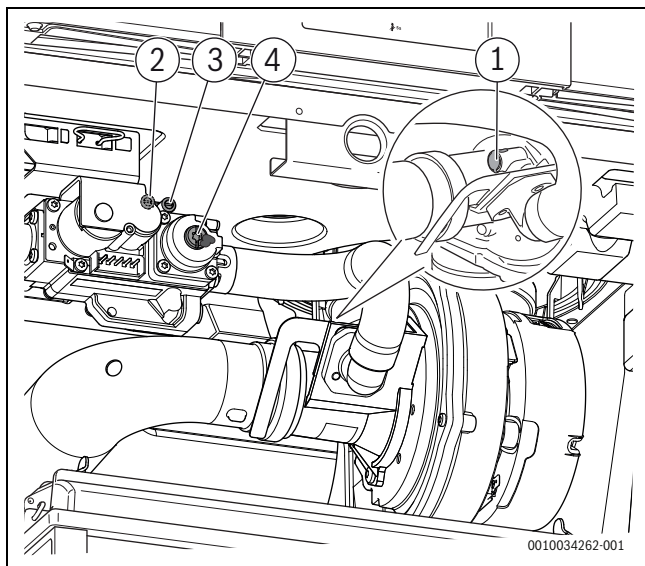


Bild 32 Übersicht Messstutzen und Stellschrauben ≤ 70 kW

- [1] Einstellschraube CO₂/O₂ (Volllast)
- [2] Messstutzen Gasvordruck
- [3] Messstutzen Gas-Luft-Verhältnis
- [4] Einstellschraube Gas-Luft-Verhältnis (Kleinlast)

Übersicht Gasarmatur GB272-85, GB272-100

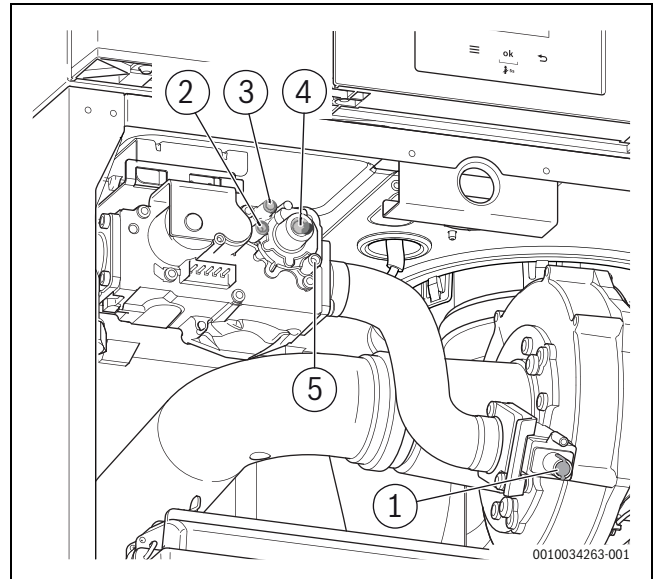


Bild 33 Übersicht Messstutzen und Stellschrauben ≥ 85 kW

- [1] Einstellschraube CO₂/O₂ (Volllast)
- [2] Messstutzen Gasvordruck
- [3] Messstutzen Gas-Luft-Verhältnis
- [4] Einstellschraube Gas-Luft-Verhältnis (Kleinlast)
- [5] Ohne Funktion

8.4 Messen des Gasvordrucks (statisch)

Ein stabiler Gasvordruck ist notwendig, um den ordnungsgemäßen Betrieb des Kessels zu gewährleisten. Die Messung wird bei ausgeschaltetem Heizkessel durchgeführt.

- ▶ Gerät ausschalten.
- ▶ Fronthaube entfernen.
- ▶ Den Messstutzen Gasvordruck 2 Umdrehungen öffnen (→ § 8.3, S. 24).
- ▶ Druckmessgerät einstellen auf „0“.
- ▶ Druckmessgerät am Messstutzen anschließen.
- ▶ Statischen Gasvordruck messen.
- ▶ Den Wert im Inbetriebnahmeprotokoll notieren (→ § 15.7, S. 55).
- ▶ Den Messstutzen Vordruck schließen.

8.5 Messen des Gasvordrucks (dynamisch)

Ein stabiler Gasvordruck ist notwendig, um den ordnungsgemäßen Betrieb des Kessels zu gewährleisten. Die Messung wird bei Volllast durchgeführt.

Da die Messung an der Gasarmatur und nicht am Gashahn erfolgt, kann der zulässige Gasvordruck durch den Druckabfall zwischen dem Gashahn und der Gasarmatur verringert werden.

Beispiel: GB272-100 auf Erdgas H, G20.

- Zulässiger Gasvordruck: min. 17 mbar – max. 25 mbar (→ Tab. , S. 53).
- Druckabfall zwischen Gashahn und Gasarmatur beträgt 2,7 mbar (→ Tab. 11).

Zulässige Grenzwerte auf der Gasarmatur:

Min. 17 mbar – 2,7 mbar = **14,3 mbar**.

Max. 25 mbar – 2,7 mbar = **22,3 mbar**.

Typ	Max. Druckabfall pro Gasart [mbar]	
	G20	G25 / G25.3
GB272-50	1,5	2,0
GB272-70	2,5	2,8
GB272-85	2,6	3,3
GB272-100	2,7	3,7

Tab. 11 Druckabfall zwischen Gashahn und Gasarmatur

- ▶ Berechnen des zulässigen Mindest- und Maximalgasvordrucks.
- ▶ Gerät ausschalten.
- ▶ Das vordere Panel entfernen.
- ▶ Den Messstutzen Gasvordruck 2 Umdrehungen öffnen (→ § 8.3, S. 24).
- ▶ Druckmessgerät einstellen auf „0“.
- ▶ Druckmessgerät am Messstutzen anschließen.
- ▶ Sicherstellen, dass die Heizungsanlage ihre Wärme abgeben kann.
- ▶ Gerät einschalten.
- ▶ Schornsteinfegerbetrieb öffnen → § 9.4.3, S. 35.
- ▶ Stell den Werts auf 100% ein.
- ▶ Prüfen, ob der gemessene Wert innerhalb der berechneten Grenzwerte liegt.



Liegt der Messwert außerhalb der berechneten Grenzwerte, darf keine Inbetriebnahme erfolgen. Die Ursache muss festgestellt und die Störung behoben werden. Wenn dies nicht möglich ist: Anlage gasseitig sperren und Kontakt mit dem lokalen Gaslieferanten aufnehmen.

- ▶ Den gemessenen Wert [mBar] nach 1 Minute im Inbetriebnahmeprotokoll vermerken (→ § 15.7, S. 55).
- ▶ Schornsteinfegerbetrieb deaktivieren.
- ▶ Den Messstutzen Vordruck schließen.

8.6 Messen von CO₂, O₂ und CO (Vollast)

Beachten Sie für eine vorschriftsmäßige Installation und den Betrieb des Produkts alle geltenden nationalen und regionalen Vorschriften, technischen Regeln und Richtlinien.



Der CO-Gehalt in den Abgasen muss bei einer Verbrennung ohne Luftüberschuss unter 250 ppm (0,025 Vol%) liegen. Übersteigt der CO-Gehalt 250 ppm, muss die Ursache in einer Verschmutzung des Brenners, einer Funktionsstörung des Brenners oder einer Rückführung der Abgase gefunden werden.



Die Einstellschraube des Geräts wurde werkseitig verplombt. Hier sind keine Einstellungen vorgesehen. Bei defekter Plombe entsprechend der Einstellanleitung vorgehen (→ Bild 35 "Ablaufdiagramm Einstellanleitung").

- ▶ Sicherstellen, dass die Verkleidung des Geräts vollständig montiert und befestigt ist.
- ▶ Gerät ausschalten.

- ▶ Stopfen an der Abgasmesssstelle demontieren [1].

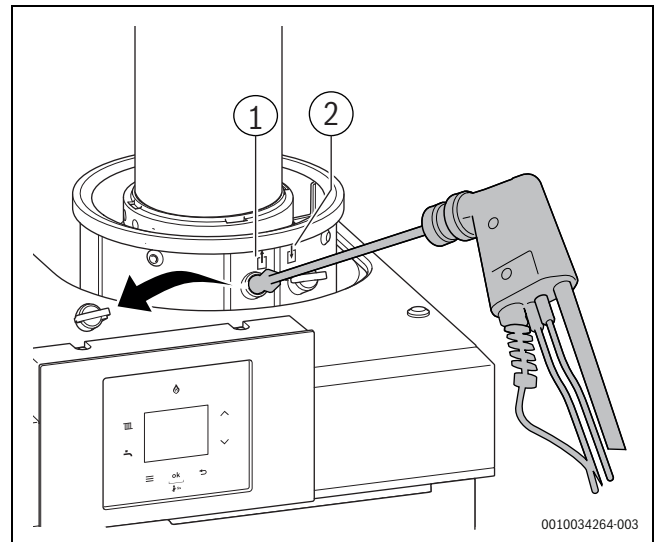


Bild 34 Stopfen am Abgasaustritt demontieren

- [1] Abgasmesssstelle
- [2] Messstelle Luftzufuhr

- ▶ Sicherstellen, dass der Kessel seine Wärme abgeben kann.
- ▶ Die Lanze des Abgasmessgeräts 10 cm in die Messstelle einführen.
- ▶ Gerät einschalten.
- ▶ Schornsteinfegerbetrieb aktivieren (→ § 9.4.3).
- ▶ Zu Beginn Wert auf 100 % einstellen.
- ▶ CO-Gehalt messen.
- ▶ Bei hohem CO-Gehalt Ursache ermitteln und abstellen.
- ▶ CO-Gehalt im Inbetriebnahmeprotokoll vermerken (→ § 15.7, S. 55).
- ▶ Prozentwert für CO₂/CO/O₂ messen.
- ▶ Messwert überprüfen (→ Tabelle 8.7, S. 27).
- ▶ Änderungen nur vornehmen, wenn die Werte für CO/CO₂/O₂ außerhalb der Grenzwerte aus Tabelle 11 liegen.
- ▶ Gemessenen CO₂/CO/O₂-Gehalt im Inbetriebnahmeprotokoll vermerken (→ § 15.7, S. 55).
- ▶ Schornsteinfegerbetrieb deaktivieren.
- ▶ Abgasmessgerät entfernen.
- ▶ Stopfen an der Abgasmesssstelle anbringen.

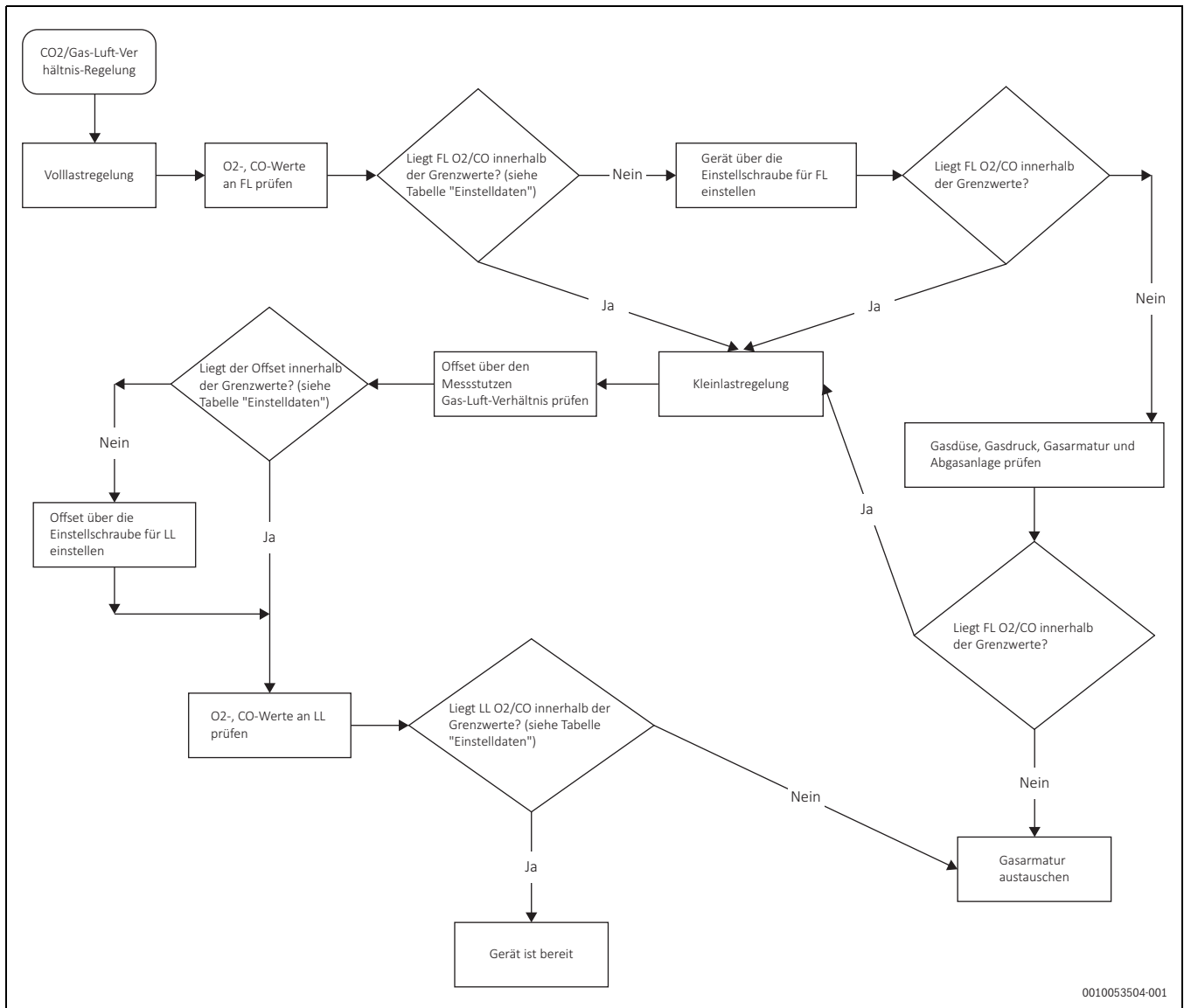
Einstellanleitung für Gasarmatur

Die Gasarmatur sollte nur nachgestellt werden, wenn die Emissionen außerhalb der Grenzwerte liegen oder eine andere als die werkseitig eingestellte Gasart verwendet wird. Überschreitung der Emissionsgrenzwerte:

- ▶ Werkseitige Gasart am Typschild des Geräts ablesen (→ 2.5 "Typschild").
- ▶ O₂-Werte anhand der Einstelldaten aus der Tabelle überprüfen (→ Tab. 14 "Übersicht Servicemenü").
- ▶ Bevor Einstellungen an der Gasarmatur vorgenommen werden, Schritte aus der Einstellanleitung laut Ablaufdiagramm (→ Bild 35 "Ablaufdiagramm Einstellanleitung") ausführen.



Wenn die Werte außerhalb der Grenzwerte liegen, muss das Gerät vom Installateur überprüft, gewartet, repariert oder außer Betrieb genommen werden. Mithilfe der Einstellschraube kann der Auslieferungszustand des Geräts wiederhergestellt werden (→ "Zurücksetzen auf Grundeinstellungen").



0010053504-001

Bild 35 Ablaufdiagramm Einstellanleitung

- ▶ Wenn ein Zurücksetzen auf die Grundeinstellungen erforderlich ist, Erläuterungen zum Reset-Werkzeug (→ "Zurücksetzen auf Grundeinstellungen") beachten.

Zurücksetzen auf Grundeinstellungen

Das Gerät kann durch Drehen der CO₂/O₂-Einstellschraube zurückgesetzt werden. Die Anzahl der Umdrehungen und die Einschraubtiefe sind von der Gasart abhängig (→ 2.5 "Typschild").

- 50–70-kW-Geräte:
 - Schraube im Uhrzeigersinn bis in die geschlossene Position drehen. Dann Schraube gegen den Uhrzeigersinn drehen. Dabei die Anzahl der Umdrehungen zählen.
 - Oder Schraube im Uhrzeigersinn drehen, bis die richtige Einschraubtiefe erreicht ist.
- 85–100-kW-Geräte:
 - Schraube im Uhrzeigersinn bis in die geöffnete Position drehen. Dann Schraube gegen den Uhrzeigersinn drehen. Dabei die Anzahl der Umdrehungen zählen.

Gerätetyp	Umdrehungen nach Gasart und Einschraubtiefe			
	G20	G25	G25.3	G31
GB272-50	10	13	13	10
	18mm	14mm	14mm	18mm
GB272-70	10	13	13	10
	18mm	14mm	14mm	18mm
GB272-85	34	24	27	40
GB272-100	34	24	27	40

Tab. 12 Umdrehungen zum Reset auf Grundeinstellung

8.7 Einstelldaten im Überblick

Einstelldaten

Gerät	Gas-Familie	Brenner		Vollast		Kleinlast			Gas-Luft-Verhältnis [Pa]
		Düse [mm]	CO ₂ [%]	O ₂ [%]	CO [ppm]	CO ₂ [%]	O ₂ [%]	CO [ppm]	
GB272-50	G20	8,5	9,3±0,3	4,4±0,5	<250	8,5±0,3	5,8±0,5	<100	-5±4
	G25	10,5	9,1±0,3	4,4±0,5		8,4±0,3	5,7±0,5		
	G25 – BE	8,5	7,3±0,3	7,7±0,5		6,8±0,3	8,6±0,5		
	G25.3	10,5	9,1±0,3	4,5±0,5		8,4±0,3	5,7±0,5		
	G27	-	8,9±0,3	4,7±0,5		8,5±0,3	5,4±0,5		
	G2.350	-	-	-		-	-		
	G31	5,2	10,0±0,3	5,7±0,4		9,5±0,3	6,5±0,4		
GB272-70	G20	8,5	9,3±0,3	4,4±0,5	<250	8,5±0,3	5,8±0,5	<100	-5±4
	G25	10,5	9,1±0,3	4,4±0,5		8,4±0,3	5,7±0,5		
	G25 – BE	8,5	7,3±0,3	7,7±0,5		6,8±0,3	8,6±0,5		
	G25.3	10,5	9,1±0,3	4,5±0,5		8,4±0,3	5,7±0,5		
	G27	-	8,9±0,3	4,7±0,5		8,5±0,3	5,4±0,5		
	G2.350	-	-	-		-	-		
	G31	5,2	10,0±0,3	5,7±0,4		9,5±0,3	6,5±0,4		
GB272-85	G20	8,9	9,1±0,3	4,7±0,5	<250	8,2±0,3	6,3±0,5	<100	-5±4
	G25	9,6	9,1±0,3	4,5±0,5		8,2±0,3	6,0±0,5		
	G25 – BE	8,9	7,0±0,3	8,2±0,5		6,4±0,3	9,3±0,5		
	G25.3	-	-	-		-	-		
	G27	9,6	9,1±0,3	4,3±0,5		8,2±0,3	5,9±0,5		
	G2.350	10,65	9,1±0,3	4,0±0,5		8,2±0,3	5,7±0,5		
	G31	6,7	10,0±0,3	5,7±0,4		9,1±0,3	7,1±0,4		
GB272-100	G20	8,9	9,1±0,3	4,7±0,5	<250	8,1±0,3	6,5±0,5	<100	-5±4
	G25	9,6	9,1±0,3	4,5±0,5		8,1±0,3	6,2±0,5		
	G25 – BE	8,9	7,0±0,3	8,2±0,5		6,4±0,3	9,3±0,5		
	G25.3	9,6	9,1±0,3	4,5±0,5		8,1±0,3	6,3±0,5		
	G27	9,6	9,1±0,3	4,3±0,5		8,1±0,3	6,2±0,5		
	G2.350	10,65	9,1±0,3	4,0±0,5		8,1±0,3	5,8±0,5		
	G31	6,7	10,0±0,3	5,7±0,4		9,0±0,3	7,3±0,5		

Tab. 13 Einstelldaten

8.8 Messen des Gas-Luft-Verhältnisses (Kleinlast)

- ▶ Gerät ausschalten.
- ▶ Sicherstellen, dass die Heizungsanlage ihre Wärme abgeben kann.
- ▶ Messstutzen für das Gas-Luft-Verhältnis durch 2 Umdrehungen der Einstellschraube öffnen (→ § 8.3, S. 24).
- ▶ Druckmessgerät auf „0“ einstellen.
- ▶ Druckmessgerät am Messstutzen anschließen.
- ▶ Schornsteinfegerbetrieb aktivieren (→ § 9.4.3, S. 30).
- ▶ **Funktionstest** durch Einstellen des kleinstmöglichen Wertes starten.
- ▶ Messwert überprüfen (→ Tabelle 8.7, S. 27).
- ▶ Das Gas-Luft-Verhältnis nur anpassen, wenn der Messwert außerhalb des angegebenen Bereichs liegt.
Die Einstellschraube für das Gas-Luft-Verhältnis befindet sich unter der Abdeckung (→ 8.3).
- ▶ Gemessene Druckverschiebung und CO/CO₂/O₂-Gehalt im Inbetriebnahmeprotokoll vermerken (→ § 15.7, S. 55).
- ▶ Wenn die Emissionswerte außerhalb der Grenzwerte liegen, Gasarmatur austauschen.
- ▶ Schornsteinfegerbetrieb deaktivieren.
- ▶ Mit dem Messstutzen Gas-Luft-Verhältnis schließen.

8.9 Ablesen des Ionisationsstroms

- ▶ Schornsteinfegerbetrieb öffnen → § 9.4.3, S. 35.
- ▶ Stell den kleinst möglichen Wert ein.
- ▶ Menü öffnen **Info > Ionisationsstrom**.
- ▶ Den Ionisationsstrom ablesen.



Der Ionisationsstrom muss mindestens 2 µA betragen.

- ▶ Bei einem niedrigeren Wert das Gas-Luft-Verhältnis und die Zündpatrone prüfen.
- ▶ Den abgelesenen Wert [µA] im Inbetriebnahmeprotokoll vermerken (→ § 15.7, S. 55).
- ▶ Schornsteinfegerbetrieb deaktivieren.

8.10 Kontrollieren der (Ab-)Gasdichtheit

ACHTUNG

Schaden am Heizgerät durch Kurzschluss.

- ▶ Bei der Verwendung von Gaslecksuchspray die Stecker, elektrischen Leitungen und Komponenten abdecken.
- ▶ Sicherstellen, dass der Heizkessel seine Wärme abgeben kann.
- ▶ Gerät einschalten.
- ▶ Schornsteinfegerbetrieb öffnen → § 9.4.3, S. 35.
- ▶ Stell den Werts auf 50% ein.
- ▶ Alle gasführenden Teile mit einem zugelassenen Lecksucher oder Lecksuchgerät prüfen.
- ▶ Das Abgassystem auf Dichtheit und ordnungsgemäße Montage/Bügelung prüfen.

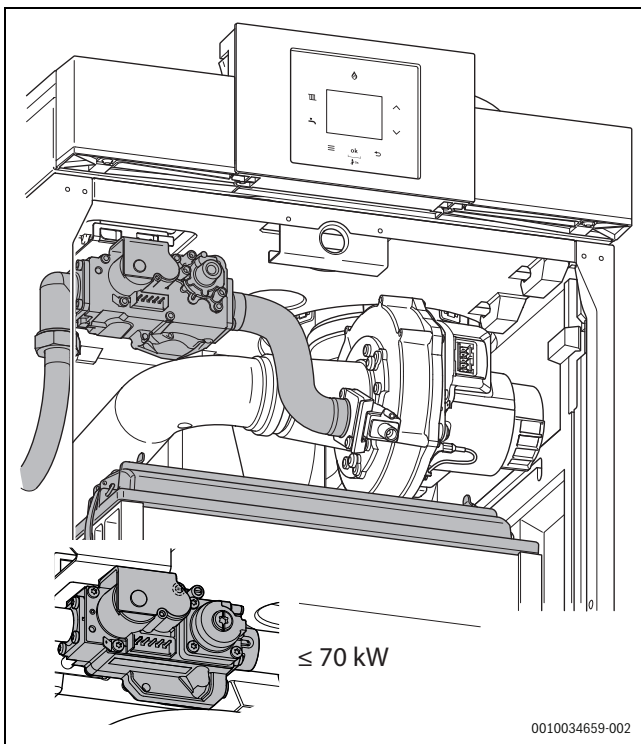


Bild 36 Prüfung des Gaswegs

- ▶ Feststellen, was die Ursache für eine mögliche Undichtheit ist und diese beseitigen.
- ▶ Schornsteinfegerbetrieb deaktivieren.

8.11 Prüfen der Funktion des Heizkessels

- ▶ Temperatur am angeschlossenen Regler ändern und kontrollieren, ob der Heizkessel nach einigen Minuten zwecks Kesselbetrieb zu brennen beginnt.
- ▶ Wenn zutreffend: Einen Warmwasserhahn öffnen und die Warmwassertemperatur und Zapfmenge kontrollieren.

8.12 Abschließende Tätigkeiten

- ▶ Die Fronthaube montieren.
- ▶ Das Inbetriebnahmeprotokoll ausfüllen (→ § 15.7, S. 55).

8.13 Betreiber informieren

- ▶ Den Betreiber mit der Heizungsanlage und der Bedienung des Heizkessels vertraut machen.
- ▶ Betreiber darauf hinweisen, dass häufiges Nachfüllen von Heizwasser auf Anlagenfehler und/oder Undichtigkeiten hindeuten kann (laut Betriebsbuch geforderte Wasserbeschaffenheit gewährleisten).

- ▶ Betreiber über die geforderte Wasserbeschaffenheit informieren und darauf hinweisen, wo das Nachfüllen von Heizwasser erfolgen muss.
- ▶ Betreiber darauf hinweisen, dass er keine Änderungen oder Instandsetzungen vornehmen darf.
- ▶ Weisen Sie auf die möglichen Folgen (Sachschäden, Personenschäden oder Lebensgefahr) einer fehlenden oder falschen Inspektion, Reinigung und Wartung hin.
- ▶ Auf die Gefahren von Kohlenmonoxid (CO) hinweisen und die Verwendung von Kohlenmonoxid-Meldern empfehlen.
- ▶ Technische Dokumente dem Betreiber übergeben.

9 Bedienung

9.1 Bedienfeldübersicht

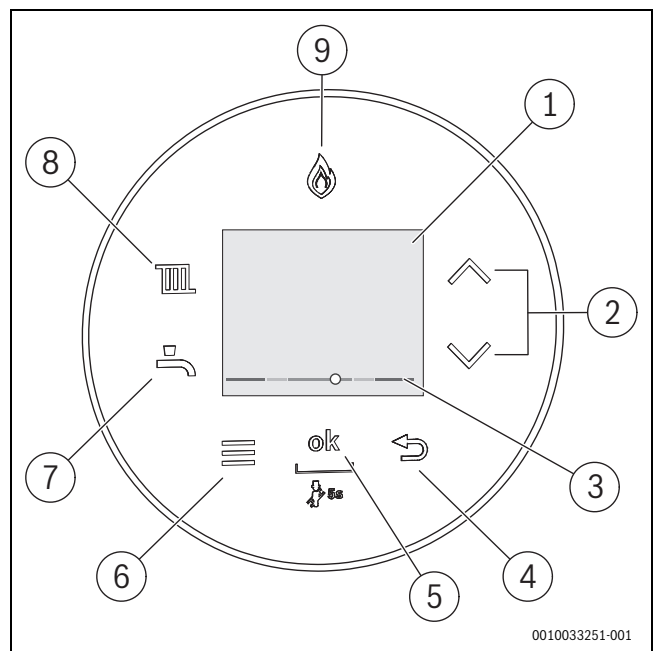


Bild 37 Bedienfeld

- [1] Display
- [2] Tasten ▲ und ▼
- [3] Druckanzeige Heizungswasser
- [4] Taste ↶
- [5] Taste ok
- [6] Taste Menü
- [7] Taste Warmwasser
- [8] Taste Heizung
- [9] Brenneranzeige



Die Beschreibung der Benutzermenüs finden Sie in der Bedienungsanleitung.

9.2 Gerät einschalten

- ▶ Gerät am Schalter Ein/Aus (→ Bild 2.13, Seite 6) einschalten.
- Beim ersten Einschalten des Geräts die Sprache einstellen.
- ▶ Um durch die Sprachen zu blättern, Taste ▲ oder ▼ drücken.
 - ▶ Um die gewünschte Sprache auszuwählen, Taste ok drücken.



Wenn im Display **Siphonfüllprog.** angezeigt wird, ist das Siphonfüllprogramm aktiv. Der Kondensatsiphon im Gerät wird gefüllt (→ Kapitel 9.3, Seite 29).

9.3 Siphonfüllprogramm

Das Siphonfüllprogramm wird manuell vom Installateur am Gerät eingestellt oder wird automatisch aktiviert. Vor der Inbetriebnahme, Kondensatsiphon füllen (→ Seite 16).

Das Siphonfüllprogramm wird am Gerät im Servicemenü unter **Einstellungen > Sonderfunktion > Siphonfüllprog.** aktiviert.

Während das Siphonfüllprogramm aktiv ist, ist der Zugang zum Menü **Warmwasser**, zum Menü **Heizung** und zum Servicemenü möglich.

Das Siphonfüllprogramm wird in folgenden Fällen automatisch aktiviert:

- nachdem das Gerät am Schalter Ein/Aus eingeschaltet wird
- nachdem der Brenner 28 Tage nicht in Betrieb war
- nachdem die Betriebsart von Sommer- auf Winterbetrieb umgestellt wird
- nachdem das Gerät auf die Grundeinstellung zurückgesetzt wird

Bei der nächsten Wärmeanforderung für Heizung wird das Gerät 15 Minuten auf kleiner Wärmeleistung gehalten. Das Siphonfüllprogramm ist so lange aktiv, bis das Gerät auf kleiner Wärmeleistung 15 Minuten in Betrieb war.

Während der Dauer des Siphonfüllprogramms erscheint im Display **Siphonfüllprog.**

Bei Aufruf des Schornsteinfegerbetriebs wird das Siphonfüllprogramm unterbrochen.

9.4 Einstellungen im Servicemenü

Das Servicemenü ermöglicht das Einstellen und Prüfen vieler Gerätefunktionen. Es umfasst:

- **Info:** Anzeigen von Informationen
- **Einstellungen:** Allgemeine und gerätespezifische Einstellungen
- **Funktionstest:** Einstellungen für Funktionstests und Start Funktionstests
- **Reset:** Grundeinstellungen wiederherstellen, Wartungsintervalle zurücksetzen

9.4.1 Bedienung des Servicemenüs

Servicemenü öffnen

- ▶ Taste Warmwasser und Taste Heizung gleichzeitig solange drücken, bis das Servicemenü erscheint.

Servicemenü schließen

- ▶ Taste Warmwasser oder Taste Heizung drücken.

-oder-

- ▶ Taste ↵ drücken.

Durch das Menü bewegen

- ▶ Um ein Menü oder einen Menüpunkt zu markieren, Taste ▲ oder ▼ drücken.
- ▶ Taste ok drücken.
Das Menü oder der Menüpunkt wird angezeigt.
- ▶ Um zur übergeordneten Menüebene zu wechseln, Taste ↵ drücken.

Einstellwerte ändern

- ▶ Menüpunkt mit der Taste ok wählen.
- ▶ Um den gewünschten Wert auszuwählen, Taste ▲ oder ▼ drücken.
- ▶ Taste ok drücken.
Der neue Wert ist gespeichert.

Verlassen des Menüpunkts ohne Speichern von Werten

- ▶ Taste ↵ drücken.
Der Wert wird nicht gespeichert.

9.4.2 Servicemenü

Übersicht Servicemenü

Übersicht Servicemenü	Tabelle
Info	→Tab. 15
Betriebszustand	
Aktuelle Störung	
Störungshistorie	
Wärmeerz.	
Warmwasser	
System	
Einstellungen	→Tab. 16
Hydraulik	
Heizung	
Warmwasser ¹⁾	
Pumpe	
Sonderfunktion	
Wartung	
Grenzwerte	
Heizkurve ²⁾	
Funktionstest	→Tab. 17
Test aktivieren	
Reset	→Tab. 18
Grundeinstellung	
Serviceanzeige	
Störungshistorie	
Demo-Modus	→Tab. 19
Ja	
Nein	

1) Das Menü wird nur in Verbindung mit einem entsprechenden Modul und/oder einer relevanten Einstellung angezeigt.

2) I2 sollte gedrückt sein, um die Heizkurve zu aktivieren.

Tab. 14 Übersicht Servicemenü

Menü Info

Menüpunkt	Einstellungen/Einstellbereich	Anmerkung/Einschränkung
Betriebszustand	–	→ Tab. 11.1.2, Seite 44
Aktuelle Störung	–	→ Tab. 11.1.2, Seite 44
Störungshistorie	–	
Wärmeerzeuger		
Max. Heizleistung	–	
Ist DHW Temp.	–	Interne Gerätetemperatur
Sollvorlauftemp.	–	
WB-Temperatur	–	
Hyd.Weiche Temp. ¹⁾	–	Temperatur in hydraulischer Weiche
Rücklauftemp.	–	Aktuelle Rücklauftemperatur in °C
Heizungsmod.	–	
Ist-Brennermod.	–	Aktuelle Brennermodulation
Brennerleistung	–	Aktuelle Brennerleistung in kW
Ionisationsstrom	–	Aktueller Ionisationsstrom in µA
Pumpenmod.	–	
Außentemperatur	–	Aktuelle Außentemperatur in °C
HK1-Pumpe ¹⁾	–	Eigene Pumpe hinter hydraulischer Weiche installiert
Brennerstarts	–	Anzahl der Brennerstarts seit Inbetriebnahme
Betriebsstunden	–	Laufzeit der Anlage seit Inbetriebnahme
Wasserdruck	–	Aktueller Betriebsdruck in bar
Warmwasser ¹⁾		
Max. Leistung	–	
WW-Isttemp. ¹⁾	–	
WW-Isttemp. Sp. ¹⁾	–	Aktuelle Temperatur des Wassers im Speicher
WW-Solltemp. ¹⁾	–	Einstellwert der Warmwassertemperatur
System		
Bedieneinh.-Ver.	–	Software-Version der Bedieneinheit
Steuergerät-Ver.	–	Software-Version des Steuergeräts
Kodierst.-Nr.	–	Kodiersteckernummer
Kodierst.-Ver.	–	Kodiersteckerversion

1) Die Info wird nur in Verbindung mit einem entsprechenden Modul oder einer relevanten Einstellung angezeigt.

Tab. 15 Menü Info

Menü Einstellungen



Die Grundeinstellungen sind in der folgenden Tabelle **hervorgehoben**.

Menüpunkt	Einstellungen/Einstellbereich	Anmerkung/Einschränkung
Hydraulik		
Hydraul. Weiche	<ul style="list-style-type: none"> • Aus 	<ul style="list-style-type: none"> • keine hydraulische Weiche im System
	<ul style="list-style-type: none"> • NTC ein Gerät 	<ul style="list-style-type: none"> • hydraulische Weiche vorhanden, Temperaturfühler am Heizgerät angeschlossen
	<ul style="list-style-type: none"> • NTC ein Modul 	<ul style="list-style-type: none"> • hydraulische Weiche vorhanden, Temperaturfühler am Heizkreismodul angeschlossen
	<ul style="list-style-type: none"> • NTC aus 	<ul style="list-style-type: none"> • hydraulische Weiche vorhanden, aber kein Temperaturfühler angeschlossen
WW Konfiguration	<ul style="list-style-type: none"> • Nicht installiert • 3-Wege-Ventil installiert • Speicherladep. inst. hinter hydr. Weiche • Speicherladepumpe installiert 	
HK1-Konfiguration	<ul style="list-style-type: none"> • Nicht installiert • Eigene Pumpe inst. hinter hydr. Weiche 	
Pumpenkonfig.	<ul style="list-style-type: none"> • Systempumpe 	
Heizung		
Max. Heizleistung	<ul style="list-style-type: none"> • 50 100% 	Maximale freigegebene Wärmeleistung [%]. Bei Erdgasgeräten: <ul style="list-style-type: none"> ▶ Gas-Durchflussmenge messen. ▶ Messergebnis mit den Einstelltabellen vergleichen (→ Kapitel 35, Seite 54). ▶ Abweichungen korrigieren.
Taktsperrzeit	<ul style="list-style-type: none"> • 5 ... 10 ... 60 min 	Das Zeitintervall legt die minimale Wartezeit zwischen Ein- und Wiedereinschalten des Brenners fest.
Taktsperr. T. Aus	<ul style="list-style-type: none"> • 2 ... 6 ... 15 K 	Differenz zwischen aktueller Vorlauftemperatur und Vorlauf Solltemperatur bis zum Ausschalten des Brenners.
Taktsperr. T. Ein	<ul style="list-style-type: none"> • -15 -6 ... 2 K 	Differenz zwischen aktueller Vorlauftemperatur und Vorlauf Solltemperatur bis zum Einschalten des Brenners.
Warmwasser¹⁾		
Max. WW-Leistung	<ul style="list-style-type: none"> • 50 100% 	Maximale freigegebene Warmwasserleistung [%].
Zirkulationspumpe	<ul style="list-style-type: none"> • Aus • Ein 	
Takt. Zirk.-pumpe	<ul style="list-style-type: none"> • 1 x 3 Minuten/h • 2 x 3 Minuten/h • 3 x 3 Minuten/h • 4 x 3 Minuten/h • 5 x 3 Minuten/h • 6 x 3 Minuten/h • Dauerhaft 	Die Zirkulationspumpe geht 1-mal ... 6-mal pro Stunde für jeweils 3 Minuten oder dauerhaft in Betrieb.
TD-Temperatur	<ul style="list-style-type: none"> • 60 70 ... 80 °C 	Warmwassertemperatur bei der thermischen Desinfektion.
Start TD	<ul style="list-style-type: none"> • Jetzt starten? 	Thermische Desinfektion starten.
Stop TD	<ul style="list-style-type: none"> • Jetzt abrechnen? 	Thermische Desinfektion abrechnen.
Pumpe		
Pumpenschaltart	<ul style="list-style-type: none"> • Energie sparen • Wärmeanforderung 	<ul style="list-style-type: none"> • Energie sparen: Intelligente Heizungspumpenabschaltung bei Heizungsanlagen mit außentemperaturgeführtem Regler. Die Heizungspumpe wird nur bei Bedarf eingeschaltet. • Bei Wärmeanforderung: Der Vorlauftemperaturregler schaltet die Heizungspumpe. Bei Wärmebedarf läuft die Heizungspumpe mit dem Brenner an.

Menüpunkt	Einstellungen/Einstellbereich	Anmerkung/Einschränkung
Min. Leistung	• 10 ... 40 ... 100 %	Pumpenleistung bei minimaler Wärmeleistung. Nur verfügbar, wenn für Pumpenkennfeld 0 eingestellt ist.
Max. Leistung	• 10 ... 80 ... 100 %	Pumpenleistung bei maximaler Wärmeleistung. Nur verfügbar, wenn für Pumpenkennfeld 0 eingestellt ist.
Pumpensperrzeit	• 0 ... 24 × 10 Sekunden	Die interne Pumpe wird gesperrt, bis das externe 3-Wege-Ventil seine Endposition erreicht hat.
Pumpennachlauf	• 1 5 ... 60 min, 24 h	Nachlaufzeit der Heizungspumpe: Die Pumpennachlaufzeit beginnt am Ende der Wärmeanforderung.
Entlüftungsfkt.	• Aus • Auto • Ein	Nach Wartungsarbeiten kann die Entlüftungsfunktion eingeschaltet werden. Während der Entlüftung erscheint im Info-Bereich der Standardanzeige Entlüftungsfkt.
Siphonfüllprog.	• Aus (nur während der Wartung zulässig) • Ein Gerät min • Ein Hzg.min	Das Siphonfüllprogramm wird in folgenden Fällen aktiviert: <ul style="list-style-type: none"> • nachdem das Gerät am Schalter Ein/Aus eingeschaltet wird • nachdem der Brenner 28 Tage nicht in Betrieb war • nachdem die Betriebsart von Sommer- auf Winterbetrieb umgestellt wird • nachdem das Gerät auf die Grundeinstellungen zurückgesetzt wird Bei der nächsten Wärmeanforderung für die Heizung wird das Gerät 15 Minuten auf kleiner Wärmeleistung gehalten. Das Siphonfüllprogramm bleibt so lange aktiv, bis das Gerät auf kleiner Wärmeleistung 15 Minuten in Betrieb war. Wenn das Siphonfüllprogramm läuft, erscheint im Info-Bereich der Standardanzeige Siphonfüllprog.
3-WV Mittelpos. ¹⁾	• Nein • Ja	Menüfunktion nicht verfügbar.
Min. Druck	• 0,6 0,8 bar	
Solldruck	• 1,0 ... 1,3 ... 1,7 bar	
Wartung		
Wartungsart	• Ohne • Brennerlaufzeit: 1000 ... 6000 h • Wartungsdatum ²⁾ • Betriebsdauer: 1 ... 72 Monate	
Grenzwerte		
Max. Vorlauftemp.	• 30 ... 85 °C	Begrenzt den Einstellbereich für die Vorlauftemperatur.
Max. WW-Temp. ¹⁾	• 35 ... 60 ... 80 °C	Begrenzt den Einstellbereich für die Warmwassertemperatur.
Min. Gerästelstg.	• 14 ... 50 %	Minimale Heizleistung. Je nach Geräteleistung kann der minimale Einstellwert abweichen.
Heizkurve³⁾		
Aktivieren	• Ja • Nein	Bei Anschluss einer außentemperaturgeführten Bedieneinheit ist keine Einstellung am Gerät erforderlich. Die System-Bedieneinheit optimiert diese Einstellung. Mit dieser Servicefunktion wird ein einfacher, außentemperaturgeführter Regler mit einer linearen Heizkurve aktiviert. Abhängig vom Ein/Aus-Eingang wird die Heizung ein- oder ausgeschaltet.
Fußp. Heizkurve	• 20 ... 90 °C	Wird nur angezeigt, wenn der Regler aktiviert wurde. Hiermit kann der Fußpunkt der Heizkurve, der einer Außentemperatur von +20 °C entspricht, eingestellt werden.
Endp. Heizkurve	• 20 ... 90 °C	Wird nur angezeigt, wenn der Regler aktiviert wurde. Hiermit kann der Fußpunkt der Heizkurve, der einer Außentemperatur von -10 °C entspricht, eingestellt werden.

Menüpunkt	Einstellungen/Einstellbereich	Anmerkung/Einschränkung
Sommerbetrieb	<ul style="list-style-type: none"> 0 ... 16 ... 30 °C 	Wird nur angezeigt, wenn der Regler aktiviert wurde. Hiermit kann die Außentemperschwelle eingestellt werden, bei der die Heizungsanlage auf Sommerbetrieb umschaltet.
Frostschutz	<ul style="list-style-type: none"> Ja Nein 	
Frostgrenztemp.	<ul style="list-style-type: none"> 0 ... 5 ... 10 °C 	Temperaturwert für den Anlagenfrostschutz. Diese Servicefunktion ist nur verfügbar, wenn die Frostschutzfunktion aktiviert wurde. Unterschreitet die Außentemperatur die eingestellte Frostgrenztemperatur, wird die Heizungspumpe im Heizkreis eingeschaltet.

1) Das Menü wird nur in Verbindung mit einem entsprechenden Modul oder einer relevanten Einstellung angezeigt.

2) Mit Heizungsregler.

3) Das Menü wird nur in Verbindung mit einem Außenfühler und I2 gebrückt angezeigt.

Tab. 16 Menü Einstellungen

Menü Funktionstest

Menüpunkt	Einstellungen/Einstellbereich	Anmerkung/Einschränkung
Test aktivieren		
Zündung	<ul style="list-style-type: none"> Ein Aus 	Permanente Zündung. Prüfen der Zündung durch permanente Zündung ohne Gaszufuhr. <ul style="list-style-type: none"> ► Um Schäden am Zündtrafo zu vermeiden: Funktion maximal 2 min eingeschaltet lassen.
Gebälse	<ul style="list-style-type: none"> Ein Aus 	Gebälselauf ohne Gaszufuhr oder Zündung.
Pumpe	<ul style="list-style-type: none"> Ein Aus 	Permanenter Pumpenlauf (interne und externe Pumpen).
Speicherladep. ¹⁾	<ul style="list-style-type: none"> Ein Aus 	Permanenter Pumpenlauf Speicherladepumpe
3-Wege-Ventil ¹⁾	<ul style="list-style-type: none"> Heizung Warmwasser 	Permanente Stellung des 3-Wege-Ventils.
HK1-Pumpe ¹⁾	<ul style="list-style-type: none"> Ein Aus 	Dauerbetrieb von HK1-Pumpe (hinter hydraulischer Weiche) bei installierter HK1-Pumpe.
Zirkulationspumpe ¹⁾	<ul style="list-style-type: none"> Ein Aus 	Permanente Zirkulationspumpe.
Ionizat.oszill.	<ul style="list-style-type: none"> Ein Aus 	Prüfen der Ionisationsmessfunktion an der Flamme.

1) Das Menü wird nur in Verbindung mit einem entsprechenden Modul oder einer relevanten Einstellung angezeigt.

Tab. 17 Menü Funktionstest

Menü Reset

Menüpunkt	Einstellungen/Einstellbereich	Anmerkung/Einschränkung
Grundeinstellung	Wiederherstellen?	Alle Einstellungen des Wärmeerzeugers und ggf. der Bedieneinheit werden auf die jeweilige Grundeinstellung zurückgesetzt. Nach diesem Reset ist eine erneute Inbetriebnahme der Anlage erforderlich!
Serviceanzeige	Zurücksetzen?	Zurücksetzen der Wartung
Störungshistorie	Löschen?	Zuerst Wartung zurücksetzen. Die Störungshistorie des Wärmeerzeugers ggf. der Bedieneinheit wird gelöscht. Wenn aktuell eine Störung vorliegt, wird sie sofort wieder eingetragen.

Tab. 18 Menü Reset

Menü Demo-Modus

Menüpunkt	Einstellungen/Einstellbereich	Bemerkung/Einschränkung
Demo-Modus	<ul style="list-style-type: none"> • Ja • Nein 	▶ Um den Demo-Modus zu verlassen: Hauptschalter aus- und wieder einschalten.

Tab. 19 Menü Demo-Modus

9.4.3 Schornsteinfegerbetrieb einstellen

Im Schornsteinfegerbetrieb startet das Gerät mit maximaler Nennwärmeleistung. Während der Schornsteinfegerbetrieb aktiviert ist, kann eine geringere Nennwärmeleistung eingestellt werden.

- ▶ Wärmeabgabe sicherstellen durch geöffnete Heizkörperventile.



Um Werte zu messen oder einzustellen, haben Sie 30 min Zeit. Danach schaltet das Gerät wieder in den normalen Betrieb zurück.

- ▶ Taste **ok** so lange drücken, bis der Countdown beendet ist und **Schornsteinfeger** angezeigt wird.
- ▶ Abfrage mit **Ja** bestätigen.
Im Display wird der maximale Prozentsatz der Leistung **100 %** und die Vorlauftemperatur angezeigt.
Mit der Taste ▼ kann die Nennwärmeleistung in 1 %-Schritten verringert werden.
- ▶ Um die minimale Nennwärmeleistung direkt einzustellen, Taste ▲ drücken.
Im Display wird der minimale Prozentsatz der Leistung und die Vorlauftemperatur angezeigt.
- ▶ Zum Beenden des Schornsteinfegerbetriebs Taste ↵ drücken.
- ▶ Abfrage mit **Ja** bestätigen.
- ▶ Heizkörperventile wieder in den ursprünglichen Zustand zurückstellen.

9.4.4 Thermische Desinfektion

Um einer bakteriellen Verunreinigung des Warmwassers z. B. durch Legionellen vorzubeugen, empfehlen wir nach längerem Stillstand eine thermische Desinfektion.

**VORSICHT****Verletzungsgefahr durch Verbrühung!**

Während der thermischen Desinfektion kann die Entnahme von ungemischtem Warmwasser zu schweren Verbrühungen führen.

- ▶ Maximal einstellbare Warmwassertemperatur nur zur thermischen Desinfektion verwenden.
- ▶ Hausbewohner über die Verbrühungsgefahr informieren.
- ▶ Thermische Desinfektion außerhalb der normalen Betriebszeiten durchführen.
- ▶ Warmwasser nicht ungemischt entnehmen.

Eine ordnungsgemäße thermische Desinfektion umfasst das Warmwassersystem einschließlich der Zapfstellen.

- ▶ Thermische Desinfektion im Warmwasserprogramm des Heizungsreglers einstellen (→ Bedienungsanleitung des Heizungsreglers).
- ▶ Warmwasser-Zapfstellen schließen.
- ▶ Evtl. vorhandene Zirkulationspumpe auf Dauerbetrieb einstellen.
- ▶ Warten, bis die maximale Temperatur erreicht ist.
- ▶ Nacheinander von der nächstgelegenen Warmwasser-Zapfstelle bis zur Entferntesten so lange Warmwasser entnehmen, bis 3 Minuten lang 70 °C heißes Wasser ausgetreten ist.
- ▶ Ursprüngliche Einstellungen wiederherstellen.

10 Inspektion und Wartung

**WARNUNG****Explosionsgefahr**

- ▶ Das Gasventil vor Arbeiten an gasführenden Teilen schließen.
- ▶ Nach der Arbeit alle gasführenden Teile auf Dichtheit prüfen.

**VORSICHT****Abgasvergiftung**

- ▶ Nach Abschluss der Arbeiten alle abgasführenden Teile auf Dichtheit prüfen.

**VORSICHT****Stromschlag**

- ▶ Beim Messen und Einstellen des Heizkessels Berührungen des Brennerautomats, Gebläses oder der Pumpe vermeiden. Dies sind 230 V-Teile.
- ▶ Den Heizkessel ausschalten, bevor Arbeiten an elektrischen Teilen vorgenommen werden.

**VORSICHT****Versagende Sicherheitssensoren**

Sicherheitssensoren im Aufstellraum (wie CO-, CO₂- und Gasmelder) müssen regelmäßig auf ihre Funktion geprüft werden.

- ▶ Bei der Inspektion oder Wartung die Funktion relevanter Sicherheitssensoren prüfen.
- ▶ In der Anleitung des Sicherheits-Sensors nachlesen, wie die Prüfung durchzuführen ist.
- ▶ Defekte an relevanten Sicherheitssensoren sofort beheben.

10.1 Wichtige Hinweise

Folgende Messgeräte und Werkzeuge sind erforderlich:

- Druckmessgerät mit einer Messgenauigkeit von 0,01 mbar.
- Abgasanalysemessgerät.
- Reinigungsbürste mit Kunststoffborsten.
- ▶ Nur Originalersatzteile montieren.
- ▶ Während der Arbeiten alle losen Dichtungsringe und Dichtungen ersetzen.

Inspektions- und Wartungsfrist

Um ein korrektes und sicheres Funktionieren des Gas-Brennwertgeräts zu gewährleisten, müssen die folgenden Fristen eingehalten werden:

- **Inspektion:** jedes Jahr,
- **Wartung:** alle 2 Jahre oder nach einer Brennerlaufzeit von 4000 Stunden (abhängig davon, welche Frist zuerst verstreicht).

Die folgenden Arbeiten/Tätigkeiten müssen bei einer Inspektion oder Wartung durchgeführt werden:

		Inspektion	Wartung
Allgemeine Arbeiten	→ § 10.2	▪	▪
Reinigung	→ § 10.3 bis § 10.9	--	▪
Kontrollmessungen	→ § 10.10 bis § 10.16	▪	▪

Tab. 20 Auszuführende Arbeiten

10.2 Allgemeine Arbeiten

Folgende Arbeiten werden in diesem Dokument nicht näher beschrieben. Sie müssen dennoch durchgeführt werden:

- ▶ Allgemeinen Zustand der Heizungsanlage prüfen.
- ▶ Sicht- und Funktionskontrolle der Heizungsanlage durchführen.
- ▶ Zuluft- und Abgasführung auf Funktion und Sicherheit prüfen.
- ▶ Alle gas- und wasserführenden Rohre auf Korrosionserscheinungen prüfen.
- ▶ Eventuell korrodierte Leitungen ersetzen.
- ▶ Vordruck des Membranausdehnungsgefäßes kontrollieren.
- ▶ Konzentration von eventuell benutzten Frostschutzmitteln/Additiven im Heizwasser jährlich überprüfen.
- ▶ Gegebenenfalls installierte Wasseraufbereitungspatronen (im Nachspeiseweg) auf Funktion und Haltbarkeit prüfen.
- ▶ Bei der jährlichen Inspektion alle Regel-, Steuer- und Sicherheitseinrichtungen auf Funktion und, soweit Verstellungen möglich, auf korrekte Einstellung prüfen.

Auslesen Betriebsstunden

Im Menü wird die Anzahl Betriebsstunden ab der ersten Inbetriebnahme angegeben. Die Anzahl Betriebsstunden gibt an, ob:

- Komponenten präventiv ersetzt werden müssen.
- die Wartungsart angepasst werden muss.
- ▶ Menü öffnen **Info > Wärmeerzeuger > Betriebsstunden**.
- ▶ Die Anzahl Betriebsstunden auslesen.
- ▶ Auf der Grundlage des ausgelesenen Wertes prüfen, ob Komponenten ersetzt werden müssen (→ § 10.17.1, S. 40).
- ▶ Wert im Wartungsprotokoll vermerken (→ § 10.18, S. 42).
- ▶ Die Differenz zwischen dem neuen ausgelesenen Wert und dem vorherigen Wert aus dem Wartungsprotokoll entfernen.
- ▶ Anhand dieser Differenz die Einstellung **Wartungsart** prüfen und diese bei Bedarf anpassen (→ § 8.2, S. 23).

Auslesen Brennerstarts

Im Menü wird die Anzahl Brennerstarts ab der ersten Inbetriebnahme angegeben. Die Anzahl Brennerstarts gibt an, ob:

- Komponenten präventiv ersetzt werden müssen.
- ▶ Menü öffnen **Info > Wärmeerzeuger > Brennerstarts**.
- ▶ Die Anzahl (Brennerstarts) auslesen.
- ▶ Auf der Grundlage des ausgelesenen Wertes, ob Komponenten ersetzt werden müssen (→ § 10.17.1, S. 40).
- ▶ Wert im Wartungsprotokoll vermerken (→ § 10.18, S. 42).

10.3 Demontieren der Gas-Luft-Einheit

- ▶ Stecker vom Ventilator nehmen.
- ▶ Den Gasschlauch zwischen Gasarmatur und Venturidüse entfernen.

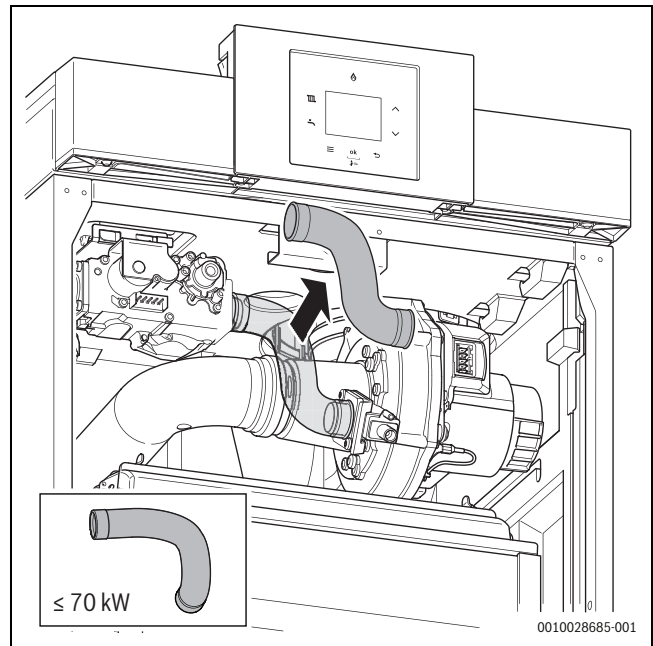


Bild 38 Gasschlauch ≥ 85 kW entfernen

- ▶ Luftansaugrohr von der Venturidüse entfernen.

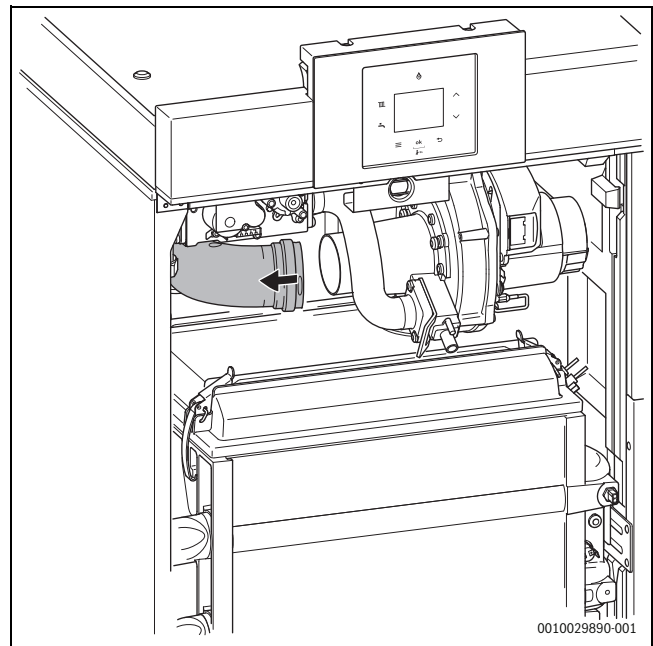


Bild 39 Entfernen des Luftansaugrohrs

- ▶ 4 Schnappverschlüsse des Brennerdeckels öffnen.
Achtung! Die Schnappverschlüsse stehen unter Spannung.

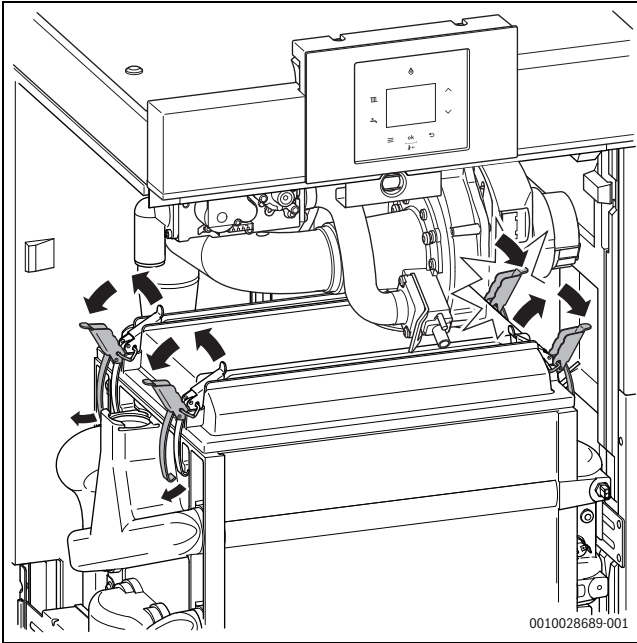


Bild 40 Öffnen der Schnappverschlüsse

- ▶ Gas-Luft-Einheit mit Brennerdeckel entfernen.

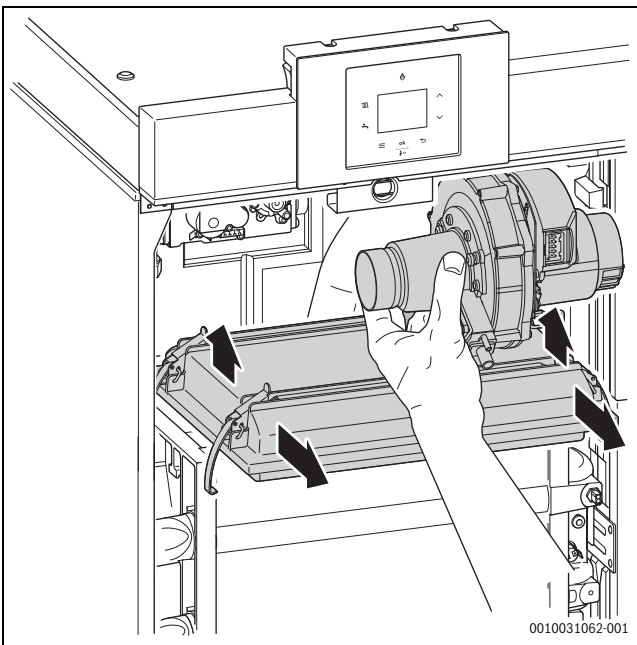


Bild 41 Gas-Luft-Einheit mit Brennerdeckel entfernen

10.4 Brenner reinigen

- ▶ Brennerdichtung entfernen.

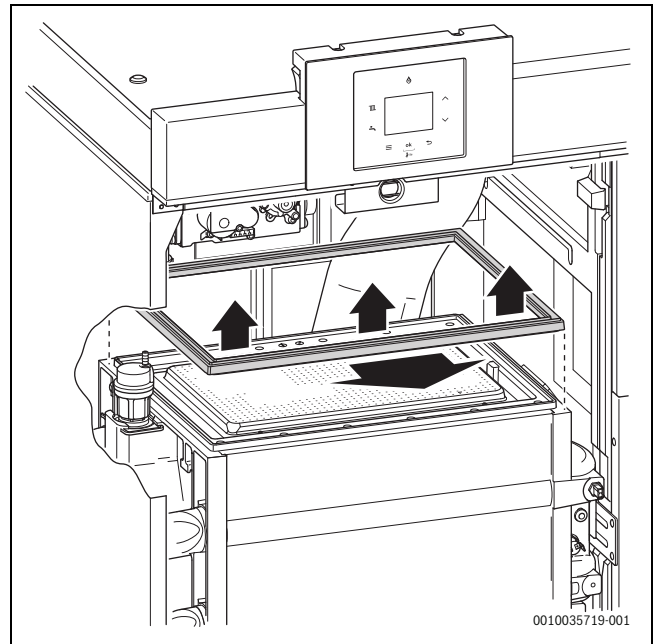


Bild 42 Entfernen der Brennerdichtung

- ▶ Brenner entfernen.

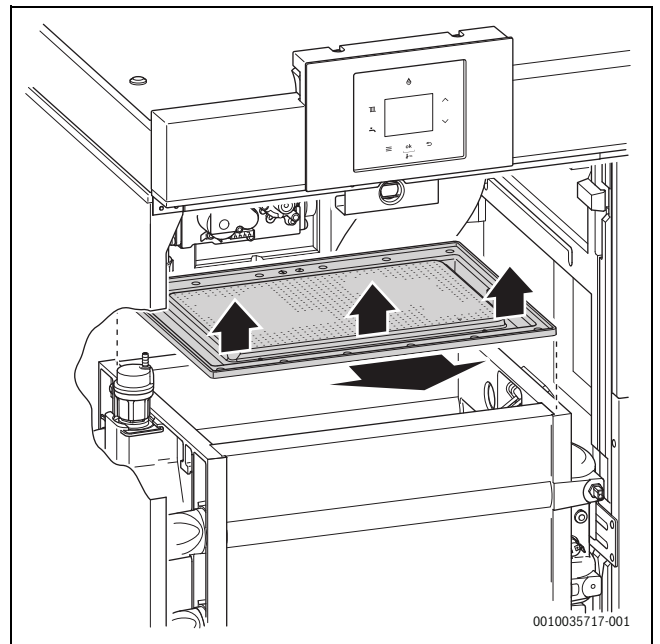


Bild 43 Brenner entfernen

- ▶ Brenner und Gasverteilerplatte auf Verschmutzung und Rissbildung prüfen.
- ▶ Brenner mit Druckluft oder einer weichen Bürste reinigen.

10.5 Reinigen des Wärmetauschers

ACHTUNG

Schaden am Wärmetauscher durch unsachgemäße Reinigung.

- ▶ Keine chemischen Mittel für die Reinigung des Wärmetauschers verwenden.
- ▶ Zur Reinigung nur eine Bürste mit Kunststoffborsten verwenden.
- ▶ Zündeinrichtung abdecken [1].
- ▶ Einen Staubsauger verwenden, um losen Schmutz zu entfernen.
- ▶ Eine Bürste verwenden, um sonstigen Schmutz zu lösen und diesen mit einem Staubsauger entfernen.
- ▶ Den Wärmetauscher mit Wasser spülen [2].

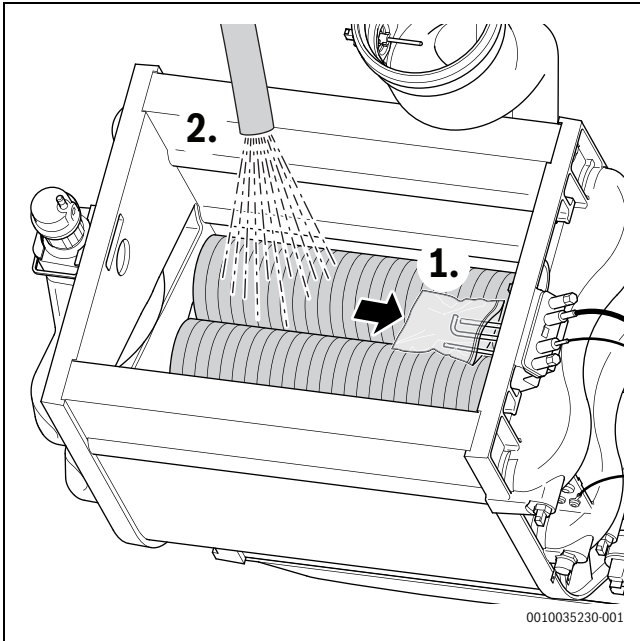


Bild 44 Reinigen des Wärmetauschers

10.6 Reinigen des Siphons

- ▶ Den flexiblen Schlauch und eventuell das T-Stück vom Siphon entfernen.
- ▶ Überwurfmutter des Siphons im Heizkessel abschrauben vollständig aufschrauben [1].
- ▶ Siphon entfernen [2].

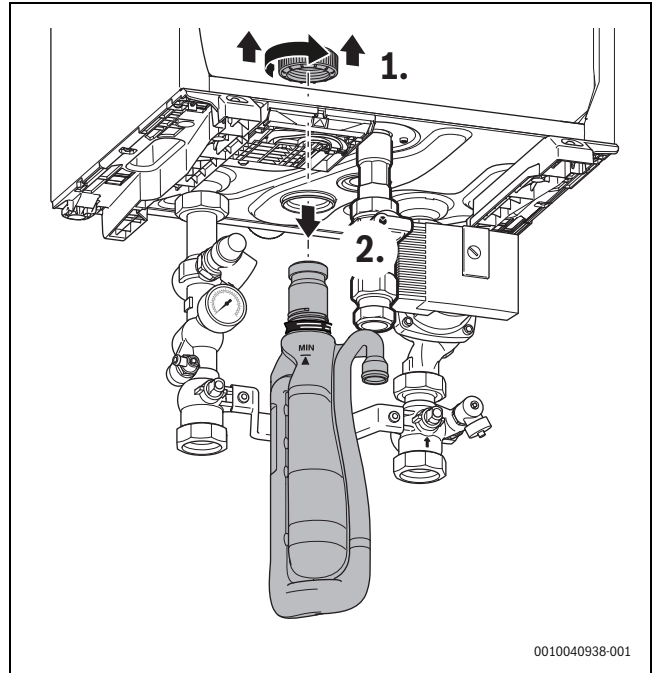


Bild 45 Kesselsiphon entfernen

- ▶ Siphon ausspülen.
- ▶ Siphon vollständig mit Wasser füllen.
- ▶ Siphon wieder anbringen.
- ▶ Kontrollieren, ob der Hals des Siphons ordnungsgemäß an die Kondensatwanne anschließt.
- ▶ Überwurfmutter handfest anziehen.

10.7 Kondensatwanne reinigen

Wenn der Siphon verschmutzt ist, kann gegebenenfalls die Kondensatwanne geprüft und gereinigt werden.

- ▶ Die 2 Schnellverschlüsse öffnen.

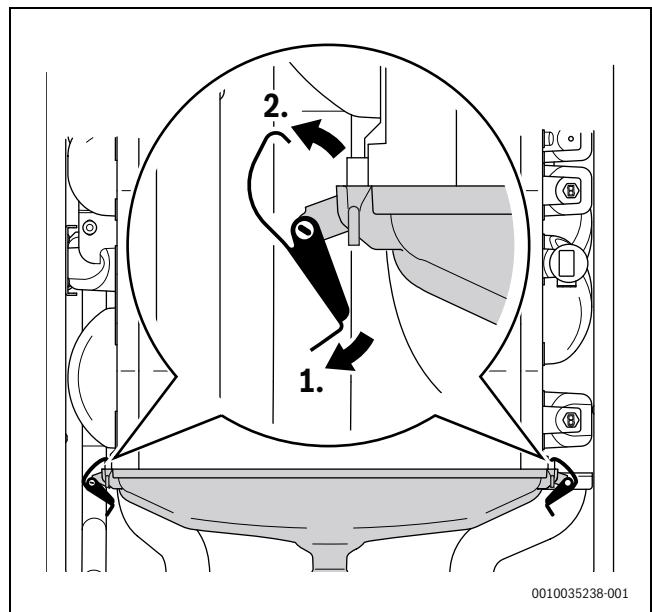


Bild 46 Öffnen der Schnappverschlüsse der Kondensatwanne

- ▶ Kondensatwanne entfernen.

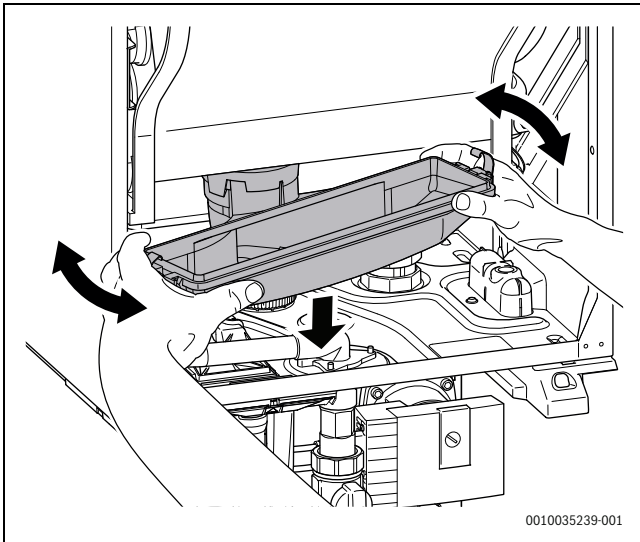


Bild 47 Kondensatwanne entfernen

- ▶ Kondensatwanne reinigen.
- ▶ Neue Dichtung in die Kondensatwanne einsetzen.
- ▶ Die Kondensatwanne unter den Wärmetauscher platzieren.
- ▶ Die Kondensatwanne nahtlos gegen den Tauscher drücken.
- ▶ Schnappverschlüsse schließen.
- ▶ Alle Teile in umgekehrter Reihenfolge wieder einsetzen.
- ▶ Heizkessel in Betrieb nehmen.

10.8 Luftwiderstand $[R_x]$ des Wärmetauschers messen

Durch Messung des Luftwiderstands $[R_x]$ kann festgestellt werden, ob der Wärmetauscher ausreichend gereinigt wurde. Hierzu wird der Messwert mit dem Messwert bei der Erstinbetriebnahme verglichen. $[R_0]$ (→ § 10.19, S. 43).

10.8.1 Vorbereitung

Um eine korrekte Messung zu gewährleisten, die bei der Reinigung gelösten Verschmutzungen sowie das restliche Spülwasser entfernen. Hierzu den Kessel vorübergehend in Betrieb nehmen.

- ▶ Sicherstellen, dass der Kessel seine Wärme an die Anlage abgeben kann.
- ▶ Menü **Funktionstest > Brenner** öffnen.
- ▶ **Funktionstest** starten, indem der Wert auf mindestens 50 % eingestellt wird.
- ▶ Gerät 2 bis 3 Minuten laufen lassen.
- ▶ **Funktionstest** deaktivieren.
- ▶ Gerät ausschalten.

10.8.2 Luftwiderstand $[R_x]$ messen

- ▶ Abdeckung der Kondensatwanne abnehmen (→ § 10.7, S. 38).
- ▶ Messstutzen für das Gas-Luft-Verhältnis durch 2 Umdrehungen der Einstellschraube öffnen (→ § 8.3, S. 24).
- ▶ Druckmessgerät auf „0“ einstellen.
- ▶ Druckmessgerät am Messstutzen für das Gas-Luft-Verhältnis anschließen.
- ▶ Gerät einschalten.
- ▶ Menü **Funktionstest > Gebläse** öffnen.
- ▶ **Funktionstest** starten.
Nun wird das Gebläse eingeschaltet. Der Brenner bleibt während dieses Funktionstests ausgeschaltet.
- ▶ Der Luftwiderstand wird in Pascal [Pa] abgelesen.
Achtung! Während der Messung wird der Luftwiderstand als negativer Wert angezeigt.
- ▶ **Funktionstest** stoppen.
- ▶ Messstutzen für das Gas-Luft-Verhältnis schließen.

- ▶ Abdeckung der Kondensatwanne wieder anbringen.

10.8.3 Luftwiderstand $[R_\Delta]$ bewerten

Für die Bewertung des Luftwiderstands über dem Wärmetauscher gilt Folgendes: $R_0 - R_x = R_\Delta$

Die maximale Abnahme des Luftwiderstands $[R_\Delta]$ variiert je nach Produkttyp und darf nicht überschritten werden.

Produkttyp	Max. R_Δ
GB272-50	300 Pa
GB272-70	300 Pa
GB272-85	400 Pa
GB272-100	400 Pa

Tab. 21 Maximale Abnahme des Luftwiderstands in Abhängigkeit vom Produkttyp

Beispiel 1: Bei einem GB272-100 wurde bei der Inbetriebnahme ein Luftwiderstand $[R_0] = -1783$ gemessen. Die Widerstandsmessung wird während des dritten Wartungsbesuchs durchgeführt $[R_3]$. Gemäß der Berechnung betrug die Differenz weniger als 400 Pa.

R_0	R_3	R_Δ	Maßnahme
-1783	-1657	126	Keine Maßnahme erforderlich

Tab. 22 Beispiel 1: Bewertung des Luftwiderstands bei R_3

- ▶ Wert im Wartungsprotokoll vermerken (→ § 10.18, S. 42).

Beispiel 2: Bei einem GB272-100 wurde bei der Inbetriebnahme ein Luftwiderstand $[R_0] = -1783$ gemessen. Die Widerstandsmessung wird während des fünften Wartungsbesuchs durchgeführt $[R_5]$. Gemäß der Berechnung betrug die Differenz mehr als 400 Pa.

R_0	R_5	R_Δ	Maßnahme
-1783	-1333	450	Ursache für den hohen Wert ermitteln und beseitigen.

Tab. 23 Beispiel 2: Bewertung des Luftwiderstands bei R_5

Dies kann folgende Ursachen haben:

- Abgasrückschlagventil verstopft.
- Der Verschmutzungsgrad im Wärmetauscher ist zu hoch.
- ▶ Wärmetauscher erneut reinigen (→ § 10.5, S. 38).
- ▶ Wenn der Luftwiderstand weiterhin hoch ist: Kundendienst von Buderus kontaktieren.

10.9 Zurücksetzen Wartungsart

Mit dem Zurücksetzen der eingestellten Wartungsart wird die neue Wartungsfrist gestartet.

- ▶ Menü öffnen **Reset** (→ Tab. , S. 34).
- ▶ Parameter zurücksetzen Serviceanzeige.

10.10 Messen des Gasvordrucks

- ▶ Gasvordruck messen (→ § 8.5, S. 24).
- ▶ Wert im Wartungsprotokoll vermerken (→ § 10.18, S. 42).

10.11 Messen des Gas-Luft-Verhältnisses

- ▶ Gas-Luft-Verhältnis messen (→ § 8.8, S. 27).
- ▶ Wert im Wartungsprotokoll vermerken (→ § 10.18, S. 42).

10.12 Messen von CO und CO₂

- ▶ Den CO-Gehalt und den CO₂-Prozentsatz messen (→ § 8.7, S. 27).
- ▶ Die Werte im Wartungsprotokoll notieren (→ § 10.18, S. 42).

10.13 Messen des Ionisationsstroms

- ▶ Ionisationsstrom auf dem Display ablesen (→ § 8.9, S. 27).
- ▶ Wert im Wartungsprotokoll vermerken (→ § 10.18, S. 42).

-oder-

- ▶ Wenn der Wert niedriger ist als 2 µA: Zünd- und Ionisationselektrode austauschen (→ § 10.17.2, S. 40).

10.14 Kontrollieren der Abgas-Rückströmsicherung

Wurde am Heizkessel ein Überdruck-Kaskadensystem angebracht, muss die Rückströmsicherung kontrolliert werden.

- ▶ Prüföffnung über der Rückströmsicherung öffnen.
- ▶ Rückströmsicherung auf Verschleiß, Schäden oder Verschmutzung kontrollieren und gegebenenfalls ersetzen.
- ▶ Rückströmsicherung bei Bedarf mit Wasser auffüllen.
- ▶ Inspektionsöffnung der Rückströmsicherung schließen.

10.15 Kontrollieren der (Ab-)Gasdichtheit

- ▶ Alle gasführenden Teile auf Dichtheit prüfen (→ § 8.10, S. 28).
- ▶ Zuluft- und Abgasführung optisch und auf Dichtheit und ordnungsgemäße Montage/Bügelung prüfen.
- ▶ Prüfen, ob der Siphon mit Wasser gefüllt ist und dieses bei Bedarf auffüllen (→ § 10.6, S. 38).

10.16 Kontrolle auf ordnungsgemäßen Betrieb

- ▶ Alle Kupplungen auf Dichtheit prüfen.
- ▶ Betriebsdruck prüfen und bei Bedarf nachfüllen. Hierbei die Wasserbeschaffenheit berücksichtigen (→ § 5.3, S. 12).
- ▶ Einstellungen des Heizkessels prüfen (→ § 9.4.2, S. 30).
- ▶ Inspektions- und Wartungsprotokoll ausfüllen (→ § 10.18, S. 42).
- ▶ Fronthaube schließen.

10.17 Komponenten austauschen

10.17.1 Austauschfrist für Komponenten

Folgende Komponenten müssen nach der aufgeführten Nutzungsdauer ersetzt werden.

Austausch gemäß Vorgabe, je nachdem was zuerst eintritt.			
Komponente	Nutzungsdauer [Jahr]	Brennerlaufzeit [Stunden]	Brennerstarts [Anzahl]
Dichtungen und O-ringe	Entferne Dichtungen und O-Ringe immer ersetzen.		
Zünd- und Ionisationselektrode	2	4000	25.000
Brennerdichtung	2	4000	--
Dichtung der Kondensatwanne	2	4000	--
Gasarmatur ¹⁾	10	--	500.000
Gasschlauch	10	20.000	--
O-ringe automatische Entlüftung	10	--	--

1) Beim Austausch der Gasarmatur wird empfohlen, auch den Gasschlauch zu ersetzen.

Tab. 24 Austauschfrist pro Komponente

- ▶ Austausch von Komponenten im Wartungsprotokoll dokumentieren (→ § 10.18, S. 42).

10.17.2 Ersetzen der Zündpatrone

ACHTUNG

Geräteschaden durch Anziehen der Schrauben mit einem zu hohen Drehmoment.

Die Gewindebolzen der Zündeinheit werden in einem Aluminiumwärmetauscher montiert. Die Verwendung einer Graphitdichtung gewährleistet die Dichtheit beim handfesten Anziehen der Gewindebolzen (mit Handwerkzeugen).

- ▶ Beide Gewindebolzen der Zündpatrone anziehen (**3 Nm**).



Die Austauschfrist der Zündpatrone berücksichtigen.

- ▶ Die Zündpatrone abhängig von der Nutzungsdauer ersetzen (→ Tab. 24, S. 40).

- ▶ Gerät ausschalten.
- ▶ Beide Gewindebolzen [1] der Zündpatrone losdrehen.
- ▶ Zündpatrone [3] und Dichtung entfernen [2].

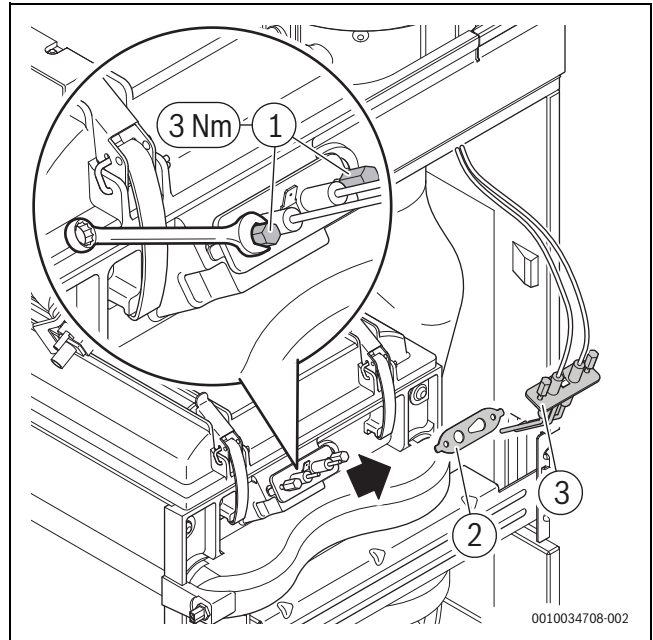


Bild 48 Ersetzen der Zündpatrone

- ▶ Anschlüsse von der Zündpatrone lösen.
- ▶ Kontaktfläche auf dem Wärmetauscher reinigen.
- ▶ Die neue Dichtung und Zündpatrone positionieren.
- ▶ Beide Gewindebolzen der Zündpatrone anziehen (3 Nm).
- ▶ Die Stecker der Zündpatrone montieren.
- ▶ Heizkessel in Betrieb nehmen.
- ▶ Die abgenommenen Teile auf Rauchgasdichtigkeit prüfen.
- ▶ Zur Kontrolle den Ionisationsstrom messen (→ § 8.9, S. 27).

10.17.3 Ersetzen des Abgastemperaturfühlers

Der Abgastempersensord ist mit einem Bajonettverschluss ausgestattet.

- ▶ Gerät ausschalten.
- ▶ Den Abgastempersensord eine Vierteldrehung gegen den Uhrzeigersinn drehen.
- ▶ Den Abgastemperaturfühler aus dem Abgasrohr entfernen.
- ▶ Den Stecker aus dem Abgastemperaturfühler lösen.
- ▶ Den neuen O-Ring auf dem neu einzusetzenden Abgastemperaturfühler anbringen.
- ▶ Stecker am neuen Fühler anschließen.

- ▶ Den Abgastemperaturfühler mit dem Nocken [1] nach rechts in das Abgasrohr einsetzen.
- ▶ Den Abgastempersensor eine Vierteldrehung im Uhrzeigersinn drehen.
- ▶ Gerät einschalten.

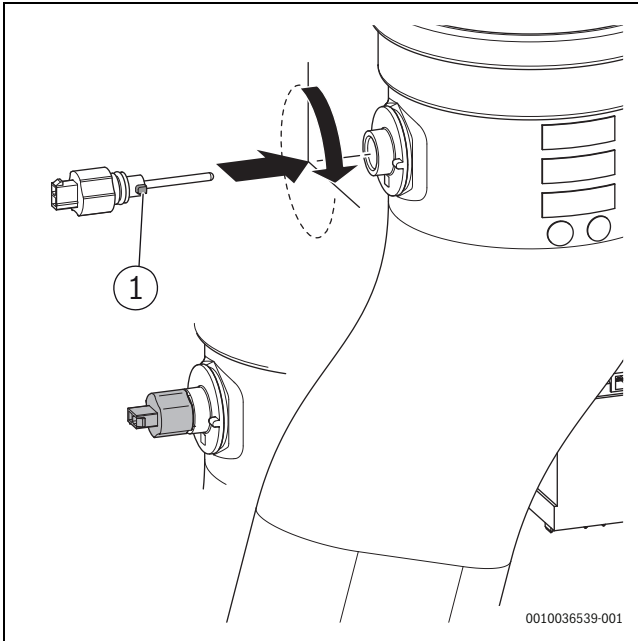


Bild 49 Ersetzen des Abgastemperaturfühlers

10.17.4 Ersetzen des Kodiersteckers

ACHTUNG

Schaden durch elektrostatische Ladung

Leiterplatten in elektronischen Komponenten sind anfällig für elektrostatische Ladung (ESD).

- ▶ Bei Arbeiten an elektrischen Komponenten ein geerdetes Armband verwenden (→ § 7.1, S. 19).
- ▶ Gerät ausschalten.
- ▶ Das obere Geräteabdeckung öffnen (→ § 7.2, S. 19).
- ▶ Den Bügel des Brennerautomats lösen [1].
- ▶ Den Brennerautomat nach links schieben [2].
- ▶ Die Vorderseite des Brennerautomats anheben, so dass der Kodierstecker leicht zugänglich ist [3].
- ▶ Kodierstecker entfernen [4].

- ▶ Neuen Kodierstecker anbringen.

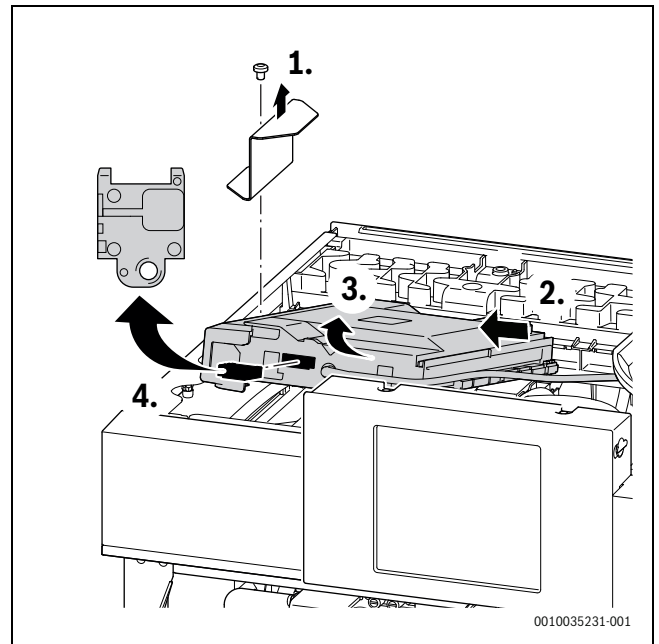


Bild 50 Ersetzen des Kodiersteckers

- ▶ Brennerautomat wieder in umgekehrter Reihenfolge anbringen.
- ▶ Den Bügel des Brennerautomats festschrauben.
- ▶ Das obere Paneel schließen und sichern.
- ▶ Gerät einschalten.

10.17.5 Ersetzen der Gasarmatur



Die Austauschfrist der Gasarmatur berücksichtigen.

- ▶ Gasarmatur bei einem Defekt oder je nach Nutzungsdauer austauschen (→ Tab. 24, Seite 40).
- ▶ Gerät ausschalten.
- ▶ Gashahn schließen.
- ▶ Beim Austausch der Gasarmatur die mitgelieferten Anweisungen zum Austausch befolgen.
- ▶ Gasanschlusshahn öffnen.
- ▶ Gerät einschalten.
- ▶ Alle gasführenden Teile auf Dichtheit prüfen.

10.18 Inspektions- und Wartungsprotokoll (Checkliste)

Datum							
1	Letzte gespeicherte Störung im Servicemenü abrufen.						
2	Brennerstarts im Servicemenü abrufen.						
3	Betriebsstunden im Servicemenü abrufen.						
4	Luft-Abgas-Führung optisch auf fachgerechte Installation prüfen. Bei Auffälligkeiten Dichtheit und mechanische Festigkeit sicherstellen.						
5	Gas-Anschlussdruck prüfen.	mbar					
6	Gas-Luft-Verhältnis prüfen.	Pa					
7	CO-Gehalt prüfen.	ppm					
8	CO ₂ -Gehalt prüfen.	%					
9	Gas- und wasserseitige Dichtheit prüfen.						
10	Elektroden prüfen.						
11	Brenner prüfen.						
12	Wärmeblock prüfen.						
13	Ionisationsstrom prüfen.	µA					
14	Schmutzfänger reinigen.						
15	Rückschlagklappe prüfen.						
16	Vordruck des Ausdehnungsgefäßes für die statische Höhe der Heizungsanlage prüfen.	bar					
17	Betriebsdruck der Heizungsanlage prüfen.	bar					
18	Schutzanode des Speichers prüfen.	mA					
19	Elektrische Verdrahtung auf Beschädigungen prüfen.						
20	Einstellungen des Heizungsreglers prüfen.						
21	Wartung zurücksetzen.						

Tab. 25 Inspektions- und Wartungsprotokoll

10.19 Messbericht Luftwiderstand

Messbericht für die Luftwiderstandsmessung über dem Wärmetauscher (→ § 10.8, S. 39).

Inspektion oder Wartung	Messwert R_x	$R_0 - R_x = R_\Delta$
R₀ - erste Inbetriebnahme		--
R₁		
R₂		
R₃		
R₄		
R₅		
R₆		
R₇		
R₈		
R₉		
R₁₀		
R₁₁		
R₁₂		
R₁₃		
R₁₄		
R₁₅		

Tab. 26

11 Störungsbehebung

11.1 Betriebs- und Störungsanzeigen

11.1.1 Allgemeines

- **Störungs-Code:** Er gibt an, um welche Störung es sich handelt.
- **Störungsklasse:** Sie gibt an, um was für eine Störung es sich handelt und welche Auswirkungen sie hat.

Störungsklasse O (Betriebs-Code)

Betriebs-Codes zeigen Betriebszustände im normalen Betrieb.

Status code B (blockierende Störungen)

Blockierende Störungen führen zu einer zeitlich begrenzten Abschaltung der Heizungsanlage. Die Heizungsanlage läuft selbstständig wieder an, sobald die blockierende Störung nicht mehr vorhanden ist.

Störungsklasse V (verriegelnde Störungen)

Verriegelnde Störungen führen zu einer Abschaltung der Heizungsanlage, die erst nach einem Reset wieder anläuft.

- ▶ Tasten ▲ und ▼ drücken, bis **Reset** angezeigt wird.
Das Gerät geht wieder in Betrieb.

Wenn sich eine Störung nicht beseitigen lässt:

- ▶ nach 10.1.2 Tabelle Störungs-Code die Störung beheben

Status code W (Wartungsmeldungen)

Wartungsmeldungen zeigen an, dass eine Wartung oder Reparatur durchgeführt werden muss. Das Gerät ist weiterhin im Betrieb. Wenn die Wartungsmeldung durch einen Defekt verursacht wurde, läuft es unter Umständen mit eingeschränkten Funktionen weiter.

11.1.2 Tabelle der Störungs-Codes

Störungs-Code	Störungs-Klasse	Störungstext im Display, Beschreibung	Abhilfe
200	O	Wärmeerzeuger im Heizbetrieb	–
201	O	Wärmeerzeuger im WW-Betrieb	–
202	O	Gerät im Schaltoptimierungs- programm	–
203	O	Gerät in Betriebs- bereitschaft, kein Wärme- bedarf vorhanden	–
204	O	Aktuelle Heiz- wassertemp. des Wärmeer- zeugers höher als Sollwert	–
208	O	Wärmeanforderung wegen Abgastest	–
214	V	Gebälse wird während Sicherheitszeit abge- schaltet	1. Anschlussstecker am Gebläse überprüfen. 2. Anschlusskabel zum Gebläse überprüfen.
224	V	Sicherheits- temperatur- begrenzer hat aus- gelöst	Heizkreis: 1. Umlauf des Heizwassers sicherstellen. 2. Geschlossenes Ventil im Heizkreis öffnen. 3. Wasser nachfüllen, bis der Vorgabedruck erreicht ist. 4. Anschlussstecker am Wärmeblock-Temperaturbegrenzer korrekt aufstecken. 5. Wärmeblock-Temperaturbegrenzer prüfen, ggf. ersetzen. Trinkwasserkreis: Umlauf des Trinkwassers im Speicherkreis sicherstellen.
227	V	Kein Flammensignal nach Zündung	1. Hauptabsperreinrichtung öffnen. 2. Geräteabsperrhahn öffnen. 3. Stromversorgung des Geräts unterbrechen und Gasleitung überprüfen. 4. Anschlussdruck der Gasleitung prüfen. 5. Brennerfunktion prüfen, ggf. Brenner einstellen. 6. CO ₂ -Gehalt der Verbrennungsluft prüfen, ggf. einstellen. 7. Schutzleiteranschluss (PE) im Schaltkasten herstellen. 8. Funktionstest für Zündung durchführen. 9. Funktionstest für Ionisation durchführen. 10. Anschlussstecker der Ionisationsstrecke und Zündstrecke korrekt aufstecken. 11. Anschlussstecker der Gasarmatur korrekt aufstecken. 12. Kondensatablauf prüfen. 13. Abgasseite des Wärmetauschers auf Verschmutzung prüfen. 14. Überwachungselektrode prüfen, ggf. ersetzen. 15. Zünderlektrode prüfen, ggf. ersetzen. 16. Anschlusskabel zur Zünderlektrode prüfen, ggf. ersetzen. 17. Anschlusskabel zur Überwachungselektrode prüfen, ggf. ersetzen. 18. Gasarmatur prüfen, ggf. ersetzen. 19. Steuergerät/Feuerungsautomat prüfen, ggf. ersetzen.
228	V	Flammensignal trotz nicht vorhandener Flamme	1. Ionisationskabel prüfen, ggf. ersetzen. 2. Elektroden-Set prüfen, ggf. ersetzen. 3. Steuergerät ersetzen.
229	B	Flamme während Brennerbetrieb ausgefal- len	1. Hauptabsperreinrichtung öffnen. 2. Geräteabsperrhahn öffnen. 3. Gerät stilllegen und Gasleitung überprüfen. 4. Signalauswertung auf Leiterplatte defekt. 5. Überwachungselektrode austauschen. 6. Schutzleiteranschluss (PE) im Schaltkasten herstellen. 7. Zündleitung austauschen. 8. Anschlusskabel zur Überwachungselektrode austauschen. 9. Gasarmatur austauschen. 10. Brenner korrekt einstellen oder Brennerdüsen austauschen. 11. Brenner bei minimaler Nennbelastung einstellen. 12. Abgasanlage umbauen. 13. Verbrennungsluftverbund zu klein oder zu geringe Größe der Lüftungsöffnung. 14. Wärmeblock abgasseitig reinigen. 15. Steuergerät/Feuerungsautomat austauschen.

Störungs-Code	Störungs-Klasse	Störungstext im Display, Beschreibung	Abhilfe
232	B	Wärmeerzeuger durch externen Schaltkontakt verriegelt	<ol style="list-style-type: none"> 1. Anschlussstecker für den externen Schaltkontakt aufstecken. 2. Brücke installieren/Kondensatpumpe nach Herstellerangaben überprüfen. 3. Schaltpunkt des externen Temperaturwächters an das System anpassen. 4. Anschlusskabel zum externen Temperaturwächter austauschen. 5. Externen Temperaturwächter austauschen.
233	V	Kessel- identifikations- modul oder Geräteelektronik Störung	<ol style="list-style-type: none"> 1. Kesselidentifikationsmodul/Kodierstecker installieren. 2. Anschlussstecker am Kesselidentifikationsmodul/Kodierstecker aufstecken. 3. Kesselidentifikationsmodul/Kodierstecker austauschen (Buderus Kundendienst kontaktieren).
234	V	Elektrische Störung Gasarmatur	<ol style="list-style-type: none"> 1. Anschlusskabel austauschen und Reset nach dem Austausch. 2. Gasarmatur austauschen und Reset nach dem Austausch.
235	V	Versionskonflikt Geräteelektronik / Kesselidentifikations- modul	<ol style="list-style-type: none"> 1. Kesselidentifikationsmodul/Kodierstecker prüfen. 2. Gültige Kombination aus Steuergerät/Feuerungsautomat installieren.
237	V	Systemstörung	<ol style="list-style-type: none"> 1. Kesselidentifikationsmodul/Kodierstecker austauschen. 2. Steuergerät/Feuerungsautomat austauschen.
238	V	Geräteelektronik ist defekt	Steuergerät austauschen.
242 - 263	V	Systemstörung Geräteelektronik / Basiscontroller	<ol style="list-style-type: none"> 1. Kontaktproblem beseitigen. 2. Ggf. Steuergerät oder Kesselidentifikationsmodul/Kodierstecker austauschen (Buderus Kundendienst kontaktieren).
265	O	Wärmebedarf geringer als gelieferte Energie	–
268	O	Komponententest aktiviert	–
269	V	Flammenüber- wachung	Steuergerät/Feuerungsautomat austauschen.
273	B	Betriebsunterbrechung nach 24 h Dauerbetrieb	Das Gebläse und der Brenner laufen nach der Sicherheitsprüfung automatisch an.
281	B	Umwälzpumpe blockiert oder Luft in Umwälzpumpe	<ol style="list-style-type: none"> 1. Prüfen, ob die Pumpe blockiert ist, ggf. gangbar machen oder ersetzen. 2. Heizwasserumlauf sicherstellen. 3. Pumpe entlüften.
306	V	Flammensignal nach Schließen der Brennstoff- versorgung	<ol style="list-style-type: none"> 1. Gasarmatur ersetzen. 2. Ionisationskabel ersetzen. 3. Steuergerät/Feuerungsautomat ersetzen.
316	V	Abgastemperatur beim Fühlertest zu hoch	<ol style="list-style-type: none"> 1. Abgastemperaturfühler austauschen. 2. Anschlusskabel zum Abgastemperaturfühler austauschen. 3. Steuergerät/Feuerungsautomat ersetzen.
317	V	Kurzschluss Abgastemperatur- fühler	<ol style="list-style-type: none"> 1. Abgastemperaturfühler austauschen. 2. Anschlusskabel zum Abgastemperaturfühler austauschen. 3. Steuergerät/Feuerungsautomat ersetzen.
318	V	Unterbrechung Abgastemperatur- fühler	<ol style="list-style-type: none"> 1. Stecker am Abgastemperaturfühler anschließen. 2. Anschlusskabel zum Abgastemperaturfühler überprüfen. 3. Abgastemperaturfühler austauschen. 4. Steuergerät/Feuerungsautomat ersetzen.
349	B	Differenz zwischen Vorlauf- und Rücklauf- temperatur zu groß	<ol style="list-style-type: none"> 1. Absperrventile öffnen. 2. Bei zu geringem Wasserdruck Wasser nachfüllen und Anlage entlüften. 3. Ein Thermostatventil öffnen. 4. Vorlauf- oder Rücklauffühler bei Bedarf austauschen. 5. Bei Bedarf Pumpe austauschen.
357	O	Entlüftungs- programm	–
358	O	Blockierschutz aktiv	–
360	V	Systemstörung Geräteelektronik / Basiscontroller	<ol style="list-style-type: none"> 1. Kesselidentifikationsmodul/Kodierstecker installieren. 2. Anschlussstecker am Kesselidentifikationsmodul/Kodierstecker aufstecken. 3. Kesselidentifikationsmodul/Kodierstecker austauschen (Buderus Kundendienst kontaktieren).
362	V	Kessel- identifikations- modul oder Geräteelektronik störung	Kesselidentifikationsmodul/Kodierstecker austauschen (Buderus Kundendienst kontaktieren).
363	V	Systemstörung Geräteelektronik / Basiscontroller	Steuergerät/Feuerungsautomat austauschen.

Störungs-Code	Störungs-klasse	Störungstext im Display, Beschreibung	Abhilfe
811	B	Warmwasser- bereitung: Thermische Desinfektion misslungen	<ol style="list-style-type: none"> 1. Eventuelle ständige Wasserentnahme unterbinden. 2. Warmwasserfühler korrekt positionieren. 3. Kontakt des Warmwasserspeicher-Temperaturfühlers zum Speicher prüfen. 4. Speicherkreis entlüften. 5. Warmwasserbereitung auf "Vorrang" einstellen. 6. Plattenwärmetauscher auf Verkalkung prüfen. 7. Dimensionierung Zirkulationsleitung und Wärmeverluste prüfen.
815	W	Temperaturfühler hydraulische Weiche defekt	<ol style="list-style-type: none"> 1. Hydraulische Konfiguration prüfen, ggf. korrigieren. 2. Fühler auf Kurzschluss oder Unterbrechung prüfen, ggf. ersetzen.
1010	O	Keine Kommunikation über BUS-Verbindung EMS	<ol style="list-style-type: none"> 1. Verdrahtungsfehler beseitigen und Regler aus- und wieder einschalten. 2. BUS-Kabel instand setzen oder austauschen. 3. Defekten EMS-BUS-Knoten austauschen.
1013	W	Maximaler Brennzeitpunkt ist erreicht	<ol style="list-style-type: none"> 1. Wartung durchführen. 2. Serviceanzeige zurücksetzen.
1017	W	Wasserdruck zu niedrig	<ol style="list-style-type: none"> 1. Wasser nachfüllen und Anlage entlüften. 2. Druckfühler prüfen, ggf. ersetzen.
1018	W	Wartungsintervall abgelaufen	<ol style="list-style-type: none"> 1. Wartung durchführen. 2. Serviceanzeige zurücksetzen.
1019	W	Falscher Pumpen- typ erkannt	<ol style="list-style-type: none"> 1. Verkabelung der Pumpe prüfen. 2. Korrekten Pumpentyp der Heizungspumpe im Gerät prüfen, ggf. ersetzen.
1022	W	Speicher- temperaturfühler defekt oder Kontaktprobleme	<ol style="list-style-type: none"> 1. Anschlussstecker am Temperaturfühler korrekt aufstecken. 2. Anschlussstecker am Steuergerät korrekt aufstecken. 3. Temperaturfühler prüfen, ggf. ersetzen. 4. Anschlusskabel des Temperaturfühlers prüfen, ggf. ersetzen.
1023		Maximale Betriebs- dauer einschließlich Standby-Zeit ist erreicht	<ol style="list-style-type: none"> 1. Wartung durchführen. 2. Serviceanzeige zurücksetzen.
1025	W	Rücklauf- temperaturfühler ist defekt	<ol style="list-style-type: none"> 1. Stecker am Rücklauf-temperaturfühler ordnungsgemäß anschließen. 2. Rücklauf-temperaturfühler austauschen. 3. Anschlusskabel zum Rücklauf-temperaturfühler austauschen. 4. Steuergerät austauschen.
1037	W	Außentemperatur- fühler defekt - Ersatzbetrieb Heizung aktiv	<ol style="list-style-type: none"> 1. Ist kein Außentemperaturfühler gewünscht. Konfiguration raumtemperaturgeführt im Regler wählen. 2. Wenn kein Durchgang vorhanden ist, die Störung beheben. 3. Korrodierte Anschlussklemmen im Außenfühlergehäuse reinigen. 4. Wenn Werte nicht übereinstimmen, dann den Fühler tauschen. 5. Wenn die Fühlerwerte gestimmt haben, aber die Spannungswerte nicht übereinstimmen, dann das Steuergerät austauschen.
1065	W	Wasserdruckfühler defekt oder nicht angeschlossen	<ol style="list-style-type: none"> 1. Anschlussstecker am Druckfühler korrekt aufstecken. 2. Anschlusskabel des Druckfühlers prüfen, ggf. ersetzen. 3. Druckfühler prüfen, ggf. ersetzen.
1068	W	Außentemperatur- fühler oder Lambdasonde defekt.	<ol style="list-style-type: none"> 1. Anschlussstecker am Temperaturfühler korrekt aufstecken. 2. Anschlussstecker am Steuergerät korrekt aufstecken. 3. Temperaturfühler korrekt anbringen. 4. Temperaturfühler prüfen, ggf. ersetzen. 5. Anschlusskabel des Temperaturfühlers prüfen, ggf. ersetzen.
1070		Die nächste Wartung ist fällig am <tt.mm.jjjj>. Bitte rufen Sie Ihren Installateur an	-
1071		Die nächste Wartung ist jetzt fällig. Bitte rufen Sie Ihren Installateur an	-
1072		Die Wartung ist überfällig. Bitte rufen Sie Ihren Installateur an	-
1074		Kein Signal vom Vorlauf-temperatur- fühler vorhanden	-
1075	W	Kurzschluss Wärmeblock- Temperaturfühler	<ol style="list-style-type: none"> 1. Anschlussstecker am Temperaturfühler korrekt aufstecken. 2. Temperaturfühler prüfen, ggf. ersetzen. 3. Anschlusskabel des Temperaturfühlers prüfen, ggf. ersetzen.

Störungs-Code	Störungs-Klasse	Störungstext im Display, Beschreibung	Abhilfe
1076	W	Kein Signal vom Wärmeblock- Temperaturfühler	<ol style="list-style-type: none"> 1. Anschlussstecker am Temperaturfühler korrekt aufstecken. 2. Temperaturfühler prüfen, ggf. ersetzen. 3. Anschlusskabel des Temperaturfühlers prüfen, ggf. ersetzen.
2085	V	Interner Fehler	<ol style="list-style-type: none"> 1. Entriegeln. 2. Anlage für 30 Sekunden spannungsfrei schalten. 3. Feuerungsautomaten austauschen.
2908	V	Systemstörung Geräteelektronik/ Basiscontroller	Bleibt die Störung nach Reset erhalten, ist der Feuerungsautomat defekt und muss ausgetauscht werden.
2910	V	Fehler im Abgassystem	<ol style="list-style-type: none"> 1. Abgasanlage installieren. 2. Ablagerungen in der Abgasanlage entfernen. 3. Verdrahtungsfehler beseitigen und Regler aus- und wieder einschalten.
2914-2916	V	Systemstörung Geräteelektronik	Bleibt die Störung nach Reset erhalten, ist das Steuergerät defekt und muss ausgetauscht werden.
2920	V	Störung Flammen- überwachung	Steuergerät prüfen, ggf. ersetzen.
2923-2926	V	Systemstörung Geräteelektronik	<ol style="list-style-type: none"> 1. Verkabelung zur Gasarmatur prüfen. 2. Gasarmatur prüfen. <p>Bleibt die Störung nach Reset erhalten, ist das Steuergerät oder die Gasarmatur defekt und muss ausgetauscht werden.</p>
2927	B	Keine Flamme nach Zündung erkannt	<ol style="list-style-type: none"> 1. Hauptabsperreinrichtung öffnen. 2. Geräteabsperrrhahn öffnen. 3. Stromversorgung des Geräts unterbrechen und Gasleitung überprüfen. 4. Funktionstest für Zündung durchführen. 5. Funktionstest für Ionisation durchführen. 6. Anschlussstecker der Ionisationsstrecke und Zündstrecke korrekt aufstecken. 7. Schutzleiteranschluss (PE) im Schaltkasten herstellen. 8. Überwachungselektrode prüfen, ggf. ersetzen. 9. Zündelektrode prüfen, ggf. ersetzen. 10. Anschlusskabel zur Zündelektrode prüfen, ggf. ersetzen. 11. Anschlusskabel zur Überwachungselektrode austauschen. 12. Brenner korrekt einstellen bzw. Brennerdüsen ersetzen. 13. Brenner bei minimaler Nennbelastung einstellen. 14. Funktion des Abgasrückschlagventils prüfen 15. Gasarmatur prüfen, ggf. ersetzen. 16. Abgasanlage prüfen, ggf. instand setzen. 17. Verbrennungsluftverbund zu klein bzw. zu geringe Größe der Lüftungsöffnung. 18. Wärmeblock abgasseitig reinigen. 19. Steuergerät/Feuerungsautomat prüfen, ggf. ersetzen.
2928	V	Interner Fehler	<ol style="list-style-type: none"> 1. Reset durchführen. 2. Steuergerät/Feuerungsautomat austauschen.
2931	V	Systemstörung Geräteelektronik / Basiscontroller	<ol style="list-style-type: none"> 1. Reset durchführen. 2. Steuergerät/Feuerungsautomat austauschen.
2940	V	Systemstörung Feuerungsautomat	<ol style="list-style-type: none"> 1. Reset durchführen. 2. Steuergerät/Feuerungsautomat austauschen.
2946	V	Falscher Kodierstecker erkannt	Kesselidentifikationsmodul/Kodierstecker austauschen (Buderus Kundendienst kontaktieren).
2948	B	Kein Flammensignal bei kleiner Leistung	Brenner startet automatisch nach der Entlüftung. Wenn diese Störung häufig vorkommt, CO ₂ -Einstellung prüfen.
2949	B	Kein Flammensignal bei hoher Leistung	Brenner wird nach der Entlüftung automatisch neu gestartet. <ol style="list-style-type: none"> 1. Brennerdichtungen prüfen, ggf. tauschen. 2. Leistung verringern.
2950	B	Kein Flammensignal nach dem Startvorgang	Brenner startet automatisch nach der Entlüftung. Gas-Luft-Verhältnis korrekt einstellen.

Störungs-Code	Störungs-Klasse	Störungstext im Display, Beschreibung	Abhilfe
2951	V	Zu viele Flammenabrisse	<ol style="list-style-type: none"> 1. Hauptabsperreinrichtung öffnen. 2. Geräteabsperrrahn öffnen. 3. Stromversorgung des Geräts unterbrechen und Gasleitung überprüfen. 4. Funktionstest für Ionisation durchführen. 5. Anschlussstecker der Ionisationsstrecke und Zündstrecke korrekt aufstecken. 6. Schutzleiteranschluss (PE) im Schaltkasten herstellen. 7. Überwachungselektrode prüfen, ggf. ersetzen. 8. Zünderlektrode prüfen, ggf. ersetzen. 9. Anschlusskabel zur Zünderlektrode prüfen, ggf. ersetzen. 10. Anschlusskabel zur Überwachungselektrode prüfen, ggf. ersetzen. 11. Brenner korrekt einstellen bzw. Brennerdüsen ersetzen. 12. Brenner bei minimaler Nennbelastung einstellen. 13. Gasarmatur prüfen, ggf. ersetzen. 14. Abgasanlage prüfen, ggf. instand setzen. 15. Verbrennungsluftverbund zu klein bzw. zu geringe Größe der Lüftungsöffnung. 16. Wärmeblock abgasseitig reinigen. 17. Steuergerät/Feuerungsautomat prüfen, ggf. ersetzen.
2952	V	Interner Fehler beim Test des Ionisations-signales	<ol style="list-style-type: none"> 1. Reset durchführen. 2. Steuergerät/Feuerungsautomat austauschen.
2955	B	Eingestellte Parameter für die hydraulische Konfiguration werden vom Wärmeerzeuger nicht unterstützt	<p>Hydraulikeinstellungen prüfen, ggf. ändern.</p> <ul style="list-style-type: none"> • Hydraulische Weiche • Interner Warmwasserkreis (Speicherladekreis) • Heizkreis 1 • Heizungspumpe im Gerät
2956	O	Hydraulische Konfiguration am Wärmeerzeuger ist aktiviert	–
2957	V	Systemstörung Geräteelektronik	<ol style="list-style-type: none"> 1. Steuergerät/Feuerungsautomat zurücksetzen. 2. Elektrische Anschlüsse an Steuergerät/Feuerungsautomat wieder richtig anschließen. 3. Steuergerät/Feuerungsautomat ersetzen.
2961	V	Kein Gebläsesignal vorhanden	<ol style="list-style-type: none"> 1. Gebläse und Anschlusskabel prüfen. 2. Netzspannung kontrollieren.
2962			
2963	B	Signal vom Vorlauf- und Wärmeblock-Temperaturfühler außerhalb des zulässigen Bereichs	<ol style="list-style-type: none"> 1. Anschlussstecker am Temperaturfühler korrekt aufstecken. 2. Anschlussstecker am Steuergerät korrekt aufstecken. 3. Temperaturfühler korrekt anbringen. 4. Temperaturfühler prüfen, ggf. ersetzen. 5. Anschlusskabel des Temperaturfühlers prüfen, ggf. ersetzen.
2964	B	Zu geringe Durchflussmenge im Wärmeblock	<ol style="list-style-type: none"> 1. Heizungsmlauf sicherstellen. 2. Pumpeneinstellung prüfen, ggf. an Heizungsanlage anpassen. 3. Anschlussstecker am Temperaturfühler korrekt aufstecken. 4. Anschlussstecker am Steuergerät korrekt aufstecken. 5. Temperaturfühler korrekt anbringen. 6. Temperaturfühler prüfen, ggf. ersetzen. 7. Anschlusskabel des Temperaturfühlers prüfen, ggf. ersetzen.
2965	B	Zu hohe Vorlauftemperatur	<ol style="list-style-type: none"> 1. Heizungsmlauf sicherstellen. 2. Pumpeneinstellung prüfen, ggf. an Heizungsanlage anpassen. 3. Anschlussstecker am Temperaturfühler korrekt aufstecken. 4. Anschlussstecker am Steuergerät korrekt aufstecken. 5. Temperaturfühler korrekt anbringen. 6. Temperaturfühler prüfen, ggf. ersetzen. 7. Anschlusskabel des Temperaturfühlers prüfen, ggf. ersetzen.
2966	B	Zu schneller Temperaturanstieg der Vorlauftemperatur im Wärmeblock	<ol style="list-style-type: none"> 1. Heizungsmlauf sicherstellen. 2. Pumpeneinstellung prüfen, ggf. an Heizungsanlage anpassen. 3. Anschlussstecker am Temperaturfühler korrekt aufstecken. 4. Anschlussstecker am Steuergerät korrekt aufstecken. 5. Temperaturfühler korrekt anbringen. 6. Temperaturfühler prüfen, ggf. ersetzen. 7. Anschlusskabel des Temperaturfühlers prüfen, ggf. ersetzen.

Störungs-Code	Störungs-Klasse	Störungstext im Display, Beschreibung	Abhilfe
2967	B	Temperatur- differenz Vorlauf-/ Wärmeblock- Temperaturfühler zu groß	<ol style="list-style-type: none"> 1. Heizungsumlauf sicherstellen. 2. Pumpeneinstellung prüfen, ggf. an Heizungsanlage anpassen. 3. Anschlussstecker am Temperaturfühler korrekt aufstecken. 4. Anschlussstecker am Steuergerät korrekt aufstecken. 5. Temperaturfühler korrekt anbringen. 6. Temperaturfühler prüfen, ggf. ersetzen. 7. Anschlusskabel des Temperaturfühlers prüfen, ggf. ersetzen.
2971	B	Betriebsdruck zu niedrig	<ol style="list-style-type: none"> 1. Heizungsanlage entlüften. 2. Heizungsanlage auf Dichtheit prüfen. 3. Wasser nachfüllen, bis Solldruck erreicht ist. 4. Druckfühler prüfen, ggf. ersetzen. 5. Kabel zu Druckfühler prüfen, ggf. ersetzen.
2972	B	Netzspannung zu niedrig	<ol style="list-style-type: none"> 1. Versorgungsspannung von mindestens 196 VAC herstellen. 2. Feuerungsautomat austauschen.
2982	V	Kein oder zu geringer Durchfluss erkannt	<ol style="list-style-type: none"> 1. Heizungsumlauf sicherstellen. 2. Pumpeneinstellung prüfen, ggf. an Heizungsanlage anpassen. 3. Anschlussstecker am Temperaturfühler korrekt aufstecken. 4. Anschlussstecker am Steuergerät korrekt aufstecken. 5. Temperaturfühler korrekt anbringen. 6. Temperaturfühler prüfen, ggf. ersetzen. 7. Anschlusskabel des Temperaturfühlers prüfen, ggf. ersetzen.
3071	W	Keine Kommunikation mit Fernbedienung	<ol style="list-style-type: none"> 1. Konfiguration prüfen. 2. Verkabelung prüfen.

Tab. 27 Betriebs- und Störungsanzeigen

11.1.3 Störungen, die nicht angezeigt werden

Gerätestörungen	Beseitigung
Verbrennungsgeräusche zu laut; Brummgeräusche	<ul style="list-style-type: none"> ▶ Gasart prüfen. ▶ Gas-Anschlussdruck prüfen. ▶ Abgasanlage prüfen, ggf. reinigen oder instand setzen. ▶ Gas-Luft-Verhältnis prüfen. ▶ Gasarmatur prüfen, ggf. tauschen.
Strömungsgeräusche	<ul style="list-style-type: none"> ▶ Pumpenleistung oder Pumpenkennfeld korrekt einstellen und auf maximale Leistung anpassen.
Aufheizung dauert zu lange.	<ul style="list-style-type: none"> ▶ Pumpenleistung oder Pumpenkennfeld korrekt einstellen und auf maximale Leistung anpassen.
Abgaswerte nicht in Ordnung; CO-Gehalt zu hoch.	<ul style="list-style-type: none"> ▶ Gasart prüfen. ▶ Gas-Anschlussdruck prüfen. ▶ Abgasanlage prüfen, ggf. reinigen oder instand setzen. ▶ Gas-Luft-Verhältnis prüfen. ▶ Gasarmatur prüfen, ggf. tauschen.
Zündung zu hart, zu schlecht.	<ul style="list-style-type: none"> ▶ Zündtrafo mit Servicefunktion t01 auf Aussetzer prüfen, ggf. tauschen. ▶ Gasart prüfen. ▶ Gas-Anschlussdruck prüfen. ▶ Netzanschluss prüfen. ▶ Elektroden mit Kabel prüfen, ggf. tauschen. ▶ Abgasanlage prüfen, ggf. reinigen oder instand setzen. ▶ Gas-Luft-Verhältnis prüfen. ▶ Bei Erdgas: Externen Gas-Strömungswächter prüfen, ggf. tauschen. ▶ Brenner prüfen, ggf. tauschen. ▶ Gasarmatur prüfen, ggf. tauschen.
Keine Funktion, das Display bleibt dunkel.	<ul style="list-style-type: none"> ▶ Elektrische Verdrahtung auf Beschädigung prüfen. ▶ Defekte Kabel ersetzen. ▶ Sicherung prüfen, ggf. tauschen.

Tab. 28 Störungen ohne Anzeige im Display

Störungsanzeige: Betriebsdruck zu niedrig

Wenn der Betriebsdruck in der Heizungsanlage unter den minimalen Druck fällt, der eingestellt ist, zeigt das Display die Meldung **LoPr => LO.X bar**. Der Betriebsdruck ist zu niedrig.

- ▶ Heizungsanlage füllen.

Wenn der Betriebsdruck in der Heizungsanlage unter 0,3 bar sinkt, zeigt das Display die Meldung **LoPr** abwechselnd mit dem Betriebsdruck. Die Heizungsanlage ist dann blockiert.

- ▶ Heizungsanlage füllen.

12 Außerbetriebnahme**12.1 Standardmäßige Außerbetriebnahme**

- ▶ Den Heizkessel mit dem Ein-/Ausschalter ausschalten (→ § 2.13, S. 6).
- ▶ Gashahn schließen.
- ▶ Wartungshähne schließen.

12.2 Außerbetriebnahme bei Frostgefahr

Wenn der Heizkessel eingeschaltet bleibt:

- ▶ Die Nachlaufzeit der Pumpe auf 24 Stunden einstellen (→ § , S. 32).
- ▶ Sicherstellen, dass an allen Heizkörpern ein ausreichender Durchfluss möglich ist.

Wenn der Heizkessel ausgeschaltet wird:

- ▶ Den Heizkessel mit dem Ein-/Ausschalter ausschalten (→ § 2.13, S. 6).
- ▶ Die gesamte Heizungsanlage entleeren.
- ▶ Wenn vorhanden, die gesamte Trinkwasseranlage ablassen.

13 Umweltschutz und Entsorgung

Der Umweltschutz ist ein Unternehmensgrundsatz der Bosch-Gruppe. Qualität der Produkte, Wirtschaftlichkeit und Umweltschutz sind für uns gleichrangige Ziele. Gesetze und Vorschriften zum Umweltschutz werden strikt eingehalten.

Zum Schutz der Umwelt setzen wir unter Berücksichtigung wirtschaftlicher Gesichtspunkte bestmögliche Technik und Materialien ein.

Verpackung

Bei der Verpackung sind wir an den länderspezifischen Verwertungssystemen beteiligt, die ein optimales Recycling gewährleisten.

Alle verwendeten Verpackungsmaterialien sind umweltverträglich und wiederverwertbar.

Altgerät

Altgeräte enthalten Wertstoffe, die wiederverwertet werden können. Die Baugruppen sind leicht zu trennen. Kunststoffe sind gekennzeichnet. Somit können die verschiedenen Baugruppen sortiert und wiederverwertet oder entsorgt werden.

Elektro- und Elektronik-Altgeräte

Dieses Symbol bedeutet, dass das Produkt nicht zusammen mit anderen Abfällen entsorgt werden darf, sondern zur Behandlung, Sammlung, Wiederverwertung und Entsorgung in die Abfallsammelstellen gebracht werden muss.

Das Symbol gilt für Länder mit Elektronikschrottvorschriften, z. B. „Europäische Richtlinie 2012/19/EG über Elektro- und Elektronik-Altgeräte“. Diese Vorschriften legen die Rahmenbedingungen fest, die für die Rückgabe und das Recycling von Elektronik-Altgeräten in den einzelnen Ländern gelten.

Da elektronische Geräte Gefahrstoffe enthalten können, müssen sie verantwortungsbewusst recycelt werden, um mögliche Umweltschäden und Gefahren für die menschliche Gesundheit zu minimieren. Darüber

hinaus trägt das Recycling von Elektronikschrott zur Schonung der natürlichen Ressourcen bei.

Für weitere Informationen zur umweltverträglichen Entsorgung von Elektro- und Elektronik-Altgeräten wenden Sie sich bitte an die zuständigen Behörden vor Ort, an Ihr Abfallentsorgungsunternehmen oder an den Händler, bei dem Sie das Produkt gekauft haben.

Weitere Informationen finden Sie hier:

www.bosch-homecomfortgroup.com/de/unternehmen/rechtliche-themen/weee/

14 Datenschutzhinweise

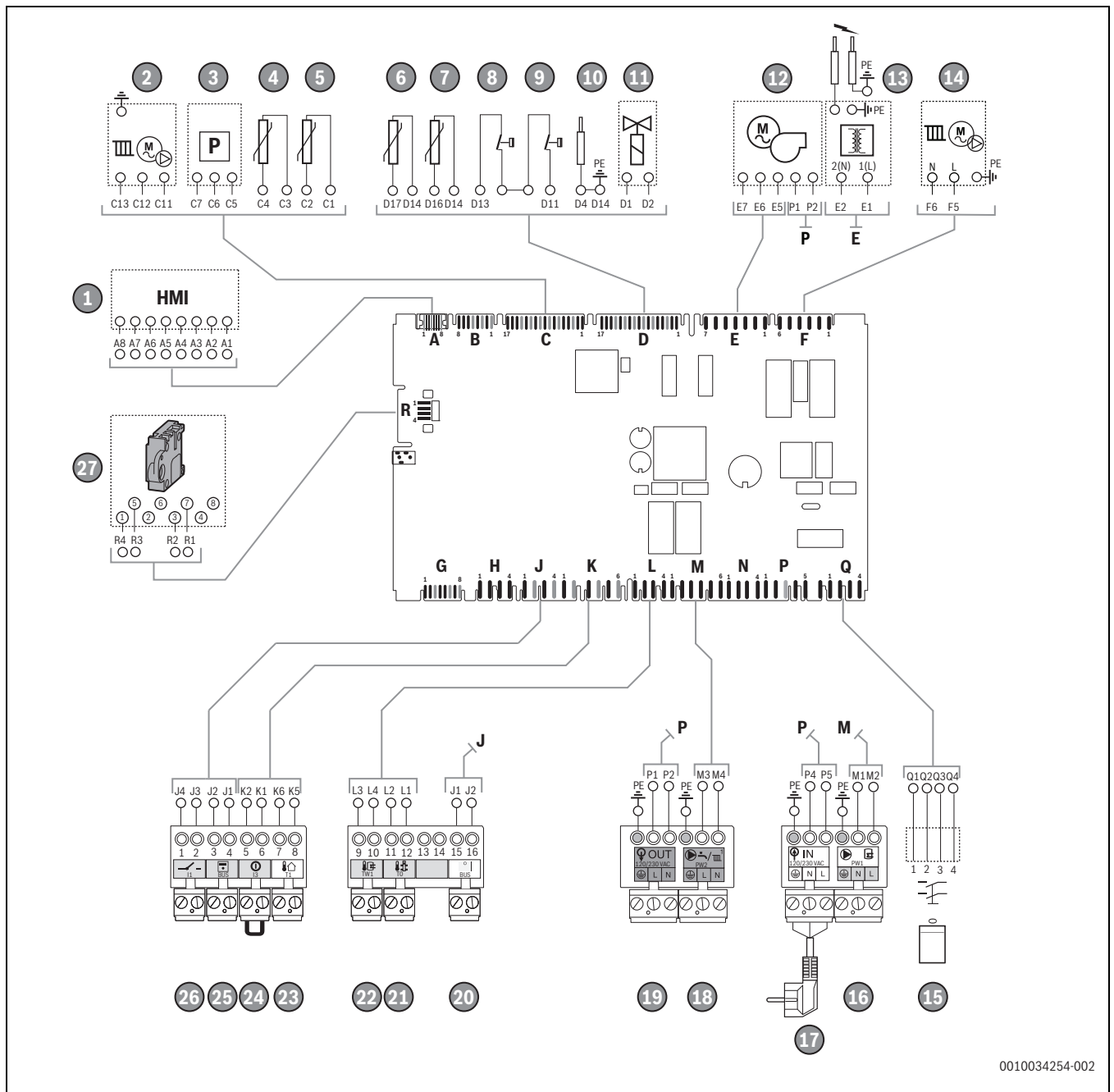
Wir, die **[DE] Bosch Thermotechnik GmbH, Sophienstraße 30-32, 35576 Wetzlar, Deutschland, [AT] Robert Bosch AG, Geschäftsbereich Thermotechnik, Göllnergasse 15-17, 1030 Wien, Österreich, [LU] Ferroknepper Buderus S.A., Z.I. Um Monkeler, 20, Op den Drieschen, B.P.201 L-4003**

Esch-sur-Alzette, Luxemburg verarbeiten Produkt- und Installationsinformationen, technische Daten und Verbindungsdaten, Kommunikationsdaten, Produktregistrierungsdaten und Daten zur Kundenhistorie zur Bereitstellung der Produktfunktionalität (Art. 6 Abs. 1 S. 1 b DSGVO), zur Erfüllung unserer Produktüberwachungspflicht und aus Produktsicherheitsgründen (Art. 6 Abs. 1 S. 1 f DSGVO), zur Wahrung unserer Rechte im Zusammenhang mit Gewährleistungs- und Produktregistrierungsfragen (Art. 6 Abs. 1 S. 1 f DSGVO), zur Analyse des Vertriebs unserer Produkte sowie zur Bereitstellung von individuellen und produktbezogenen Informationen und Angeboten (Art. 6 Abs. 1 S.1 f DSGVO). Für die Erbringung von Dienstleistungen wie Vertriebs- und Marketingdienstleistungen, Vertragsmanagement, Zahlungsabwicklung, Programmierung, Datenhosting und Hotline-Services können wir externe Dienstleister und/oder mit Bosch verbundene Unternehmen beauftragen und Daten an diese übertragen. In bestimmten Fällen, jedoch nur, wenn ein angemessener Datenschutz gewährleistet ist, können personenbezogene Daten an Empfänger außerhalb des Europäischen Wirtschaftsraums übermittelt werden. Weitere Informationen werden auf Anfrage bereitgestellt. Sie können sich unter der folgenden Anschrift an unseren Datenschutzbeauftragten wenden: Datenschutzbeauftragter, Information Security and Privacy (C/ISP), Robert Bosch GmbH, Postfach 30 02 20, 70442 Stuttgart, DEUTSCHLAND.

Sie haben das Recht, der auf Art. 6 Abs. 1 S. 1 f DSGVO beruhenden Verarbeitung Ihrer personenbezogenen Daten aus Gründen, die sich aus Ihrer besonderen Situation ergeben, oder zu Zwecken der Direktwerbung jederzeit zu widersprechen. Zur Wahrnehmung Ihrer Rechte kontaktieren Sie uns bitte unter **[DE] privacy.ttde@bosch.com, [AT] DPO@bosch.com, [LU] DPO@bosch.com**. Für weitere Informationen folgen Sie bitte dem QR-Code.

15 Technische Informationen und Protokolle

15.1 Schaltplan



0010034254-002

Bild 51 Schaltplan

- | | |
|--|--|
| [1] Bedienfeld, HMI 700 | [17] Netzstecker 230 V _{AC} |
| [2] PWM-Signal Pumpe | [18] Zirkulationspumpe 230 V _{AC} |
| [3] Druckfühler | [19] Netzspannung 230 V _{AC} |
| [4] Rücklauftemperaturfühler | [20] EMS-BUS |
| [5] Abgastemperaturfühler | [21] Temperaturfühler hydraulische Weiche |
| [6] Sicherheitstemperaturfühler | [22] Speichertemperaturfühler |
| [7] Vorlauftemperaturfühler | [23] Außentemperaturfühler |
| [8] Sicherheitstemperaturbegrenzer STB Wärmetauscher | [24] Externer Schaltkontakt, potentialfrei |
| [9] Maximaltemperaturbegrenzer STB | [25] EMS-BUS |
| [10] Ionisationselektrode | [26] Potentialfreier Kontakt |
| [11] Gasarmatur | [27] Kodierstecker |
| [12] Ventilator | |
| [13] Zünd- und Ionisationselektrode | |
| [14] Kesselkreispumpe 230 V _{AC} | |
| [15] Ein-/Ausshalter | |
| [16] Speicherladepumpe 230 V _{AC} | |

15.2 Übersicht der technischen Daten

15.2.1 Technische Daten

Logamax plus GB272		GB272-50	GB272-70	GB272-85	GB272-100
Allgemeines	Einheit				
Nennwärmeleistung (50/30 °C) [$P_{n, cond}$]	kW	14,3 – 49,9	14,3 – 69,5	20,8 – 84,5	20,8 – 99,5
Nennwärmeleistung (50/30 °C) [$P_{n, cond}$] – BE	kW	11,8 – 44,8	11,8 – 57,7	17,2 – 70,0	17,2 – 82,5
Nennwärmeleistung (80/60 °C) [P_n]	kW	13,0 – 46,5	13,0 – 62,6	18,9 – 80,0	19,0 – 94,5
Nennwärmeleistung (80/60 °C) [P_n] – BE	kW	10,8 – 40,4	10,8 – 52,0	15,7 – 66,4	15,7 – 78,4
Nennwärmebelastung G20, G25, G25.3 (UW) [Q_n (Hi)]	kW	13,3 – 47,5	13,3 – 64,3	19,3 – 82,0	19,3 – 96,5
Nennwärmebelastung G25 (UW) [Q_n (Hi)] – BE	kW	11,0 – 53,4	11,0 – 53,4	16,0 – 68,0	16,0 – 80,0
Nennwärmebelastung G31 (UW) [Q_n (Hi)]	kW	13,3 – 47,5	13,3 – 64,3	19,3 – 82,0	19,3 – 96,5
Wirkungsgrad (37/30 °C) 30 % Teillast gemäß EN 15502	%	108,4	108,7	109,1	108,7
Wirkungsgrad (80/60 °C) Volllast	%	98,5	98,9	98,7	98,6
Standby-Verlust gemäß EN 15502	%	0,24	0,18	0,14	0,12
Normnutzungsgrad Heizkurve (75/60 °C)	%	106,0	106,9	106,7	106,8
Normnutzungsgrad Heizkurve (40/30 °C)	%	109,7	110,4	110,2	110,3
Pumpennachlaufzeit	min	2			
IP-Klassifizierung [Schutzart]		IP X0D			
Geräteklasse gemäß EN 15502		B _{23(p)} , B _{53(p)} , C _{13(x)} , C _{33(x)} , C _{43(x)} , C _{53(x)} , C _{63(x)} , C _{83(x)} , C _{93(x)}			
Geräteklasse gemäß EN 15502 – BE		B _{23(p)} , B _{53(p)} , C ₁₃ , C ₃₃ , C ₄₃ , C ₅₃ , C ₈₃ , C ₉₃			
Prod.-ID-Nr.		CE-0085DL0480			
Temperaturklassifizierung gemäß EN 14471		T120			
Gerätesicherung		230 V, 5AF			
Netzspannung, Frequenz [U]		230 V, 50 Hz			
Elektrische Leistungsaufnahme (ohne Pumpe), Standby / Teillast / Volllast	W	2/8/31	2/8/65	2/10/88	2/10/133
Maximal mögliche Aufstellhöhe des Kessels	m	1200			
Zulässige Umgebungstemperatur	°C	0 - 40			
Maximale Vorlauftemperatur [T_{max}]	°C	85			
Maximal zulässiger Wasserdruck [PMS]	bar	6			
Maximale Kondensatmenge	l/h	6,0	7,6	9,3	11,0
Anschlüsse					
Abgasanschluss/Luftzufuhr konzentrisch	mm	110/160			
Heizungsvorlauf-/rücklaufrohr (Gas-Brennwertgerät)	Zoll	G1½			
Gasanschluss (Gas-Brennwertgerät)	Zoll	R1			
Kondensatableitung (flexibler Ablaufschlauch)	mm	24			
Emissionswerte gemäß EN 13384¹⁾					
CO ₂ -Gehalt bei Erdgas G20, Teillast/Volllast	%	8,4 / 9,3	8,4 / 9,3	8,2 / 9,1	8,1 / 9,1
CO ₂ -Gehalt bei Erdgas G25, Teillast/Volllast	%	8,3 / 9,1	8,3 / 9,1	8,2 / 9,1	8,1 / 9,1
CO ₂ -Gehalt bei Erdgas G25, Teillast/Volllast – BE	%	6,8 / 7,3	6,8 / 7,3	8,9 / 6,4	8,9 / 6,4
CO ₂ -Gehalt bei Erdgas G25.3, Teillast/Volllast	%	8,4 / 9,1	8,4 / 9,1	8,2 / 9,1	8,1 / 9,1
CO ₂ -Gehalt bei Propan G31, Teillast/Volllast	%	9,5 / 10,0	9,5 / 10,0	9,1 / 10,0	9,0 / 10,0
O ₂ -Gehalt bei Erdgas G25.3, Teillast/Volllast	%	5,7 / 4,4	5,7 / 4,4	6,1 / 4,4	6,3 / 4,4
O ₂ -Gehalt bei Propan G31, Teillast/Volllast	%	6,5 / 5,7	6,5 / 5,7	7,1 / 5,7	7,3 / 5,7
CO-Ausstoß G20 bei Volllast (n = 1)	ppm	31	63	70	81
Normemissionsfaktor (EN 15502) CO	mg/m ³	2,7	10,8	17,2	23,4
Normemissionsfaktor (EN 15502) NO _x G20 (Mittelwert)	mg/kWh	25	34	34	38
NO _x -Klasse		6			
Abgasmassenstrom bei min./max. Nennwärmeleistung	g/s	6,5/21,6	6,5/29,2	9,8/38,0	9,8/44,7
Abgastemperatur bei 80/60 °C, Teillast/Volllast	°C	56 / 59	56 / 61	56 / 66	56 / 73
Abgastemperatur bei 50/30 °C, Teillast/Volllast	°C	32 / 39	32 / 43	34 / 50	34 / 53
Differenzdruck Gas/Luft (bei Teillast)	Pa	-5			
Abgasklasse für LAS (nur Deutschland)		G61			
Gebläseförderdruck					
Restförderhöhe des Gebläses (p_{max})	Pa	71	130	162	226
DN110/185, B _{23p} , Teillast/Volllast	Pa	50 / 83	50 / 148	50 / 177	50 / 241

Logamax plus GB272		GB272-50	GB272-70	GB272-85	GB272-100
DN110/185, mit Druckentlastungsklappe, B _{23p} , Teillast/Volllast	Pa	41 / 41	50 / 100	50 / 108	50 / 148
DN110/160, C _{x3x} , Teillast/Volllast	Pa	50 / 71	50 / 130	50 / 162	50 / 226
DN110-110, C _{x3x} , Teillast/Volllast	Pa	50 / 71	50 / 130	50 / 162	50 / 226
Abmessungen und Gewicht					
Höhe x Breite x Länge	mm	1120 x 520 x 457			
Gewicht	kg	74			
Anschlussgruppe					
Heizungsvorlaufrohr	Zoll	G1½			
Heizungsrücklaufrohr	Zoll	G1½			
Gasleitung	Zoll	G 1			
Elektrische Leistungsaufnahme Wilo-Para STG 25/8, min./max.	W	4 / 74			
Elektrische Leistungsaufnahme Wilo-Stratos Para 25/1-8, min./max.	W			27 / 138	

1) Diese Verbrennungswerte gelten nur für Vorlauf-/Rücklauftemperaturen von 80/60 °C.

Tab. 29 Technische Daten

15.3 Gasdaten

Gasverbrauch

Gas-Familie	Maximaler Gasverbrauch [m³/h]			
	GB272-50	GB272-70	GB272-85	GB272-100
Erdgas E, H, E _s (G20)	5,03	6,80	8,68	10,21
Erdgas LL, L, E _i , (G25)	5,85	7,91	10,09	11,88
Erdgas K (G25.3)	5,72	7,74	-	11,61
Erdgas L _w (G27)	6,0	8,07	10,58	12,46
Erdgas L _s (G2.350)	-	-	12,05	14,19
Propan 3P (G31)	1,94	2,62	3,34	3,93

Tab. 30 Gasverbrauch

Gas-Anschlussdruck:

Land	Gas-Familie	Gas-Anschlussdruck [mbar]		
		Min. ¹⁾	Nenn.	Max.
AT, AU, AZ, BA, BG, BY, CH, CZ, CL, DK, EE, ES, GB, GR, HR, IE, IT, KZ, LT, LV, MD, NO, PT, RO, RS, RU, SE, SI, SK, TR, UA	Erdgas H, G20	17	20	25
HU	Erdgas H, G20	17	20	25
DE, LU, NL, PL	Erdgas E, G20	17	20	25
Fr	Bereich E _s Erdgas E (G20)	17	20	25
Fr	Bereich E _i Erdgas E (G20)	20	25	30
BE	Bereich E _s Erdgas E (G25)	20	25	30
NL	Erdgas L, G25	20	25	30
NL	Erdgas K, G25.3	20	25	30
DE	Erdgas LL, G25	18	20	25
PL	Erdgas 2L _w (G27)	16	20	23

Land	Gas-Familie	Gas-Anschlussdruck [mbar]		
		Min. ¹⁾	Nenn.	Max.
PL	Erdgas 2L _s (G2.350)	10	13	16
DK, NL, NO, SE	Propan L, G31	25	30	35
AZ, BA, BE, BG, CH, CZ, CL, ES, FR, GB, GR, IE, PT, IT, MD, PL, RO, RS, TR, PL, SK	Propan L, G31	25	37	45
AT, AU, BG, CH, DE, ES, EE, HR, HU, LT, LV, LU, NL, SI, SK, RS, UA	Propan L, G31	42,5	50	57,5

1) Der Gas-Anschlussdruck wird am Gasregler gemessen. Der Mindestwert für den Gas-Anschlussdruck, für den die maximale Last des wandhängenden Heizgeräts garantiert wird, beträgt 10 mbar.

Tab. 31 Gas-Anschlussdrücke

Erdgas

Land	Norm Gas-druck [mbar]	Gas-Kategorie	Gas-Familie	Grundeinstellung [mbar]
DE	20	2ELL	2E, G20	20
DE	25	2ELL	2LL, G25	25
AT, AU, AZ, BA, BG, BY, CH, CZ, DK, EE, ES, GB, GR, HR, IE, IT, KZ, LT, LV, MD, NO, PT, RO, RS, RU, SE, SI, SK, TR, UA	20	2H	2H, G20	20
FR	20/25	2E _s	2E _s , G20	20
FR	20/26	2E _i	2E _i , G20	--
BE	20/25	2E	2E _s , G20/G25	20
LU, PL	20	2E	2E, G20	20
NL	20	2E	2E, G20	--
HU	25	2H	2H, G20	25
NL	25	2K	2K, G25.3	25
PL	20	2L _w	2L, G27	-
PL	13	2L _s	2L, G2.350	-

Tab. 32 Erdgas

Propan

Land	Norm Gas-druck [mbar]	Gas-Ka-tegorie	Gas-Fami-lie	Umrüstung erforderlich
NO, SE	30	3P	G31	Ja
AZ, BA, BE, CL, FR, GB, GR, IE, IT, MD, PL, PT, RO, TR	37	3P	G31	Ja
AT, DE, HR, HU, LT, LU, RS, SI, UA	50	3P	G31	Ja
NL	30, 50	3P	G31	Ja
BG, CH, CZ, ES, RS, SK	37, 50	3P	G31	Ja

Tab. 33 Propan

15.4 Hydraulische Widerstände

	Einheit	GB272-50	GB272-70	GB272-85	GB272-100
Erforderlicher Vo-lumenstrom bei $\Delta T = 20\text{ K}$	l/h	2200	3000	3600	4300
Max. Volumen-strom	l/h	5000			
Widerstand des Heizgeräts	mbar	75	130	170	240

Tab. 34 Hydraulische Widerstände

15.5 Restförderhöhe der Pumpe

Ändern der Förderleistung

Die Grundeinstellung für die Förderleistung der Pumpe ist unter normalen Bedingungen oder mit Heizkreisverteiler ausreichend. Wenn für ΔT mehr als 20 K gemessen werden, sollte die Förderleistung nachjustiert werden.

- Förderleistung erhöhen, bis $\Delta T = 20\text{ K}$ (\rightarrow § , 32).

-oder-

- Hydraulische Weiche installieren, um den Widerstand der Heizungs-anlage zu reduzieren.

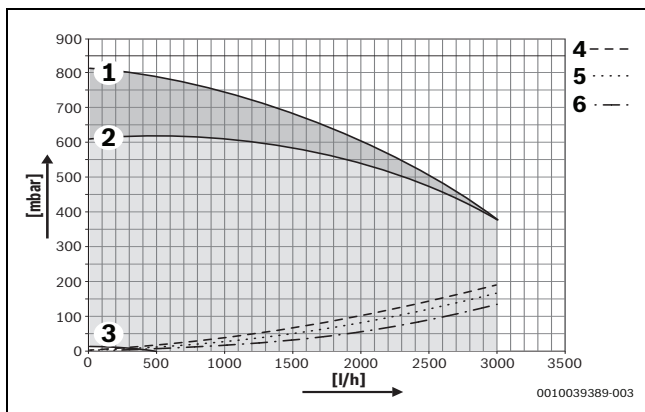


Bild 52 Restförderhöhe der Pumpe GB272-50/GB272-70

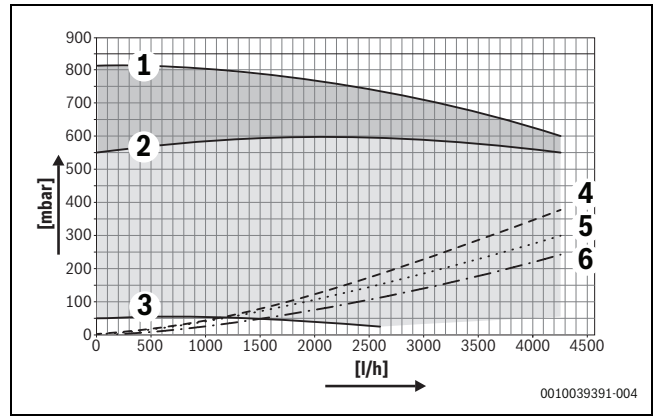


Bild 53 Restförderhöhe der Pumpe 85kW-100kW

Legende neben Pumpengrafiken:

- [1] Maximal einstellbare Förderhöhe der Pumpe
- [2] Standardmäßig eingestellte Förderhöhe
- [3] Minimale Pumpenförderhöhe
- [4] Widerstand Wärmetauscher + Anschluss + Rückschlagventil
- [5] Widerstand Wärmetauscher + Anschluss-Set
- [6] Widerstand Wärmetauscher

15.6 Einstellwerte für Heizleistung

Leistung [kW]	Display GB272-50 [%]	Display GB272-70 [%]	Display GB272-85 [%]	Display GB272-100 [%]
13	28	20	--	--
20	40	28	24	20
25	50	36	29	25
30	60	43	35	30
35	70	50	41	35
40	80	57	47	40
45	90	64	53	45
50	100	71	59	50
55	--	79	65	55
60	--	86	71	60
65	--	93	76	65
70	--	100	82	70
75	--	--	88	75
80	--	--	94	80
85	--	--	100	85
90	--	--	--	90
95	--	--	--	95
100	--	--	--	100

Tab. 35 Einstellwerte für Heizleistung

15.7 Inbetriebnahmeprotokoll für das Gerät

Kunde/Anlagenbetreiber:			
Name, Vorname		Straße, Nr.	
Telefon/Fax		PLZ, Ort	
Anlagenersteller:			
Auftragsnummer:			
Gerätetyp:		(Für jedes Gerät ein eigenes Protokoll ausfüllen!)	
Seriennummer:			
Datum der Inbetriebnahme:			
<input type="checkbox"/> Einzelgerät <input type="checkbox"/> Kaskade, Anzahl der Geräte:			
Aufstellraum: <input type="checkbox"/> Keller <input type="checkbox"/> Dachgeschoss <input type="checkbox"/> sonstiger:			
Lüftungsöffnungen: Anzahl:, Größe: ca.			cm ²
Abgasführung: <input type="checkbox"/> Doppelrohrsystem <input type="checkbox"/> LAS <input type="checkbox"/> Schacht <input type="checkbox"/> Getrenntrohrführung			
<input type="checkbox"/> Kunststoff <input type="checkbox"/> Aluminium <input type="checkbox"/> Edelstahl			
Gesamtlänge: ca. m Bogen 87°: Stück Bogen 15 - 45°: Stück			
Überprüfung der Dichtheit der Abgasleitung bei Gegenstrom: <input type="checkbox"/> ja <input type="checkbox"/> nein			
CO ₂ -Gehalt in der Verbrennungsluft bei maximaler Nennwärmeleistung:			%
O ₂ -Gehalt in der Verbrennungsluft bei maximaler Nennwärmeleistung:			%
Bemerkungen zu Unter- oder Überdruckbetrieb:			
Gaseinstellung und Abgasmessung:			
Eingestellte Gasart:			
Gas-Anschlussdruck:		mbar	Gas-Anschlussruhedruck:
			mbar
Eingestellte maximale Nennwärmeleistung:		kW	Eingestellte minimale Nennwärmeleistung:
			kW
Gas-Durchflussmenge bei maximaler Nennwärmeleistung:		l/min	Gas-Durchflussmenge bei minimaler Nennwärmeleistung:
			l/min
Heizwert H _{IB} :		kWh/m ³	
CO ₂ bei maximaler Nennwärmeleistung:		%	CO ₂ bei minimaler Nennwärmeleistung:
			%
O ₂ bei maximaler Nennwärmeleistung:		%	O ₂ bei minimaler Nennwärmeleistung:
			%
CO bei maximaler Nennwärmeleistung:		ppm mg/kWh	CO bei minimaler Nennwärmeleistung:
			ppm mg/kWh
Abgastemperatur bei maximaler Nennwärmeleistung:		°C	Abgastemperatur bei minimaler Nennwärmeleistung:
			°C
Gemessene maximale Vorlauftemperatur:		°C	Gemessene minimale Vorlauftemperatur:
			°C
Anlagenhydraulik:			
<input type="checkbox"/> Hydraulische Weiche, Typ:		<input type="checkbox"/> Zusätzliches Ausdehnungsgefäß	
<input type="checkbox"/> Heizungspumpe:		Größe/Vordruck:	
		Automatischer Entlüfter vorhanden? <input type="checkbox"/> ja <input type="checkbox"/> nein	
<input type="checkbox"/> Warmwasserspeicher/Typ/Anzahl/Heizflächenleistung:			
<input type="checkbox"/> Anlagenhydraulik geprüft, Bemerkungen:			

Geänderte Servicefunktionen:	
Hier die geänderten Servicefunktionen auslesen und Werte eintragen.	
<input type="checkbox"/> Aufkleber „Einstellungen im Servicemenü“ ausgefüllt und angebracht.	
Heizungsregelung:	
<input type="checkbox"/> Außentemperaturgeführte Regelung	<input type="checkbox"/> Raumtemperaturgeführte Regelung
<input type="checkbox"/> Fernbedienung × Stück, Kodierung Heizkreis(e):	
<input type="checkbox"/> Raumtemperaturgeführte Regelung × Stück, Kodierung Heizkreis(e):	
<input type="checkbox"/> Modul × Stück, Kodierung Heizkreis(e):	
Sonstiges:	
<input type="checkbox"/> Heizungsregelung eingestellt, Bemerkungen:	
<input type="checkbox"/> Geänderte Einstellungen der Heizungsregelung in der Bedienungs-/Installationsanleitung des Reglers dokumentiert	
Folgende Arbeiten wurden durchgeführt:	
<input type="checkbox"/> Elektrische Anschlüsse geprüft, Bemerkungen:	
<input type="checkbox"/> Kondensatsiphon gefüllt	<input type="checkbox"/> Verbrennungsluft/Abgasmessung durchgeführt
<input type="checkbox"/> Funktionsprüfung durchgeführt	<input type="checkbox"/> Gas- und wasserseitige Dichtheitsprüfung durchgeführt
Die Inbetriebnahme umfasst die Kontrolle der Einstellwerte, die optische Dichtheitsprüfung am Gerät sowie die Funktionskontrolle des Gerätes und der Regelung. Eine Prüfung der Heizungsanlage führt der Anlagenersteller durch.	
Die oben genannte Anlage wurde im vorbezeichneten Umfang geprüft.	Dem Betreiber wurden die Dokumente übergeben. Er wurde mit den Sicherheitshinweisen und der Bedienung des o.g. Heizgerätes inklusive Zubehör vertraut gemacht. Auf die Notwendigkeit einer regelmäßigen Wartung der oben genannten Heizungsanlage wurde hingewiesen.
_____	_____
Name des Service-Technikers	Datum, Unterschrift des Betreibers
	Hier Messprotokoll einkleben.

Datum, Unterschrift des Anlagenerstellers	

Tab. 36 Inbetriebnahmeprotokoll


16 Konformitätserklärung

16.1 Belgische konformitätserklärung

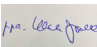
BETRIFFT PRODUKT	Buderus Logamax Plus GB272																									
KONSTRUKTEUR	BOSCH THERMOTECHNIK GmbH Sophienstrasse 30-32 - 35576 Wetzlar - Deutschland																									
ART	Gas-Brennwertgeräte																									
IMPORTEUR UND MANAGER DER TECHNISCHEN DOKUMENTATION	Bosch Thermotechnology nv/sa Zandvoortstraat 47- 2800 Mechelen - Belgien																									
INSPEKTIONSSTELLE UND ANERKANNTES LABOR	KIWA NEDERLAND B.V. Wilmersdorf 50 (P.O. Box 137), 7300 AC, Apeldoorn - Niederland DVGW Josef Wirmer Strasse 1-3 - 53123 Bonn - Deutschland																									
ÜBERPRÜFUNG DER TYPENIDENTIFIKATIONSNUMMER	GB272-50 H, GB272-70 H, GB272-85 H, GB272-100 H, GB272-125 H, GB272-150 H (CE-0085DL0480)																									
GELTENDE RICHTLINIEN	CE: EU 2016/426, 92/42/EEG, 2014/35/EU, 2014/30/EU, 2009/125/EG + EU 813/2013, 2009/125/EG + EU 641/2009, RoHS 2011/65/EU + (EU) 2015/863 BE: Königliche Erlasse vom 8. Januar 2004 und 17 Juli 2009 bezüglich Immissionsschutzrichtlinien CO und NOx																									
REFERENZNORMEN	EN 15502-1, EN 15502-2-1, EN 437, EN 60335-1, EN 60335-2-102, EN 55014-1, EN 55014-2, EN 61000-3-2, EN 61000-3-3, EN 61000-4-2, EN 61000-4-3, EN 61000-4-4, EN 61000-4-5, EN 61000-4-6, EN 61000-4-11																									
KONTROLLVERFAHREN	Zugelassenes Qualitätssicherungssystem für die Produktion																									
ERKLÄRUNG	Die in diesem Dokument gelisteten Produkte sind konform mit den genannten Richtlinien sowie mit dem geprüften Baumuster. Die Herstellung erfolgt gemäß dem genannten Überwachungsverfahren.																									
GEMESSENE WERTE	<table border="1"> <thead> <tr> <th></th> <th>CO (mg/kWh)</th> <th>NOx (mg/kWh)</th> </tr> </thead> <tbody> <tr> <td>(gewichtet entsprechend EN 15502-1)</td> <td></td> <td></td> </tr> <tr> <td>GB272-50</td> <td>2</td> <td>25</td> </tr> <tr> <td>GB272-70</td> <td>10</td> <td>34</td> </tr> <tr> <td>GB272-85</td> <td>15</td> <td>34</td> </tr> <tr> <td>GB272-100</td> <td>20</td> <td>38</td> </tr> <tr> <td>GB272-125</td> <td>34</td> <td>40</td> </tr> <tr> <td>GB272-150</td> <td>46</td> <td>45</td> </tr> </tbody> </table>			CO (mg/kWh)	NOx (mg/kWh)	(gewichtet entsprechend EN 15502-1)			GB272-50	2	25	GB272-70	10	34	GB272-85	15	34	GB272-100	20	38	GB272-125	34	40	GB272-150	46	45
	CO (mg/kWh)	NOx (mg/kWh)																								
(gewichtet entsprechend EN 15502-1)																										
GB272-50	2	25																								
GB272-70	10	34																								
GB272-85	15	34																								
GB272-100	20	38																								
GB272-125	34	40																								
GB272-150	46	45																								
GARANTIERTE WERTE	NOx: Für Erdgasgeräte < 56 mg/kWh; Für Flüssiggasgeräte < 67,2 mg/kWh CO: Für Erdgasgeräte < 110 mg/kWh; Für Flüssiggasgeräte < 125 mg/kWh																									

Wetzlar, 12.12.2023

Bosch Thermotechnik GmbH


pki, BOSCH, DE, F, R,
Frank-Michael.Liedtke
2023.12.14 13:55:48
+01'00'

Head of Quality Management
LoIP/QMM, EbhP/QMM


pki, BOSCH, DE, U, L,
Ulrich.Gralka2
2023.12.14 14:09:58
+01'00'

Head of Engineering
HC-CS/NE





Buderus

Deutschland

Bosch Thermotechnik GmbH
Buderus Deutschland
Sophienstraße 30-32
35576 Wetzlar
Kundendienst: 01806 / 990 990
www.buderus.de
info@buderus.de

Österreich

Robert Bosch AG
Geschäftsbereich Home Comfort
Göllnergasse 15-17
1030 Wien
Allgemeine Anfragen: +43 1 797 22 - 8226
Technische Hotline: +43 810 810 444
www.buderus.at
office@buderus.at

Schweiz

Bosch Thermotechnik AG
Netzibodenstrasse 36
4133 Pratteln
www.buderus.ch
info@buderus.ch

Luxemburg

Ferroknepper Buderus S.A.
Z.I. Um Monkeler
20, Op den Drieschen
B.P. 201
4003 Esch-sur-Alzette
Tél.: 0035 2 55 40 40-1
Fax: 0035 2 55 40 40-222
www.buderus.lu
info@buderus.lu