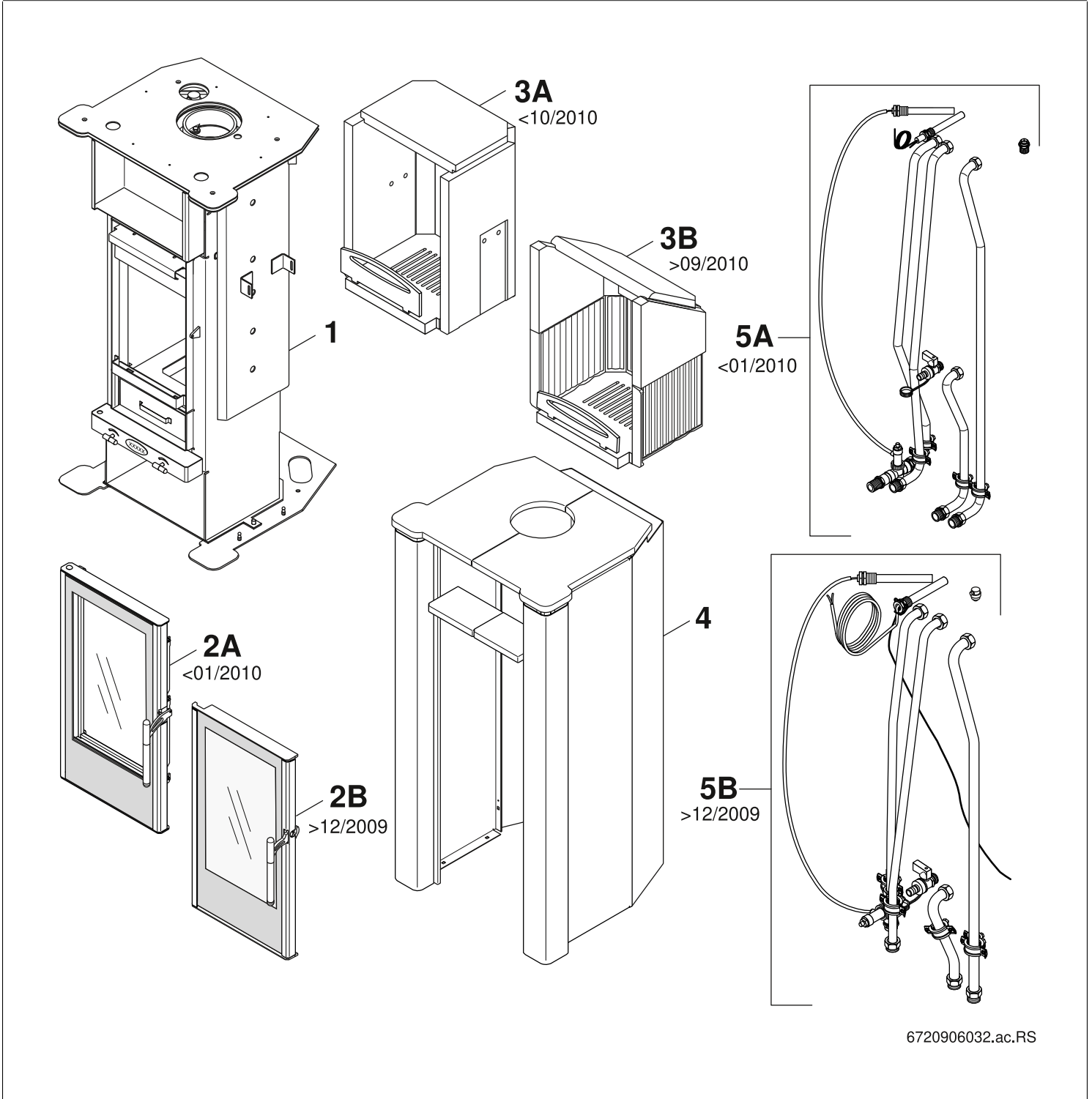


Blueline 4W



6720906032.ac.RS

[de] Wichtige Hinweise zur Installation/Montage

Die Installation/Montage muss durch eine für die Arbeiten zugelassene Fachkraft unter Beachtung der geltenden Vorschriften erfolgen.

[en] Important notes on installation/assembly

The installation/assembly must be carried out by a qualified contractor, following these instructions and in compliance with the applicable regulations.

[fr] Instructions importantes pour l'installation/le montage

L'installation/le montage doit être effectué(e) par un spécialiste qualifié pour les opérations concernées et dans le respect de la présente notice et des prescriptions applicables.

[bg] Важни указания във връзка с инсталацията/монтажа

Инсталацията/монтажът трябва да се извършва от лицензиран за работите специалист в съответствие с настоящото ръководство и с приложимите разпоредби.

[cs] Důležité pokyny k instalaci/montáži

Instalaci/montáž musí při dodržení pokynů uvedených v tomto návodu a platných předpisů provést odborný pracovník s příslušným oprávněním pro tyto práce.

[da] Vigtige anvisninger til installationen/monteringen

Installationen/monteringen skal foretages af en godkendt installatør under overholdelse af denne vejledning og de gældende forskrifter.

[el] Σημαντικές υποδείξεις για την εγκατάσταση/συναρμολόγηση

Η εγκατάσταση/τοποθέτηση πρέπει να ανατίθεται σε εκπαιδευμένο για τις συγκεκριμένες εργασίες τεχνικό προσωπικό με τήρηση αυτών των οδηγιών καθώς και των σχετικών προδιαγραφών.

[es] Indicaciones importantes para instalación/montaje

La instalación/el montaje debe realizarla personal especializado que esté autorizado para realizar estos trabajos y que tenga en cuenta estas instrucciones y la normativa vigente.

[et] Olulised juhised paigaldamiseks/montaažiks

Paigaldamist/montaaži tohib läbi viia vaid selleks volitusi omav spetsialist, arvestades kehtivaid nõudeid.

[nl-BE] Belangrijke aanwijzingen betreffende de installatie/montage

De installatie/montage moet worden uitgevoerd door een voor de werkzaamheden geautoriseerde installateur rekening houdend met deze handleiding en de geldende voorschriften.

[fi] Tärkeitä asennus- ja kokoonpano-ohjeita

Näihin töihin hyväksytyin ammattiasentajan pitää suorittaa asennus- ja kokoonpanotyöt voimassa olevien määräysten mukaisesti.

[hu] Fontos tudnivalók az installáláshoz/szereléshez

A telepítést/szerelést egy, a munkálatokra felhatalmazott szakembernek kell végeznie, jelen utasítás és az érvényes előírások figyelembevételével.

[it] Avvertenze importanti per l'installazione/il montaggio

L'installazione/il montaggio deve aver luogo ad opera di una ditta specializzata ed autorizzata in osservanza di queste istruzioni e delle direttive vigenti.

[ka] მნიშვნელოვანი მითითებები ინსტალაციისთვის/მონტაჟისთვის

ინსტალაცია/მონტაჟი უნდა განხორციელდეს სამუშაოებისთვის დაშვებული კვალიფიციური პერსონალის მიერ, მოქმედი განაწესის დაცვით.

[lt] Svarbios instaliavimo ir (arba) montavimo nuorodos

Instaliavimo / montavimo darbus, laikydamiės šios instrukcijos reikalavimų ir galiojančių taisyklių, privalo atlikti šioms darbams įgalioti specialistai.

[lv] Svarīgi norādījumi par iekārtas uzstādīšanu / montāžu

Uzstādīšanu/montāžu jāveic atbilstošajiem darbiem sertificētam speciālistam, ievērojot šo instrukciju un spēkā esošos noteikumus.

[nl] Belangrijke aanwijzingen betreffende de installatie/montage

De installatie/montage moet door een erkend installateur volgens de geldende voorschriften worden uitgevoerd.

[no] Viktig informasjon om installasjon/montering

Installasjonen/monteringen skal gjennomføres av autoriserte installatører, og installasjonsanvisningen samt gjeldende forskrifter skal følges.

[pl] Ważne wskazówki dotyczące instalacji/montażu

Instalację/montaż powinien wykonać specjalista uprawniony do tego typu prac z uwzględnieniem informacji podanych w niniejszej instrukcji oraz aktualnie obowiązujących przepisów.

[pt] Indicações importantes relativas à instalação/montagem

A instalação/montagem deve ser efectuada por um técnico autorizado para os trabalhos, respeitando este manual e as prescrições válidas.

[ro] Indicații importante privind instalarea/montajul

Instalarea/montajul trebuie realizate de către un specialist autorizat pentru lucrările respective, respectându-se prezentele instrucțiuni și prescripțiile valabile.

[ru] Важные указания по подключению/монтажу

Подключение/монтаж должны выполнять только специалисты, имеющие допуск к выполнению таких работ, при соблюдении требований этой инструкции и действующих норм и правил.

[sk] Dôležité pokyny týkajúce sa inštalácie/montáže

Inštaláciu/montáž musí vykonať odborný personál, ktorý má oprávnenie pre výkon týchto prác, pričom musí dodržiavať pokyny uvedené v tomto návode a platné predpisy.

[sl] Pomembni napotki za namestitvev/montažo

Inštalacija/montažo lahko izvede samo pooblaščen strokovnjak ob upoštevanju teh navodil in veljavnih predpisov.

[sr] Važna uputstva za ugradnju i montažu

Ovu instalaciju/montažu moraju da obave stručna lica koja su ovlašćena za obavljanje takvih radova u skladu sa ovim uputstvom i važećim propisima.

[sv] Viktiga anvisningar för installation/montering

Installationen/monteringen måste utföras av en behörig och tekniskt utbildad person enligt denna anvisning samt gällande föreskrifter.

[tr] Kurulum/Montaj ile ilgili önemli uyarılar

Kurulum/montaj, bu çalışmalarını yapmasında müsaade edilen uzman kişiler tarafından işbu kılavuz ve geçerli yönetmelikler dikkate alınarak yapılmalıdır.

[uk] Важливі вказівки щодо установки/монтажу

Встановлення/монтаж повинні виконувати фахівці, що допущені до виконання таких робіт, із дотриманням цієї інструкції та діючих приписів.

[zh] 安装方面的重要提示

安装和组装工作必须由经过许可的专业人员进行，同时必须遵守本说明书和现行法规的相关要求

[ar] ملاحظات هامة للتركيب/التجميع

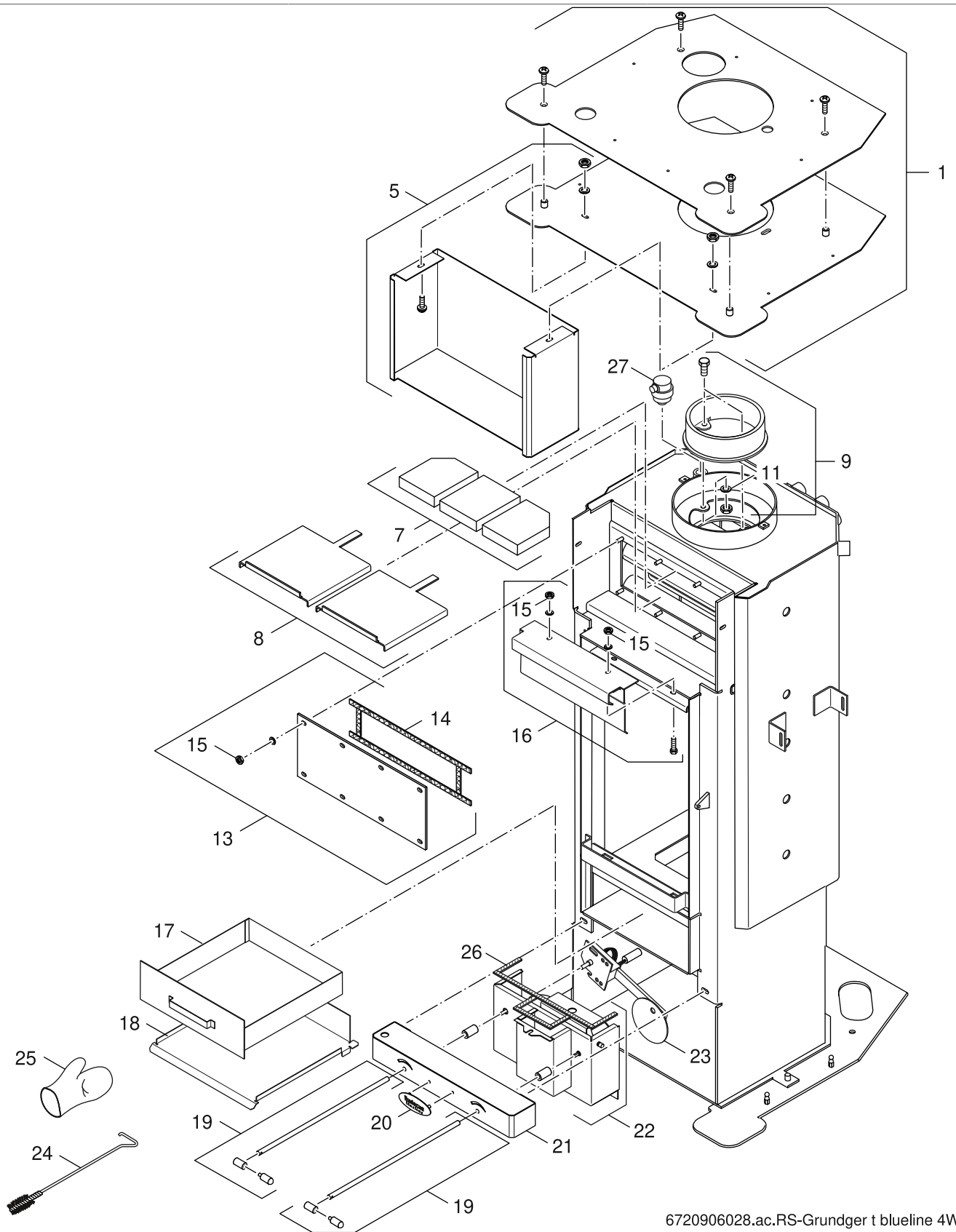
يجب أن يتم التركيب/التجميع من قبل متخصص مصرح له بالعمل، مع مراعاة اللوائح السارية.

[fa] تذکرات مهم درباره نصب/مونتاژ

نصب/مونتاژ باید توسط فردی حرفه ای که مجاز به انجام این کار است، و همچنین با توجه کامل به مقررات مربوطه انجام شود.

Ersatzteilliste
Spare parts list

Liste des pièces de rechange
Onderdelenlijst



6720906028.ac.RS-Grundgerät blueline 4W

Grundgerät

Base unit

Appareil principal

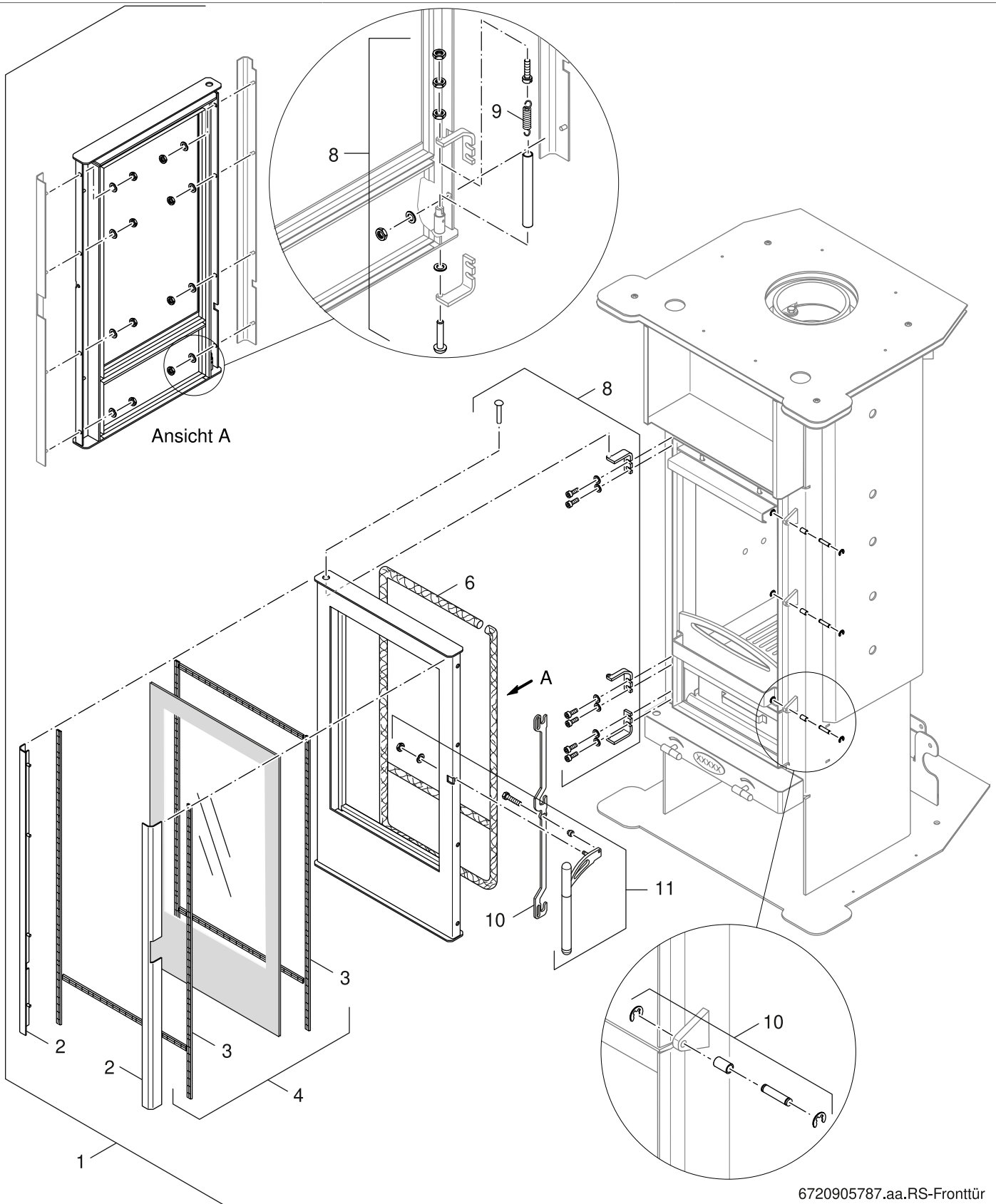
Base unit

1

Blueline 4W

Ersatzteilliste
Spare parts list

Liste des pièces de rechange
Onderdelenlijst



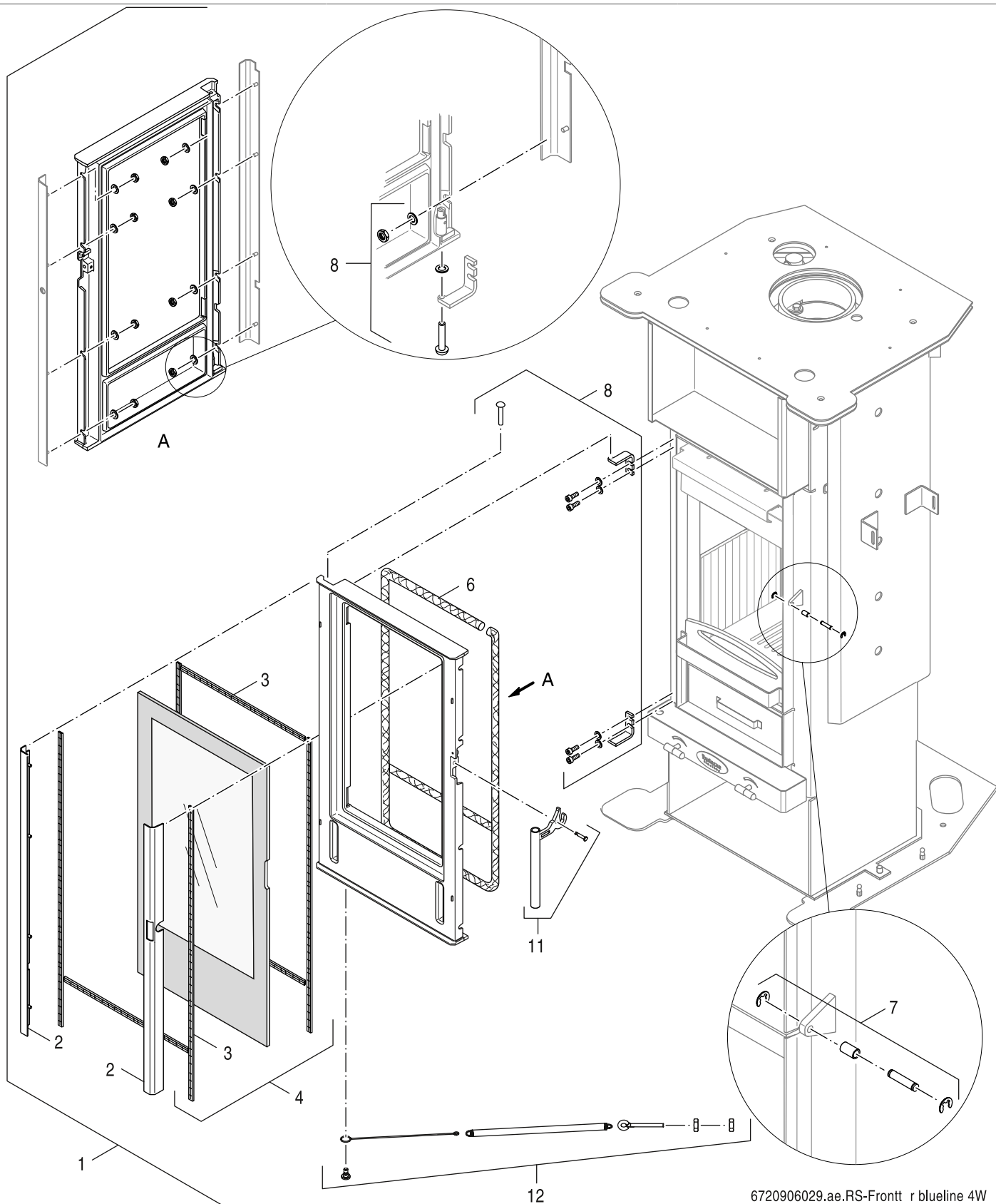
6720905787.aa.RS-Fronttür

2A
Fronttür<01/2010
Frontdoor<01/2010
Porte<01/2010
Frontdoor

Blueline 4W

Ersatzteilliste
Spare parts list

Liste des pièces de rechange
Onderdelenlijst



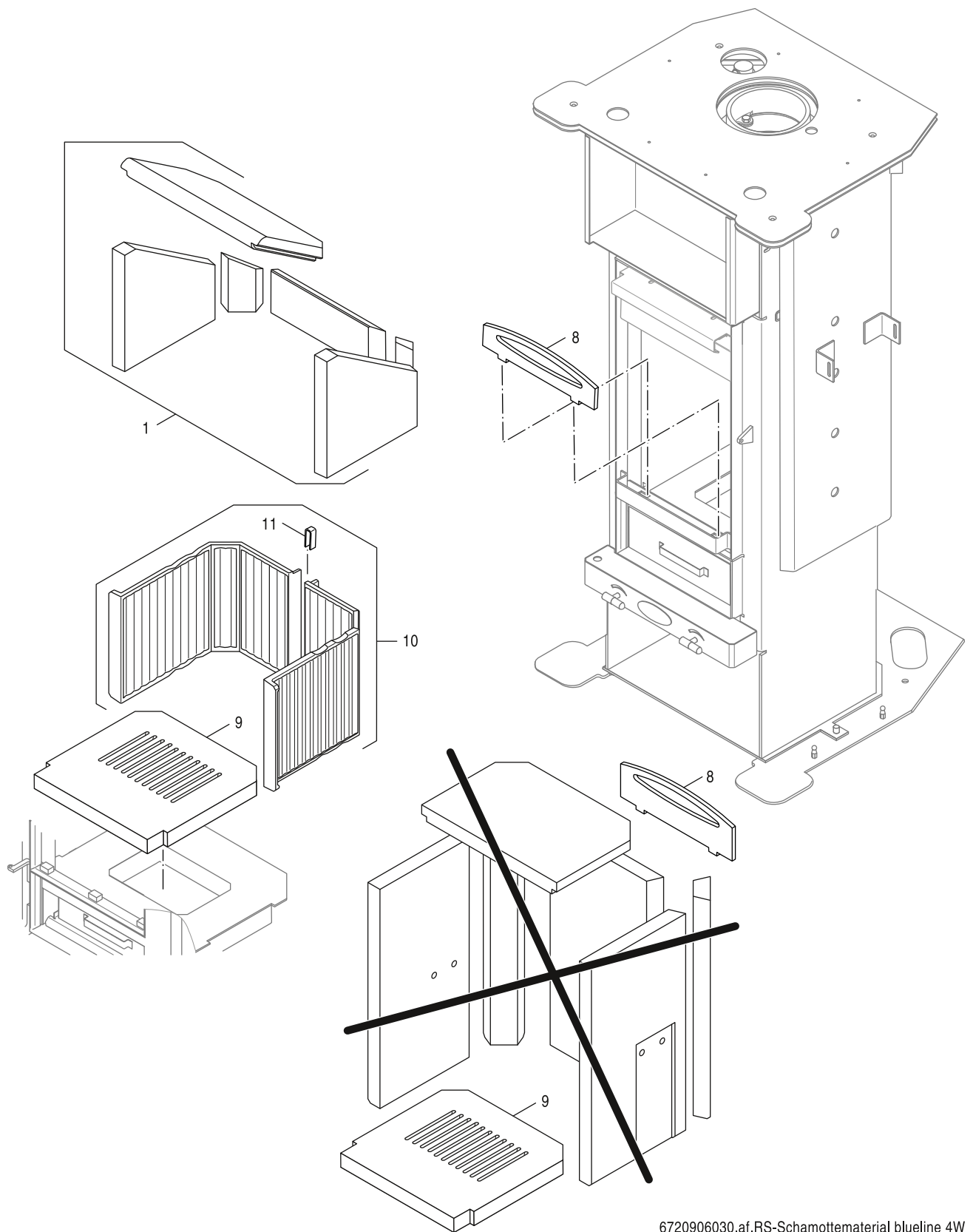
6720906029.ae.RS-Frontt r blueline 4W

2B
Fronttür blueline
Door Stove
Porte Stove
Deur

Blueline 4W

Ersatzteilliste
Spare parts list

Liste des pièces de rechange
Onderdelenlijst



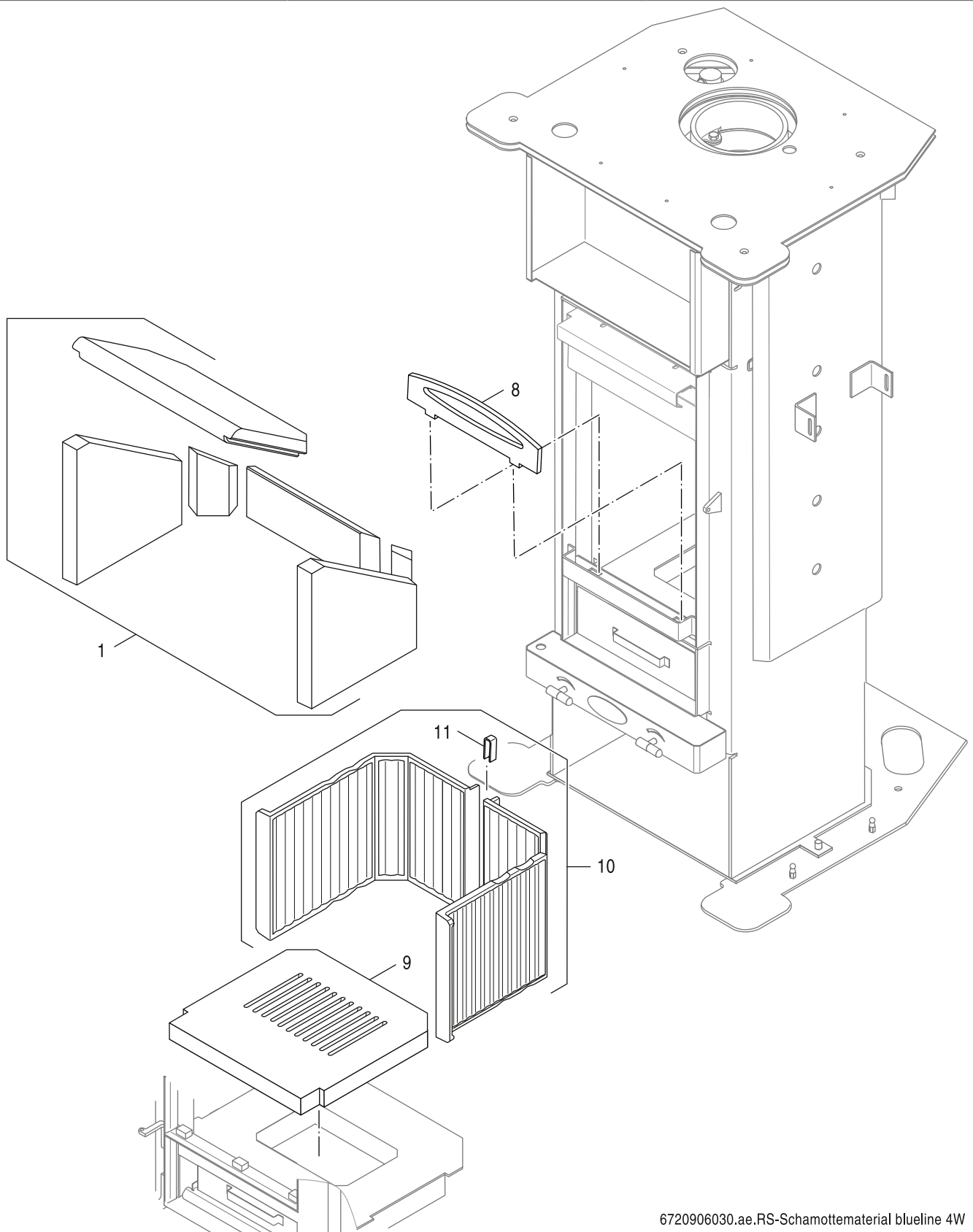
6720906030.af.RS-Schamottmaterial blueline 4W

3A Schamotte<10/2010
Fireclay<10/2010
Chamotte<10/2010
Vuurvaste steen<10/2010

Blueline 4W

Ersatzteilliste
Spare parts list

Liste des pièces de rechange
Onderdelenlijst



6720906030.ae.RS-Schamottematerial blueline 4W

3B
Schamotte
Fireclay
Chamotte
Vuurvaste steen

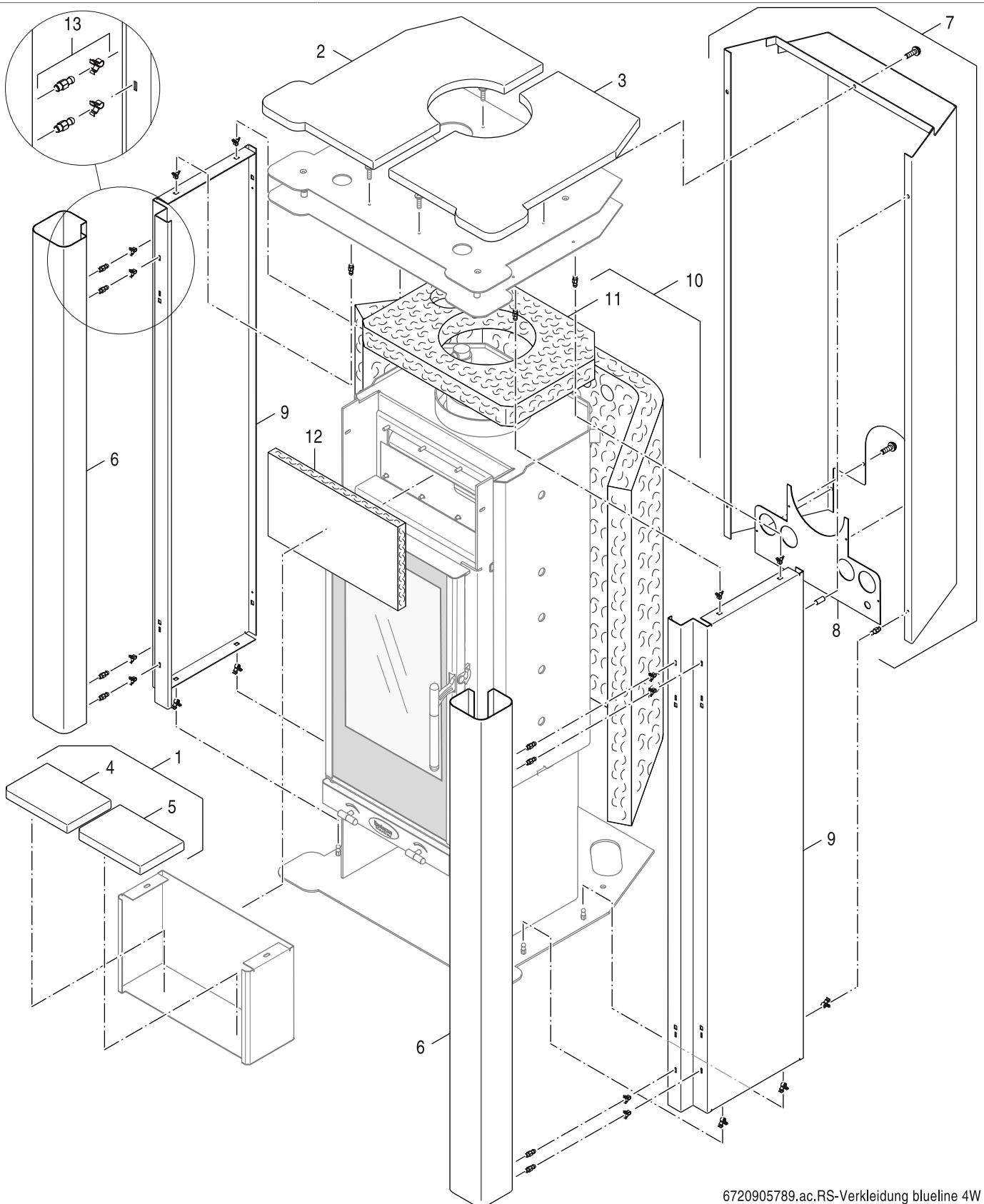
Blueline 4W

Pos	Bezeichnung Description Dénomination Benaming	Bestell-Nr. Ordering no. Numéro de commande Bestelnummer	blueline 4W																		Bemerkungen Remarks Remarques Opmerkingen
1	Ausmauerung kpl kurz everp	8 718 700 618 0	■																		
8	Stehrost kpl. everp.	7 747 007 781	■																		
9	Feuerraumboden everp	7 747 007 780	■																		
10	Brennraumseitenwand everp	8 718 700 616 0	■																		
11	Federblech everp	8 718 700 617 0	■																		

Blueline 4W	Schamotte Fireclay Chamotte Vuurvaste steen	3B
--------------------	------------------------------------------------------	-----------

Ersatzteilliste
Spare parts list

Liste des pièces de rechange
Onderdelenlijst



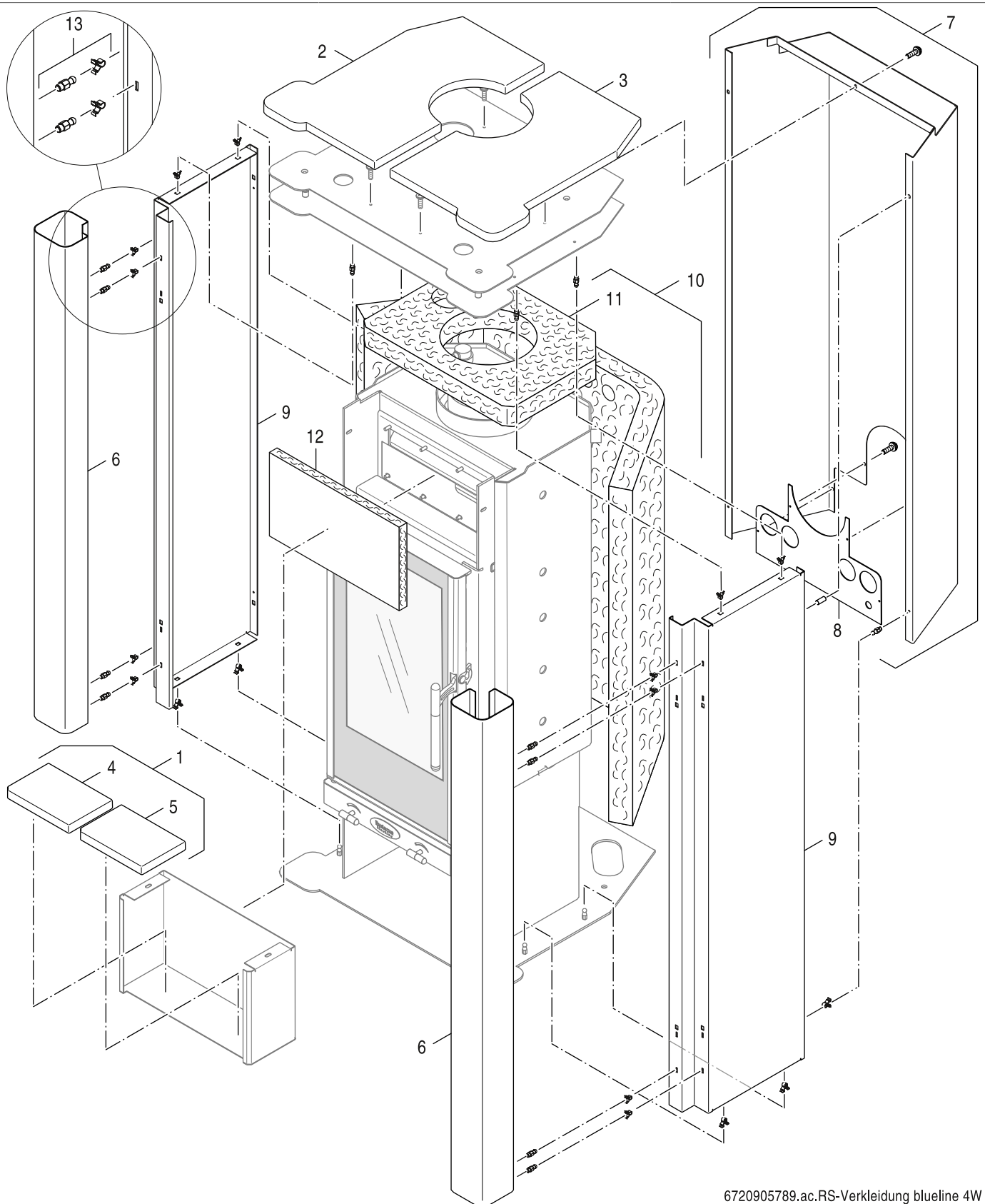
6720905789.ac.RS-Verkleidung blueline 4W

4
Verkleidung
Casing
Habillage
Toestelmantel

Blueline 4W

Ersatzteilliste
Spare parts list

Liste des pièces de rechange
Onderdelenlijst



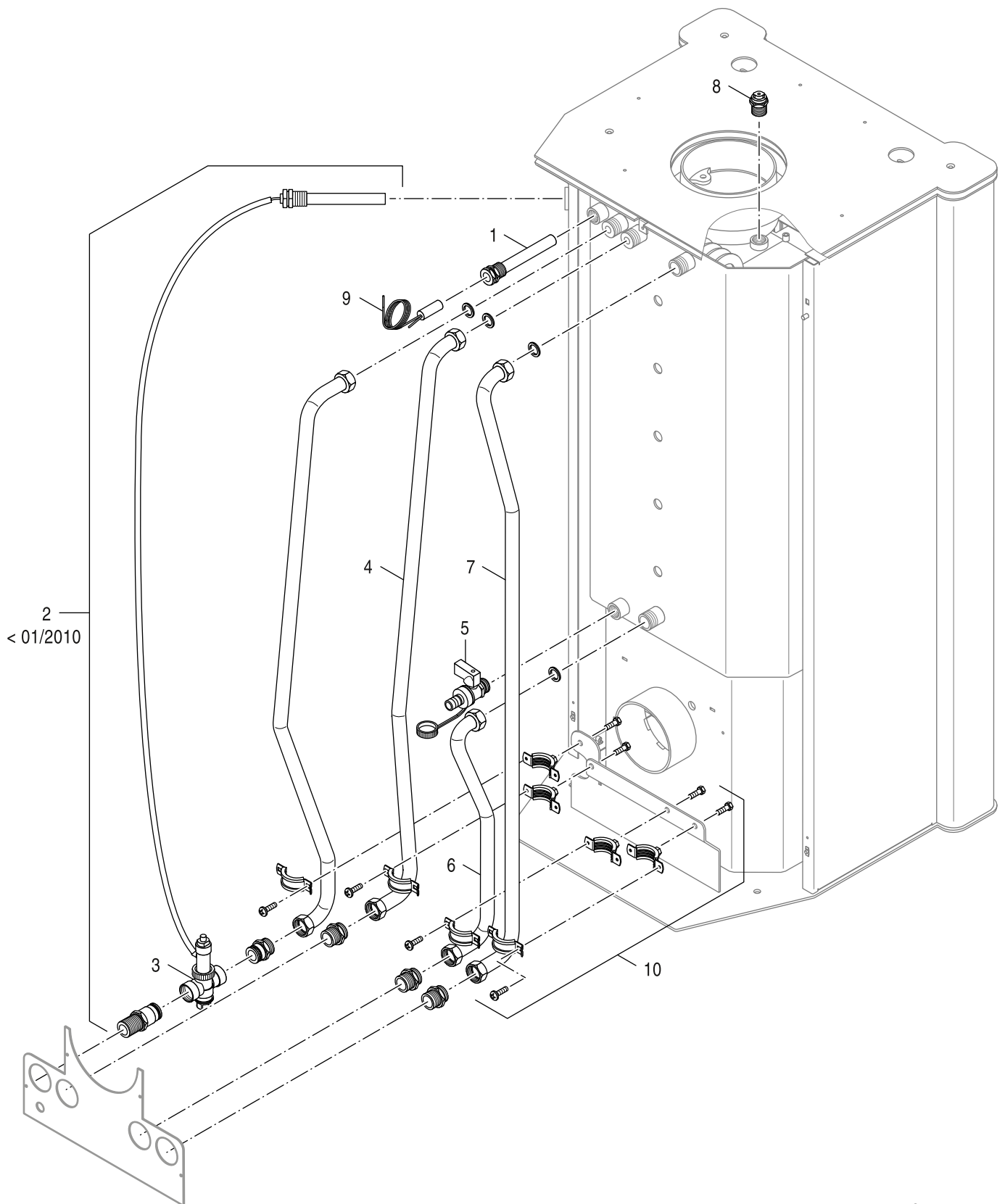
6720905789.ac.RS-Verkleidung blueline 4W

4
Verkleidung
Casing
Habillage
Toestelmantel

Blueline 4W

Ersatzteilliste
Spare parts list

Liste des pièces de rechange
Onderdelenlijst



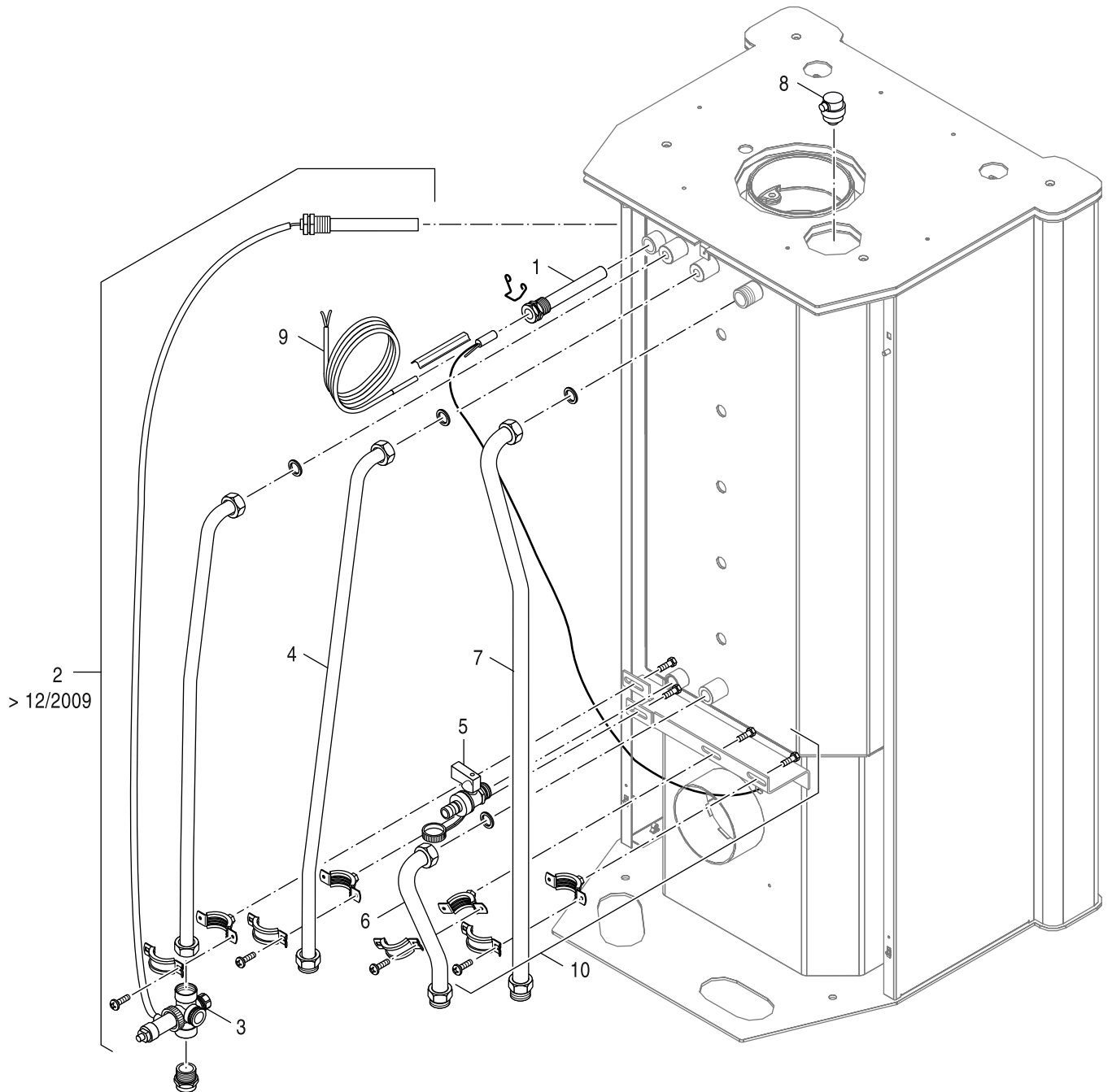
6720905790.ab.RS-Verrohrung

5A
Verrohrung < 01/2010
Pipework < 01/2010
Tuyauterie < 01/2010
Leidingen < 01/2010

Blueline 4W

Ersatzteilliste
Spare parts list

Liste des pièces de rechange
Onderdelenlijst



6720906132.ab.RS-Verrohrung V2

5B
Verrohrung > 12/2009
Pipework > 12/2009
Tuyauterie > 12/2009
Leidingen > 12/2009

Blueline 4W

Übersetzungsliste
List of translations

Liste des traductions
Vertalinglijst

Pos	Description	Denomination	Benaming		
1	Element of construction	Groupe de construction	Montagegroep		
1	Cover plate cpl. finalp.	Plaque de recouvrement	afdekplaat		
5	Warm holdfold cpl finalp	Mati#re chaude d'arr#ts	Warmhoudvak		
7	Stout stones set finalp	PLAQUE DE BLINDAGE	Afschermplaat		
8	Turn around metals cpl finalp	Tôle déviatrice	Plaat		
9	Flue pipe blueline	Tuyau d'évacuation de gaz	Afvoerpijp		
11	Washer ISO 7089 A8,4 A3K (10x)	Rondelle ISO 7089 A8,4 A3K (10x)	Onderlegring ISO 7089 A8,4 A3K (10x)		
13	Cleaning cover cpl. finalp.	Trappe de visite	Reinigingsdeksel		
14	weatherstrip Cleaning cover final	Joint	Afdichtingskoord		
15	Hexagon-nut EN1661 M8 8,8 A3K (10x)	Ecrou EN 1661 M8 8,8 A3K (10x)	Moer EN 1661 M8 8,8 A3K (10x)		
16	Air deflector panel cpl finalp	Chicane	Luchtgeleidingsplaat		
17	Ash box finalp.	Boîte de cendres	As kast		
18	Edition sheet metal finalp.	Appui	Houder		
19	Air slidegate bar cpl finalp	Bielle motrice aérienne	Air stuurstang		
20	Badge blueline	Plaque signalétique	Typlaat		
21	Screen down finalp.	Cache bas	Afdekplaat Onder		
22	Air automatic cont.cpl.finalp.	Régleur aérien	Luchtregeltoestel		
23	Flange f primary air	Volet d'air primaire	Klep primaire lucht		
24	Cleaning brushes finalp	Brosse de ramonage	Reinigingsborsteltje		
25	fireplace glove	Kaminhandschuh	Open haard Handschoenen		
26	Seal ing cord f air distribution box 4W	Cordon d'étanchéité	Afdichtingskoord		
27	Breather finalp	Ventilateur	Ontluchtingsventiel		
2A	Element of construction	Groupe de construction	Montagegroep		
1	Door compl. finalp.	Porte de front	Deur		
2	Sides owners compl finalp.	Support latéral	Steun		
3	Tape f sealing 8x2x4000mm everp	Bande d'étanchéité 8x2x4000mm	Afdichtingskoord		
4	Pane compl. finalp.	Disque de verre	Sierruit		
6	Sealing cord door finalp D12x2200mm	CORDON ETANCHEITE D12x2200mm	Afdichtingskoord D12x2200mm		
8	Doorhing compl.finalp.	Charni#re de porte	Deurscharnier		
9	Door tension spring final	Porte ressort de traction	Deur		
10	Catch border kompl. finalp.	R#gle de fermeture	Sealing strip		
11	Door handle cpl. finalp.	Poignée de porte	Deurknop		

Übersetzungsliste
List of translations

Liste des traductions
Vertalinglijst

Pos	Description	Denomination	Benaming		
	Seal	Assortiment de cordon d'étanchéité	Afdichtingskoord		
	Hinge Reconstruction sentence hinge spla	Kit de conversion porte	Ombouwset		
	Door conversion Steel splash ev	Kit de conversione acier s. porte mouf.	Ombouwset		
2B	Element of construction	Groupe de construction	Montagegroep		
1	Door Front door splash	Porte	Deur		
2	Panel Side holders	Support	Steun		
3	Tape f sealing 8x2x4000mm everp	Bande d'étanchéité 8x2x4000mm	Afdichtingskoord		
4	Pane compl. finalp.	Disque de verre	Sierruit		
6	Sealing cord door finalp D12x2200mm	CORDON ETANCHEITE D12x2200mm	Afdichtingskoord D12x2200mm		
7	Door Door console splash	Console	Deursteun		
8	Doorhing compl.finalp.	Charni#re de porte	Deurscharnier		
11	Handle Doorhandle splash	Manette	Deurknop		
12	Clip cpl everp	Porte ressort de traction	Veer		
3A	Element of construction	Groupe de construction	Montagegroep		
1	Stone cpl short everp	Doublure court	Set vuurvaste stenen Blueline 4W compl.		
8	Standing rust cpl. finalp.	Grille verticale	Opstaand rooster		
9	Combustion chamber bottom finalp	FOND DE CHAMBRE DE COMBUSTION	Vuurhaard bodemplaat		
10	Plate f side wall everp	Paroi de la chambre de combustion	Branderkamer zijwand Blueline 4W compl.		
11	Panel as clip everp	Tôle ressort	Veerklem		
3B	Element of construction	Groupe de construction	Montagegroep		
1	Stone cpl short everp	Doublure court	Set vuurvaste stenen Blueline 4W compl.		
8	Standing rust cpl. finalp.	Grille verticale	Opstaand rooster		
9	Combustion chamber bottom finalp	FOND DE CHAMBRE DE COMBUSTION	Vuurhaard bodemplaat		
10	Plate f side wall everp	Paroi de la chambre de combustion	Branderkamer zijwand Blueline 4W compl.		
11	Panel as clip everp	Tôle ressort	Veerklem		
4	Element of construction	Groupe de construction	Montagegroep		
2	Tile 1 typ 4W kiesel	Carreau 1 caillou	Kacheltegel 1 type 4W kiesel		
2	Tile 1 typ 4W ivory-black everp	Carreau 1 caillou	Kacheltegel 1 type 4W ivory-black		
2	Tile 1 typ 4W plum-blue everp	Carreau 1 prune	Kacheltegel 1 type 4W plum-blue		
2	tile 1 typ 4W chestnut-brown everp	Carreau 1bordeaux	Kacheltegel 1 type 4W chestnut-brown		
2	tile 1 typ 4W cinzento everp	Carreau 1 cinzento	Kacheltegel 1 type 4W cinzento		
2	tile 1 typ 4W hot chilli everp	Carreau 1Hot Chilli	Kacheltegel 1 type 4W hot chilli		

Übersetzungsliste
List of translations

Liste des traductions
Vertalinglijst

Pos	Description	Denomination	Benaming		
2	Tile 1 typ 4W ocker everp	Carreau 1ocre	Kacheltegel 1 type 4W ocker		
2	Tile 1 typ 4W everp	Carreau 1azuro	Kacheltegel 1 type 4W		
2	Tile 1 typ 4W toscana-blue everp	Carreau 1toscana-blue	Kacheltegel 1 type 4W toscana-blue		
2	Tile 1 typ 4W sun-yellow everp	Carreau 1soleil jaune	Kacheltegel 1 type 4W sun-yellow		
2	Tile 1 typ 4W orientblue everp	Carreau 1orientale bleu	Kacheltegel 1 type 4W orientblue		
2	Tile 1 typ 4W greyblue everp	Carreau 1gistrâte bleu	Kacheltegel 1 type 4W greyblue		
2	Tile 1 typ 4W special colour everp	Carreau 1speciale couleur	Kacheltegel 1 type 4W special colour		
2	Tile 1 Typ 4W basalt everp	Carreau 1basalte	Kacheltegel 1 type 4W basalt		
2	Tile 1 Typ 4W natural stone serpentino	Carreau 1pierres naturelles serpentino			
2	Tile 1 Typ 4W anthracite everp	Carreau 1anthracite	Kacheltegel 1 type 4W anthracite		
2	Tile Tile 1 Typ 4W aubergine everp	Carreau 1aubergine	Kacheltegel 1 type 4W aubergine		
2	Tile 1 Typ 4W Cotte everp	Carreau 1cotto	Kacheltegel 1 type 4W Cotte		
2	Tile 1 Typ 4W lavender everp	Carreau 1lavende	Kacheltegel 1 type 4W lavender		
2	Tile 1 Typ 4W steel blue everp	Carreau 1acier bleu	Kacheltegel 1 type 4W steel blue		
2	Tile 1 Typ 4W Toscana yellow everp	Carreau 1toscana jaune	Kacheltegel 1 type 4W Toscana yellow		
3	Tile 2 typ 4W kiesel	Carreau 2 caillou	Kacheltegel 2 type 4W Kiesel		
3	Tile 2 typ 4W ivory-black everp	Carreau 2 noir dé ivoire	Kacheltegel 2 type 4W Elfenbeinschwarz		
3	Tile 2 typ 4W plum-blue everp	Carreau 2 prune	Kacheltegel 2 type 4W Pflaumenblau		
3	Tile 2 typ 4W chestnut-brown everp	Carreau 2 bordeaux	Kacheltegel 2 type 4W chestnut-brown		
3	Tile 2 typ 4W cinzento everp	Carreau 2 cinzento	Kacheltegel 2 type 4W cinzento		
3	Tile 2 typ 4W hot chilli everp	Carreau 2 Hot Chilli	Kacheltegel 2 type 4W hot chilli		
3	Tile 2 typ 4W ocker everp	Carreau 2 ocre	Kacheltegel 2 type 4W ocker		
3	Tile 2 typ 4W azuro everp	Carreau 2 azuro	Kacheltegel 2 type 4W azuro		
3	Tile 2 typ 4W toscana blue everp	Carreau 2 toscana bleu	Kacheltegel 2 type 4W toscana blue		
3	Tile 2 typ 4W sun-yellow everp	Carreau 2 soleil jaune	Kacheltegel 2 type 4W sun-yellow		
3	Tile 2 typ 4W orientblue everp	Carreau 2 orientale bleu	Kacheltegel 2 type 4W orientblue		
3	Tile 2 typ 4W greyblue everp	Carreau 2 acier bleu	Kacheltegel 2 type 4W greyblue		
3	Tile 2 typ 4W special color everp	Carreau 2 couleur speciale	Kacheltegel 2 type 4W special color		
3	Tile 2 Typ 4W basalt everp	Carreau 2 basalte	Kacheltegel 2 type 4W basalt		
3	Tile 2 Typ 4W natural stone serpentino	Carreau 2 pierres naturelle			
3	Tile Tile 2 Typ 4W anthracite everp	Carreau 2 anthracité	Kacheltegel 2 type 4W anthracite		
3	Tile Tile 2 Typ 4W aubergine everp	Carreau 2 aubergine	Kacheltegel 2 type 4W aubergine		

Übersetzungsliste
List of translations

Liste des traductions
Vertalinglijst

Pos	Description	Denomination	Benaming		
3	Tile 2 Typ 4W Cotte everp	Carreau 2 cotto	Kacheltegel 2 type 4W Cotte		
3	Tile 2 Typ 4W lavender everp	Carreau 2 lavende	Kacheltegel 2 type 4W lavender		
3	Tile 2 Typ 4W steel blue everp	Carreau 2 acier bleu	Kacheltegel 2 type 4W steel blue		
3	Tile 2 Typ 4W Toscana yellow everp	Carreau 2 toscana jaune	Kacheltegel 2 type 4W Toscana yellow		
4	Tile 3 typ 4W kiesel	Carreau 3 caillou	Kacheltegel 3 type 4W Kiesel		
4	Tile 3 typ 4W ivory-black everp	Carreau 3 noir deivoiré	Kacheltegel 3 type 4W Elfenbeinschwarz		
4	Tile 3 typ 4W plum-blue everp	Carreau 3 prune	Kacheltegel 3 type 4W Pflaumenblau		
4	Tile 3 typ 4W chestnut-brown everp	Carreau 3 bordeaux	Kacheltegel 3 type 4W Kastanienbraun		
4	Tile 3 typ 4W cinzento everp	Carreau 3 cinzento	Kacheltegel 3 type 4W Cinzento		
4	Tile 3 typ 4W hot chilli everp	Carreau 3 Hot Chilli	Kacheltegel 3 type 4W Hot Chilli		
4	Tile 3 typ 4W ocker everp	Carreau 3 ocre	Kacheltegel 3 type 4W Ocker		
4	Tile 3 typ 4W azuro everp	Carreau 3 azuro	Kacheltegel 3 type 4W Azuro		
4	Tile 3 typ 4W toscana blue everp	Carreau 3 toscana bleu	Kacheltegel 3 type 4W Toscanablau		
4	Tile 3 typ 4W sun-yellow everp	Carreau 3 soleil jaune	Kacheltegel 3 type 4W Sonnengelb		
4	Tile 3 typ 4W orientblue everp	Carreau 3 oriental bleu	Kacheltegel 3 type 4W Orientblau		
4	Tile 3 typ 4W greyblue everp	Carreau 3 acier bleu	Kacheltegel 3 type 4W Graublau		
4	Tile 3 typ 4W special colour everp	Carreau 3 couleur speciale	Kacheltegel 3 type 4W Sonderfarbe		
4	Tile 3 typ 4W basalt everp	Carreau 3 basalte	Kacheltegel 3 type 4W Basalt		
4	Tile 3 Typ 4W natural stone serpentino	Carreau 3 pierres naturelle serpentino			
4	Tile Tile 3 Typ 4W anthracite everp	Carreau 3 anthracité	Kacheltegel 3 type 4W anthracite		
4	Tile Tile 3 Typ 4W aubergine everp	Carreau 3 aubergine	Kacheltegel 3 type 4W aubergine		
4	Tile 3 Typ 4W Cotte everp	Carreau 3 cotto	Kacheltegel 3 type 4W Cotte		
4	Tile 3 Typ 4W lavender everp	Carreau 3 lavende	Kacheltegel 3 type 4W lavender		
4	Tile 3 Typ 4W steel blue everp	Carreau 3 acier bleu	Kacheltegel 3 type 4W steel blue		
4	Tile 3 Typ 4W Toscana yellow everp	Carreau 3 toscana jaune	Kacheltegel 3 type 4W Toscana yellow		
5	Tile 4 type 4W kiesel	Carreau 4 caillou	Kacheltegel 4 type 4W Kiesel		
5	Tile 4 typ 4W ivory-black everp	Carreau 4 noir de ivoryé	Kacheltegel 4 type 4W Elfenbeinschwarz		
5	Tile 4 typ 4W plum-blue everp	Carreau 4 prune	Kacheltegel 4 type 4W Pflaumenblau		
5	Tile 4 typ 4W chestnut-brown everp	Carreau 4 bordeaux	Kacheltegel 4 type 4W Kastanienbraun		
5	Tile 4 typ 4W cinzento everp	Carreau 4 cinzento	Kacheltegel 4 type 4W Cinzento		
5	Tile 4 typ 4W hot chilli everp	Carreau 4 Hot Chilli	Kacheltegel 4 type 4W Hot Chilli		
5	Tile 4 typ 4W ocker everp	Carreau 4 ocré	Kacheltegel 4 type 4W Ocker		

Übersetzungsliste
List of translations

Liste des traductions
Vertalinglijst

Pos	Description	Denomination	Benaming		
5	Tile 4 typ 4W azuro everp	Carreau 4 azuro	Kacheltegel 4 type 4W Azuro		
5	Tile 4 typ 4W toscana blue everp	Carreau 4 toscana bleu	Kacheltegel 4 type 4W Toscanablau		
5	Tile 4 typ 4W sun-yellow everp	Carreau 4 soleil jaune	Kacheltegel 4 type 4W Sonnengelb		
5	Tile 4 typ 4W orientblue everp	Carreau 4 oriental bleu	Kacheltegel 4 type 4W Orientblau		
5	Tile 4 typ 4W greyblue everp	Carreau 4 acier bleu	Kacheltegel 4 type 4W Graublau		
5	Tile 4 typ 4W special colour everp	Carreau 4 couleur speciale	Kacheltegel 4 type 4W Sonderfarbe		
5	Tile 4 typ 4W basalt everp	Carreau 4 basalte	Kacheltegel 4 type 4W Basalt		
5	Tile 4 Typ 4W anthracite everp	Carreau 4 anthracité	Kacheltegel 4 type 4W anthracite		
5	Tile 4 Typ 4W aubergine everp	Carreau 4 aubergine	Kacheltegel 4 type 4W aubergine		
5	Tile 4 Typ 4W Cotto everp	Carreau 4 cotto	Kacheltegel 4 type 4W Cotto		
5	Tile 4 Typ 4W lavender everp	Carreau 4 lavende	Kacheltegel 4 type 4W lavender		
5	Tile 4 Typ 4W steel blue everp	Carreau 4 acier bleu	Kacheltegel 4 type 4W steel blue		
5	Tile 4 Typ 4W Toscana yellow everp	Carreau 4 toscana jaune	Kacheltegel 4 type 4W Toscana yellow		
6	High-grade steel column	Colonne d'acier spécial	Staander		
7	Rear wall lining cpl. finalp.	Dosseret	Achterwand		
8	Cover plate down cpl. finalp.	Tôle de protection dosseret	Afdekplaat		
9	Sidelining li/re Typ finalp	Paroi latérale gauche/droite	Zijwand		
10	Thermic protection cpl finalp	Isolation	Isolatie		
11	Cover isolation typ finalp	Isolation de plafonds	Isolatie		
12	Front isolation finalp	Isolation	Front isolatie		
13	Panel Attachment sets	Kit de montage	Bevestigingsset		
5A	Element of construction	Groupe de construction	Montagegroep		
1	Dipping case 121mm finalp	Douille	Dompelhuls		
2	Pipegroup TAS Inlet cpl.finalp.	CONDUITES DE GROUPE D'ALIMENTATION	Leidinggroep		
3	TAS finalp	TAS	Tas		
4	Pipegroup TAS Expiratio cpl.final	Conduites de groupe	Leidinggroep		
5	Dischargerhonour cock finalp.	Robinet de vidange	Aftapkraan		
6	Pipegroup Return kpl. finalp.	Dispositif de retour	Leidinggroep		
7	Pipegroup Adva.cpl. finalp.	Tube départ	Leidinggroep		
8	Breather finalp	Ventilateur	Ontluchtingsventiel		
9	Sensor ENTC-boiler Typ finalp	Sonde ntc-poele blueline	Sensor NTC		
10	Hose clamps set finalp.	Collier de serrage	Slangklem		

Übersetzungsliste
List of translations

Liste des traductions
Vertalinglijst

Pos	Description	Denomination	Benaming		
5B	Element of construction	Groupe de construction	Montagegroep		
1	Dipping case 121mm finalp	Douille	Dompelhuls		
2	Pipe group TAS inflow	Conduites de groupe TAS inlet	Leidinggroep		
3	TAS finalp	TAS	Tas		
4	Pipe Pipe group TAS flow(procedure)	Conduites de groupe TAS expiration TAS	Leidinggroep		
5	Dischargerhonour cock finalp.	Robinet de vidange	Aftapkraan		
6	Pipe group return flow	Conduites de groupe retour	Leidinggroep		
7	Pipe group flow	Conduites de groupe avant	Leidinggroep		
8	Breather finalp	Ventilateur	Ontluchtingsventiel		
9	Sensor ENTC-boiler Typ finalp	Sonde ntc-poele blueline	Sensor NTC		
10	Hose clamps set finalp.	Collier de serrage	Slangklem		

Gerätetypen
Types of appliances

Types de chaudières
Toesteltypes

Gerät Appliance Chaudière Toestel	Bestell-Nr. Ordering no. Numéro de commande Bestelnummer	Land Country Pays Land	Bemerkungen Remarks Remarques Opmerkingen
4W	7 747 001 139	Belgien,Deutschland,Frankreich,Luxemburg	
Blueline 4W Basalt "FR"	7 747 312 149	Frankreich	
Blueline 4W Elfenbeinschwarz "	7 747 312 147	Frankreich	
Blueline 4W Graublau "FR"	7 747 312 148	Frankreich	

Bosch Thermotechnik GmbH
Sophienstr. 30-32
D-35576 Wetzlar / Germany

Buderus