

Inbetriebnahme- und Wartungsanleitung **Logatop BE-A K**

6303 9740 (2019/08) DE/CH/AT

Bitte vor Inbetriebnahme und Wartung sorgfältig lesen.

Buderus

Inhaltsverzeichnis

1	Allgemeines	3		
2	Sicherheit	4		
2.1	Zu dieser Anleitung	4		
2.2	Bestimmungsgemäße Verwendung	4		
2.3	Aufbau der Hinweise	4		
2.4	Beachten Sie diese Hinweise	4		
2.5	Werkzeuge und Hilfsmittel	5		
2.6	Entsorgung	5		
3	Produktbeschreibung	5		
4	Technische Daten und Lieferumfang	6		
4.1	Brennertypen	6		
4.2	Zuordnung der Brennertypen zu einer Kesselleistung	7		
4.3	Brennerrohr	8		
4.4	Einstellwerte und Düsenbestückung für Deutschland	9		
4.5	Einstellwerte und Düsenbestückung für die Schweiz	10		
4.6	Verdrahtungsplan – Sockel HG-A	11		
4.7	Elektrischen Anschluss des Brenners herstellen	11		
4.8	Digitaler Ölfeuerungsautomat LMO	11		
4.9	Lieferumfang	11		
5	Servicearbeiten am Ölfeuerungsautomaten LMO durchführen	12		
5.1	Programmablauf	12		
5.2	Ölfeuerungsautomaten bedienen	13		
5.3	Störungen am Ölfeuerungsautomaten beheben	13		
6	Brenner montieren	14		
7	Brenner in Betrieb nehmen	17		
7.1	Elektrische Steckverbindungen prüfen	17		
7.2	Ölversorgungseinrichtung prüfen und anschließen	17		
7.3	Ölleitung entlüften	17		
7.4	Brenner starten	18		
7.5	Befestigungsschrauben der Brennentür nachziehen	18		
7.6	Messwerte aufnehmen bzw. korrigieren	19		
7.6.1	Messwerte aufnehmen	19		
7.6.2	Abgasverlust (qA) ermitteln	19		
7.6.3	Bei Abweichungen von den technischen Daten – nachregulieren	19		
7.7	Sicherheitsprüfung durchführen	21		
7.8	Brennerhaube aufsetzen und verschrauben	21		
7.9	Inbetriebnahmeprotokoll	22		
8	Brenner inspizieren und warten	23		
8.1	Messwerte aufnehmen, ggf. korrigieren	23		
8.2	Brennerhaube und Brenner prüfen	23		
8.3	Brennermotor auf Funktion prüfen, ggf. austauschen	23		
8.4	Brenner außer Betrieb nehmen	23		
8.5	Ölpumpenfilter reinigen, ggf. austauschen	23		
8.5.1	Bei Danfoss-Ölpumpen	23		
8.5.2	Bei Suntec-Ölpumpen	24		
8.6	Gebläserad auf Verschmutzung und Beschädigung prüfen	24		
8.6.1	Bei leichter Verschmutzung	25		
8.6.2	Bei starker Verschmutzung	25		
8.7	Zünderlektrode, Mischsystem, Dichtung, Düse und Brennerrohr prüfen	25		
8.7.1	Zünderlektrode prüfen, ggf. austauschen	25		
8.7.2	Mischsystem prüfen, ggf. austauschen	26		
8.7.3	Lochblechzylinder prüfen	26		
8.7.4	Düse austauschen	26		
8.7.5	Abschlussventil im Ölvorwärmer prüfen, ggf. austauschen	27		
8.7.6	Brennerrohr prüfen, ggf. austauschen	28		
8.7.7	Brenner einbauen und Dichtung prüfen	29		
8.8	Befestigungsschrauben der Brennentür anziehen	30		
8.9	Elektrische Verbindungen auf festen Sitz prüfen	30		
8.10	Sicherheitsprüfung durchführen	30		
8.11	Brennerhaube aufsetzen und verschrauben	31		
8.12	Inspektions- und Wartungsprotokoll	32		
9	Ergänzende Arbeiten durchführen	34		
9.1	Fühlerstrom messen	34		
9.2	Brenner in einem Warmluftzeuger einsetzen	34		
9.3	Heizgasseitige Dichtheit kontrollieren	34		
9.3.1	Kippgrenze bestimmen	34		
9.3.2	Messung im Feuerraum durchführen	34		
10	Ölversorgungseinrichtung auslegen	35		
10.1	Ölfilter installieren	35		
10.2	Ölversorgungsleitungen dimensionieren	35		
10.3	Vakuum prüfen	37		
10.4	Dichtheit der Saugleitung prüfen	38		
10.5	Antihebeventil	38		
11	Brennerstörungen beheben	39		
11.1	Funktionsfluss-Diagramm	39		
11.2	Störungen – Ursachen beheben	40		
	Stichwortverzeichnis	43		

1 Allgemeines



Beachten Sie für die Montage und den Betrieb der Anlage die landesspezifischen Normen und Richtlinien!

Land	Deutschland, Österreich
Brennstoffe	Heizöl EL nach DIN 51603, Teil 1
Bemerkungen	Der Brenner kann nur mit dem angegebenen Brennstoff betrieben werden. Die Reinigung und Wartung ist einmal jährlich durchzuführen. Dabei ist die Gesamtanlage auf ihre einwandfreie Funktion zu prüfen. Aufgefundene Mängel sind umgehend zu beheben. Verwenden Sie keine Heizöladditive mit Verbrennungsverbesserern, da diese bei diesem Brenner die Verbrennungsergebnisse nicht verbessern. Der Brenner erfüllt die Anforderungen der 1. BImSchV hinsichtlich der NOX-Emissionen.
Land	Schweiz
Brennstoffe	Heizöl EL
Bemerkungen	Der Brenner kann nur mit dem angegebenen Brennstoff betrieben werden. Die Reinigung und Wartung ist einmal jährlich durchzuführen. Dabei ist die Gesamtanlage auf ihre einwandfreie Funktion zu prüfen. Aufgefundene Mängel sind umgehend zu beheben. Verwenden Sie keine Heizöladditive mit Verbrennungsverbesserern, da diese bei diesem Brenner die Verbrennungsergebnisse nicht verbessern. Der Brenner erfüllt die schweizer Luftreinhalteverordnung (LRV) hinsichtlich der NOX-Emissionen.



Dieses Produkt entspricht in Konstruktion und Betriebsverhalten den europäischen Richtlinien sowie den ergänzenden nationalen Anforderungen. Die Konformität wird mit der CE-Kennzeichnung nachgewiesen.

Sie können die Konformitätserklärung des Produkts im Internet unter www.buderus.de abrufen oder bei der zuständigen Buderus-Niederlassung anfordern.

2 Sicherheit

2.1 Zu dieser Anleitung

Die vorliegende Inbetriebnahme- und Wartungsanleitung enthält wichtige Informationen zur sicheren und sachgerechten Montage, Inbetriebnahme, Wartung und Entstörung der Blaubrenner Logatop BE-A K.

Die Inbetriebnahme- und Wartungsanleitung richtet sich an den Fachhandwerker, der – aufgrund seiner fachlichen Ausbildung und Erfahrung – Kenntnisse im Umgang mit Heizungsanlagen sowie Öl-/Gasinstallationen hat.

Der Blaubrenner Logatop BE-A K wird in dieser Unterlage einheitlich als „Brenner“ bezeichnet.

Beachten Sie zu Ihrer Sicherheit diese Hinweise.

2.2 Bestimmungsgemäße Verwendung


Der Brenner darf in alle marktgängigen Heizkessel mit einem Leistungsbereich von 17,0 bis 70,0 kW eingebaut werden.


Der vollautomatisch arbeitende Brenner entspricht den Anforderungen der DIN EN 230 und DIN EN 267.

Jeder Brenner ist werkseitig warm geprüft und auf die jeweilige Brennerleistung voreingestellt (siehe Etikett am Brenner), so dass Sie bei der ersten Inbetriebnahme lediglich die Brennereinstellungen prüfen und eventuell nachstellen bzw. an die örtlichen Gegebenheiten anpassen müssen.


2.3 Aufbau der Hinweise


Es werden zwei Stufen unterschieden und durch Signalwörter gekennzeichnet:

	<p>WARNUNG: LEBENSGEFAHR</p> <p>Kennzeichnet eine möglicherweise von einem Produkt ausgehende Gefahr, die ohne ausreichende Vorsorge zu schweren Körperverletzungen oder sogar zum Tode führen kann.</p>
---	---


	<p>VORSICHT: VERLETZUNGSGEFAHR/ANLAGENSCHADEN</p> <p>Weist auf eine potenziell gefährliche Situation hin, die zu mittleren oder leichten Körperverletzungen oder zu Sachschäden führen kann.</p>
---	---


Weitere Symbole zur Kennzeichnung von Gefahren und Anwenderhinweisen:


	<p>WARNUNG: LEBENSGEFAHR durch elektrischen Strom.</p>
---	---


	<p>Anwendertipps für eine optimale Gerätenutzung und -einstellung sowie sonstige nützliche Informationen.</p>
---	---


2.4 Beachten Sie diese Hinweise


	<p>WARNUNG: LEBENSGEFAHR durch Vergiftung.</p> <p>Unzureichende Luftzufuhr kann zu gefährlichen Abgasaustritten führen.</p> <ul style="list-style-type: none"> ▶ Wenn Sie die Heizungsanlage in Betrieb nehmen, dürfen die Zu- und Abluftöffnungen nicht verschlossen sein. Die Querschnitte der Zu- und Abluftöffnungen müssen den Auslegungswerten entsprechen. ▶ Wenn die Zu- und Abluftöffnungen nicht den Anforderungen entsprechen, darf die Heizungsanlage nicht betrieben werden.
---	--


	<p>WARNUNG: BRANDGEFAHR durch entzündliche Materialien oder Flüssigkeiten.</p> <ul style="list-style-type: none"> ▶ Stellen Sie sicher, dass sich vor Beginn der Arbeiten keine entzündlichen Materialien oder Flüssigkeiten im Aufstellraum befinden.
---	--

	<p>VORSICHT: BRENNERSCHADEN durch verunreinigte Verbrennungsluft.</p> <ul style="list-style-type: none"> ▶ Vermeiden Sie starken Staubanfall.
---	---

	<p>VORSICHT: ANLAGENSCHADEN durch verstopften Filter.</p> <p>Filter, die unmittelbar nach Befüllen des Tankes verstopfen, können darauf hinweisen, dass der durch die Befüllung aufgewirbelte Bodensatz angesaugt wurde.</p> <ul style="list-style-type: none"> ▶ Teilen Sie Ihrem Kunden mit, die Heizungsanlage während des Befüllens des Tankes abzuschalten und auch nach dem Befüllen eine Wartezeit von mindestens 6 Stunden einzuhalten.
---	---

	<p>WARNUNG: LEBENSGEFAHR durch elektrischen Strom.</p> <ul style="list-style-type: none"> ▶ Vor Arbeiten an der Heizungsanlage: Schalten Sie die Heizungsanlage stromlos!
---	---

	<p>VORSICHT: GERÄTESCHADEN durch unsachgemäße Reparatur.</p> <ul style="list-style-type: none"> ▶ Führen Sie keine Instandsetzungsarbeiten an Bauteilen mit sicherheitstechnischen Funktionen durch.
---	--

	<p>Verwenden Sie nur Original-Ersatzteile von Buderus. Für Schäden, die durch nicht von Buderus gelieferte Ersatzteile entstehen, kann Buderus keine Haftung übernehmen.</p>
---	--

2.5 Werkzeuge und Hilfsmittel

Für die Inbetriebnahme und Wartung des Blaubrenners benötigen Sie die Standardwerkzeuge aus dem Bereich Heizungsbau sowie Öl- und Wasserinstallation.

2.6 Entsorgung

- ▶ Entsorgen Sie das Verpackungsmaterial umweltgerecht.
- ▶ Entsorgen Sie Komponenten der Heizungsanlage, die ausgetauscht werden müssen, durch eine autorisierte Stelle umweltgerecht.

3 Produktbeschreibung

Die Hauptbestandteile des Brenners sind:

- Brennerrohr (→ Bild 1, [5])
- Ölpumpe mit Magnetventil und Ölschlussschläuchen (→ Bild 1, [1])
- Brennergehäuse (→ Bild 1, [6])
- Brenneranschluss für 7-poligen-Brennerstecker (hinter dem Ölfeuerungsautomaten)
- Brennermotor (→ Bild 1, [2])
- Ölfeuerungsautomat mit Entstörtaster (→ Bild 1, [4])
- Flammenfühler (→ Bild 1, [3])
- Brennerhaube (→ Bild 2, [1])

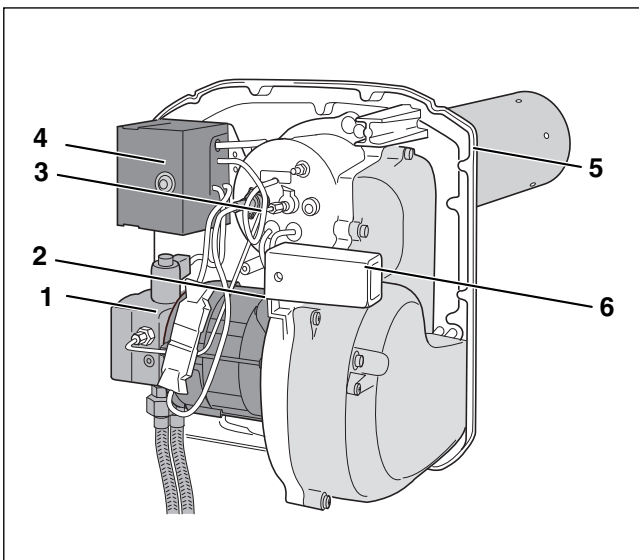


Bild 1 Brenner

- [1] Ölpumpe mit Magnetventil und Ölschlussschläuchen
- [2] Brennermotor
- [3] Flammenfühler
- [4] Ölfeuerungsautomat mit Entstörtaster
- [5] Brennerrohr
- [6] Brennergehäuse

Der Brenner wird über eine Steckverbindung (7-poliger-Brennerstecker, gemäß DIN 4791) an das Regelgerät angeschlossen.

Die Steuerung und Überwachung des Brenners erfolgt über den baumustergeprüften Ölfeuerungsautomaten.

- Nach der Wärmeanforderung durch die elektronische Kessel- und Heizkreisregelung wird der Brenner eingeschaltet und das Öl vor und in der Düse auf ca. 65 °C aufgeheizt. Bei einem Kaltstart kann dieser Vorgang maximal drei Minuten dauern.
- Nach Ablauf der Vorzündzeit wird zur Ölfreigabe das Magnetventil angesteuert und das Brennstoff-Luftgemisch gezündet.
- Unmittelbar nach der Zündung stellt sich eine blau brennende Flamme ein.
- Das durch die Düse zerstäubte Öl wird bei diesem Verbrennungssystem mittels rückgeführter Heißgase verdampft (gasförmig), homogen mit der Verbrennungsluft gemischt und anschließend innerhalb des Brennerrohres verbrannt.
- Bis zum Ablauf der Sicherheitszeit muss der Flammenfühler ein Flammensignal melden, sonst erfolgt eine Störabschaltung.

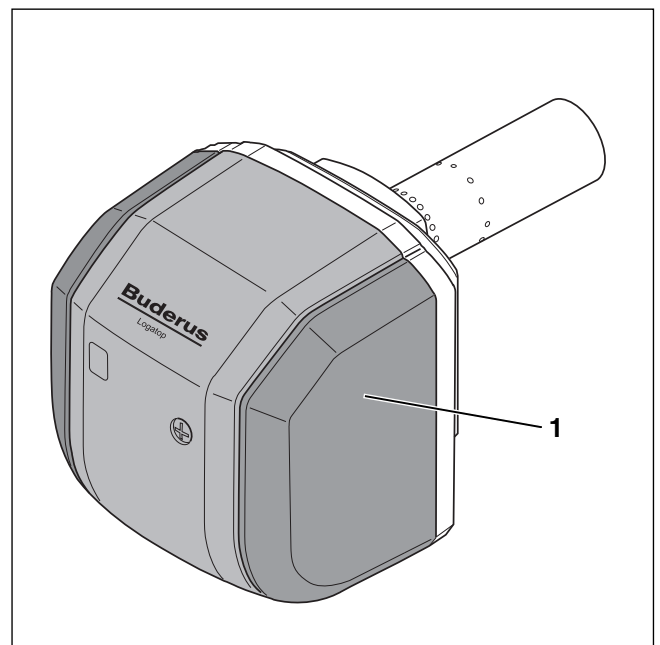


Bild 2 Brenner

- [1] Brennerhaube

4 Technische Daten und Lieferumfang

Die technischen Daten geben Ihnen Informationen über das Leistungsprofil des Brenners.

4.1 Brennertypen

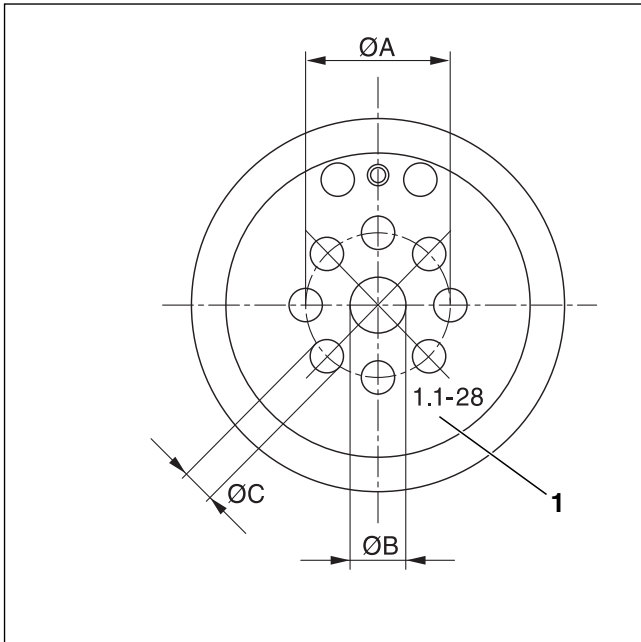


Bild 3 Mischsystem – ØA, B, C

[1] Prägestempel

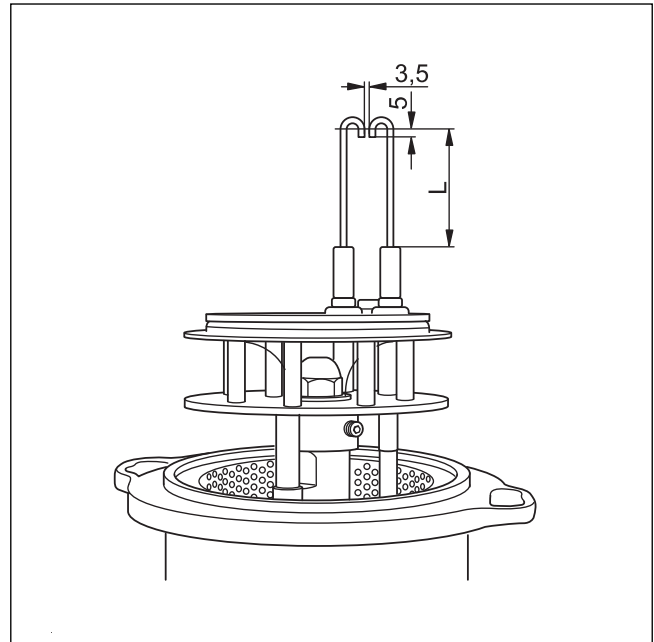


Bild 5 Zündelektrode Typ 3 – Maß „L“ (Maße in mm)

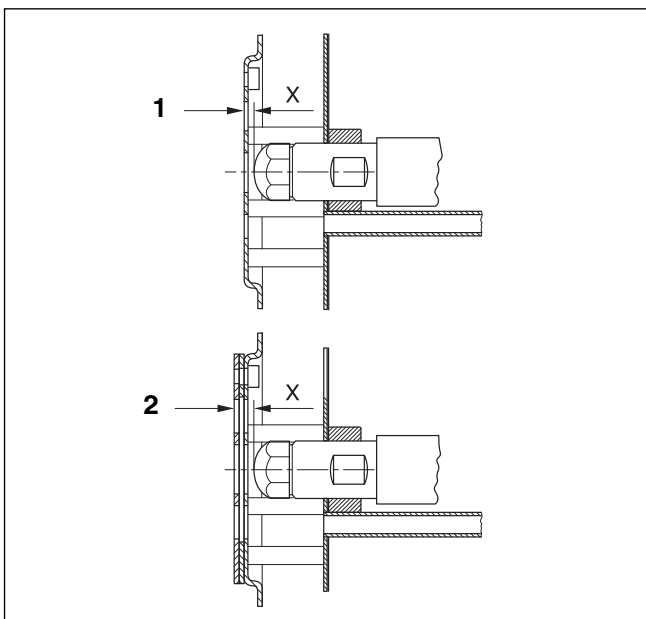


Bild 4 Mischsystem – Maß „X“

[1] Maß „X“ – Brennertypen 17 bis 45

[2] Maß „X“ – Brennertypen 55 bis 68

Brennertyp	Prägestempel	Mischsystem				Zünderlektrode L in mm
		Ø A in mm	Ø B in mm	Ø C in mm	X in mm	
BE-A 1.1 – 17	1.1 – 17	27,5	11,9	5,6	1,5	34,0
BE-A 1.1 – 21	1.1 – 21	30,0	12,1	6,0	2,0	34,0
BE-A 1.1 – 28	1.1 – 28	32,5	12,5	7,1	2,0	34,0
BE-A 2.1 – 34	2.1 – 34	32,5	12,8	8,0	2,0	34,0
BE-A 2.1 – 45	2.1 – 45	32,5	13,9	8,5	2,0	50,0
BE-A 2.1 – 55	2.2 – 55	35,0	15,0	9,5	6,5	50,0
BE-A 2.1 – 68	2.2 – 68	35,0	16,3	11,1	6,5	58,5

Tab. 1 Technische Daten Brennertypen – Mischsystem und Zünderlektrode

4.2 Zuordnung der Brennertypen zu einer Kesselleistung

Die Zuordnung der Brennergröße zu einer bestimmten Kesselleistung sowie die Mindestanforderungen an den Feuerraum (→ Bild 6, [1]) entnehmen Sie bitte der unten stehenden Tabelle 2.

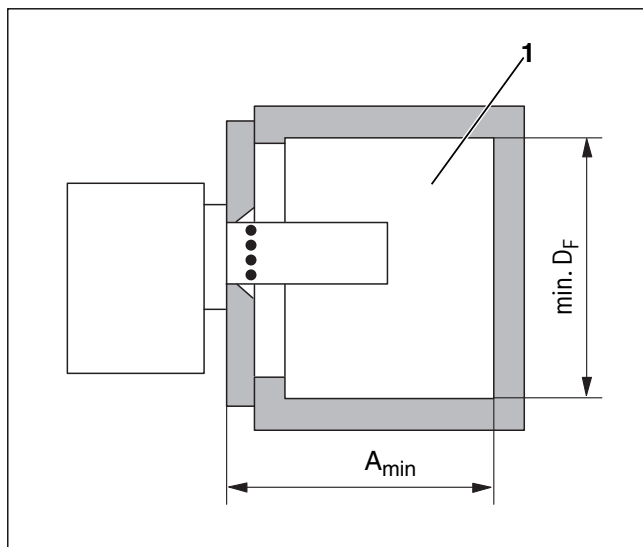


Bild 6 Feuerraum

Der Anschlussflansch des Brenners entspricht der DIN EN 226.

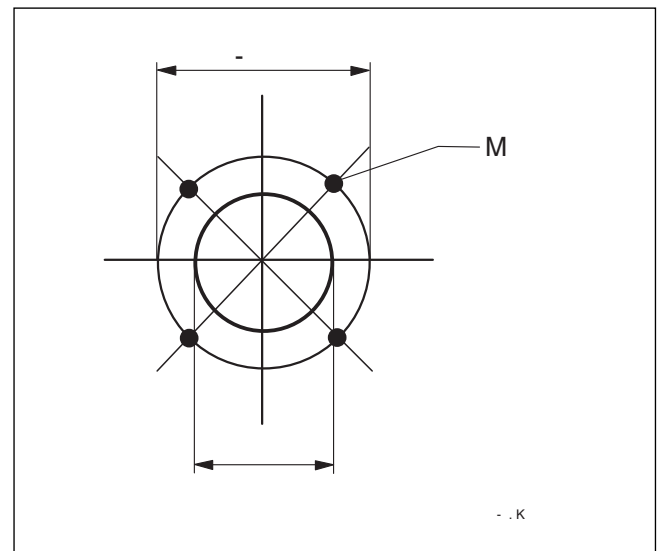


Bild 7 Anschlussflansch des Brenners (Maße in mm)

Leistungen/Maße		Brennertyp						
		BE-A 1.1-17	BE-A 1.1-21	BE-A 1.1-28	BE-A 2.1-34	BE-A 2.1-45	BE-A 2.1-55	BE-A 2.1-68
Werkseinstellung Brennerleistung	kW	18	23	30	37	48	55	70
geeignet für Kesselleistung	kW	17,0 – 20,0	20,0 – 25,0	26,0 – 31,0	33,0 – 41,0	38,5 – 47,0	47,5 – 54,5	57,0 – 65,0
minimaler Feuerraum- durchmesser, min. D_F	mm	200	210	225	240	260	270	280
3-Zugbauweise (Durchbrand), A_{min}	mm	340	375	410	465	490	530	570
Umkehrfeuerung, A_{min}	mm	320	345	375	415	440	460	500

Tab. 2 Zuordnung der Brennertypen zu einer Kesselleistung

i Für die Zulassung nach der schweizer LRV ergeben sich Abweichungen (→ Kapitel 4.5, „Einstellwerte und Düsenbestückung für die Schweiz“, Seite 10).

4.3 Brennerrohr

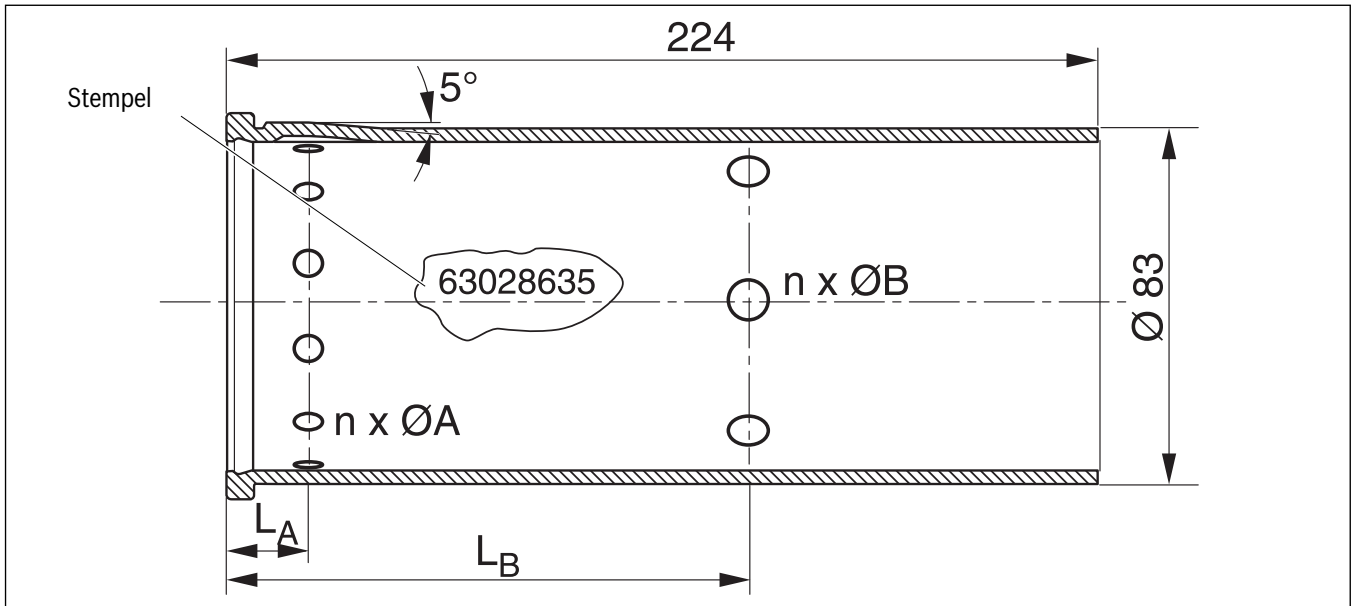


Bild 8 Brennerrohre bis 45 kW Nennleistung

Brenner Logatop	Stempel	Brennerrohre	n x Ø A ¹⁾ in mm	n x Ø B ¹⁾ in mm	LA in mm	LB in mm
BE-A 1.1 – 17	63028635	D83/L224/2,5/2,5	12 x 2,5	6 x 2,5	18	78
BE-A 1.1 – 21	63028636	D83/L224/4,3/2,6	12 x 4,3	6 x 2,6	18	78
BE-A 1.1 – 28	63028637	D83/L224/5,9/4,8	12 x 5,9	6 x 4,8	18	78
BE-A 2.1 – 34	63030537	D83/L224/5,9/5,3	18 x 5,9	6 x 5,3	12	73
BE-A 2.1 – 45	63028639	D83/L224/5,7/5,4	18 x 5,7	6 x 5,4	18	78

Tab. 3 Technische Daten Brennerrohre bis 45 kW Nennleistung

1) Toleranzen der Bohrungen betragen -0,4 mm

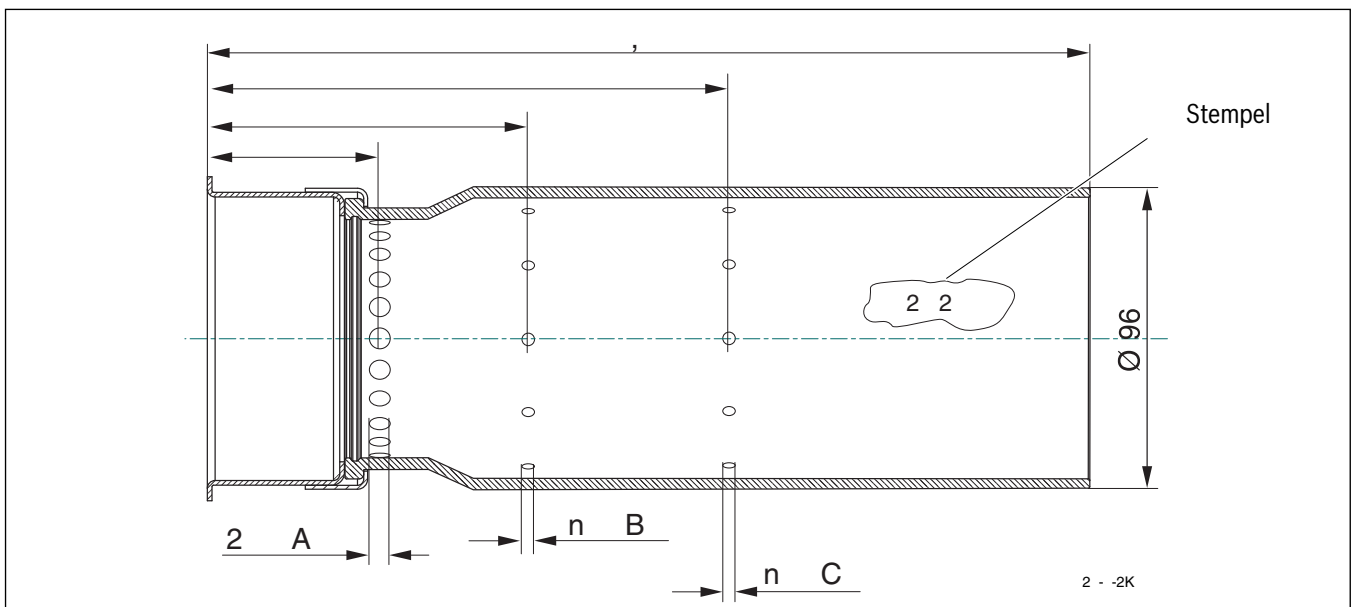


Bild 9 Brennerrohr BE-A 2.1 – 55 und 68

Brenner Logatop	Stempel	Brennerrohr	Ø A ¹⁾ in mm	n x Ø B ¹⁾ in mm	n x Ø C ¹⁾ in mm
BE-A 2.1 – 55	63028641	63033639	5,5	8 x 4,9	8 x 4,9
BE-A 2.1 – 68	63028642	63033642	5,5	12 x 4,9	12 x 4,9

Tab. 4 Technische Daten Brennerrohre BE-A 2.1 – 55 und 68

1) Toleranzen der Bohrungen betragen -0,4 mm

4.4 Einstellwerte und Düsenbestückung für Deutschland

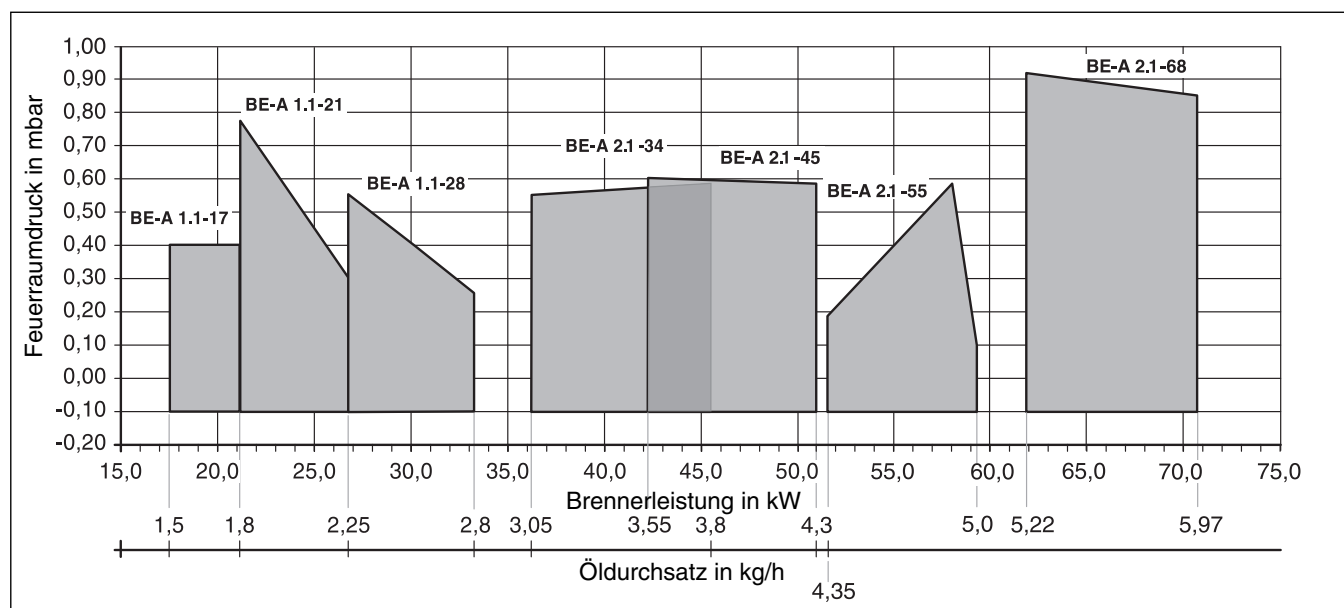


Bild 10 Feuerdruck, Öldurchsatz und Brennerleistung

Einstellwerte, Düsenbestückung ¹⁾										
Brennertyp		BE-A 1.1 – 17	BE-A 1.1 – 21	BE-A 1.1 – 28	BE-A 2.1 – 34		BE-A 2.1 – 45	BE-A 2.1 – 55		BE-A 2.1 – 68
Kessel- Nennleistung	kW	17,0 – 20,0	20,0 – 25,0	26,0 – 31,0	33,0 – 36,0	36,0 – 41,0	38,5 – 47,0	47,5 – 51,0	50,0 – 55,0	57,0 – 65,0
	Mischsystem	1.1 – 17	1.1 – 21	1.1 – 28	2.1 – 34		2.1 – 45	2.2 – 55		2.2 – 68
Düsentyp ¹⁾		Danfoss 0,40 gph 80° HR	Danfoss 0,45 gph 80° HR	Danfoss 0,55 gph 60° HR	Danfoss 0,65 gph 80° HR ²⁾	Danfoss 0,75 gph 80° HR	Steinen 0,85 gph 60° H	Danfoss 0,85 gph 80° HR ²⁾	Danfoss 1,00 gph 80° HR	Monarch 1,35 gph 80° NS
Öldruck	bar	11,5 – 20,0	13,0 – 20,0	15,0 – 20,0	15,0 – 20,0		17,0 – 25,0	17,0 – 25,0	15,0 – 25,0	15,0 – 25,0
Öldurchsatz	kg/h	1,50 – 1,80	1,80 – 2,20	2,40 – 2,80	3,05 – 3,30	3,20 – 3,80	3,55 – 4,30	4,35 – 4,70	4,60 – 5,00	5,22 – 5,97
Brennerleistung	kW	18,0 – 21,5	21,5 – 26,0	27,0 – 33,0	36,0 – 39,0	38,0 – 45,0	42,0 – 51,0	51,5 – 55,5	54,5 – 59,0	62,0 – 70,5
Ansaugluftführung (ALF) Voreinstellung		5,0	3,0	2,5	4,0	2,0	1,0	1,0		0
Statischer Druck Gebläse	mbar	7,5 – 10,0	8,0 – 12,0	8,5 – 11,5	8,5 – 11,5	10,5 – 13,5	8,5 – 14,5	7,5 – 12,0		7,5 – 11,0
CO ₂ -Wert mit Brennerhaube	%	13,5 – 14,0	13,5 – 14,0	13,5 – 14,0	13,5 – 14,0		13,5 – 14,0	13,5 – 14,0		13,0 – 13,5
CO-Wert	ppm	< 50	< 50	< 50	< 50		< 50	< 50		< 50
Zünderlektrode Maß „L“	mm	34,0	34,0	34,0	34,0		50,0	50,0		58,5
Maß „X“	mm	1,5	2,0	2,0	2,0		2,0	6,5		6,5

Tab. 5 Einstellwerte und Düsenbestückung für Deutschland

- 1) Empfehlung: Verwenden Sie ausschließlich die hier angegebenen Düsentypen.
- 2) Werkseitige Bestückung.



Alle Angaben sind bezogen auf eine Ansauglufttemperatur von 20 °C und eine Aufstellungshöhe von 0 – 500 m über NN.

4.5 Einstellwerte und Düsenbestückung für die Schweiz

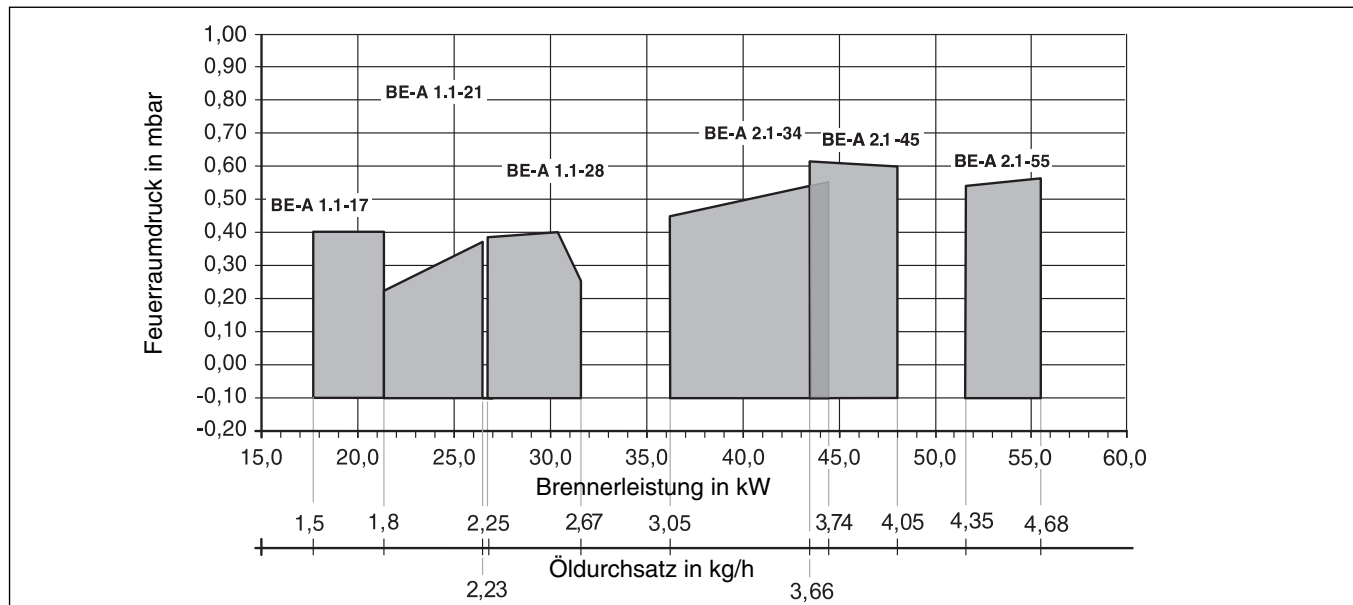


Bild 11 Feuerraumdruck, Öldurchsatz und Brennerleistung

Einstellwerte, Düsenbestückung ¹⁾									
Brennertyp		BE-A 1.1 - 17	BE-A 1.1 - 21	BE-A 1.1 - 28	BE-A 2.1 - 34	BE-A 2.1 - 45	BE-A 2.1 - 55		
Kessel-Nennleistung	kW	17,0 - 20,0	20,0 - 25,0	26,0 - 31,0	33,0 - 36,0	36,0 - 41,0	38,5 - 47,0	47,5 - 51,5	50,0 - 55,0
Mischsystem		1.1 - 17	1.1 - 21	1.1 - 28	2.1 - 34		2.1 - 45	2.2 - 55	
Düsentyp ¹⁾		Danfoss 0,40 gph 80° HR	Danfoss 0,45 gph 80° HR	Danfoss 0,55 gph 60° HR	Danfoss 0,65 gph 80° HR ²⁾	Danfoss 0,75 gph 80° HR	Steinen 0,85 gph 60° H	Danfoss 0,85 gph 80° HR ²⁾	Danfoss 1,00 gph 80° HR
Öldruck	bar	11,5 - 20,0	13,0 - 20,0	15,0 - 20,0	15,0 - 20,0		17,0 - 25,0	17,0 - 25,0	
Öldurchsatz	kg/h	1,50 - 1,80	1,80 - 2,20	2,40 - 2,80	3,05 - 3,30	3,20 - 3,80	3,66 - 4,05	4,35 - 4,70	
Brennerleistung	kW	18,0 - 21,5	21,5 - 26,0	27,0 - 33,0	36,0 - 39,0	38,0 - 45,0	42,0 - 51,0	51,5 - 55,5	
Ansaugluftführung (ALF)		5,0	3,0	2,5	4,0	2,0	1,0	1,0	
Voreinstellung									
Statischer Druck Gebläse	mbar	7,5 - 10,0	8,0 - 12,0	8,5 - 11,5	8,5 - 11,5	10,5 - 13,5	8,5 - 14,5	7,5 - 12,0	
CO₂-Wert mit Brennerhaube	%	13,5 - 14,0	13,5 - 14,0	13,5 - 14,0	13,5 - 14,0		13,5 - 14,0	13,5 - 14,0	
CO-Wert	ppm	< 50	< 50	< 50	< 50		< 50	< 50	
Zündelektrode Maß „L“	mm	34,0	34,0	34,0	34,0		50,0	50,0	
Maß „X“	mm	1,5	2,0	2,0	2,0		2,0	6,5	

Tab. 6 Einstellwerte und Düsenbestückung für die Schweiz

- 1) Empfehlung: Verwenden Sie ausschließlich die hier angegebenen Düsentypen. Mit diesen Düsentypen und -fabrikaten werden Verbrennungswerte gemäß LRV erreicht
- 2) Werkseitige Bestückung



Alle Angaben sind bezogen auf eine Ansauglufttemperatur von 20 °C und eine Aufstellungshöhe von 0-500 m über NN.

4.6 Verdrahtungsplan – Sockel HG-A

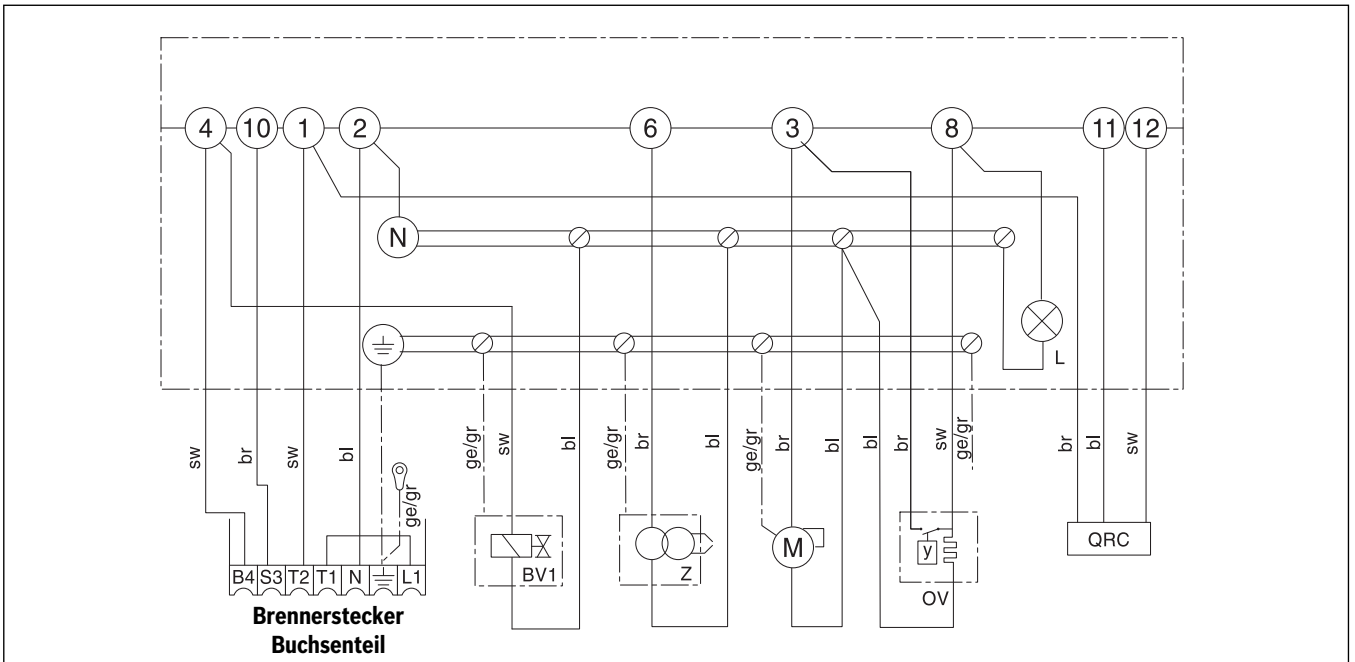


Bild 12 Verdrahtungsplan – Sockel HG-A

- [QRC] Flammenfühler
- [Z] Zündung
- [BV1] Magnetventil 1
- [M] Brennermotor
- [OV] Ölvorwärmer
- [L] Signalleuchte Ölvorwärmer „EIN“

4.7 Elektrischen Anschluss des Brenners herstellen

Wenn kein 7-poliger-Brennerstecker am Heizkessel vorhanden ist, müssen Sie den Brenner gemäß Bild 13 verdrahten.



Der 7-polige-Brennerstecker ist bei Buderus als Zubehör erhältlich.

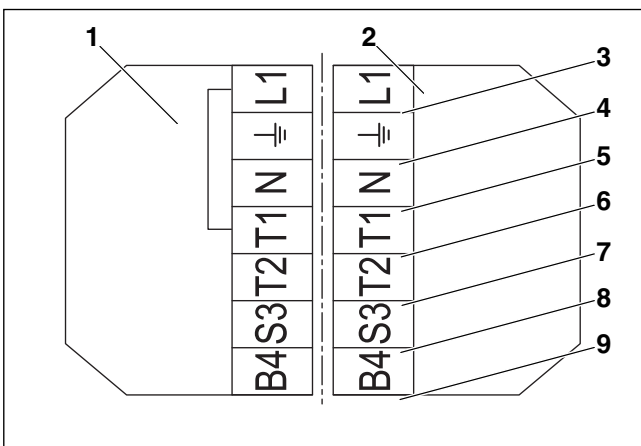


Bild 13 Brenneranschlussleitung – 7-poliger-Brennerstecker

- [1] Buchsenteil am Brenner
- [2] Stecker Brennerleitung
- [3] Phase L1
- [4] Schutzleiter (Erde)
- [5] Neutralleiter N
- [6] Thermostat T1
- [7] Thermostat T2
- [8] Signal Störung S3
- [9] Signal Betrieb B4

4.8 Digitaler Ölfeuerungsautomat LMO

LMO		
Netzspannung	V, AC	230
Netzfrequenz	Hz	50-60 ±6%
Externe Vorsicherung (Si), träge	A	6,3
Eigenverbrauch	VA	12
Gewicht	g	ca. 200
Schutzart, im montierten Zustand		IP 40

Tab. 7 Technische Daten LMO

4.9 Lieferumfang

- Prüfen Sie bei der Anlieferung die Verpackung auf Unversehrtheit.
- Prüfen Sie den Lieferumfang auf Vollständigkeit.

Bauteil	Stück	Verpackung
Brenner, Brennerhaube und technische Unterlagen (Bedienungsanleitung, Inbetriebnahme- und Wartungsanweisung)	1	1 Karton

Tab. 8 Lieferumfang

5 Servicearbeiten am Ölfeuerungsautomaten LMO durchführen

Der Ölfeuerungsautomat übernimmt die Inbetriebsetzung und Überwachung des Brenners.

Die Flammenüberwachung erfolgt bei diesem Brenner mit einem Blauflammenfühler. Der Ölfeuerungsautomat wird nur über das Regelgerät des Heizkessels angesteuert.

Im Störfall können Sie den Entstörtaster (→ Bild 14, [1]) am Ölfeuerungsautomaten drücken (→ Kapitel 5.3, „Störungen am Ölfeuerungsautomaten beheben“, Seite 13).

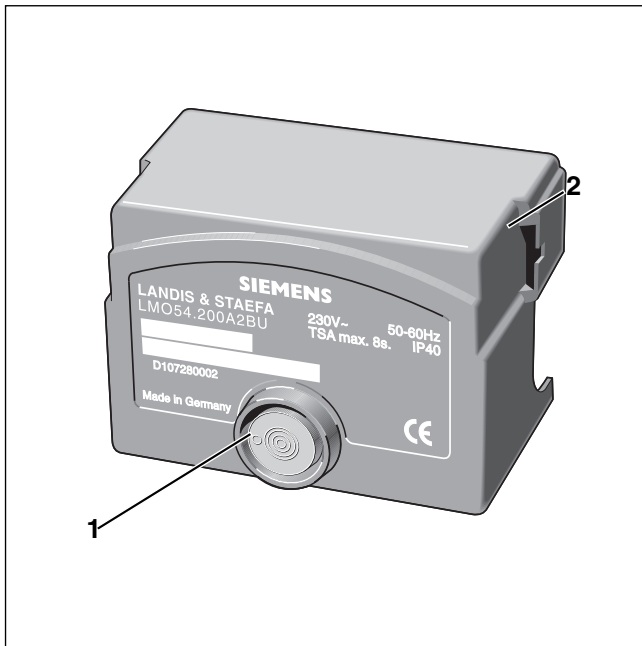


Bild 14 Ölfeuerungsautomat LMO

- [1] Entstörtaster
- [2] Lasche

! WARNUNG:
LEBENSGEFAHR durch elektrischen Strom.

- ▶ Öffnen Sie nicht den Ölfeuerungsautomaten und nehmen Sie keine Eingriffe und Veränderungen am Ölfeuerungsautomaten vor.
- ▶ Sie die Geräte nicht mehr in Betrieb nehmen, da die Sicherheitsfunktionen auch ohne äußerlich erkennbare Beschädigung beeinträchtigt sein können.

5.1 Programmablauf

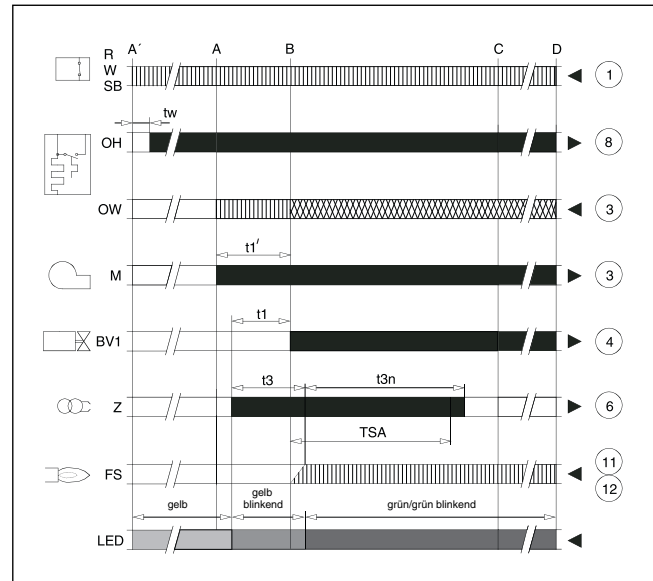


Bild 15 Programmablauf Ölfeuerungsautomat

- [█] = Steuersignale
- [|||||] = erforderliche Eingangssignale
- [▨] = zulässige Eingangssignale

- [R] Temperatur- bzw. Druckregler
- [W] Temperatur- bzw. Druckwächter
- [SB] Sicherheitsbegrenzer
- [OH] Ölvorwärmer
- [OW] Freigabekontakt des Ölvorwärmers
- [M] Brennermotor
- [BV1] Brennstoffventil
- [Z] Zündtransformator
- [FS] Flammensignal
- [LED] 3-farbige Signalleuchte
- [tw] Wartezeit
- [t1'] Durchlüftzeit
- [t1] Vorlüftzeit
- [t3] Vorzündzeit
- [t3n] Nachzündzeit
- [TSA] Sicherheitszeit Anlauf
- [A'] Beginn der Inbetriebsetzung bei Brenner mit „OH“
- [A] Beginn der Inbetriebsetzung bei Brenner ohne „OH“
- [B] Zeitpunkt der Flammenbildung
- [C] Betriebsstellung
- [D] Regelabschaltung durch „R“

6 Brenner montieren

Dieses Kapitel beschreibt, wie Sie den Brenner montieren.



Bevor Sie den Brenner montieren, müssen Sie den Feuerraum und die Nachschaltheizflächen gründlich reinigen.

- ▶ Heizungsanlage stromlos schalten.
- ▶ Heizkessel abkühlen lassen.
- ▶ Brenntür öffnen.
- ▶ Größe der Brennerrohröffnung in der Türdämmung kontrollieren – wenn notwendig Größe anpassen.



Nehmen Sie die der Lieferung beiliegende Schablone (→ Bild 16, [1]) zur Hilfe.

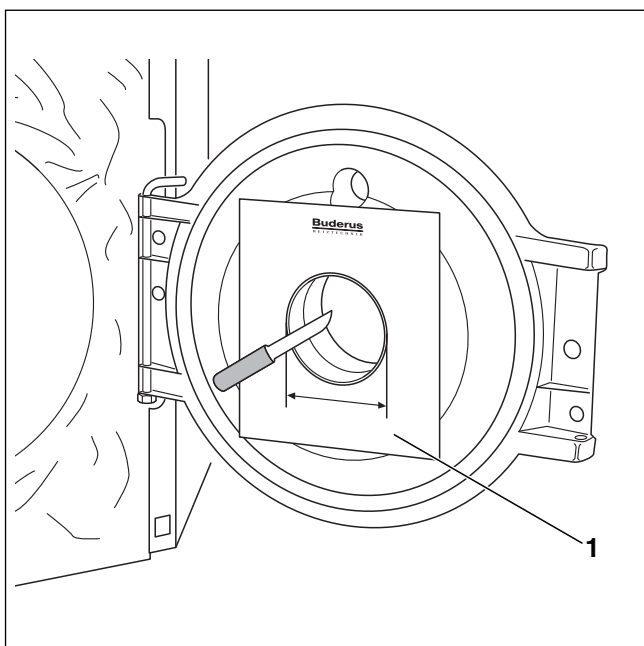


Bild 16 Türdämmung ausschneiden

Bei der Anpassung der Brennerrohröffnung ist darauf zu achten, dass die Türdämmung (→ Bild 17, [1]) konisch ausgeschnitten wird, damit die Türisolierung im Bereich der Brenntür am Stützrohr anliegt.



Die Rezirkulationsbohrungen (→ Bild 17, [2]) des Brennerrohres dürfen von der Türisolierung nicht verdeckt werden. Falls erforderlich, muss die Isolierung ausgeschnitten werden (→ Bild 17, [3]).

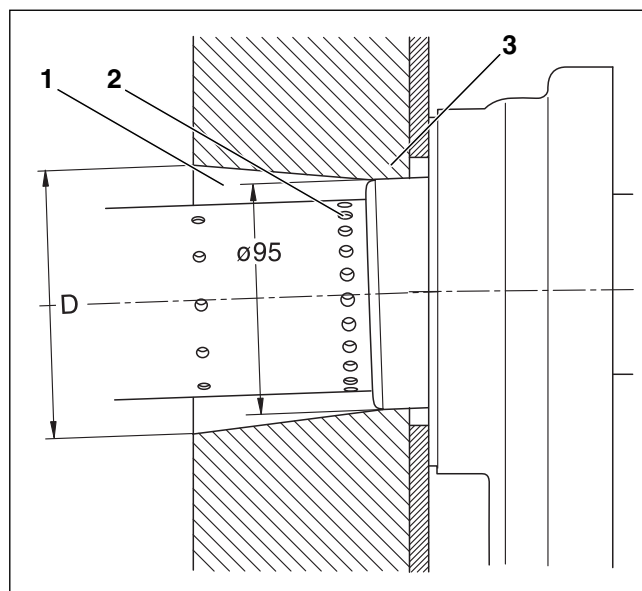


Bild 17 Schnittzeichnung des Türausschnitts (Maß in mm)

Brennertyp	Ø D in mm
17-45	110
55/68	130

Tab. 11 Maße für Brennerrohröffnung

- ▶ Schrauben der Bajonettbefestigung (→ Bild 18, [1] und [2]) lösen (nicht vollständig herausdrehen) und nach leichter Rechtsdrehung (→ Bild 18) Brenner von der Brennerückwand abnehmen.

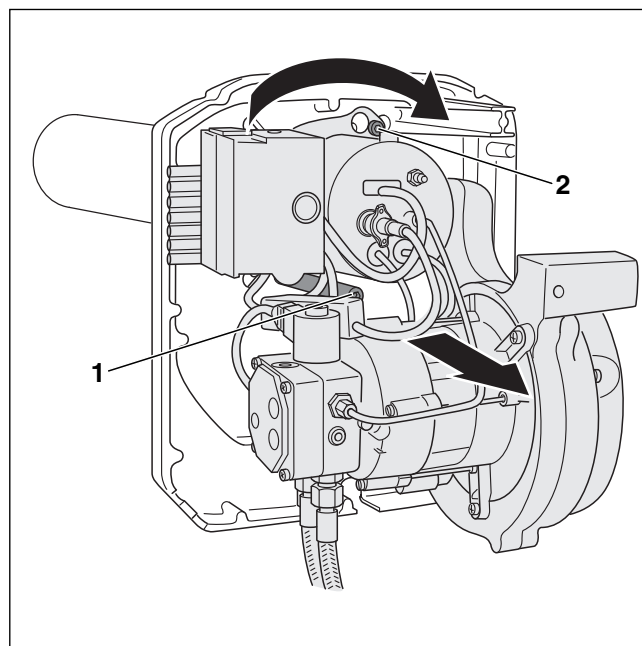


Bild 18 Brennergehäuse demontieren

- Im nächsten Montageschritt ist die Rückwand mit der eingelegten Flanschdichtung und montiertem Brennerrohr (→ Bild 19, [1]) an der Brennertür mit vier Schrauben anzuschrauben. Die Einbaulage ist gemäß Bild 19 vorzunehmen.

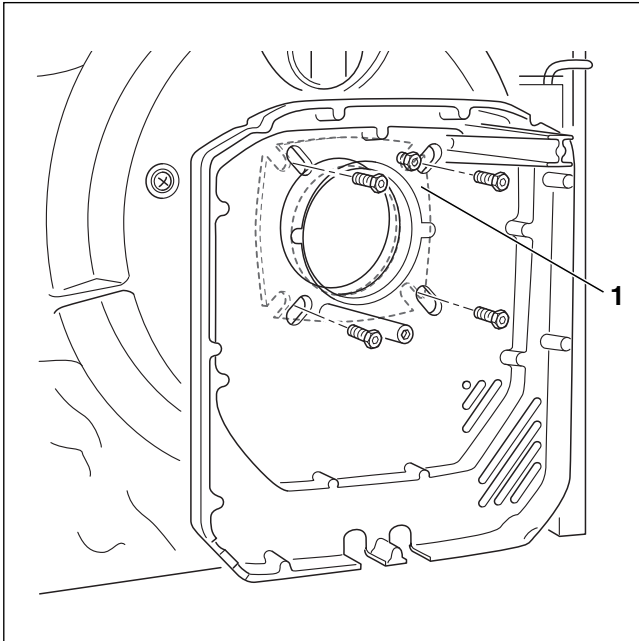


Bild 19 Rückwand befestigen



Ein Anbau des Brenners ist ebenfalls zulässig, sofern nur zwei Bohrungen in der Brennertür vorhanden sind. Das Anbringen zusätzlicher Gewindebohrungen ist demnach nicht notwendig.

- Die Montage ist über die Innenseite der Brennertür zu kontrollieren. Achten Sie darauf, dass das Brennerrohr mittig in der Öffnung der Türdämmung sitzt und die Rezirkulationsöffnungen des Brennerrohres freiliegen. Im Bereich der Brennertür muss die Türisolierung (→ Bild 20, [2]) am Stützrohr (→ Bild 20, [1]) anliegen.

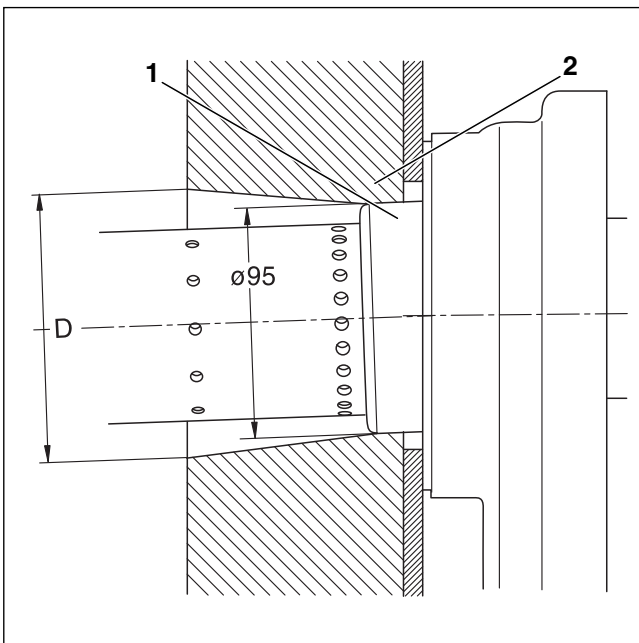


Bild 20 Schnittzeichnung des Türausschnitts (Maß in mm)

- Bei den Brennertypen 17 bis 45 wird die Dichtung (→ Bild 21, [1]) in das Brennerrohr eingesetzt.

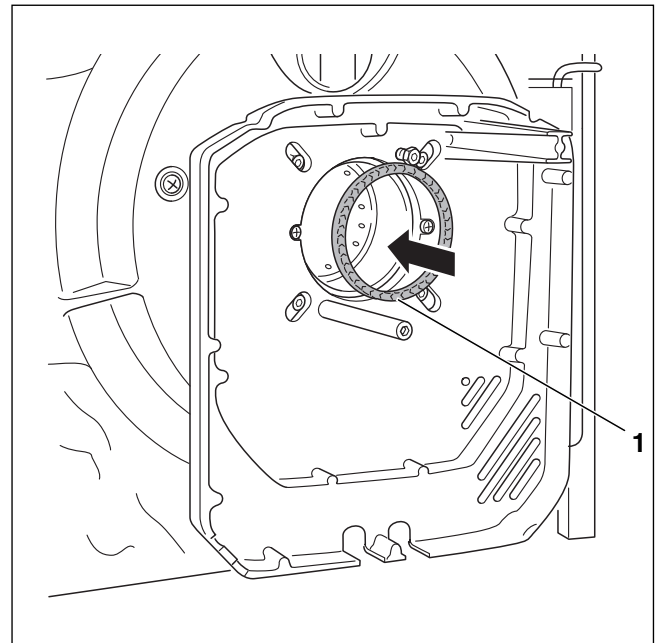


Bild 21 Dichtung bei Brennertypen 17 bis 45 einsetzen

- Bei den Brennertypen 55 bis 68 wird die Dichtung zunächst auf dem Mischsystem aufgesetzt (→ Bild 22).

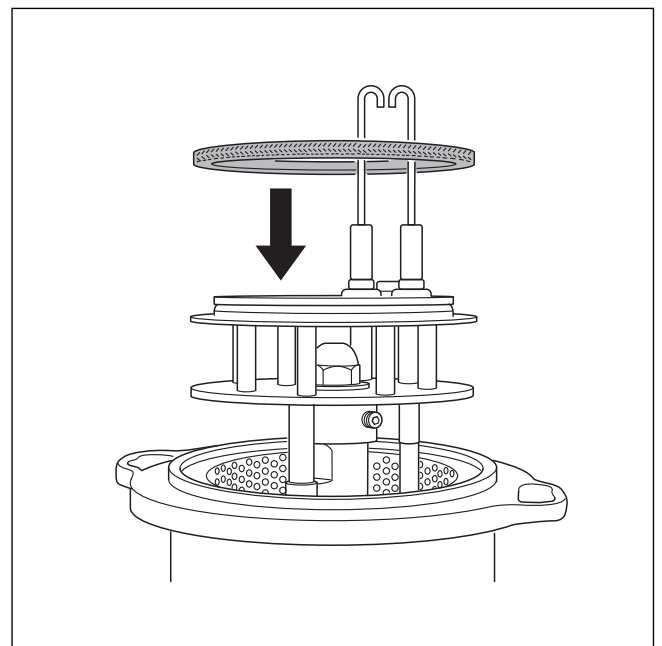


Bild 22 Dichtung bei Brennertypen 55 bis 68 einsetzen

- ▶ Brenner auf die beiden Schrauben in der Brennerrückwand (→ Bild 23) aufsetzen.
- ▶ Mischsystem in das Brennerrohr einschieben.
- ▶ Linksdrehung bis zum Anschlag und die Befestigungsschrauben wieder anziehen.

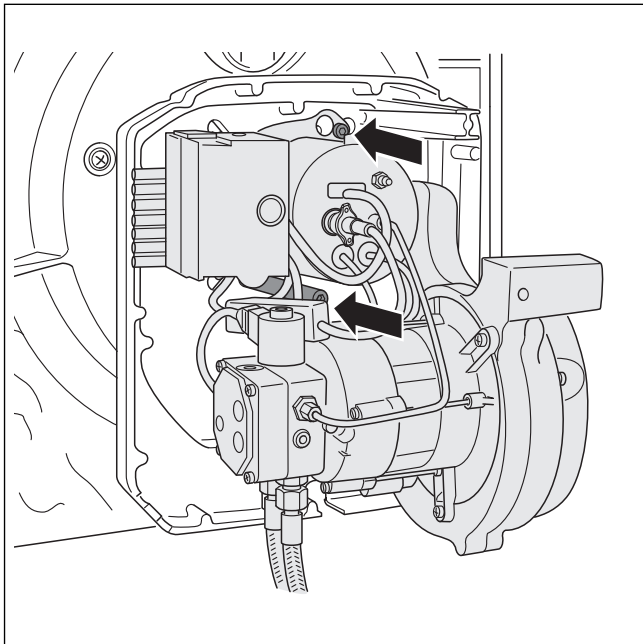


Bild 23 Brenner an der Rückwand befestigen

Wenn der Brenner befestigt ist, müssen Sie den korrekten Sitz des Mischsystems prüfen.

- ▶ Ölzuleitung (→ Bild 24, [1]) ca. 5 mm herausziehen und loslassen.



Das Mischsystem muss von selbst in seine Ausgangsposition zurückfedern. Ist dies nicht der Fall, so besteht die Gefahr, dass das Mischsystem Falschluff bekommt, was die Verbrennung beeinträchtigt.

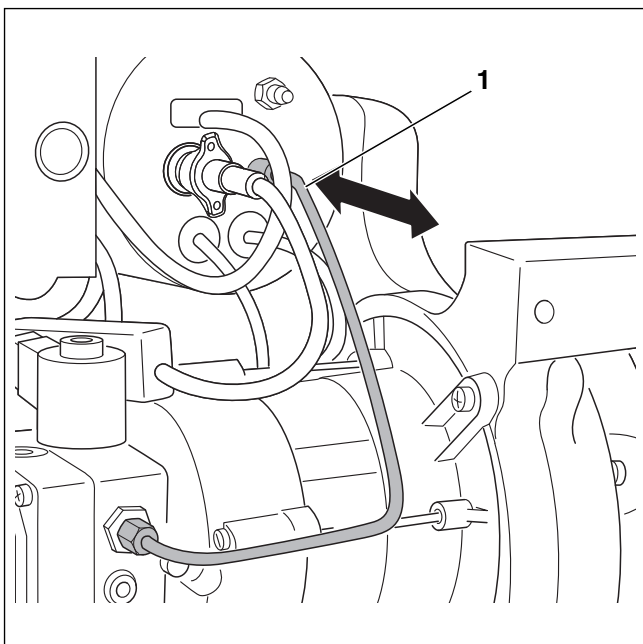


Bild 24 Korrekten Sitz des Mischsystems prüfen

Prüfen Sie abschließend den korrekten Sitz der zwischen Mischsystem und Brennerrohr eingesetzten Dichtung (→ Bild 21 bzw. Bild 22).

- ▶ Korrekten Sitz über die Innenseite der Brennentür prüfen, indem Sie in das Brennerrohr (→ Bild 25, [1]) hineinschauen.
- ▶ Wenn Mischsystem (→ Bild 25, [3]) und Dichtung (→ Bild 25, [2]) in korrekter Position sitzen, so können Sie die Brennentür schließen und mit den Brennentürschrauben festschrauben.

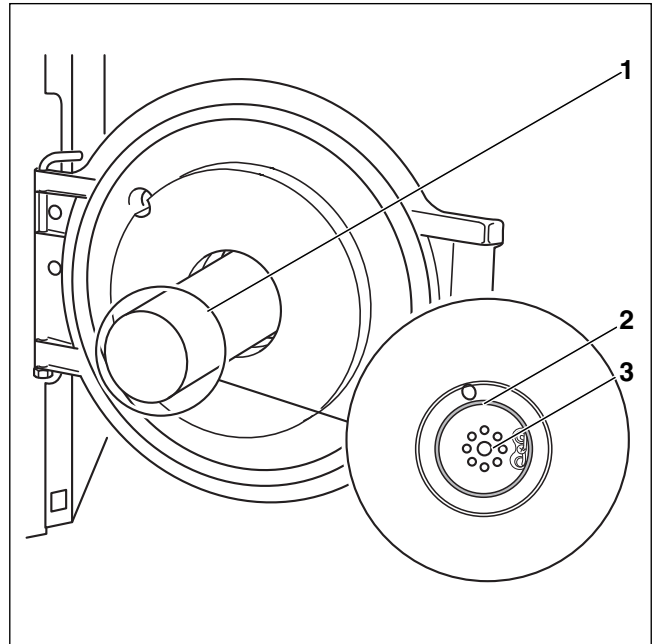


Bild 25 Korrekten Sitz des Dichtrings kontrollieren

- [1] Brennerrohr
- [2] Dichtung
- [3] Mischsystem

7 Brenner in Betrieb nehmen

Dieses Kapitel beschreibt, wie Sie den Brenner in Betrieb nehmen.

Aufgrund der werkseitigen Warmprüfung und Voreinstellung des Brenners ist lediglich eine Überprüfung der Einstellwerte und Anpassung an die Anlagenverhältnisse notwendig.

- ▶ Inbetriebnahmeprotokoll ausfüllen (→ Kapitel 7.9, „Inbetriebnahmeprotokoll“, Seite 22).



Der Brenner wird aus Sicherheitsgründen im „Störungszustand“ ausgeliefert.

7.1 Elektrische Steckverbindungen prüfen

- ▶ Alle elektrischen Steckverbindungen auf korrekten Sitz prüfen.

7.2 Ölversorgungseinrichtung prüfen und anschließen

Bevor Sie die Ölversorgung am Brenner anschließen, müssen Sie prüfen, ob alle Öl führenden Leitungen und der Ölfilter sauber und dicht sind.

- ▶ Sichtkontrolle der Ölleitung durchführen, ggf. reinigen oder erneuern.
- ▶ Ölfilter prüfen, ggf. erneuern.
- ▶ Ölversorgungseinrichtung kontrollieren (→ Kapitel 10, „Ölversorgungseinrichtung auslegen“, Seite 35).
- ▶ Ölschläuche des Brenners an einen Ölfilter anschließen.



Achten Sie darauf, dass Sie die Ölansaug- und Rücklaufleitung (→ Bild 26 und Bild 27) nicht vertauschen.

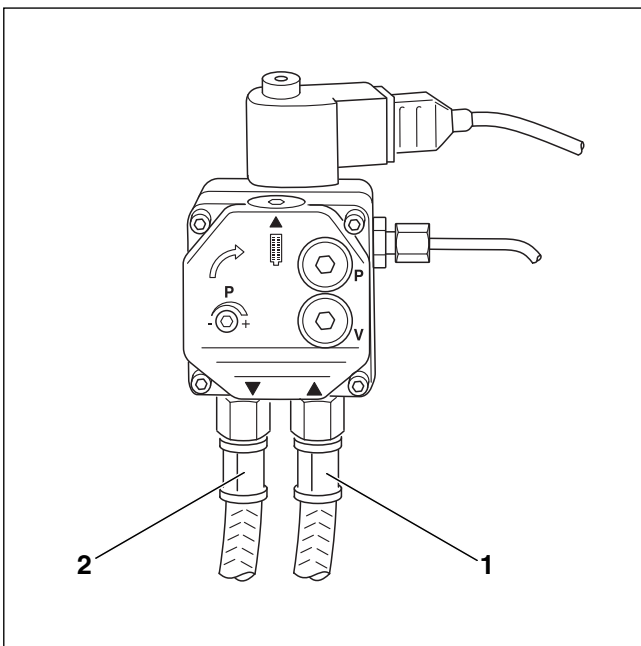


Bild 26 Ölpumpe – Danfoss

Legende für Bild 26 und Bild 27:

- [1] Ölansaugleitung (rotes Kennband)
- [2] Rücklaufleitung (blaues Kennband)

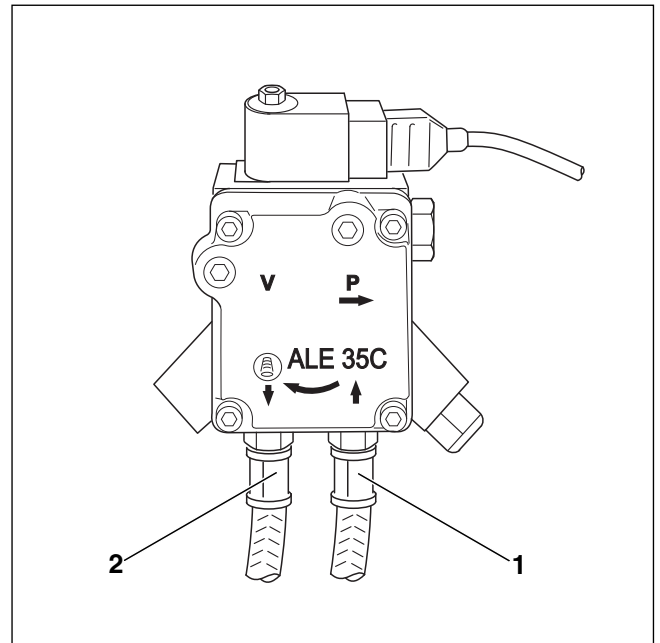


Bild 27 Ölpumpe – Suntec

7.3 Ölleitung entlüften

Um die Betriebssicherheit des Brenners sicherzustellen, müssen Sie die Ölversorgungsanlage prüfen (→ Kapitel 10, „Ölversorgungseinrichtung auslegen“, Seite 35). Kontrollieren Sie, insbesondere bei älteren Heizungsanlagen, den Saugwiderstand und die Dichtheit.

Sie haben zwei Möglichkeiten, die Ölleitung zu entlüften:

- Ölansaugpumpe – damit verhindern Sie, dass die ohne Öl laufende Ölpumpe beschädigt wird.
- Brennerprüfgerät (→ Bild 29, [1]; Zubehör) – wenn die Ölansaugung über die am Brenner angebaute Ölpumpe erfolgen soll.

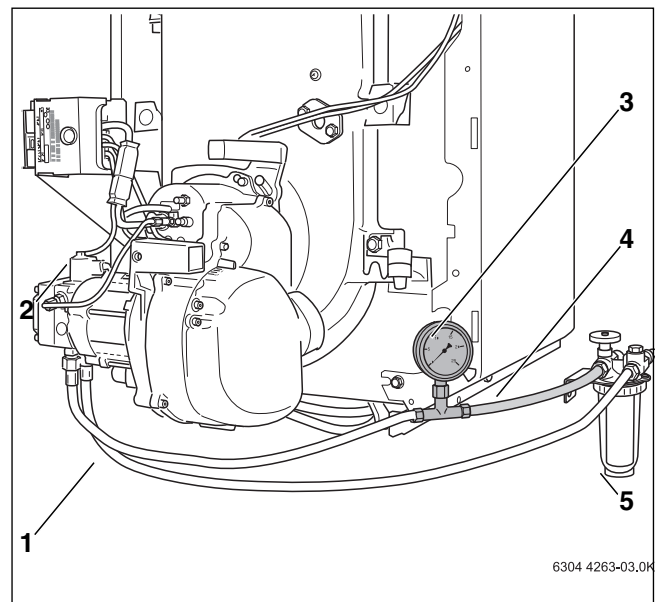


Bild 28 Ölfilter, Vakuummeter und transparenter Schlauch

- [1] Ölansaugleitung
- [2] Ölfeuerungsautomat
- [3] Vakuummeter
- [4] transparenter Schlauch
- [5] Ölfilter

Im Folgenden wird Ihnen die Entlüftung der Ölleitung mit dem Brennerprüfgerät (→ Bild 29, [1]) beschrieben.

- ▶ Vakuummeter (→ Bild 28, [3]) mit transparentem Schlauch (→ Bild 28, [4]; Zubehör), wie in Bild 28 dargestellt, zwischen Ölfilter (→ Bild 28, [5]) und Ölsaugleitung (→ Bild 28, [1]) montieren.
- ▶ Heizungsanlage stromlos schalten.
- ▶ Ölfeuerungsautomaten (→ Bild 28, [2]) vom Sockel abziehen.
- ▶ Brennerprüfgerät (→ Bild 29, [1]) auf den freiliegenden Sockel aufstecken.
- ▶ Heizungsanlage einschalten.
- ▶ Betriebsschalter des Regelgerätes einschalten. Die LED (rot) leuchtet (→ Bild 29, [2]).
- ▶ Brennerprüfgerät über den Betriebsschalter (→ Bild 29, [5]) einschalten. Beide LEDs (rot und grün) leuchten (→ Bild 29, [2] und [3]).
- ▶ Schalter zur Überbrückung des Ölvorwärmers (→ Bild 29, [4]) einschalten.

**VORSICHT:**

ANLAGENSCHADEN durch defekte Ölpumpe.

- ▶ Lassen Sie die Ölpumpe niemals länger als fünf Minuten ohne Öl laufen.

- ▶ Blasenfreiheit des angesaugten Öls über den transparenten Schlauch (→ Bild 28, [4]) kontrollieren.

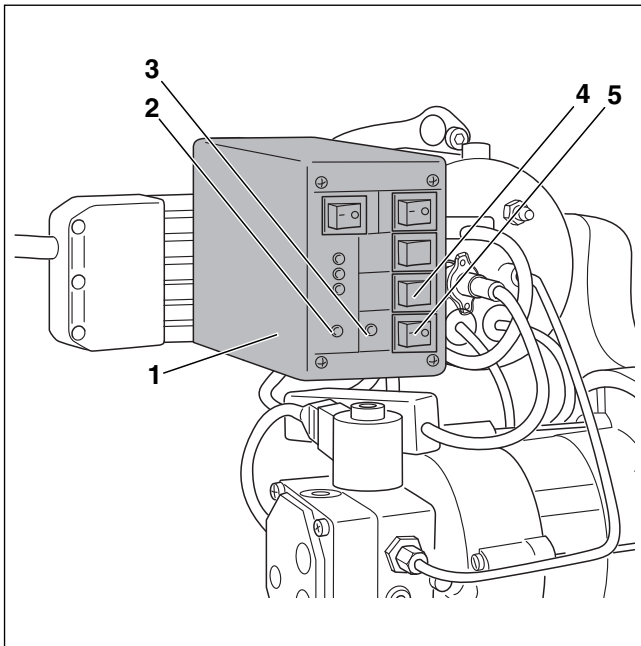


Bild 29 Mit Brennerprüfgerät Ölleitung entlüften

- [1] Brennerprüfgerät
- [2] LED (rot)
- [3] LED (grün)
- [4] Schalter zur Überbrückung des Ölvorwärmers
- [5] Betriebsschalter Brennerprüfgerät

**VORSICHT:**

ANLAGENSCHADEN durch zu häufiges Entstören.

Wenn Sie bei Nichtanspringen des Brenners mehr als dreimal direkt hintereinander entstören (innerhalb von drei Minuten), kann der Zündtrafo des Brenners beschädigt werden.

- ▶ Entlüften Sie das System mithilfe der eingebauten Ölpumpe, nicht durch wiederholtes Drücken des Entstörtasters (→ Bild 30, [1]).

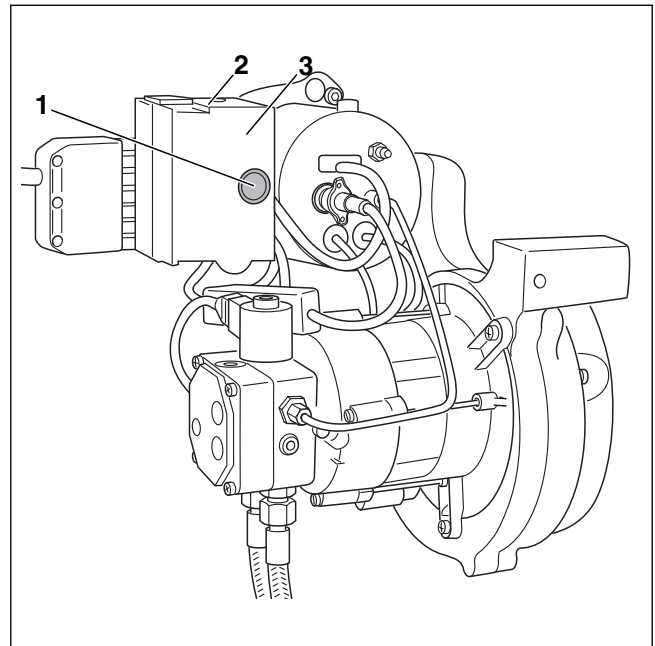


Bild 30 Entstörtaster und Signalleuchte

- [1] Entstörtaster
- [2] Signalleuchte
- [3] Ölfeuerungsautomat

7.4 Brenner starten

- ▶ Heizungsanlage stromlos schalten.
- ▶ Ölabsperrrhahn am Ölfilter (→ Bild 28, [5], Seite 17) schließen und transparenten Schlauch (→ Bild 28, [4], Seite 17) mit Vakuummeter (→ Bild 28, [3], Seite 17) demontieren.
- ▶ Ölsaugleitung (→ Bild 28, [1], Seite 17) an den Filteranschluss des Ölfilters (→ Bild 28, [5], Seite 17) anschrauben.
- ▶ Ölabsperrrhahn am Ölfilter (→ Bild 28, [5], Seite 17) öffnen.
- ▶ Heizungsanlage einschalten.

Der Brenner befindet sich im Auslieferungszustand in Störstellung (die LED des Entstörtasters leuchtet permanent „rot“). Sie müssen den Brenner entstören.

- ▶ Entstörtaster (→ Bild 30, [1]) länger als eine Sekunde drücken (einschalten). Nach ca. fünf Sekunden geht der Brenner in den Anfahr- bzw. Betriebsmodus (→ Tabelle 9, „Anzeige des Betriebszustandes des Brenners über die mehrfarbige LED“, Seite 13).



Vor jedem Start (einschalten) durchläuft der Ölfeuerungsautomat eine Eigenprüfung (ca. fünf Sekunden).

- ▶ Ölverbindungsstellen auf Dichtheit prüfen.

Wenn der Brenner nicht in Betrieb geht:

- ▶ Entstörtaster drücken (→ Bild 30, [1]).

Wenn der Brenner auch nach mehrmaligem Betätigen des Entstörtasters nicht in Betrieb geht, müssen Sie die Ursache mithilfe des Funktionsfluss-Diagramms ermitteln (→ Kapitel 11.1, „Funktionsfluss-Diagramm“, Seite 39).

7.5 Befestigungsschrauben der Brennertür nachziehen

Damit keine Falschlucht in den Feuerraum eintritt, müssen Sie die Befestigungsschrauben der Brennertür im warmen Zustand mit einem Werkzeug handfest nachziehen.

- ▶ Befestigungsschrauben der Brennertür nachziehen.

7.6 Messwerte aufnehmen bzw. korrigieren

Die Messungen erfolgen grundsätzlich im Abgasrohr. Die Messöffnung (Muffe; → Bild 31, [2]) sollte im Abstand „A“ (ca. 2 × Durchmesser Abgasrohr „D“) vom Abgasstutzen angebracht werden (→ Bild 31). Wenn die Abgasanlage unmittelbar nach dem Heizkessel mit einem Bogen angeschlossen ist, muss vor dem Bogen gemessen werden.

- ▶ Achten Sie darauf, dass das Abgasrohr zwischen Abgasstutzen und Messstelle abgedichtet ist, da Falschluf die Messergebnisse verfälscht.



Wir empfehlen Ihnen eine Abgasrohr-Abdichtmanschette (→ Bild 31, [1]) zu verwenden.

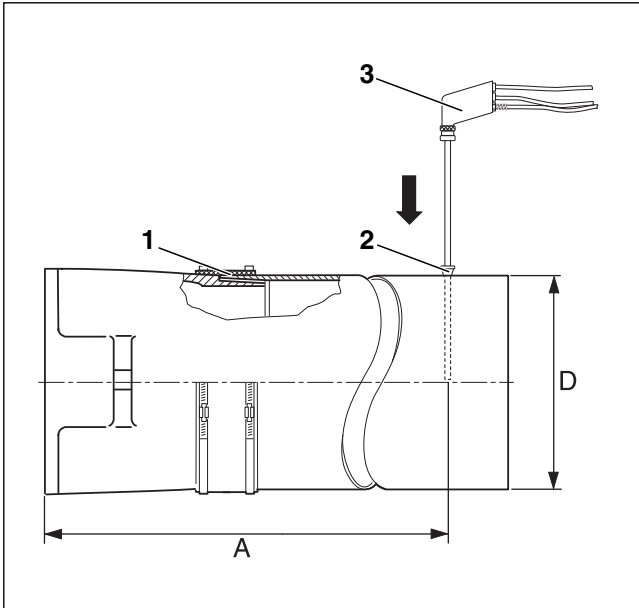


Bild 31 Messwerte aufnehmen

- [1] Abgasrohr-Abdichtmanschette
- [2] Messöffnung (Muffe)
- [3] Messsonde

7.6.1 Messwerte aufnehmen

- ▶ Messsonde (→ Bild 31, [3]) bis in den Kernstrom (Mitte Abgasrohr) des Abgases eintauchen (höchste Abgastemperatur).
- ▶ Messwerte aufnehmen und im Inbetriebnahmeprotokoll eintragen (→ Kapitel 7.9, „Inbetriebnahmeprotokoll“, Seite 22).

Die Kesselwassertemperatur beeinflusst die Abgastemperatur merklich. Messen Sie daher möglichst bei einer Kesselwassertemperatur von ca. 60 °C und einer Brennerlaufzeit von mehr als fünf Minuten.



Wir empfehlen Ihnen, die werkseitigen Voreinstellungen zu kontrollieren und sie nicht zu ändern, wenn sie mit den technischen Daten übereinstimmen.

7.6.2 Abgasverlust (q_A) ermitteln

Der Abgasverlust darf den vorgegebenen Wert nach BImSchV nicht überschreiten.

$$q_A = (t_A - t_L) \cdot (0,5 / CO_2 + 0,007) \text{ in } \%$$

- [t_A] = Abgastemperatur brutto in °C
- [t_L] = Lufttemperatur in °C
- [CO₂] = Kohlendioxid in %

7.6.3 Bei Abweichungen von den technischen Daten – nachregulieren

Bei Abweichungen von den angegebenen technischen Daten (→ Kapitel 4, „Technische Daten und Lieferumfang“, Seite 6) müssen Sie wie folgt vorgehen:

- CO₂-Gehalt nachregulieren
- Brennerleistung einstellen
- CO-Gehalt (Kohlenmonoxid) messen
- Förderdruck Schornstein messen
- Rußtest durchführen

CO₂-Gehalt nachregulieren

Wenn Sie die Druckregulierschraube (→ Bild 32, [1] bzw. → Bild 33, [1]) geringfügig drehen, verändern Sie den Ölpumpendruck und somit den CO₂-Gehalt.

- ▶ Öldruck-Manometer in den entsprechenden Anschluss der Ölpumpe (Kennzeichnung „P“) einschrauben.

Druck erhöhen:

Nach rechts drehen



= CO₂-Gehalt erhöhen

Druck verringern:

Nach links drehen



= CO₂-Gehalt verringern

Wenn der vorgesehene CO₂-Gehalt innerhalb der Grenzen des Öldruckes nicht erreicht wird, müssen Sie die heizgasseitige Dichtheit prüfen (→ Kapitel 9.3, „Heizgasseitige Dichtheit kontrollieren“, Seite 34).

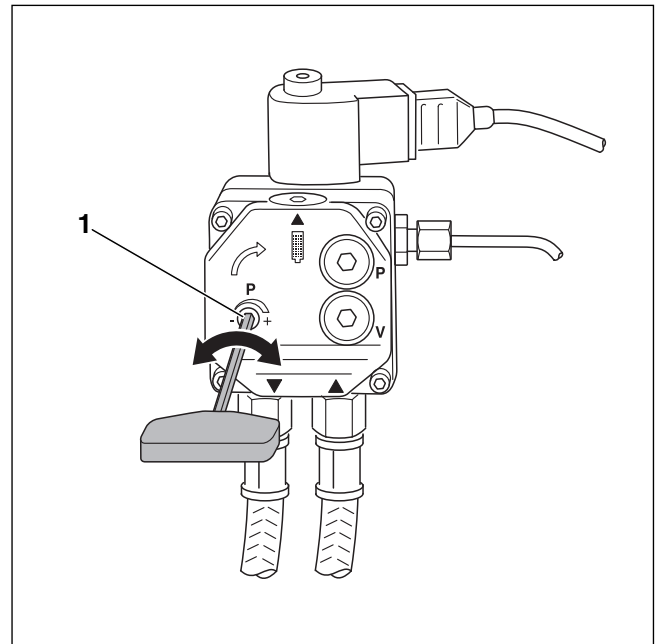


Bild 32 Druck einstellen – Ölpumpe Danfoss

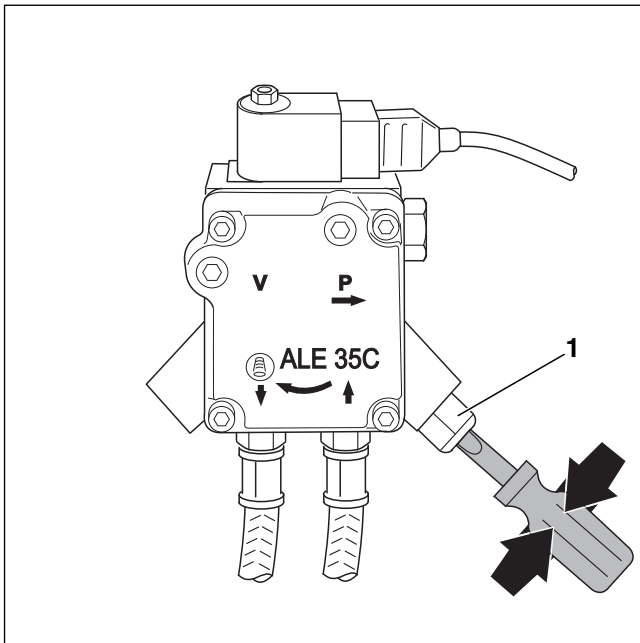
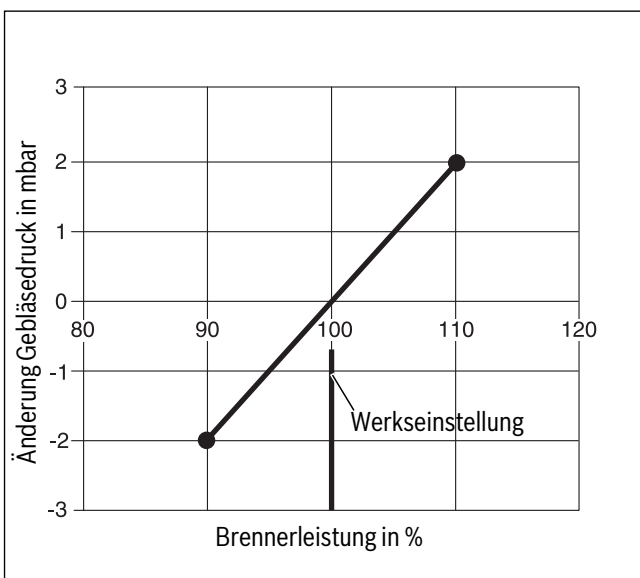


Bild 33 Druck einstellen – Ölpumpe Suntec

Brennerleistung einstellen

Sie können die Brennerleistung anpassen bzw. einstellen, indem Sie Gebläse- und Öldruck bei konstantem CO₂-Gehalt verändern (→ Kapitel 4, „Technische Daten und Lieferumfang“, Seite 6 und Bild 34).

- ▶ Messgerät für statischen Gebläsedruck an die Druckmessdüse (→ Bild 35, [1]) anschließen.

Bild 34 Brennerleistung über Gebläsedruck-Änderung (CO₂ = 13,5%) einstellen

- ▶ Feststellung der Ansaugluftführung (ALF) lösen (→ Bild 36, [1]).
- ▶ Durch Verdrehen der Ansaugluftführung statischen Gebläsedruck verstellen.

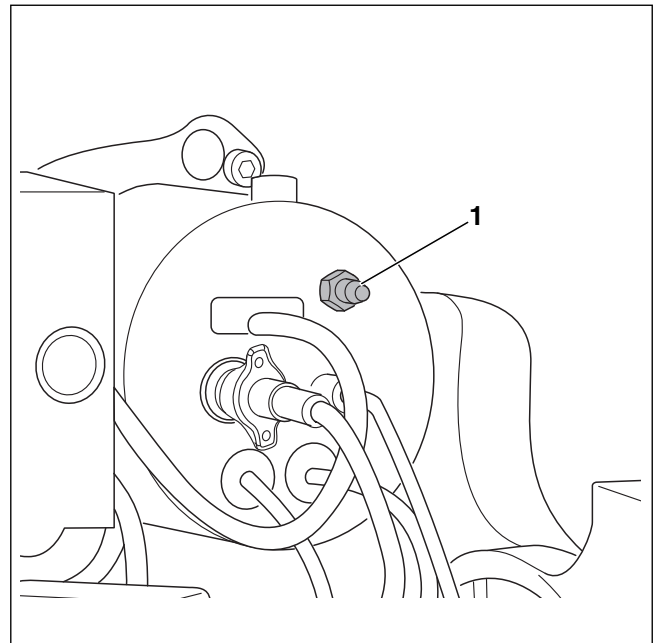


Bild 35 Messstelle für den statischen Gebläsedruck

Achten Sie darauf, dass ein höherer Gebläsedruck durch Verschieben des Reglers zu kleineren Zahlenwerten auf der Anzeigeskala führt. Dies entspricht der Pfeilrichtung (→ Bild 36, [2]).

- ▶ Öldruck nachstellen (→ Kapitel „CO₂-Gehalt nachregulieren“, Seite 19), so dass der CO₂-Gehalt im Wertebereich liegt (→ Kapitel 4, „Technische Daten und Lieferumfang“, Seite 6). Gegebenenfalls Düse austauschen.

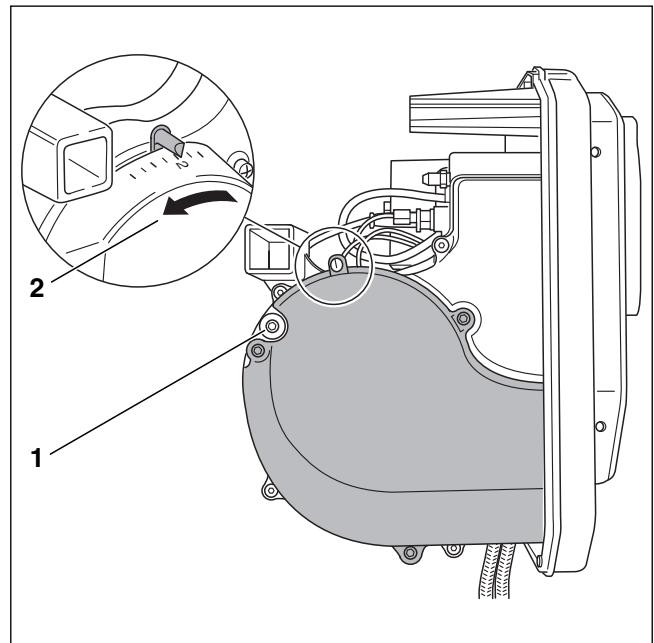


Bild 36 Ansaugluftführung verändern

Brennerleistung erhöhen

Wenn Sie die Brennerleistung erhöhen und die Bildung von CO vermeiden wollen, müssen Sie zuerst einen höheren Gebläsedruck einstellen. Anschließend regulieren Sie den Öldruck, um den CO₂-Gehalt einstellen zu können.

Brennerleistung verringern

Wenn Sie die Brennerleistung verringern wollen, müssen Sie zunächst den Öldruck absenken.

Anschließend regulieren Sie den Gebläsedruck, um den CO₂-Gehalt einstellen zu können.

CO-Gehalt (Kohlenmonoxid) messen

Der CO-Gehalt (Kohlenmonoxid-Gehalt) muss kleiner 50 ppm sein (CO < 50 ppm).

- ▶ Bei Abweichungen zu dem angegebenen Wert – Störung beseitigen (→ Kapitel 11, „Brennerstörungen beheben“, Seite 39).



Sollten Sie bei der ersten Inbetriebnahme einen zu hohen CO-Wert messen, können Ausgasungen von organischem Binder (z. B. aus der Türisolierung) der Grund hierfür sein.

- ▶ Führen Sie deshalb die CO-Messung frühestens nach 20–30 Minuten Brennerlaufzeit durch.

Förderdruck Schornstein messen

Wenn der Förderdruck zu hoch ist, müssen Sie eine Nebenlufterrichtung einbauen.



VORSICHT:

ANLAGENSCHADEN durch Schornsteinversottung.

- ▶ Vermeiden Sie Schornsteinversottungen, indem Sie den Schornstein nach DIN 4705 auslegen.
- ▶ Fragen Sie im Zweifelsfall Ihren Schornsteinfeger.

Wenn zur Einstellung des Förderdrucks des Schornsteins der Einbau einer Nebenluftvorrichtung erforderlich ist, müssen Sie diese im Schornstein und nicht im Abgasrohr einbauen. Sie vermeiden so eine Geräuschübertragung in den Aufstellraum.

Rußtest durchführen

Die Rußzahl muss „0“ betragen (RZ = 0).

- ▶ Bei Abweichungen zu dem angegebenen Wert Störung beseitigen (→ Kapitel 11, „Brennerstörungen beheben“, Seite 39).

7.7 Sicherheitsprüfung durchführen

- ▶ Flammenfühler bei laufendem Brenner am vorgesehenen Griff aus der Halterung ziehen (→ Bild 37, [3]).
- ▶ Flammenfühler abdecken (→ Bild 37, [1]). Es muss nach Wiederanlauf eine Störabschaltung erfolgen.
- ▶ Nach der Störabschaltung Flammenfühler wieder einstecken.
- ▶ Nach einer Wartezeit von ca. 30 Sekunden den Ölfeuerungsautomaten durch Drücken des Entstörtasters (→ Bild 37, [2]) entriegeln.
- ▶ Funktionsablauf (→ Kapitel 7.4, „Brenner starten“, Seite 18).

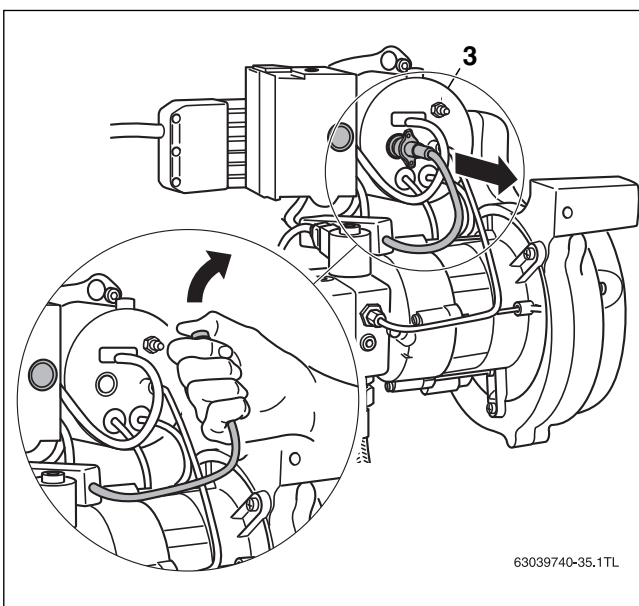


Bild 37 Flammenfühler auf Funktion prüfen

7.8 Brennerhaube aufsetzen und verschrauben

- ▶ Brennerhaube aufsetzen.
- ▶ Befestigungsschraube (→ Bild 38, [1]) der Brennerhaube anziehen.

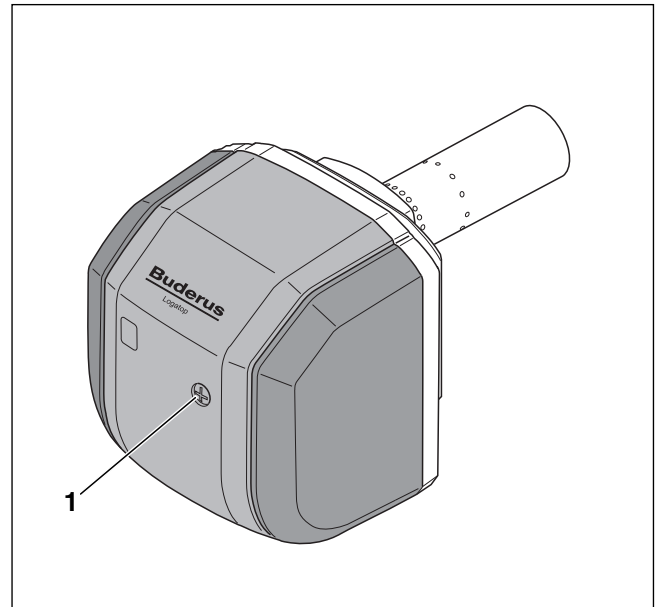


Bild 38 Brennerhaube aufsetzen und verschrauben



Betreiben Sie den Brenner nur mit aufgesetzter und verschraubter Brennerhaube.

7.9 Inbetriebnahmeprotokoll

- Inbetriebnahmeprotokoll während der Inbetriebnahmarbeiten sorgfältig abhaken und ausfüllen.

	Inbetriebnahmarbeiten		Bemerkungen oder Messwerte eintragen
1.	Elektrische Steckverbindungen prüfen	Seite 17	<input type="checkbox"/>
2.	Ölversorgungseinrichtung prüfen und anschließen	Seite 17	<input type="checkbox"/>
3.	Ölleitung entlüften	Seite 17	<input type="checkbox"/>
4.	Brenner in Betrieb nehmen	Seite 17	<input type="checkbox"/>
5.	Befestigungsschrauben der Brennertür nachziehen	Seite 18	<input type="checkbox"/>
6.	Messwerte aufnehmen bzw. korrigieren	Seite 19	<input type="checkbox"/>
	a) Abgastemperatur brutto	Seite 19	_____ °C
	b) Lufttemperatur	Seite 19	_____ °C
	c) Abgastemperatur netto (Abgastemp. brutto – Lufttemp.)	Seite 19	_____ °C
	d) CO ₂ -Gehalt (Kohlendioxid) messen	Seite 19	_____ %
	e) CO-Gehalt (Kohlenmonoxid) messen	Seite 19	_____ ppm
	f) Förderdruck Schornstein messen	Seite 21	_____ mbar
7.	Abgasverlust (qA) ermitteln	Seite 19	_____ %
8.	Rußtest durchführen	Seite 21	_____ BA
9.	Brennerhaube aufsetzen und verschrauben	Seite 21	<input type="checkbox"/>
10.	Sicherheitsprüfung durchführen	Seite 21	<input type="checkbox"/>
11.	Betreiber informieren, technische Unterlagen übergeben		<input type="checkbox"/>
12.	Fachgerechte Inbetriebnahme bestätigen		<input type="checkbox"/>
	Firmenstempel/Unterschrift/Datum		

8 Brenner inspizieren und warten

Dieses Kapitel beschreibt, wie Sie den Brenner inspizieren und warten.

- ▶ Inspektions- und Wartungsprotokoll ausfüllen (→ Kapitel 8.12, „Inspektions- und Wartungsprotokoll“, Seite 32).

Zu Beginn der Inspektion bzw. Wartung müssen Sie die Messwerte während des Betriebes aufnehmen. Für die anschließend folgenden Inspektions- bzw. Wartungsarbeiten müssen Sie die Heizungsanlage außer Betrieb nehmen.



Ersatzteile können Sie über den Buderus Ersatzteilkatalog bestellen.

8.1 Messwerte aufnehmen, ggf. korrigieren

- ▶ Messwerte gemäß Punkt 1 des Wartungsprotokolls aufnehmen (→ Kapitel 7.6, „Messwerte aufnehmen bzw. korrigieren“, Seite 19).
- ▶ Messwerte eintragen (→ Kapitel 8.12, „Inspektions- und Wartungsprotokoll“, Seite 32).

8.2 Brennerhaube und Brenner prüfen

- ▶ Brennerhaube und Brenner auf äußere Verschmutzung und Beschädigung prüfen.
- ▶ Auf Staub, Korrosion, defekte Ölleitungen bzw. Stromkabel und defekte Gehäuse bzw. Verkleidungen achten.

8.3 Brennermotor auf Funktion prüfen, ggf. austauschen

- ▶ Brennermotor auf Funktion und Laufgeräusche prüfen.

Wenn Laufgeräusche vorhanden sind, deutet dies auf einen Lagerschaden hin.

- ▶ Brennermotor austauschen.

8.4 Brenner außer Betrieb nehmen

- ▶ Ölabsperrhahn vor dem Ölfilter schließen.
- ▶ Heizungsanlage stromlos schalten.
- ▶ Brennerhaube entfernen.
- ▶ Brennerstecker abziehen.

8.5 Ölpumpenfilter reinigen, ggf. austauschen

8.5.1 Bei Danfoss-Ölpumpen

- ▶ Die Innensechskantschraube an der Oberseite (→ Bild 39, [2]) lösen.
- ▶ Ölpumpenfilter (→ Bild 39, [1]) nach oben herausziehen.
- ▶ Dichtung auf Beschädigung prüfen und ggf. austauschen.
- ▶ Ölpumpenfilter (→ Bild 39, [1]) mit Waschbenzin reinigen, ggf. austauschen und wieder in die Ölpumpe einbauen.

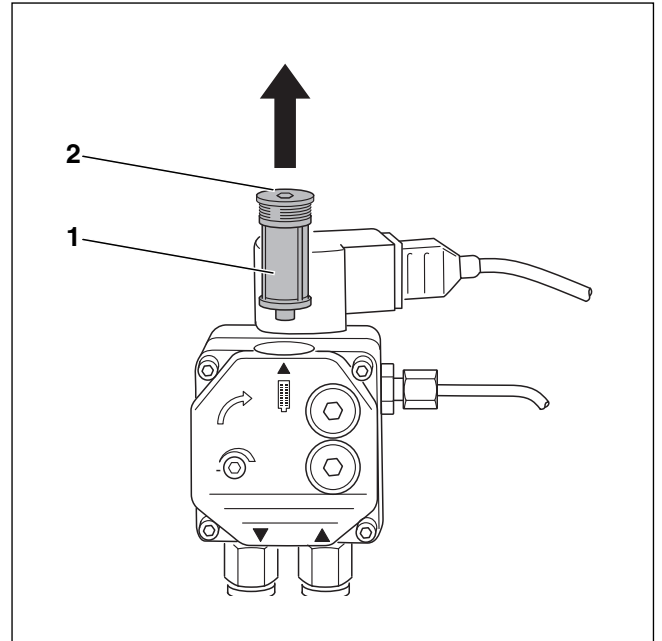


Bild 39 Ölpumpenfilter prüfen – Ölpumpe Danfoss

8.5.2 Bei Suntec-Ölpumpen

- ▶ Die vier Innensechskantschrauben (→ Bild 40, [1]) lösen.
- ▶ Gehäusedeckel (→ Bild 40, [2]) abnehmen.
- ▶ Ölpumpenfilter (→ Bild 40, [3]) herausnehmen.
- ▶ Dichtung (→ Bild 40, [4]) auf Beschädigung prüfen und ggf. austauschen.
- ▶ Ölpumpenfilter (→ Bild 40, [3]) mit Waschbenzin reinigen, ggf. austauschen und wieder in die Ölpumpe einbauen.

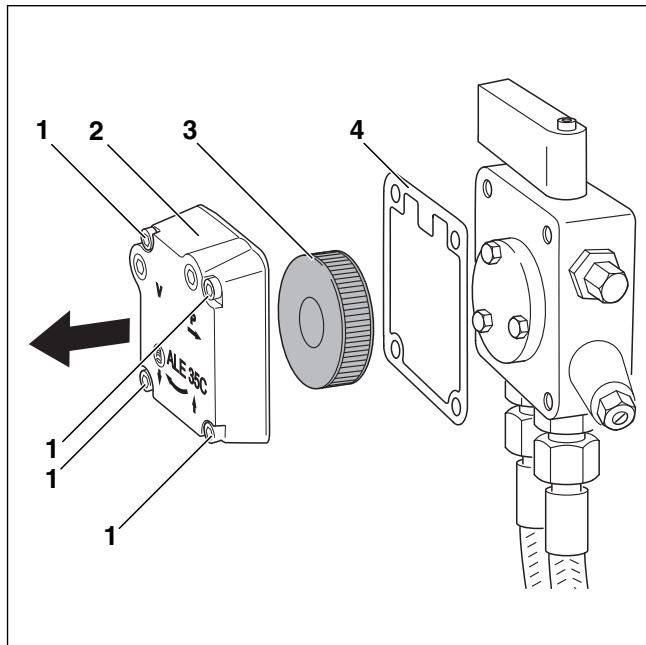


Bild 40 Ölpumpenfilter prüfen – Ölpumpe Suntec

- [1] Innensechskantschrauben (vier Stück)
- [2] Gehäusedeckel
- [3] Ölpumpenfilter
- [4] Dichtung

8.6 Gebläserad auf Verschmutzung und Beschädigung prüfen

Wenn Sie das Gebläserad kontrollieren wollen, müssen Sie wie folgt vorgehen:

Nur für Brennertypen 34 bis 68:

Demontieren Sie den Ansaugschalldämpfer (→ Bild 41, [1]), bevor Sie die Gebläseradabdeckung lösen.

- ▶ Die Befestigungsschrauben (→ Bild 41, Pfeile) lösen und den Ansaugschalldämpfer (→ Bild 41, [1]) abnehmen.

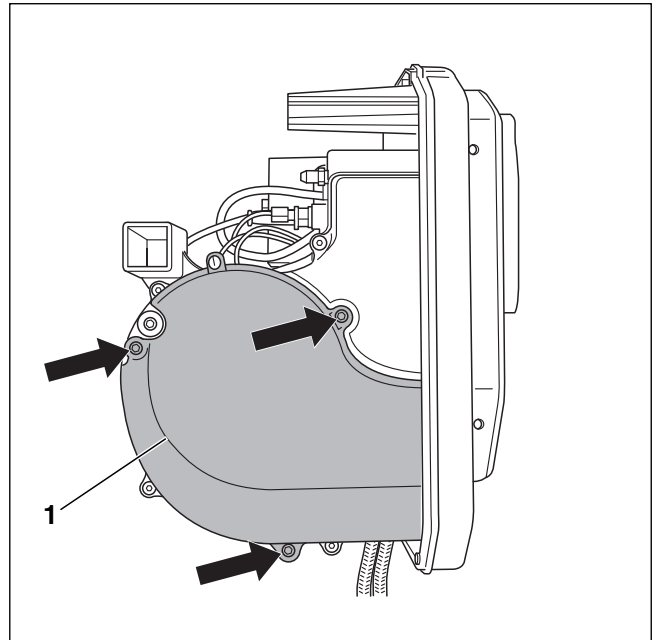


Bild 41 Ansaugschalldämpfer bei Brennertypen 34 bis 68 demontieren

Alle Brennertypen:

Die Positionen der sechs Befestigungsschrauben der Gebläseradabdeckung sind durch Pfeile in Bild 42 gekennzeichnet.

- ▶ Die Befestigungsschrauben lösen und die Gebläseradabdeckung abnehmen.

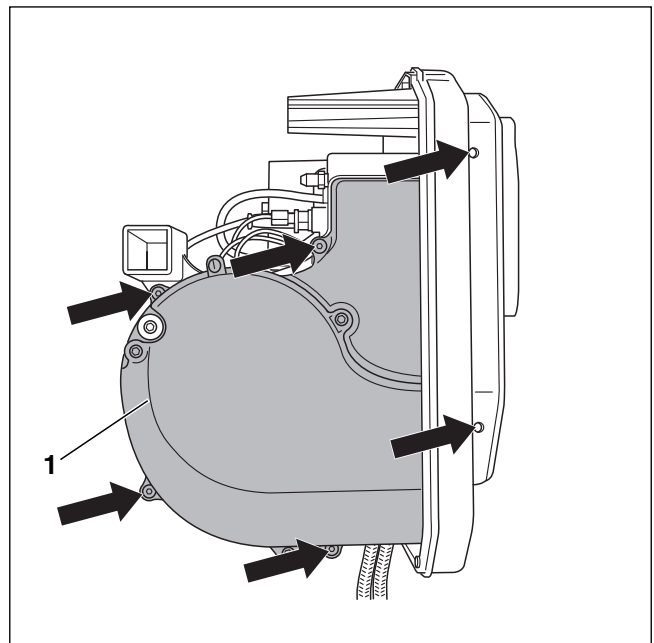


Bild 42 Gebläseradabdeckung demontieren

8.6.1 Bei leichter Verschmutzung

- ▶ Gebläserad mit einem Pinsel reinigen.

8.6.2 Bei starker Verschmutzung

- ▶ Gebläserad (→ Bild 43, [1]) mit einem Innensechskantschlüssel (→ Bild 43, [2]) lösen und von der Welle ziehen.
- ▶ Reinigung mit handelsüblicher Reinigungslösung durchführen (Spülmittel).
- ▶ Gebläserad (→ Bild 43, [1]) wieder montieren.



Achten Sie bei der Montage darauf, dass Sie die Schraube des Gebläserades auf die Abflachung der Welle setzen. Auf freien Lauf des Gebläserades achten! Der Abstand zwischen Gebläseradrückwand und Motorflansch sollte 0,5 mm betragen.

- ▶ Gebläseradabdeckung (→ Bild 42, [1]) und Ansaugschalldämpfer (→ Bild 41, [1]) wieder befestigen.

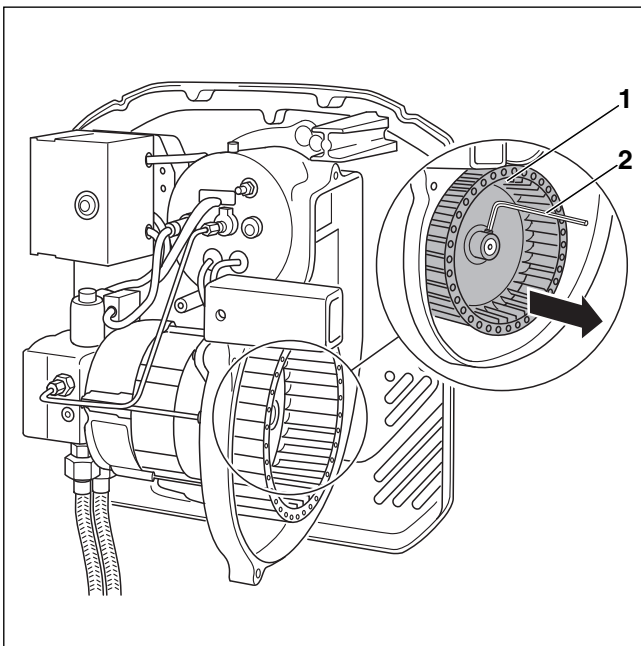


Bild 43 Gebläserad prüfen, ggf. reinigen



VORSICHT:

- ▶ Betreiben Sie den Brenner nur mit montiertem Ansaugschalldämpfer.

8.7 Zündelektrode, Mischsystem, Dichtung, Düse und Brennerrohr prüfen

- ▶ Schrauben der Bajonnettbefestigung (→ Bild 44, [1] und [2]) lösen (nicht vollständig herausdrehen) und mit leichter Rechtsdrehung (→ Bild 44) Brenner von der Brennerrückwand abnehmen.



Sie erleichtern sich das Demontieren des Brenners, wenn Sie die Schrauben der Bajonnettbefestigung fünf bis sechs Umdrehungen herausdrehen.

- ▶ Brenner aushängen.
- ▶ Brenner in Serviceposition (→ Bild 45) aufstecken.

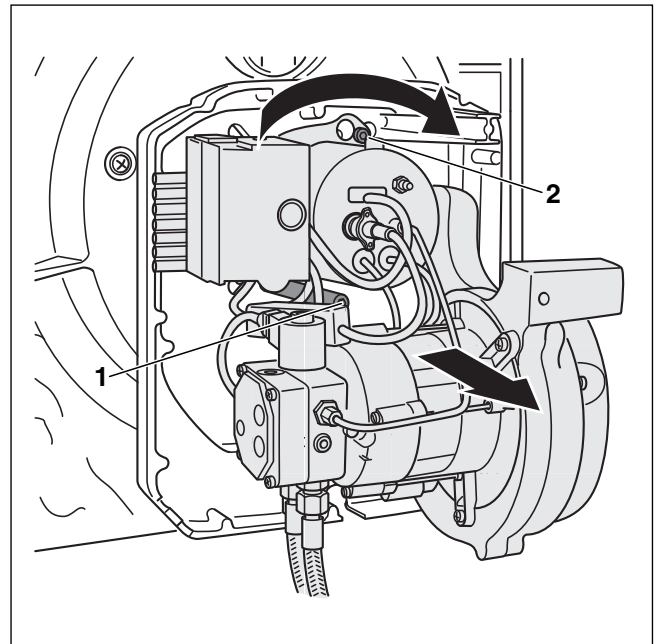


Bild 44 Schrauben der Bajonnettbefestigung lösen

8.7.1 Zündelektrode prüfen, ggf. austauschen

Die Zündelektroden (→ Bild 45, [1]) müssen frei von Ablagerungen sein.

- ▶ Angegebene Maße unbedingt einhalten, eventuell Zündelektrode reinigen oder austauschen (→ Kapitel 4, „Technische Daten und Lieferumfang“, Seite 6).

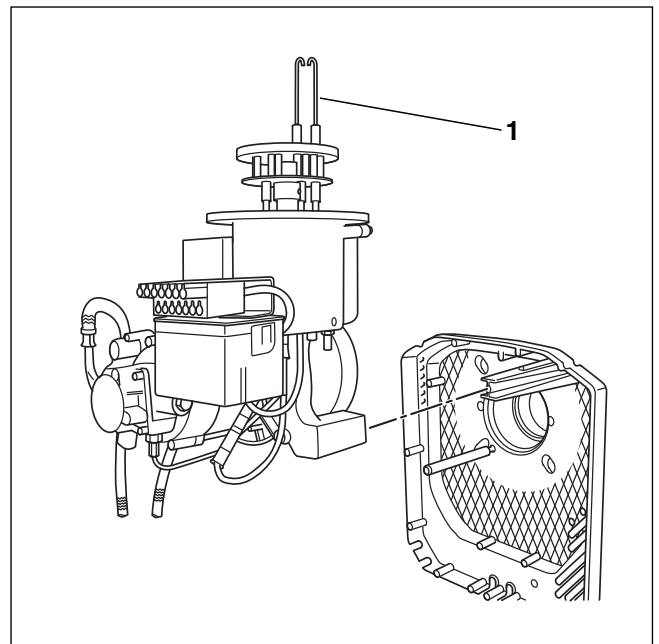


Bild 45 Brenner in Serviceposition aufstecken

Wenn Sie die Zündelektrode austauschen müssen, gehen Sie wie folgt vor:

- ▶ Schraube (→ Bild 46, [1], Seite 26) zwischen den Zündelektroden lösen.
- ▶ Zündelektrode (→ Bild 45, [1]) ausbauen.
- ▶ Zündleitungen (→ Bild 46, [4], Seite 26) abziehen.



VORSICHT:

ANLAGENSCHADEN durch defekte Zündleitung.

- ▶ Achten Sie darauf, dass Sie die Zündleitungen nicht mit einer Zange abziehen oder befestigen.

8.7.2 Mischsystem prüfen, ggf. austauschen

Ein leichter, schwarzer Belag des Mischsystems ist normal und beeinträchtigt nicht die Funktion. Bei starker Verschmutzung müssen Sie das Mischsystem reinigen oder austauschen. Beachten Sie dabei die Kennzeichnung des Mischsystems (→ Kapitel 4, „Technische Daten und Lieferumfang“, Seite 6).

- ▶ Gewindestift (→ Bild 46, [3]) lösen und Mischsystem (→ Bild 46, [2]) demontieren.
- ▶ Mischsystem (→ Bild 46, [2]) nach oben abziehen.

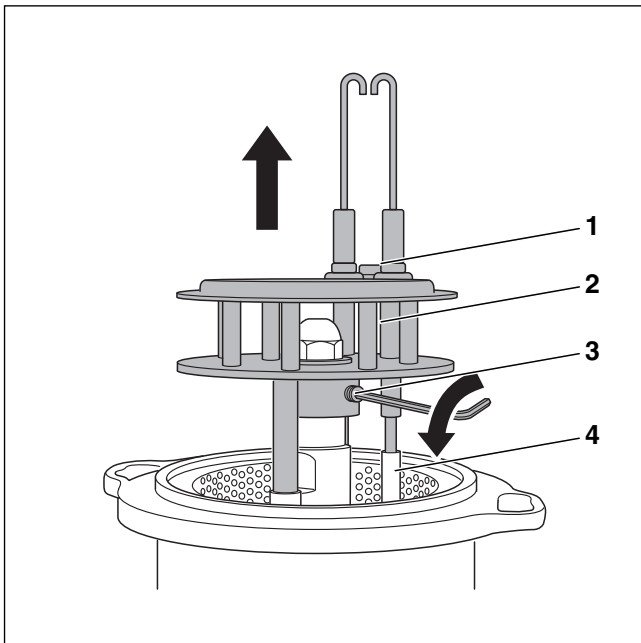


Bild 46 Mischsystem demontieren

- [1] Schraube (zwischen den Zündelektroden)
- [2] Mischsystem
- [3] Gewindestift
- [4] Zündleitungen

8.7.3 Lochblechzylinder prüfen

Wenn der Lochblechzylinder verschmutzt ist, müssen Sie diesen demontieren und reinigen.

- ▶ Gewindestift (→ Bild 47, [2]) außen am Gehäuse lösen.
- ▶ Lochblechzylinder (→ Bild 47, [1]) entnehmen.
- ▶ Lochblechzylinder (→ Bild 47, [1]) mit handelsüblicher Reinigungslösung (Spülmittel) reinigen.
- ▶ Lochblechzylinder (→ Bild 47, [1]) wieder einsetzen und mit Gewindestift befestigen.

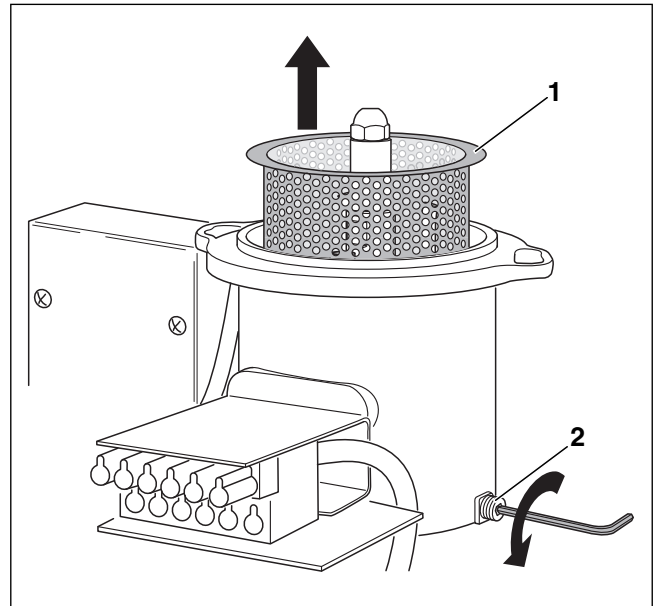


Bild 47 Lochblechzylinder demontieren

8.7.4 Düse austauschen



Wir empfehlen, im Rahmen der Wartung die Düse auszutauschen.

- ▶ Entnehmen Sie den korrekten Düsentyp bitte den technischen Daten (→ Kapitel 4, „Technische Daten und Lieferumfang“, Seite 6).

- ▶ Düse (→ Bild 48, [1]) mit zwei Schraubenschlüsseln SW 16 und SW 19 lösen.

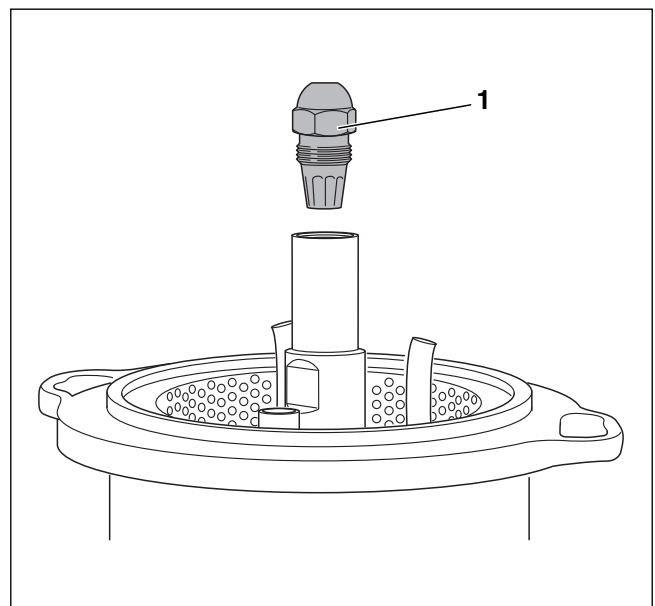


Bild 48 Düse demontieren



Wenn Sie feststellen, dass das Abschlussventil defekt ist, müssen Sie es austauschen (→ Kapitel 8.7.5, „Abschlussventil im Ölvorwärmer prüfen, ggf. austauschen“, Seite 27).

- ▶ Neue Düse einschrauben.
- ▶ Mischsystem (→ Bild 49, [3]) wieder einsetzen.
- ▶ Zündleitungen (→ Bild 49, [4]) korrekt befestigen.
- ▶ Sichtrohr (→ Bild 49, [2]) in das Halterohr (→ Bild 49, [1]) schieben.

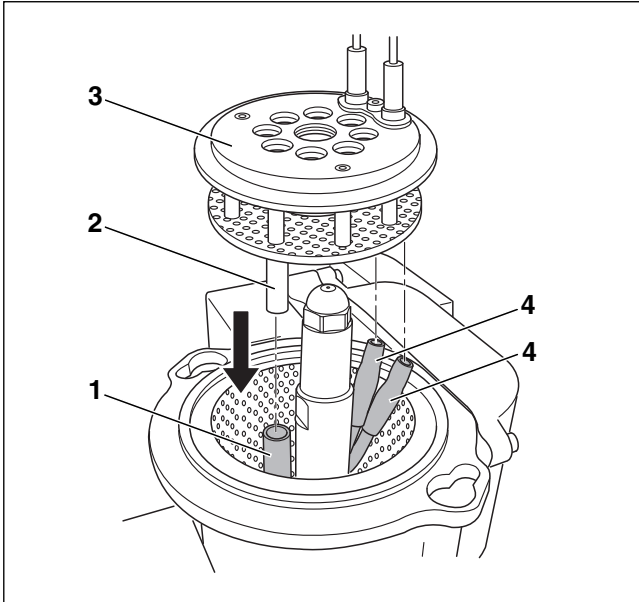


Bild 49 Mischsystem montieren

- [1] Halterohr
- [2] Sichtrohr
- [3] Mischsystem
- [4] Zündleitungen



▶ Drehen Sie das Mischsystem vor dem Festschrauben so, dass das Sichtrohr und das Halterohr miteinander fluchten.

8.7.5 Abschlussventil im Ölvorwärmer prüfen, ggf. austauschen

Das Abschlussventil (→ Bild 50, [3]) im Ölvorwärmer arbeitet wie ein Rückschlagventil. Wenn die Ölpumpe in Betrieb ist, drückt sie das Öl durch das Abschlussventil. Schaltet sich die Pumpe aus, schließt sich das Abschlussventil über eine Feder (→ Bild 50, [1]).

Wenn sich an der Blende des Brenners Öl befindet, kann dies auf ein defektes Abschlussventil hinweisen. Tauschen Sie in diesem Fall das Abschlussventil aus.

- ▶ Düse abschrauben (→ Bild 48, Seite 26).
- ▶ Schraube M5 × 50 (→ Bild 50, [2]) einschrauben.
- ▶ Abschlussventil (→ Bild 50, [3]) herausziehen.
- ▶ Schraube in neues Abschlussventil einschrauben.
- ▶ Abschlussventil mit Schraube eindrücken und Schraube herausdrehen.
- ▶ Düse wieder aufschrauben.

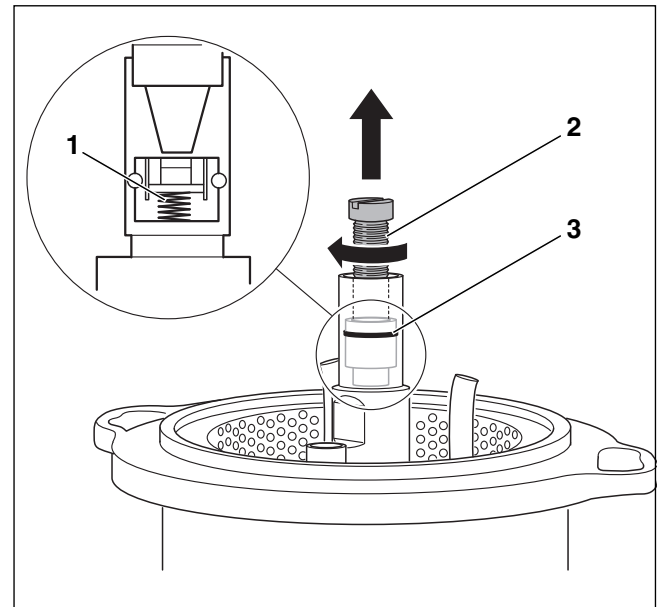


Bild 50 Abschlussventil austauschen

- [1] Feder des Abschlussventils
- [2] Schraube (M5 × 50)
- [3] Abschlussventil

8.7.6 Brennerrohr prüfen, ggf. austauschen

- ▶ Brennentür öffnen.
- ▶ Sichtprüfung des Brennerrohres. Brennerrohr reinigen, ggf. austauschen.

Brennerrohr bei Brennern bis 45 kW austauschen

- Altes Brennerrohr aus Stützrohr ziehen.



Setzen Sie das Keramik-Brennerrohr vorsichtig ein, da es empfindlich gegen Stoß und Schlagwirkung ist.

- Das erforderliche Brennerrohr entnehmen Sie bitte der Kennzeichnung auf dem Brennerrohr oder den technischen Daten (→ Kapitel 4.3, „Brennerrohr“, Seite 8).
- Brennerrohr (→ Bild 51, [4]) in das Stützrohr einsetzen. Führen Sie dazu das Brennerrohr über die Nase (→ Bild 51, [2]) hinweg bis gegen den Anschlag des Stützrohrs. Die Nase des Brennerrohrs muss dabei nach unten zeigen und einrasten (→ Bild 51, Lupe).
- Neue Dichtung (→ Bild 51, [5]) einsetzen.

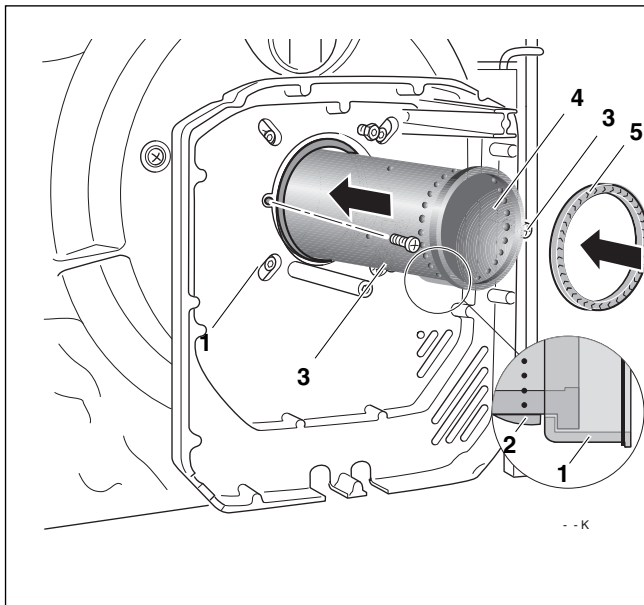


Bild 51 Brennerrohr austauschen

- [1] Stützrohr
- [2] Nase
- [3] Befestigungsschrauben Stützrohr
- [4] Brennerrohr
- [5] Dichtung

Brennerrohr bei Brennern 55 kW bis 68 kW austauschen

- ▶ Die beiden Befestigungsschrauben (→ Bild 52, [1]) lösen.
- ▶ Altes Brennerrohr (→ Bild 52, [3]) herausnehmen.



Setzen Sie das Keramik-Brennerrohr vorsichtig ein, da es empfindlich gegen Stoß und Schlagwirkung ist.

- ▶ Das erforderliche Brennerrohr entnehmen Sie bitte der Kennzeichnung auf dem alten Brennerrohr oder den technischen Daten (→ Kapitel 4.3, „Brennerrohr“, Seite 8).
- ▶ Neues Brennerrohr (→ Bild 52, [3]) und O-Ring (→ Bild 52, [2]) einbauen.

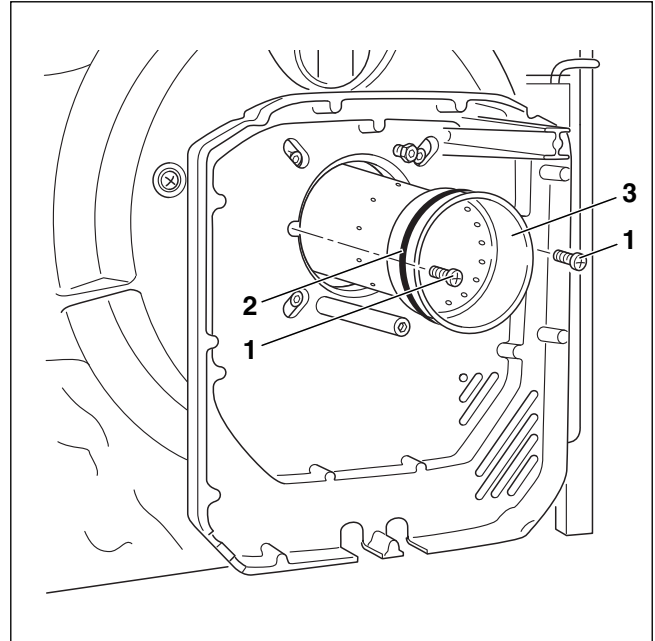


Bild 52 Brennerrohr austauschen und Dichtung prüfen

- [1] Befestigungsschrauben
- [2] O-Ring
- [3] Keramik-Brennerrohr

8.7.7 Brenner einbauen und Dichtung prüfen

- ▶ Vor dem Einbau des Brenners die Dichtung (→ Bild 53 oder Bild 54) zwischen Mischsystem und Brennerrohr prüfen.



Erneuern Sie schadhafte Dichtungen, um einen einwandfreien Betrieb sicherzustellen und um die Abgaswerte einzuhalten.

Brennertypen 17 bis 45 kW:

- ▶ Dichtung (→ Bild 53, [2]) in das Brennerrohr einsetzen.

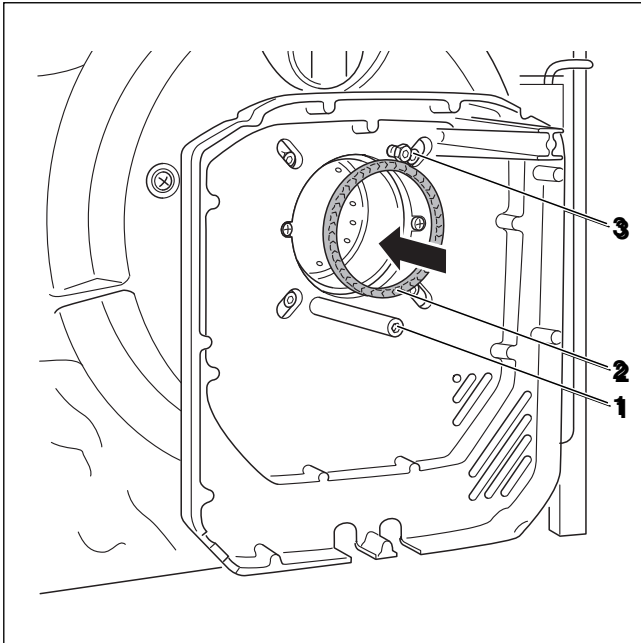


Bild 53 Dichtung bei Brennertypen 17 bis 45 einsetzen

- [1] Befestigungsschraube
- [2] Dichtung
- [3] Befestigungsschraube

Brennertypen 55 bis 68 kW:

- ▶ Dichtung (→ Bild 54, [1]) zunächst auf das Mischsystem aufsetzen.
- ▶ Den Brenner auf die beiden Schrauben im Brennerflansch (→ Bild 53, [1] und [3]) aufsetzen.
- ▶ Mischsystem in das Brennerrohr einschieben.
- ▶ Linksdrehung bis zum Anschlag und die Befestigungsschrauben (→ Bild 53, [1] und [3]) wieder anziehen.

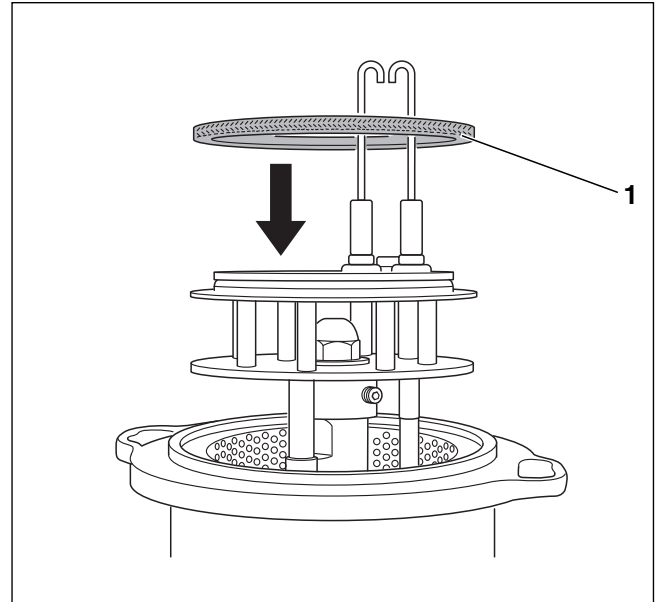


Bild 54 Dichtung bei Brennertypen 55 bis 68 einsetzen

- ▶ Wenn der Brenner befestigt ist, müssen Sie den korrekten Sitz des Mischsystems prüfen.
- ▶ Ölzuleitung (→ Bild 55, [1]) in der gezeigten Weise ca. 5 mm herausziehen und loslassen.



Das Mischsystem muss von selbst in seine Ausgangsposition zurückfedern. Ist dies nicht der Fall, so besteht die Gefahr, dass das Mischsystem Falschluf bekommt, was die Verbrennung beeinträchtigt.

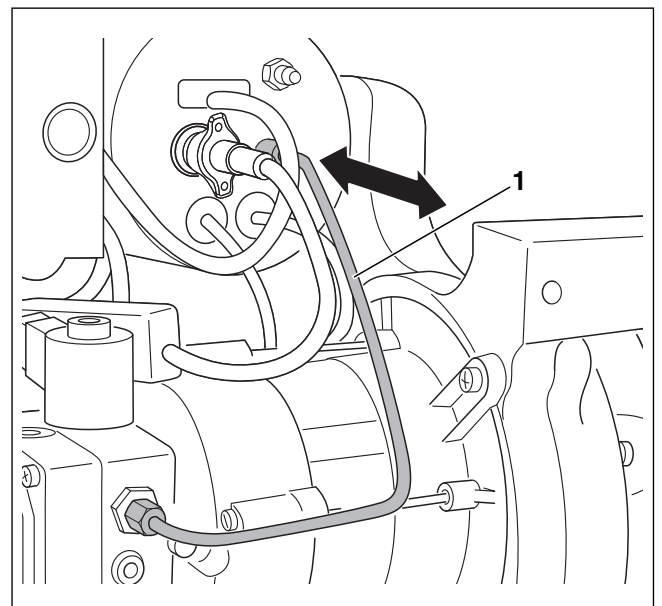


Bild 55 Korrekten Sitz des Mischsystems prüfen

- ▶ Bei geöffneter Brennertür (→ Bild 56, [1]) wie bei der Inbetriebnahme den korrekten Sitz der Dichtung (→ Bild 56, [2]) kontrollieren.

8.8 Befestigungsschrauben der Brennertür anziehen

- ▶ Brennertür (→ Bild 56, [1]) schließen und Befestigungsschrauben der Brennertür festziehen.



Wenn der Brenner wieder in Betrieb ist, müssen Sie im warmen Zustand die Befestigungsschrauben nachziehen.

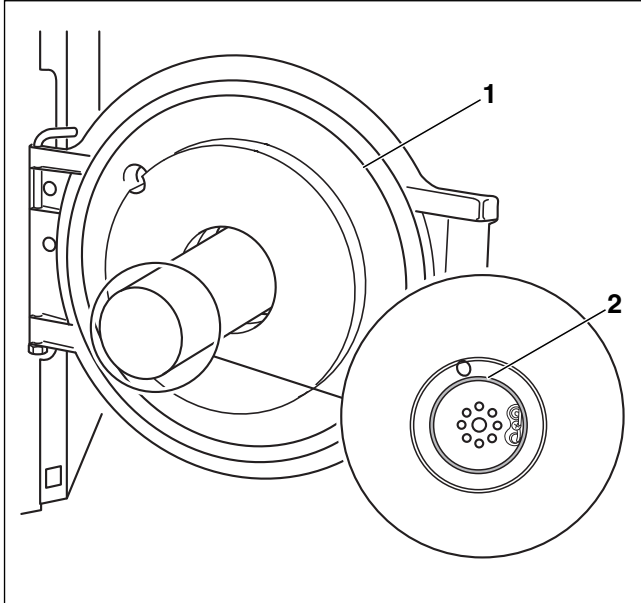


Bild 56 Korrekten Sitz des Mischsystems prüfen

8.9 Elektrische Verbindungen auf festen Sitz prüfen

- ▶ Elektrische Anschlüsse wieder herstellen.
- ▶ Alle elektrischen Anschlüsse auf festen Sitz prüfen.

8.10 Sicherheitsprüfung durchführen

- ▶ Brenner in Betrieb nehmen (→ Kapitel 7.4, „Brenner starten“, Seite 18).
- ▶ Flammefühler bei laufendem Brenner an dem vorgesehenen Griff aus der Halterung ziehen (→ Bild 57, [3]).
- ▶ Flammefühler abdecken (→ Bild 57, [1]). Es muss nach Wiederanlauf eine Störabschaltung erfolgen.
- ▶ Flammefühler mit einem weichen Tuch reinigen.
- ▶ Nach der Störabschaltung Flammefühler wieder einstecken.
- ▶ Nach einer Wartezeit von ca. 30 Sekunden den Ölfeuerungsautomaten durch Drücken des Entstörtasters (→ Bild 57, [2]) entriegeln.
- ▶ Kontrollieren, ob Flamme durch die Halterung des Flammefühlers sichtbar ist, ggf. Brenner reinigen.

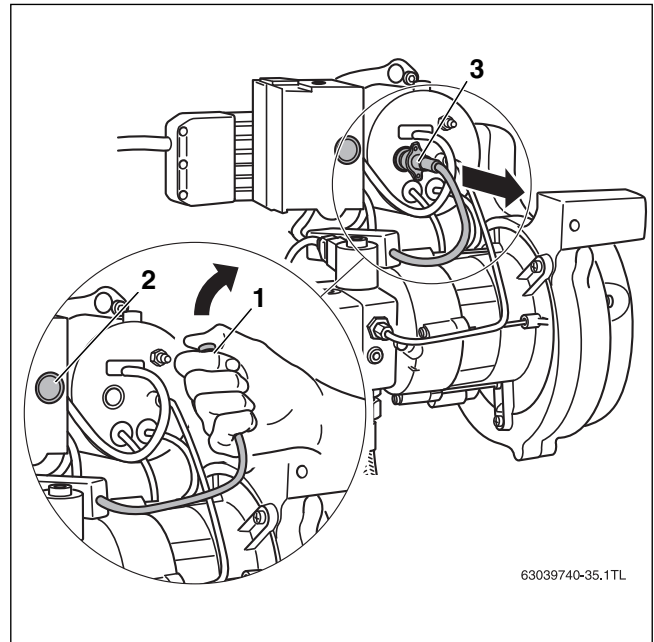


Bild 57 Flammefühler auf Funktion prüfen

8.11 Brennerhaube aufsetzen und verschrauben

- ▶ Brennerhaube aufsetzen.
- ▶ Befestigungsschraube (→ Bild 58, [1]) der Brennerhaube anziehen.



Betreiben Sie den Brenner nur mit aufgesetzter und verschraubter Brennerhaube.

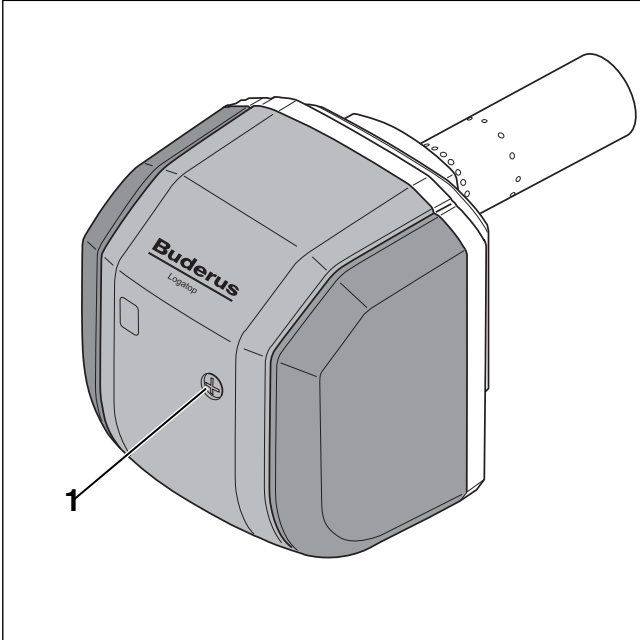


Bild 58 Brennerhaube aufsetzen und verschrauben

8.12 Inspektions- und Wartungsprotokoll

Mit dem Inspektions- und Wartungsprotokoll erhalten Sie eine Übersicht über die anfallenden Inspektions- und Wartungsarbeiten.

Füllen Sie das Protokoll bei der Inspektion und Wartung aus.

► Durchgeführte Inspektions- bzw. Wartungsarbeiten abhaken, unterschreiben und Datum eintragen.

	Inspektions- und Wartungsarbeiten		vorher		nachher	
1.	Messwerte aufnehmen, ggf. korrigieren	Seite 23	<input type="checkbox"/>		<input type="checkbox"/>	
	a) Abgastemperatur brutto	Seite 23	_____°C	_____°C	_____°C	_____°C
	b) Lufttemperatur	Seite 23	_____°C	_____°C	_____°C	_____°C
	c) Abgastemperatur netto (Abgastemp. brutto – Lufttemp.)	Seite 23	_____°C	_____°C	_____°C	_____°C
	d) CO ₂ -Gehalt (Kohlendioxid) messen	Seite 23	_____%	_____%	_____%	_____%
	e) CO-Gehalt (Kohlenmonoxid) messen	Seite 23	_____ppm	_____ppm	_____ppm	_____ppm
	f) Förderdruck Schornstein messen	Seite 21	_____mbar	_____mbar	_____mbar	_____mbar
	g) Abgasverlust (qA) ermitteln	Seite 19	_____%	_____%	_____%	_____%
	h) Rußtest durchführen	Seite 21	_____BA	_____BA	_____BA	_____BA
2.	Brennerhaube und Brenner prüfen	Seite 23	<input type="checkbox"/>		<input type="checkbox"/>	
3.	Brennermotor auf Funktion prüfen, ggf. austauschen	Seite 23	<input type="checkbox"/>		<input type="checkbox"/>	
4.	Brenner außer Betrieb nehmen	Seite 23	<input type="checkbox"/>		<input type="checkbox"/>	
5.	Ölpumpenfilter reinigen, ggf. austauschen	Seite 23	<input type="checkbox"/>		<input type="checkbox"/>	
6.	Abschlussventil im Ölvorwärmer prüfen, ggf. austauschen	Seite 27	<input type="checkbox"/>		<input type="checkbox"/>	
7.	Gebälserad auf Verschmutzung und Beschädigung prüfen	Seite 24	<input type="checkbox"/>		<input type="checkbox"/>	
8.	Zündelektrode, Mischsystem, Dichtung, Düse und Brennerrohr prüfen	Seite 25	<input type="checkbox"/>		<input type="checkbox"/>	
9.	Befestigungsschrauben der Brennentür anziehen	Seite 30	<input type="checkbox"/>		<input type="checkbox"/>	
10.	Elektrische Verbindungen auf festen Sitz prüfen	Seite 30	<input type="checkbox"/>		<input type="checkbox"/>	
11.	Brenner starten	Seite 18	<input type="checkbox"/>		<input type="checkbox"/>	
12.	Befestigungsschrauben der Brennentür anziehen	Seite 30	<input type="checkbox"/>		<input type="checkbox"/>	
13.	Messwerte aufnehmen, ggf. korrigieren oder Brenner einstellen	Seite 23	<input type="checkbox"/>		<input type="checkbox"/>	
14.	Sicherheitsprüfung durchführen	Seite 30	<input type="checkbox"/>		<input type="checkbox"/>	
15.	Brennerhaube aufsetzen und verschrauben	Seite 31	<input type="checkbox"/>		<input type="checkbox"/>	
16.	Fachgerechte Wartung bestätigen		<input type="checkbox"/>		<input type="checkbox"/>	
			Firmenstempel/ Unterschrift/Datum		Firmenstempel/ Unterschrift/Datum	

9 Ergänzende Arbeiten durchführen

Dieses Kapitel beschreibt, wie Sie den Fühlerstrom messen und die heizgasseitige Dichtheit kontrollieren.

9.1 Fühlerstrom messen

Den Fühlerstrom können Sie mit einem Adapter zur UVStrommessung (Zubehör, → Bild 59, [2]) sowie einem Gleichstrom-Messgerät (→ Bild 59, [1]) mit maximal 5 k Ω Innenwiderstand kontrollieren. Der Fühlerstrom muss im Betrieb mindestens 80 μ A (ohne Flamme < 5 μ A) betragen.

Wenn der Fühlerstrom kleiner 80 μ A ist, müssen Sie den Flammenfühler reinigen und die Öffnung zum Feuerraum prüfen.

- ▶ Flammenfühler bei laufendem Brenner an dem vorgesehenen Griff aus der Halterung ziehen.
- ▶ An der Öffnung kontrollieren, ob Flamme sichtbar ist.
- ▶ Flammenfühler mit weichem Tuch reinigen.
- ▶ Flammenfühler wieder einstecken.

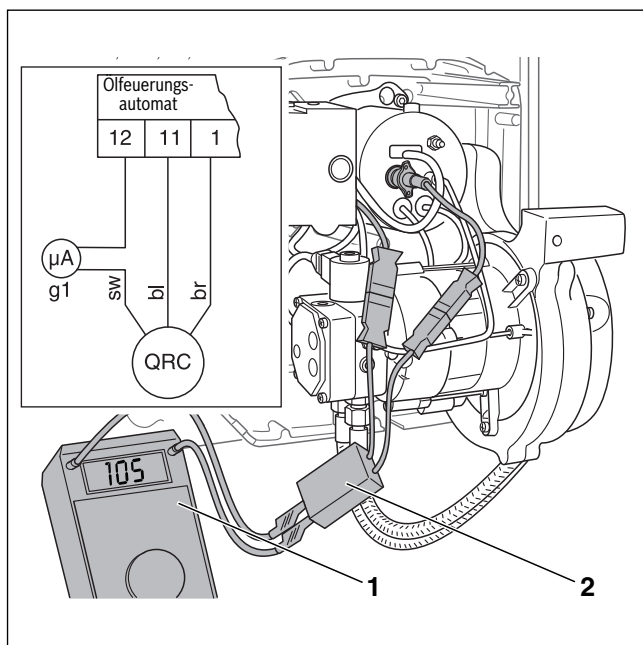


Bild 59 Schaltbild und Fühlerstrommessung durchführen

9.2 Brenner in einem Warmluftzeuger einsetzen

Der Brenner ist für den Einsatz in einem Warmluftzeuger geeignet. Dazu ist gemäß DIN 4794 ein spezieller Ölfeuerungsautomat (LOA 44) notwendig.

Der Ölfeuerungsautomat (LOA 44) ist für Umgebungstemperaturen bis -20 °C zugelassen und besitzt eine verlängerte Vorbelüftungsdauer von 25 Sekunden.

Für den Einsatz des Brenners in einem Warmluftzeuger muss der Ölfeuerungsautomat LMO gegen den Ölfeuerungsautomaten LOA 44 ausgetauscht werden (→ Bild 60, [1]).



Der Ölfeuerungsautomat LOA 44 erfordert im Betrieb einen Fühlerstrom von mindestens 58 μ A (ohne Flamme < 5,5 μ A).

Der Ölfeuerungsautomat LOA 44 ist als Zubehör erhältlich.

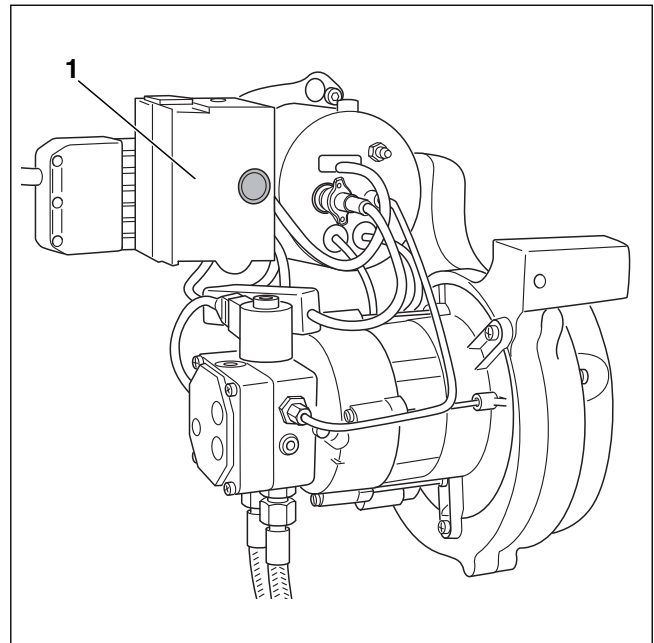


Bild 60 Ölfeuerungsautomat LMO bzw. LOA 44

9.3 Heizgasseitige Dichtheit kontrollieren

Aufgrund von Undichtigkeiten des Kesselblocks oder der Abgasanlage kann es zu Fehlmessungen des CO₂-Gehalts kommen. Im Abgasrohr wird aufgrund der zusätzlich beigemischten Luftanteile ein geringerer CO₂-Gehalt gemessen als in dem eigentlichen Heizgas vorliegt. Bei Betriebsstörungen oder unbefriedigenden Verbrennungsergebnissen sollten Sie die CO₂-Messung über eines der zwei folgenden Verfahren kontrollieren.

9.3.1 Kippgrenze bestimmen

Der Brenner wird generell mit Luftüberschuss betrieben.

Wenn sich die Ölmenge der Höchstmenge, die gerade noch vollständig verbrannt werden kann, nähert, kommt es zu einem deutlichen Anstieg der CO-Emissionen.

Beim Brenner lässt sich dieser Anstieg ab einem CO₂-Gehalt von 14,8% beobachten. Dies wird als Kippgrenze bezeichnet.

Gehen Sie wie folgt vor:

- ▶ Öldruck erhöhen, bis CO-Werte von 100 ppm – 200 ppm gemessen werden.
- ▶ CO₂-Konzentration (Kippgrenze mit Falschluff-Einfluss) ablesen.

Wenn die so ermittelte Kippgrenze mit Falschluff-Einfluss unterhalb von 14,3% (Abweichung > 0,5%) liegt, so liegt zwischen Brenner und Messstelle eine Leckage vor.

- ▶ Leckage abdichten.

9.3.2 Messung im Feuerraum durchführen

Die Messung erfolgt grundsätzlich im Abgasrohr (→ Kapitel 7.6, „Messwerte aufnehmen bzw. korrigieren“, Seite 19).

Eine Direktmessung im Feuerraum können Sie aber auch über die Schaulochöffnung des Heizkessels durchführen.

Weicht die Messung im Feuerraum um mehr als 0,5% von der Messung im Abgasrohr ab, so liegt im Abgasweg eine Leckage vor.

- ▶ Leckage abdichten.

Nachdem Sie die heizgasseitige Dichtheit sichergestellt haben, ist der Brenner hinsichtlich der Abgaswerte zu optimieren (→ Kapitel 6, „Brenner montieren“, Seite 14).

10 Ölversorgungseinrichtung auslegen

Legen Sie die Ölversorgungseinrichtung, bestehend aus dem Tank und dem Leitungssystem so aus, dass eine Mindestöltemperatur von +5 °C am Brenner nicht unterschritten wird.



Verwenden Sie keine Heizöladditive mit Verbrennungsverbesserern, da diese bei diesem Brenner die Verbrennungsergebnisse nicht verbessern.

Parameter der Ölversorgungseinrichtung	Daten
Bevorzugte Nennweite der Ölleitungen	DN 4 ... 10
Maximale Saughöhe	H = 3,50m
Maximaler Zulaufdruck	0,5 bar
Maximaler Rücklaufdruck	1 bar
Maximaler Saugwiderstand (Vakuum)	0,4 bar

Tab. 12 Daten zur Ölversorgungseinrichtung

10.1 Ölfilter installieren

► Installieren Sie vor dem Brenner einen Ölfilter.

Um Verstopfungen der Düse zu vermeiden, empfehlen wir, Filtereinsätze aus Sinterkunststoff (SiKu) zu verwenden.



VORSICHT:

ANLAGENSCHADEN durch verstopfte Düse.

► Achten Sie darauf, dass Sie grundsätzlich bei Düsen-
größen kleiner 0,6 gph keine Filzfilter einsetzen.



Sie erhalten geeignete Ölfilter als Zubehör bei Buderus.



VORSICHT:

ANLAGENSCHADEN durch verstopften Filter.

Filter, die unmittelbar nach Befüllen des Tankes verstopfen, können darauf hinweisen, dass der durch die Befüllung aufgewirbelte Bodensatz angesaugt wurde.

► Teilen Sie Ihrem Kunden mit, die Heizungsanlage während des Befüllens des Tankes abzuschalten und auch nach dem Befüllen eine Wartezeit von mindestens 6 Stunden einzuhalten.

Düsengröße gph	Filterfeinheit in µm
0,40–0,60	maximal 40
> 0,6	maximal 75

Tab. 13 Empfohlene Filterfeinheiten

10.2 Ölversorgungsleitungen dimensionieren

Der Brenner kann sowohl im Einstrang- als auch im Zweistrangsystem angeschlossen werden. Bei der Verwendung eines Einstrangsystems werden die Saugleitung und die Rücklaufleitung an einen Heizölfilter mit Rücklaufzuführung angeschlossen. Vom Heizölfilter mit Rücklaufzuführung wird dann ein Strang zum Öltank geführt.



Wir empfehlen, bei Verwendung des Einstrangsystems einen Ölfilter mit automatischer Entlüftungsfunktion einzubauen.

Als Länge der Ölleitung werden alle waagerechten und senkrechten Rohre sowie Bögen und Armaturen gerechnet.

Die in den Tabellen angegebenen maximalen Längen der Saugleitung in Meter sind in Abhängigkeit von der Saughöhe und dem lichten Rohrdurchmesser festgelegt. In der Auslegung sind die Einzelwiderstände von Rückschlagventil, Absperrhahn und vier Bögen bei einer Ölviskosität von ca. 6 cSt berücksichtigt.

Bei zusätzlichen Widerständen durch Armaturen und Bögen muss die Leitungslänge entsprechend reduziert werden.

Bei der Verlegung der Ölleitung ist größte Sorgfalt geboten. Der erforderliche Leitungsdurchmesser ist abhängig von der statischen Höhe und der Leitungslänge (siehe Tabellen auf den folgenden Seiten).

Die Ölversorgungsleitung muss soweit an den Brenner herangeführt werden, dass die flexiblen Anschlusschläuche zugentlastet angeschlossen werden können.

Verwenden Sie für Ölleitungen geeignete Materialien. Bei Kupfer-Leitungen sind nur metallische Schneidringverschraubungen mit Stützhülsen zu verwenden.

Zweistrangsystem

Öltank oberhalb der Ölpumpe (→ Bild 61):

Brennergröße in kW	17 - 68		
Innendurchmesser Saugleitung, d_i in mm	6	8	10
H in m	max. Länge der Saugleitung in m		
0	17	53	100
0,5	19	60	100
1	21	66	100
2	25	79	100
3	29	91	100
4	34	100	100

Tab. 14 Dimensionierung – Ölversorgungsleitung

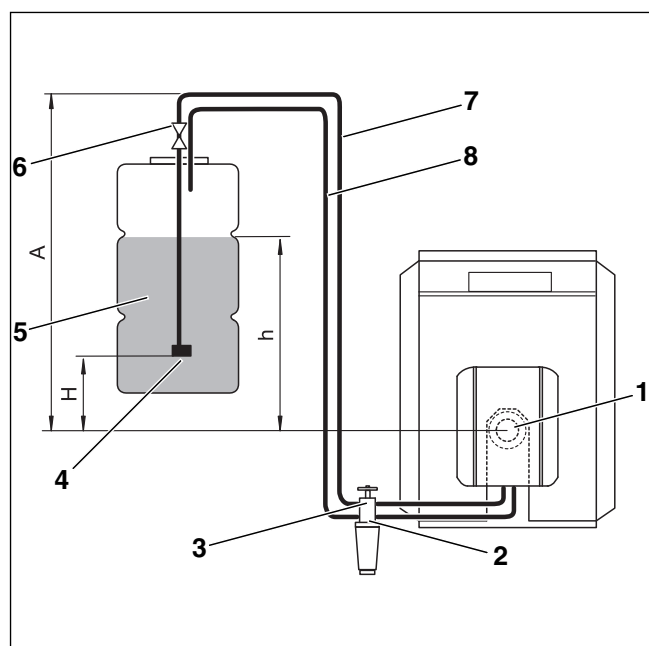


Bild 61 Öltank oberhalb der Ölpumpe

Legende für Bild 61 und Bild 62:

- [1] Brenner
- [2] Rückschlagventil
- [3] Ölfilter mit Absperrventil
- [4] Saugventil
- [5] Heizöltank
- [6] Tankarmatur mit Schnellschlussventil
- [7] Saugleitung
- [8] Rücklaufleitung

Zweistrangsystem

Öltank unterhalb der Ölpumpe (→ Bild 62):

Brennergröße in kW	17 - 68		
Innendurchmesser Saugleitung, d_i in mm	6	8	10
H in m	max. Länge der Saugleitung in m		
0	17	53	100
0,5	15	47	100
1	13	41	99
2	9	28	68
3	5	15	37
4	-	-	-

Tab. 15 Dimensionierung – Ölversorgungsleitung

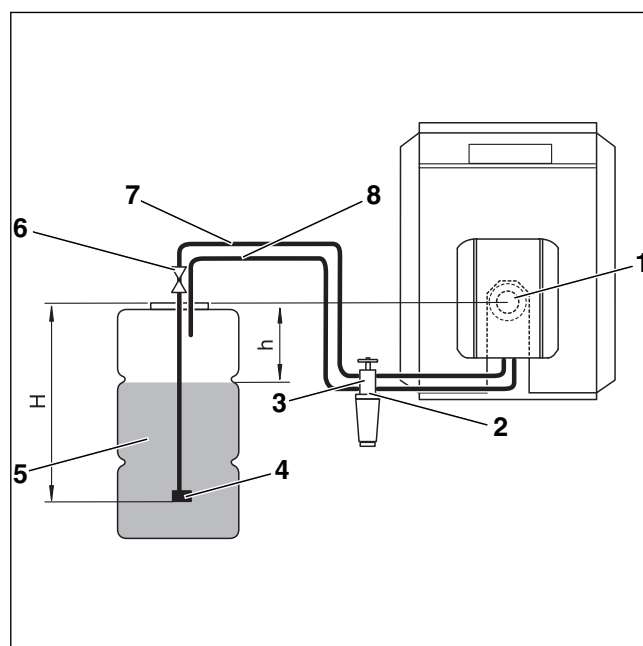


Bild 62 Öltank unterhalb der Ölpumpe

Einstrangsystem, Heizölfilter mit Rücklaufzuführung

Öltank oberhalb der Ölpumpe (→ Bild 63):

Brennergröße in kW	17 - 68		35 - 68	
Innendurchmesser Saugleitung, d_i in mm	4	6	4	6
H in m	max. Länge der Saugleitung in m			
0	52	100	26	100
0,5	56	100	28	100
1	58	100	30	100
2	62	100	37	100
3	75	100	37	100
4	87	100	52	100

Tab. 16 Dimensionierung – Ölversorgungsleitung

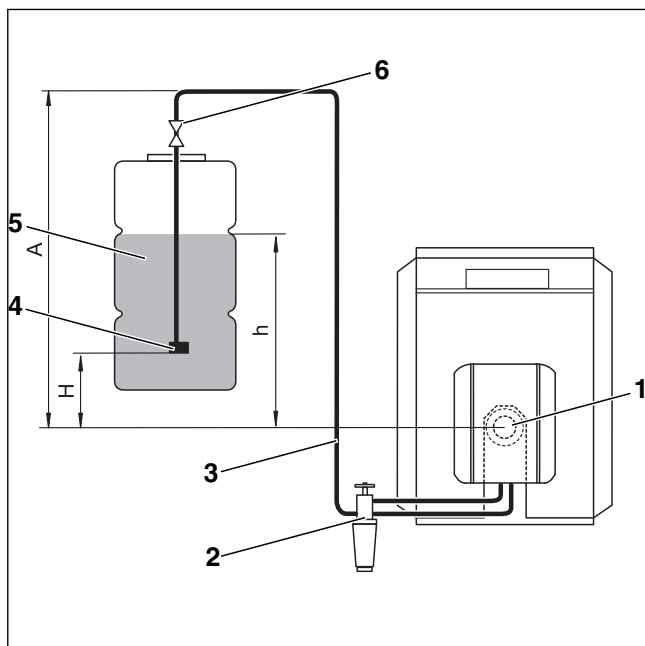


Bild 63 Öltank oberhalb der Ölpumpe

Legende für Bild 63 und Bild 64:

- [1] Brenner
- [2] Ölfilter mit Absperrventil
- [3] Saugleitung
- [4] Saugventil
- [5] Heizöltank
- [6] Tankarmatur mit Schnellschlussventil

Einstrangsystem, Heizölfilter mit Rücklaufzuführung

Öltank unterhalb der Ölpumpe (→ Bild 64):

Brennergröße in kW	17 - 68		35 - 68	
Innendurchmesser Saugleitung, d_i in mm	4	6	4	6
H in m	max. Länge der Saugleitung in m			
0	52	100	26	100
0,5	46	100	23	100
1	40	100	20	100
2	27	100	14	69
3	15	75	7	37
4	-	-	-	-

Tab. 17 Dimensionierung – Ölversorgungsleitung

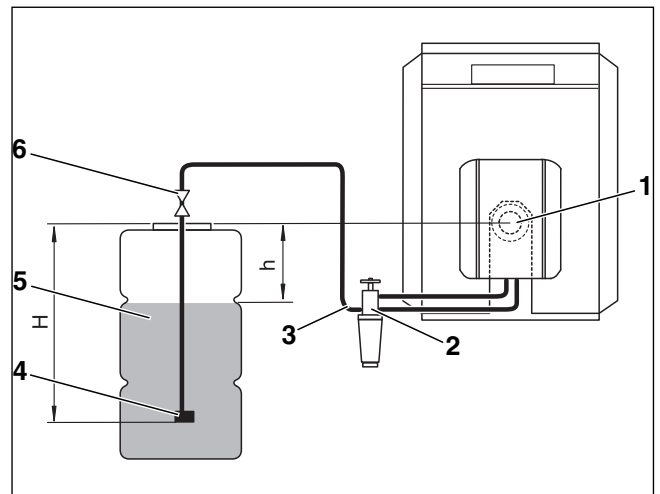


Bild 64 Öltank unterhalb der Ölpumpe

10.3 Vakuum prüfen

Das maximale Vakuum (Unterdruck) von -0,4 bar (gemessen am Saugstutzen der Ölpumpe bzw. in der Saugleitung unmittelbar vor der Pumpe) darf, unabhängig vom Füllstand des Öltanks, nicht überschritten werden.



Das Vakuum sollte mit einem Vakuummeter einschließlich einem 1 m langen, transparenten Schlauch (Zubehör) gemessen werden, um gleichzeitig die Dichtheit der Ölversorgungseinrichtung zu prüfen.

Das maximal zulässige Vakuum ist abhängig vom Aufbau der Ölversorgungseinrichtung und dem Füllstand des Öltanks.

Entnehmen Sie die zulässigen Werte für den aktuellen Zustand der Anlage den Tabellen 18 bis 21. Ermitteln Sie dazu die einfache Länge der Ölleitung und die Differenzhöhe „h“ zwischen Ölpumpe und Füllstand des Tanks (→ Bild 61 bis 64, Seite 36 f.).

Wird das Vakuum überschritten, müssen Sie folgende mögliche Ursachen prüfen:

- Ölabschlussschläuche geknickt bzw. defekt.
- Ölfilter zu stark verschmutzt.
- Absperrventil des Ölfilters nicht ausreichend geöffnet bzw. verschmutzt.
- Ein oder mehrere Anlagenteile (z. B. Dichtstellen, Schneidringverschraubungen, Ölleitungen, Ölfilter-Anschlussarmatur, Öltank) sind durch eventuelle Montagefehler (zu hohes Drehmoment) zusammengedrückt.
- Schnellschlussventil der Tankarmatur verschmutzt bzw. defekt.
- Saugschlauch im Tank porös, Kunststoffrohr zieht sich durch Alterung zusammen.
- Saugventil im Tank durch zu hohes Ansaugvakuum entweder verschmutzt oder „klebt“ zusammen.

D_i in mm	8			10		
max. Länge Ölleitung in m	10	20	40	10	20	40
h in m	max. Vakuum (Unterdruck) in bar					
0	0,16	0,17	0,18	0,13	0,15	0,16
0,5	0,12	0,13	0,14	0,09	0,11	0,12
1	0,07	0,08	0,09	0,04	0,06	0,07
2	0	0	0	0	0	0
3	0	0	0	0	0	0
4	0	0	0	0	0	0

Tab. 18 Zweistrangsystem – Öltank oberhalb der Ölpumpe

Di in mm	8			10		
max. Länge Ölleitung in m	10	20	40	10	20	40
h in m	max. Vakuum (Unterdruck) in bar					
0	0,16	0,17	0,18	0,19	0,15	0,16
0,5	0,20	0,21	0,22	0,17	0,19	0,20
1	0,25	0,26	0,27	0,22	0,24	0,25
2	0,34	0,35	–	0,31	0,33	–
3	0,43	–	–	0,40	0,41	–

Tab. 19 Zweistrangsystem – Öltank unterhalb der Ölpumpe

Di in mm	6			8		
max. Länge Ölleitung in m	10	20	40	10	20	40
h in m	max. Vakuum (Unterdruck) in bar					
0	0,08	0,09	0,10	0,07	0,08	0,09
0,5	0,04	0,05	0,06	0,03	0,04	0,05
1	0	0	0,01	0	0	0
2	0	0	0	0	0	0
3	0	0	0	0	0	0
4	0	0	0	0	0	0

Tab. 20 Einstrangsystem – Öltank oberhalb der Ölpumpe

Di in mm	6			8		
max. Länge Ölleitung in m	10	20	40	10	20	40
h in m	max. Vakuum (Unterdruck) in bar					
0	0,08	0,09	0,10	0,07	0,06	0,09
0,5	0,12	0,13	0,14	0,11	0,12	0,13
1	0,17	0,18	0,19	0,16	0,17	0,18
2	0,26	0,27	0,28	0,25	0,26	0,27
3	0,35	0,36	0,37	0,34	0,35	0,36

Tab. 21 Einstrangsystem – Öltank unterhalb der Ölpumpe

10.4 Dichtheit der Saugleitung prüfen

Die Dichtheit der Saugleitung können Sie mit einem Vakuummeter und einem 1 m langen transparenten Schlauch da = 12 mm (Zubehör) messen.

- ▶ Transparenten Schlauch (→ Bild 65, [1]) in die Saugleitung hinter dem Ölfilter (→ Bild 65, [2]) einbauen.
- ▶ Eine Schlaufe des transparenten Schlauchs in der gezeigten Weise (→ Bild 65) hochbinden.
- ▶ Brenner starten und mindestens drei Minuten laufen lassen.
- ▶ Brenner abschalten.
- ▶ Sichtkontrolle der sich ansammelnden Luftmenge (→ Bild 65, **Lupe A** und **B**).

Sammelt sich lediglich eine geringe Luftmenge an der höchsten Stelle der Schlaufe (→ Bild 65, **Lupe A**), so liegt eine ausreichende Dichtigkeit der Ölleitung vor.

Bei größeren Luftblasen (→ Bild 65, **Lupe B**) liegt eine Undichtigkeit der Saugleitung und/oder der Anschlüsse vor.

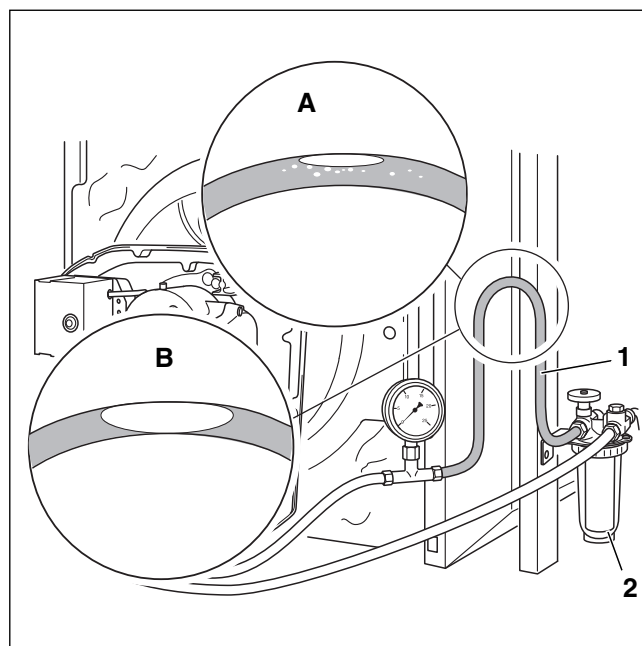


Bild 65 Transparenten Schlauch hochbinden

10.5 Antihebertventil

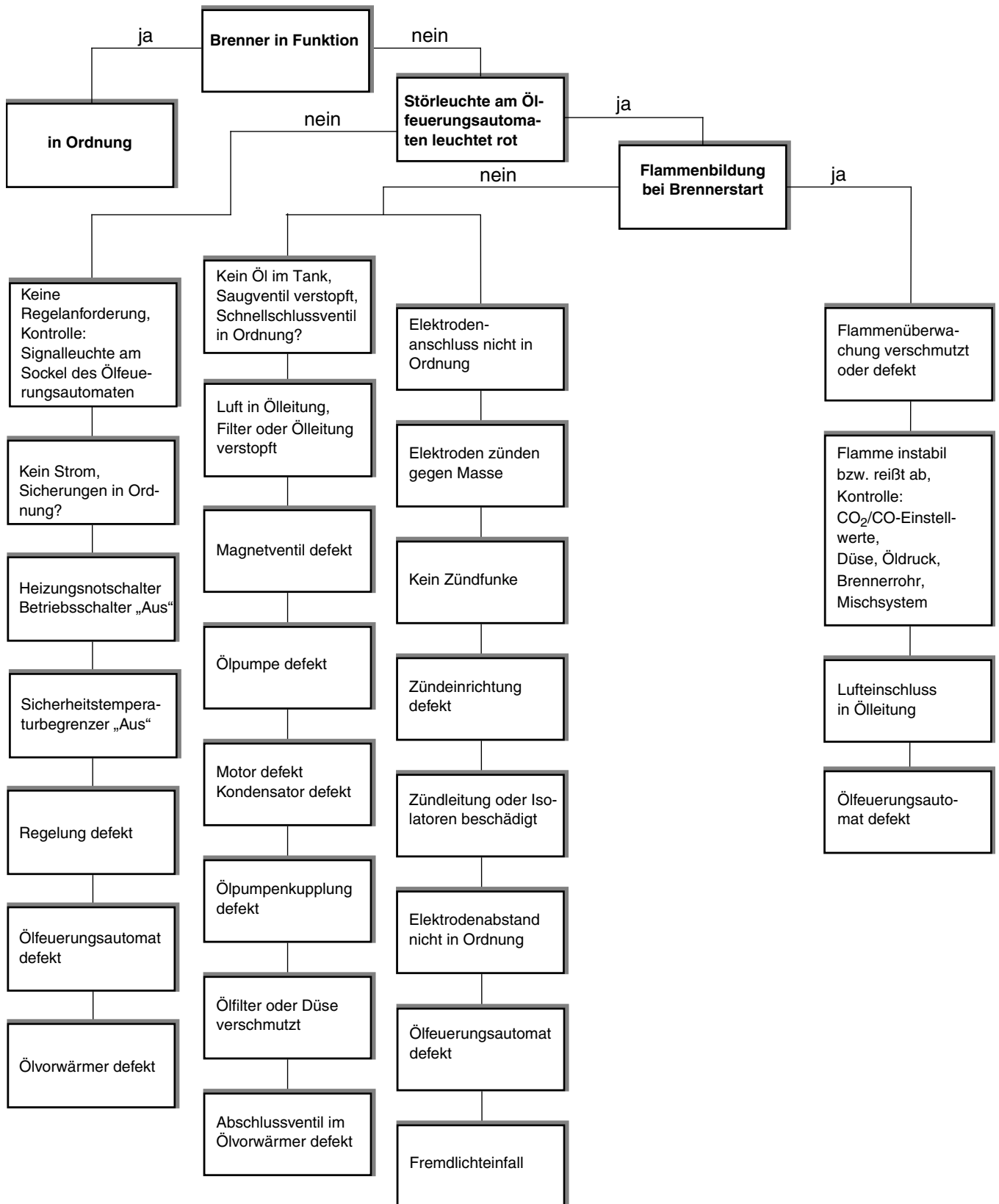
Bei der Verwendung eines unterdruckgesteuerten Antihebertventils (z. B. Membran- oder Kolbenventil) wird der saugseitige Unterdruck an der Ölbrennerpumpe erhöht. Daher kann die Grenze von 0,4 bar oft nicht eingehalten werden.

Aus diesem Grund empfehlen wir den Einsatz von elektromagnetischen Antihebertventilen (stromlos geschlossen).

Für den elektrischen Anschluss ist ein entsprechender Adapter als Zubehör erhältlich.

11 Brennerstörungen beheben

11.1 Funktionsfluss-Diagramm



11.2 Störungen – Ursachen beheben

Störung	Ursache	Behebung
CO ₂ -Wert zu hoch (>14%)	Gebläsedruck zu niedrig.	Gebläsedruck erhöhen (→ Kapitel 4, „Technische Daten und Lieferumfang“, Seite 6).
	Öldurchsatz zu hoch.	Öldruck reduzieren (→ Kapitel 4, „Technische Daten und Lieferumfang“, Seite 6). Mischsystem prüfen.
	Heizraum nicht ausreichend belüftet.	Luftmangel, Belüftung sicherstellen.
	Brenner verschmutzt.	Brenner einschließlich Gebläserad reinigen.
	Falsche Düsenbestückung.	Düse austauschen.
	Düse defekt.	Düse austauschen.
	Falsches Mischsystem.	Mischsystem austauschen.
CO ₂ -Wert zu niedrig (<13,5%).	Gebläsedruck zu hoch.	Gebläsedruck reduzieren (→ Kapitel 4, „Technische Daten und Lieferumfang“, Seite 6).
	Öldurchsatz zu niedrig.	Öldruck erhöhen (→ Kapitel 4, „Technische Daten und Lieferumfang“, Seite 6).
	Falschluf.	Befestigungsschrauben der Brennertür mit einem Werkzeug handfest nachziehen. Dichtheit Abgasrohr prüfen (→ Kapitel 9.3, „Heizgasseitige Dichtheit kontrollieren“, Seite 34).
	Abdichtung Brennerrohr-Mischsystem nicht in Ordnung.	Neue Dichtung einsetzen.
	Falsches Mischsystem.	Mischsystem prüfen.
	Falsche Düsenbestückung.	Düse austauschen.
	Düse defekt.	Düse austauschen.
	Filter der Düse verschmutzt.	Düse austauschen.
Brenner läuft nicht an	Spannungsausfall.	Hauptschalter und Sicherungen prüfen. Betriebsschalter, STB und TR prüfen.
	Regelkette geschlossen?	Regelgerät prüfen.
	Freigabethermostat Ölvorwärmer defekt.	Ölvorwärmer austauschen.
	Achtung: Nach längerem Stillstand beträgt die Aufheizzeit ca. zwei bis drei Minuten.	Falls Aufheizzeit überschritten wird: Ölfeuerungsautomaten prüfen, ggf. austauschen (Überprüfung mit Brennerprüfgerät). Brennermotor und Kondensator prüfen, ggf. austauschen.
Brenner läuft an, Ölstandglas am Ölfilter bleibt leer.	Falscher Anschluss bei der Erstinbetriebnahme.	Prüfung auf richtigen Anschluss der Ölschläuche.
	Ölleitung wurde vor der Inbetriebnahme nicht aufgefüllt, es dauert mehrere Minuten, bis das Öl angesaugt ist.	Ölleitung entlüften (→ Kapitel 7.2, „Ölversorgungseinrichtung prüfen und anschließen“, Seite 17).
	Heizöl im Öltank? Ventil in Saugleitung offen?	Öltankanzeige und Ventil in Saugleitung prüfen.
	Falsche Strömungsrichtung des Rückschlagventils.	Strömungsrichtung des Rückschlagventils prüfen.
	Kupplung zwischen Motor und Ölpumpe defekt.	Kupplung erneuern.
	Undichte Saugleitung oder zu hohes Vakuum. Ölleitung zusammengedrückt.	Ölleitung prüfen (→ Kapitel 10.4, „Dichtheit der Saugleitung prüfen“, Seite 38).
	Separates Ventil, z. B. Ventil Außentank, geschlossen.	Entsprechendes Ventil öffnen. Verlegung der Ölleitung kontrollieren.
Brenner läuft an, Öldruck ist vorhanden, Zündfunke bleibt aus, Störabschaltung.	Zündtrafo bzw. Zündleitung nicht in Ordnung.	Zündtrafo bzw. Zündleitung austauschen. Spannungsversorgung Zündtrafo prüfen.
	Stark abgenutzte Zündelektroden oder beschädigte Isolierkörper.	Zündelektroden austauschen.
	Falsche Einstellung der Zündelektroden.	Einstellung der Zündelektroden gem. Einstellwerte korrigieren.
	Fremdlichtmeldung.	Flammenfühler prüfen, ggf. austauschen. Magnetventil und Ölpumpe prüfen und ggf. austauschen.
	Ölfeuerungsautomat defekt.	Ölfeuerungsautomaten austauschen.

Tab. 22

Störung	Ursache	Behebung
Brenner hat ordnungsgemäß gezündet, Flammenüberwachung spricht nicht an.	Flammenfühler verschmutzt oder defekt.	Flammenfühler prüfen, reinigen, ggf. austauschen. Fühlerstrom messen.
	Ölfeuerungsautomat defekt.	Ölfeuerungsautomaten austauschen.
Brenner läuft, Zündfunke ist vorhanden, Flamme wird nicht gezündet oder Brenner schaltet aus laufendem Betrieb ab.	Ölmagnetventil öffnet nicht.	Ölmagnetventil Spule austauschen. Elektrische Anschlussleitung prüfen.
	Durchgang Ölrohr, Ölvorwärmer und Düse nicht in Ordnung.	Ölrohr, Ölvorwärmer und Düse auf Durchgang kontrollieren, ggf. austauschen.
	Ölpumpe fördert kein Öl, Öltank leer.	Ölpumpe und Anzeige Öltank prüfen, ggf. austauschen. Öltank füllen.
	Filter in der Düse verschmutzt.	Düse austauschen.
	Saugleitungen undicht.	Saugleitungen prüfen, Verschraubungen nachziehen.
	Saugleitungen nicht entlüftet.	Saugleitungen am Manometeranschluss der Ölpumpe entlüften.
	Ölfilter verschmutzt.	Ölfilter reinigen, ggf. Filter austauschen.
	Öltemperatur unter ca. +5 °C.	Achtung: Bei einer Öltemperatur unter ca. +5 °C können bereits Paraffinausscheidungen auftreten, die zu Filterverstopfungen führen können. Filter der Ölpumpe prüfen, reinigen ggf. austauschen.
	Mischsystem verschmutzt.	Mischeinrichtung prüfen, ggf. reinigen.
	Brennereinstellung nicht in Ordnung.	Brennereinstellung prüfen, ggf. korrigieren.
Abschlussventil im Ölvorwärmer defekt.	Abschlussventil austauschen (→ Kapitel 8.7.5, „Abschlussventil im Ölvorwärmer prüfen, ggf. austauschen“, Seite 27).	
Störleuchte am Ölfeuerungsautomaten leuchtet „rot“.	Anzeige einer Störung am Ölfeuerungsautomaten.	Blinkcode auslesen (→ Kapitel 5.3, „Störungen am Ölfeuerungsautomaten beheben“, Seite 13).
Verpuffung bzw. Brenner startet „hart“.	Falsche Anordnung der Zünder Elektroden.	Zünder Elektroden prüfen, ggf. austauschen. Achtung: Durch wiederholte Startversuche können Öldämpfe entstehen, die zu Verpuffungen führen.
	Öldruck zu niedrig.	Öldruck korrigieren.
	Düse defekt.	Düse austauschen.
	Undichtheit zwischen Ölpumpe, Ölrohr, Ölvorwärmer und Düse.	Auf Dichtheit prüfen.
	Nachspritzende Düse, dadurch unkontrollierte Öldämpfe.	Magnetventil schließt nicht. Magnetventil, ggf. Ölpumpe austauschen. Abschlussventil im Vorwärmer defekt. Ventil erneuern.
	Luft im Düsenstock.	Alle Dichtstellen im Ölleitungssystem kontrollieren.
	Zugbegrenzer klemmt in Offenstellung, dadurch ungünstige Zugverhältnisse.	Zugbegrenzer prüfen.
	Verkabelung im Sockel des Ölfeuerungsautomaten falsch, z. B. Verwechslung Anschlussleitung, Zündung und Magnetventil.	Verdrahtung nach Schaltplan prüfen, ggf. korrigieren (→ Kapitel 4.6, „Verdrahtungsplan – Sockel HG-A“, Seite 11).
	Magnetventil öffnet nicht vorschriftsmäßig	Spule prüfen, ggf. austauschen.

Tab. 22

Störung	Ursache	Behebung
Verschmutzte Düse, Rußablagerung auf dem Mischsystem.	Düse defekt.	Düse austauschen.
	Zu hoher Öldruck.	Öldruck korrigieren.
	Falsche Düse.	Düse prüfen (→ Kapitel 4.4, „Einstellwerte und Düsenbestückung für Deutschland“, Seite 9 bzw. → Kapitel 4.5, „Einstellwerte und Düsenbestückung für die Schweiz“, Seite 10), ggf. Düse austauschen.
	Falsches Mischsystem.	Mischsystem prüfen, ggf. austauschen (→ Kapitel 4.1, „Brennertypen“, Seite 6).
	Verschmutztes Mischsystem.	Mischsystem reinigen, ggf. austauschen.
	Falsche Zündposition.	Zündelectroden prüfen, ggf. austauschen (→ Kapitel 4.1, „Brennertypen“, Seite 6).
	Undichtheit zwischen Düse und Ölvorwärmer.	Düse und Ölvorwärmer sorgfältig reinigen, ggf. erneuern.
	Schwankender Öldruck-Lufteinschluss.	Ölleitung entlüften.
	Falscher Feuerraumdruck.	Zugverhältnisse prüfen, ggf. Zugbegrenzer neu einstellen.
	Dichtung zwischen Mischsystem und Brennerrohr defekt.	Dichtung prüfen, ggf. austauschen.
	Druckregelventil defekt.	Ölpumpe austauschen.
Nachspritzen bzw. Nachbrennen nach erfolgter Brennerabschaltung.	Unzureichende Entlüftung der Ölleitungen.	Ölleitung entlüften (→ Kapitel 7.3, „Ölleitung entlüften“, Seite 17).
	Undichtheit in der Ölsaugleitung, dadurch Ansaugen von Luft. Luft im Düsenstock.	Alle Dichtstellen im Ölleitungssystem kontrollieren.

Tab. 22

Stichwortverzeichnis

A	
Abschlussventil	27
Additive	3, 35
Antihebeventil	38
B	
Brennergehäuse	5
Brennermotor	5, 23
Brennerrohr	5
Brennerrohr austauschen	28
Brennertüschrauben	18, 30
C	
CO ₂ -Gehalt	19
CO-Gehalt	21
D	
Dichtheit der Saugleitung	38
Dichtung prüfen	29
Druck erhöhen	19
Druck verringern	19
Düse austauschen	26
Düsenbestückung	9
E	
Einstellwerte	9
Einstrangsystem	37
Elektrische Steckverbindungen	17
F	
Feuerraum	34
Flammenfühler	5, 21, 30, 34
Förderdruck Schornstein	21
Fühlerstrom	34
Funktion	5
Funktionsfluss-Diagramm (Störungen)	39
G	
Gebläserad	24
H	
Heizgasseitige Dichtheit	34
I	
Inbetriebnahme	14, 17
Inspektion	23
K	
Kippgrenze	34
M	
Messsonde	19
Messwerte aufnehmen	19, 23
Mischsystem	6, 9–10, 26
O	
Ölanschluss	17
Ölfeuerungsautomat (LMO)	5, 12–13
Ölfilter	35
Ölleitung	17, 38
Ölpumpe	5, 19
Ölpumpenfilter	23
Ölversorgungseinrichtung	17, 35
Ölversorgungsleitungen	35
Ölvorwärmer	27
P	
Programmablauf (LMO)	12
R	
Rußzahl	21
S	
Serviceposition	25
Störungen (Brenner)	40–41
Störungen (LMO)	13
T	
Technische Daten	6
V	
Vakuum	37
Verdrahtungsplan	11
W	
Wartung	23
Z	
Zünderlektrode	6, 9–10, 25
Zündtrafo	40
Zweistrangsystem	36

Deutschland

Bosch Thermotechnik GmbH
Buderus Deutschland
Sophienstraße 30-32
D-35576 Wetzlar
www.buderus.de
info@buderus.de

Österreich

Robert Bosch AG
Geschäftsbereich Thermotechnik
Geiereckstraße 6
A-1110 Wien
Technische Hotline: 0810 - 810 - 555
www.buderus.at
office@buderus.at

Schweiz

Buderus Heiztechnik AG
Netzbodenstr. 36
CH- 4133 Pratteln
www.buderus.ch
info@buderus.ch

Luxemburg

Ferroknepper Buderus S.A.
Z.I. Um Monkeler
20, Op den Drieschen
B.P. 201
L-4003 Esch-sur-Alzette
Tel.: 0035 2 55 40 40-1
Fax: 0035 2 55 40 40-222
www.buderus.lu
info@buderus.lu

Buderus