

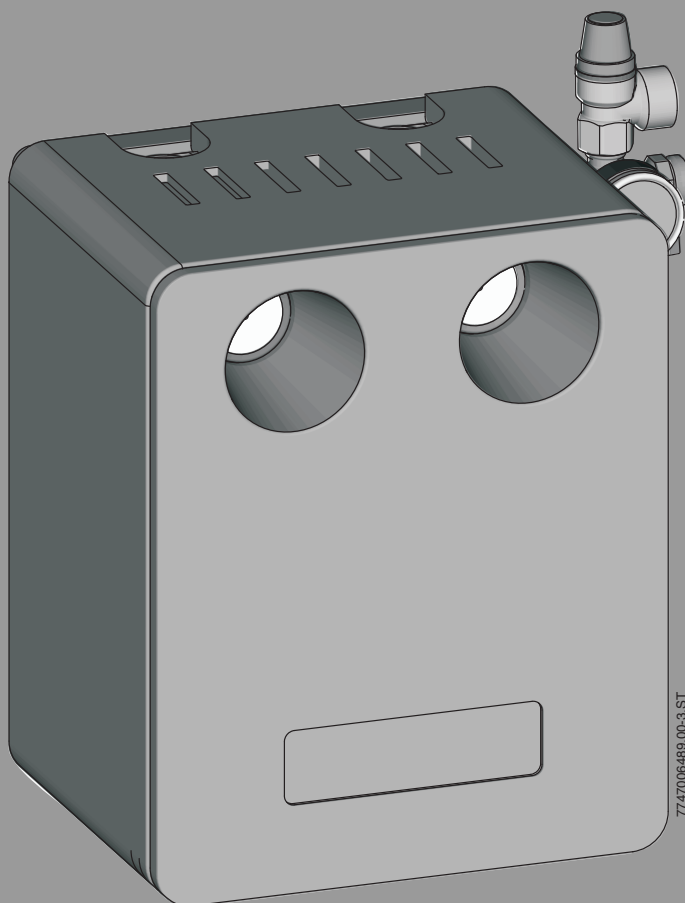
Solarstation für solarthermische Anlagen

Logasol

KS0110/2, KS0110E/2, KS0120/2, KS0150/2

Buderus

Vor Installation und Wartung sorgfältig lesen.



Inhaltsverzeichnis

1 Symbolerklärung und Sicherheitshinweise 3

1.1 Symbolerklärung 3

1.2 Allgemeine Sicherheitshinweise 3

2 Hinweise für den Betreiber 4

3 Angaben zur Solarstation 4

3.1 Produktbeschreibung 4

3.1.1 Technische Daten und Varianten 5

3.1.2 Produktdaten zum Energieverbrauch 5

3.1.3 Solaranlage und zusätzliche Wärmequellen 5

3.1.4 Solaranlage und zusätzliche Wärmequellen 5

3.1.5 Anwendungsbeispiele 5

3.2 Bauteile und technische Dokumente 6

3.3 EG-Konformitätserklärung 6

3.4 Lieferumfang 6

3.5 Zusätzlich benötigte Hilfsmittel 6

3.6 Zubehör 6

3.7 Solarstation mit integriertem Regler 7

3.8 Entlüftung bei Vakuumröhrenkollektoren 7

3.9 Entlüftung bei Flachkollektoren 7

4 Vorschriften 8

5 Rohrleitungen installieren 8

5.1 Allgemeines zur Verrohrung 8

5.2 Rohrleitung verlegen 9

6 Solarstation installieren 10

6.1 Anordnung im Aufstellraum 10

6.2 Solarstation befestigen 10

6.3 Elektrischer Anschluss 10

6.3.1 Solarstation mit Regler außerhalb der Solarstation 11

6.3.2 Solarstation mit integriertem Regler 11

6.3.3 Solarstation mit integrierten Solarmodulen SM100/SM200 11

6.4 Sicherheitsgruppe montieren 11

6.5 Ausdehnungsgefäß und Vorschaltgefäß anschließen 11

6.5.1 Vorschaltgefäß bei Vakuumröhrenkollektoren montieren (Zubehör) 11

6.5.2 Ausdehnungsgefäß (Zubehör) montieren 12

6.5.3 Vordruck des Ausdehnungsgefäßes (AG) anpassen 12

6.6 Rohrleitungen und Abblaseleitung an die Solarstation anschließen 12

6.7 Temperaturfühler montieren 12

7 Inbetriebnahme 13

7.1 Verwendung von Solarflüssigkeit 13

7.2 Spülen und Befüllen mit Befülleinrichtung (Druckbefüllung) 13

7.2.1 Anwendungsbeispiele 14

7.2.2 Solaranlage luftfrei spülen 16

7.2.3 Druckbefüllung abschließen und Betriebsdruck ermitteln 16

7.2.4 Luftfreiheit der Solaranlage kontrollieren 17

7.3 Spülen und Befüllen mit Handpumpe (Entlüfter am Dach) 17

7.3.1 Rohrleitungen spülen 17

7.3.2 Dichtheitsprüfung mit Wasser durchführen 18

7.3.3 Wasser durch Solarflüssigkeit ersetzen 18

7.3.4 Luftfreiheit der Solaranlage kontrollieren 19

7.3.5 Betriebsdruck bestimmen 19

7.3.6 Frostgrenztemperatur ermitteln 19

7.4 Volumenstrom einstellen 20

7.4.1 Vorarbeiten ausführen 20

7.4.2 Volumenstrom kontrollieren 20

7.4.3 Volumenstrom einstellen 21

7.5 Abschließende Arbeiten 21

8 Außerbetriebnahme 22

9 Umweltschutz/Entsorgung 22

10 Datenschutzhinweise 22

11 Inbetriebnahme-, Inspektions- und Wartungsprotokoll 23

12 Störungen 25


1 Symbolerklärung und Sicherheitshinweise


1.1 Symbolerklärung


Warnhinweise

In Warnhinweisen kennzeichnen Signalwörter die Art und Schwere der Folgen, falls die Maßnahmen zur Abwendung der Gefahr nicht befolgt werden.

Folgende Signalwörter sind definiert und können im vorliegenden Dokument verwendet sein:


 **GEFAHR**
GEFAHR bedeutet, dass schwere bis lebensgefährliche Personenschäden auftreten werden.

 **WARNUNG**
WARNUNG bedeutet, dass schwere bis lebensgefährliche Personenschäden auftreten können.

 **VORSICHT**
VORSICHT bedeutet, dass leichte bis mittelschwere Personenschäden auftreten können.

HINWEIS
HINWEIS bedeutet, dass Sachschäden auftreten können.

Wichtige Informationen

 Wichtige Informationen ohne Gefahren für Menschen oder Sachen werden mit dem gezeigten Info-Symbol gekennzeichnet.

Weitere Symbole

Symbol	Bedeutung
▶	Handlungsschritt
→	Querverweis auf eine andere Stelle im Dokument
•	Aufzählung/Listeneintrag
–	Aufzählung/Listeneintrag (2. Ebene)

Tab. 1

1.2 Allgemeine Sicherheitshinweise

Hinweise für die Zielgruppe

Diese Installationsanleitung richtet sich an Fachkräfte für Gas- und Wasserinstallationen, Heizungs- und Elektrotechnik. Die Anweisungen in allen Anleitungen müssen eingehalten werden. Bei Nichtbeachten können Sachschäden und Personenschäden bis hin zur Lebensgefahr entstehen.

- ▶ Installations-, Service- und Inbetriebnahmeanleitungen (Wärmeerzeuger, Heizungsregler, Pumpen usw.) vor der Installation lesen.
- ▶ Zur Begrenzung der Zapftemperatur auf maximal 60 °C einen Warmwassermischer einbauen.
- ▶ Nur Materialien verwenden, die glykolbeständig sind und die den möglichen Temperaturen von 150 °C standhalten.
- ▶ Damit O-Ringe nicht beschädigt werden, keine mineralölhaltigen Schmierstoffe (z. B. Gewindedichtpaste) verwenden.
- ▶ Sicherheits- und Warnhinweise beachten.
- ▶ Nationale und regionale Vorschriften, technische Regeln und Richtlinien beachten.

- ▶ Keine Veränderungen an den Bauteilen vornehmen.
- ▶ Ausgeführte Arbeiten dokumentieren.

Anlagenstörungen durch Fremdgeräte

Dieser Wärmeerzeuger ist für den Betrieb mit unseren Regelgeräten ausgelegt.

Aus der Verwendung von Fremdgeräten resultierende Anlagenstörungen, Fehlfunktionen und Defekte von Systemkomponenten sind von der Haftung ausgeschlossen.

Zur Schadensbehebung erforderliche Serviceeinsätze werden in Rechnung gestellt.

Elektroarbeiten

Elektroarbeiten dürfen nur Fachkräfte für Elektroinstallationen ausführen.

Vor dem Beginn der Elektroarbeiten:

- ▶ Netzspannung allpolig spannungsfrei schalten und gegen Wiedereinschalten sichern.
- ▶ Spannungsfreiheit feststellen.
- ▶ Vor dem Berühren stromführender Teile: Mindestens fünf Minuten warten, um die Kondensatoren zu entladen.
- ▶ Anschlusspläne weiterer Anlagenteile ebenfalls beachten.

Übergabe an den Betreiber

Weisen Sie den Betreiber bei der Übergabe in die Bedienung und die Betriebsbedingungen der Solar- und Heizungsanlage ein.

- ▶ Bedienung erklären – dabei besonders auf alle sicherheitsrelevanten Handlungen eingehen.
- ▶ Insbesondere auf folgende Punkte hinweisen:
 - Umbau oder Instandsetzung dürfen nur von einem zugelassenen Fachbetrieb ausgeführt werden.
 - Für den sicheren und umweltverträglichen Betrieb ist eine mindestens jährliche Inspektion sowie eine bedarfsabhängige Reinigung und Wartung erforderlich.
- ▶ Mögliche Folgen (Personenschäden bis hin zur Lebensgefahr oder Sachschäden) einer fehlenden oder unsachgemäßen Inspektion, Reinigung und Wartung aufzeigen.
- ▶ Installations- und Bedienungsanleitungen zur Aufbewahrung an den Betreiber übergeben.

Bestimmungsgemäße Verwendung

- ▶ Solarstationen nur für den Betrieb von Solaranlagen in Verbindung mit geeigneten Reglern verwenden.
- ▶ Solarstationen nur senkrecht und in Innenräumen montieren.
- ▶ Keine Veränderungen an den Bauteilen durchführen.
- ▶ Solarstationen KS ausschließlich mit Propylenglykol-Wassergemischen (Solarflüssigkeit L oder LS) betreiben. Die Verwendung eines anderen Mediums ist unzulässig.

2 Hinweise für den Betreiber

⚠ Zu diesem Kapitel

Dieses Kapitel und die Kapitel "Außerbetriebnahme" und "Datenschutz-hinweise" enthalten wichtige Informationen und Hinweise für den Betreiber der Anlage. Alle anderen Kapitel richten sich ausschließlich an die Fachkraft für Wasserinstallationen, Heizungs- und Elektrotechnik.

⚠ Sicherheitshinweise

Die folgenden Hinweise müssen eingehalten werden. Bei Nichtbachten können Sach- und Personenschäden bis hin zur Lebensgefahr entstehen.

- ▶ Die Station, die Anschluss-technik und die Rohrleitungen können sehr heiß werden. Daher besteht Verbrennungsgefahr an diesen Teilen. Besonders Kleinkinder von diesen Teilen fernhalten.
- ▶ Das System in einem Intervall von 1-2 Jahren überprüfen lassen.
- ▶ Die Montage, die Wartung, den Umbau oder Instandsetzungen nur von einem zugelassenen Fachbetrieb ausführen lassen.
- ▶ Die Station enthält keine Bedienelemente für den Betreiber.
- ▶ Dem Regler liegt eine Bedienungsanleitung für den Betreiber bei. Auch die Hinweise in dieser Anleitung beachten!
- ▶ Installationsanleitungen aufbewahren.



3 Angaben zur Solarstation

3.1 Produktbeschreibung

Wenn Sie die Solarstation öffnen wollen:

- ▶ Abdeckung (Dämmteil) nach vorne ziehen.



Die Darstellungen in dieser Anleitung zeigen die 2-Strang-Solarstation mit externem Solarregler.

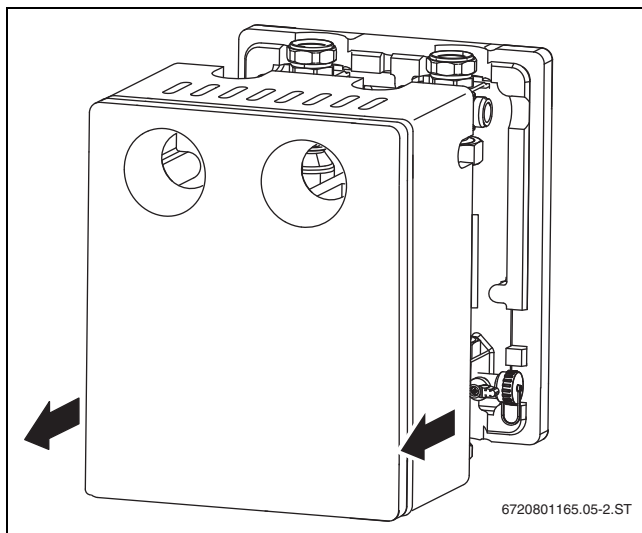


Bild 1

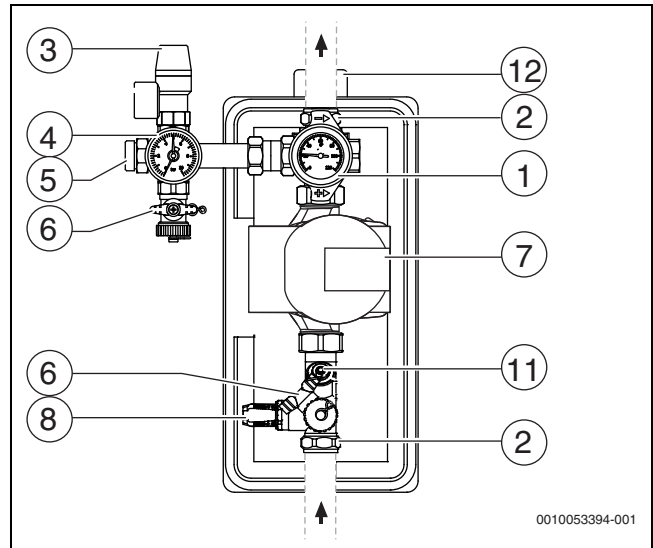


Bild 2 1-Strang-Solarstation ohne vordere Dämmung

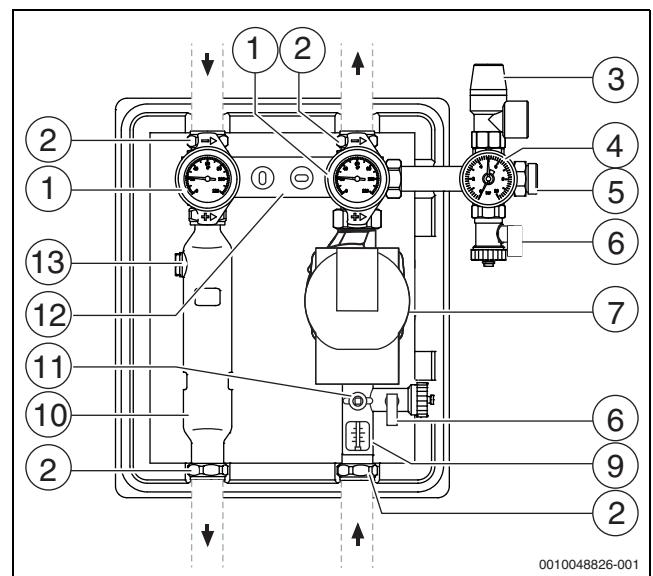


Bild 3 2-Strang-Solarstationen ohne vordere Dämmteile und ohne integrierte Regler und Module

- [1] Kugelhahn mit Thermometer (rot = Vorlauf1), blau = Rücklauf und integrierter Schwerkraftbremse (Stellung 0° = betriebsbereit, 45° = manuell offen)
- [2] Klemmringverschraubung
- [3] Sicherheitsventil
- [4] Manometer
- [5] Anschluss für Ausdehnungsgefäß
- [6] Füll- und Entleerhahn
- [7] Hocheffizienzpumpe (mit Netzkabel und Sensorkabel)
- [8] Durchflussbegrenzer, Bauart A
- [9] Durchflussbegrenzer, Bauart B
- [10] Luftabscheider¹⁾
- [11] Regulier-/Absperrventil
- [12] Halter zur Befestigung an die Wand
- [13] Entlüftung¹⁾

1) Nicht bei 1-Strang-Solarstationen

3.1.1 Technische Daten und Varianten

		KS0110/2	KS0110E/2
Zulässige Temperatur	°C	Vorlauf: 130 / Rücklauf: 110 (Pumpe)	Vorlauf: 130 / Rücklauf: 110 (Pumpe)
Sicherheitsventil-Ansprechdruck	bar	6	6
Sicherheitsventil	–	DN 15, Anschluss ¾"	DN 15, Anschluss ¾"
Netzspannung	–	230 V AC, 50-60 Hz	230 V AC, 50-60 Hz
Max. Stromaufnahme je Pumpe	A	0,44 A / EEI ≤ 0,2	0,44 A / EEI ≤ 0,2
Abmessungen (Höhe × Breite × Tiefe)	mm	353 × 284 × 248	355 × 185 × 180
Vor- und Rücklaufanschlüsse (Klemmringverschraubungen)	mm	15 / 22	15 / 22

Tab. 2 Technische Daten KS0110/2 und KS0110E/2

		KS0120/2	KS0150/2
Zulässige Temperatur	°C	Vorlauf: 130 / Rücklauf: 110 (Pumpe)	Vorlauf: 130 / Rücklauf: 110 (Pumpe)
Sicherheitsventil-Ansprechdruck	bar	6	6
Sicherheitsventil	–	DN 15, Anschluss ¾"	DN 20, Anschluss 1"
Netzspannung	–	230 V AC, 50-60 Hz	230 V AC, 50-60 Hz
Max. Stromaufnahme je Pumpe	A	0,66 A / EEI ≤ 0,21	0,66 A / EEI ≤ 0,21
Abmessungen (Höhe × Breite × Tiefe)	mm	353 × 284 × 248	403 × 284 × 248
Vor- und Rücklaufanschlüsse (Klemmringverschraubungen)	mm	22	28

Tab. 3 Technische Daten KS0120/2 und KS0150/2

3.1.2 Produktdaten zum Energieverbrauch

Ausführliche Informationen zum Energieverbrauch finden Sie auf unserer Internetseite.

3.1.3 Solaranlage und zusätzliche Wärmequellen

An Kombi- oder Pufferspeichern ist es oft möglich, mehrere Wärmequellen anzuschließen. Diese Wärmequellen können den Inhalt des Speichers komplett auf über 80 °C erwärmen.



WARNUNG

Verletzungsgefahr durch unkontrolliert austretende heiße Flüssigkeit.

Um den Weg zur Sicherheitseinrichtung nicht zu versperren:

- ▶ Kugelhähne der Solarstation während des Betriebes geöffnet lassen.
- ▶ Bei Bedarf zwischen Speicher und Solarstation eine zusätzliche Sicherheitseinrichtung montieren.

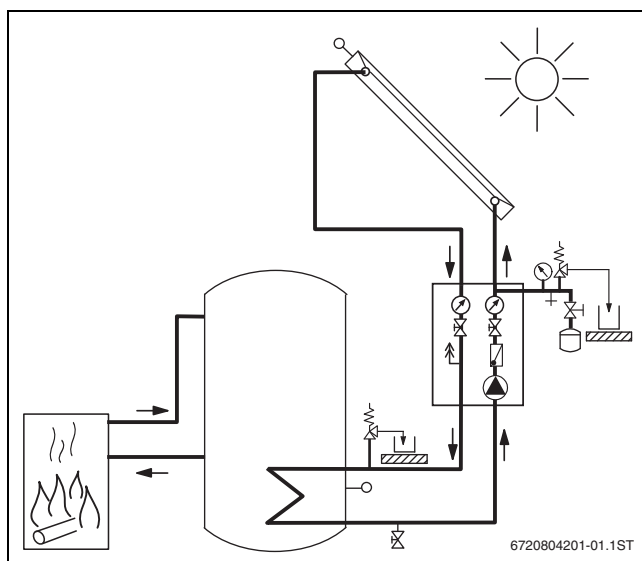


Bild 4 Speicher mit weiteren Wärmequellen

3.1.4 Solaranlage und zusätzliche Wärmequellen

An Kombi- oder Pufferspeichern ist es oft möglich, mehrere Wärmequellen anzuschließen. Diese Wärmequellen können den Inhalt des Speichers komplett auf über 80 °C erwärmen.



WARNUNG

Verletzungsgefahr durch unkontrolliert austretende heiße Flüssigkeit.

Um den Weg zur Sicherheitseinrichtung nicht zu versperren:

- ▶ Kugelhähne der Solarstation während des Betriebes geöffnet lassen.
- ▶ Bei Bedarf zwischen Speicher und Solarstation eine zusätzliche Sicherheitseinrichtung montieren.

3.1.5 Anwendungsbeispiele

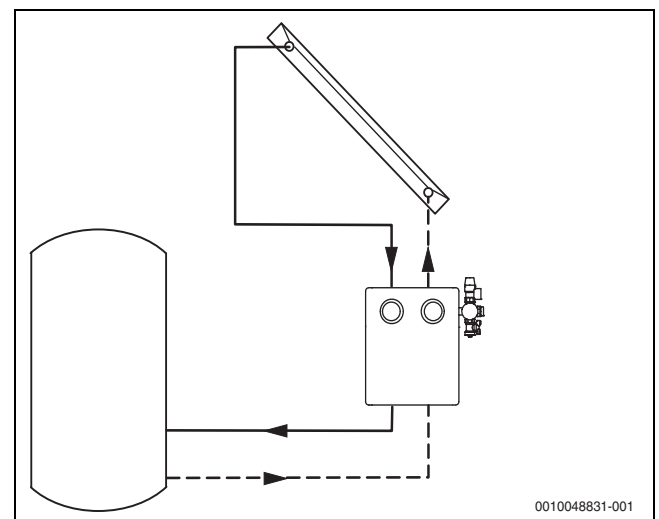


Bild 5 Standardsystem mit 2-Strang-Solarstation

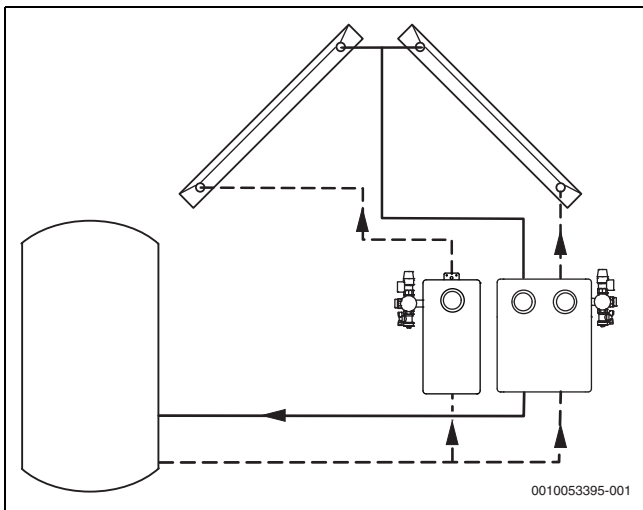


Bild 6 2 Kollektorfelder (Ost/West) mit 1- und 2-Strang-Solarstation

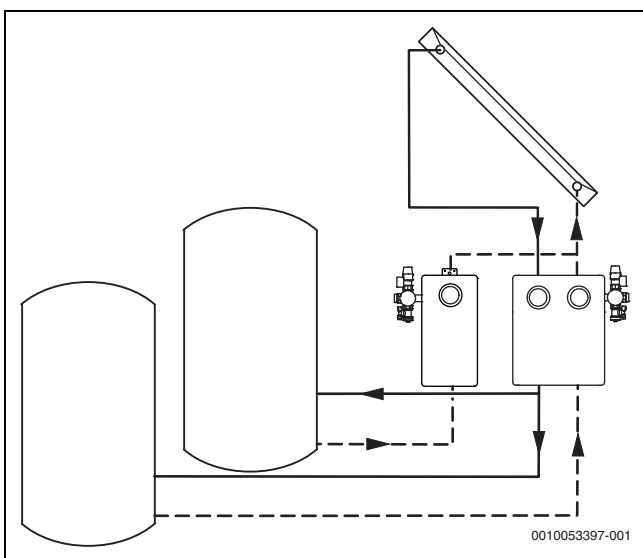


Bild 7 2-Verbraucher-Anlage mit 1- und 2-Strang-Solarstation

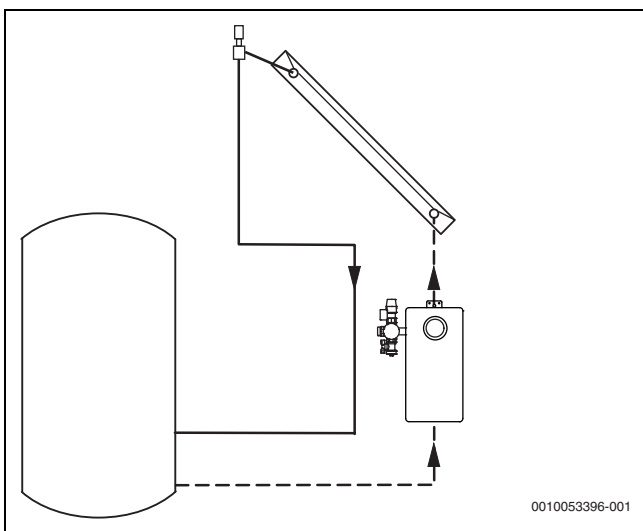


Bild 8 Standardsystem mit 1-Strang-Solarstation und Entlüfter oben am Dach

3.2 Bauteile und technische Dokumente

Die thermische Solaranlage dient der Warmwasserbereitung und bei Bedarf zusätzlich der Heizungsunterstützung und Schwimmbaderwärmung. Sie besteht aus verschiedenen Bauteilen, die ebenfalls

Installationsanleitungen enthalten. Weitere Anleitungen können sich bei den Zubehören befinden.

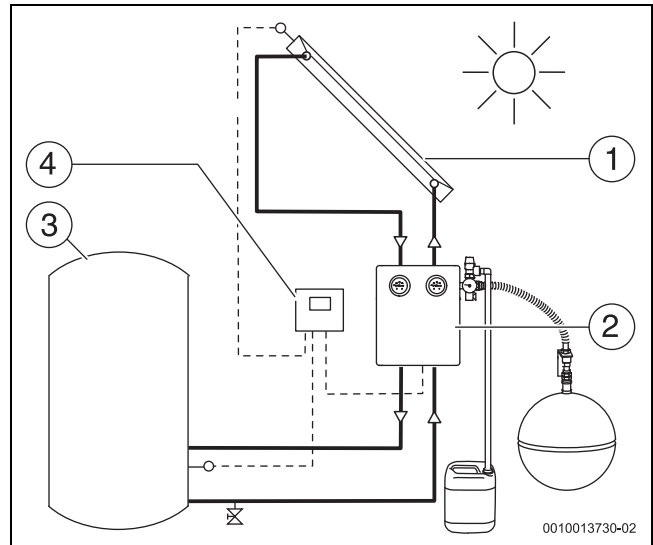


Bild 9 Beispielhafte Darstellung einer Solaranlage

- [1] Kollektor mit Kollektortemperaturfühler oben
- [2] Solarstation mit Ausdehnungsgefäß, Temperatur- und Sicherheitseinrichtungen
- [3] Solarspeicher
- [4] Solarregler

3.3 EG-Konformitätserklärung

Dieses Produkt entspricht in Konstruktion und Betriebsverhalten den europäischen Richtlinien sowie den ergänzenden nationalen Anforderungen. Die Konformität wurde mit der CE-Kennzeichnung nachgewiesen. Sie können die Konformitätserklärung des Produktes anfordern. Wenden Sie sich dazu an die Adresse auf der Rückseite dieser Anleitung.

3.4 Lieferumfang

- Lieferumfang auf Unversehrtheit und Vollständigkeit prüfen.

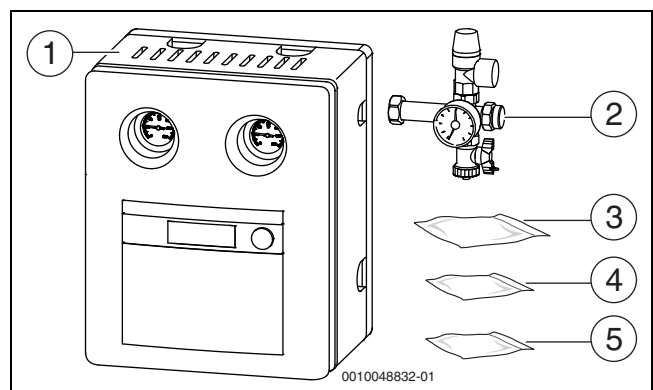


Bild 10 Solarstation, hier: mit integriertem Regler

- [1] Solarstation (1- oder 2-Strang-Solarstation mit oder ohne Regler)
- [2] Sicherheitsgruppe (Sicherheitsventil, Manometer, Füll- und Entleerhahn)
- [3] Beutel mit Anschluss-Set für Speichertemperaturfühler
- [4] Beutel mit Dübeln und Schrauben
- [5] Beutel mit 4 Klemmringen 22 mm (nur bei KS0110/2)

3.5 Zusätzlich benötigte Hilfsmittel

Neben dem üblichen Werkzeug benötigen Sie für die Montage einen Steckschlüsseinsatz (13 mm) mit einer 150 mm langen Verlängerung.

3.6 Zubehör

Eine Übersicht aller lieferbaren Zubehöre finden Sie in unserem Gesamtkatalog.

3.7 Solarstation mit integriertem Regler

Die Pumpe hinter dem Regler [3] ist zugänglich, wenn der Halter [2] mit Dämmplatte und Regler demontiert wird.



Die angeschlossenen Kabel dürfen nicht auf Zug belastet werden, damit sie sich nicht lösen können.

Um die Solarstation zu öffnen:

- Abdeckung (Dämmteil) nach vorne ziehen.

Um den Halter [2] zu demontieren:

- Schraube [1] lösen.



Zur besseren Handhabung kann der Halter mit Regler um 180° gedreht und auf der Dämmung aufgesteckt werden.

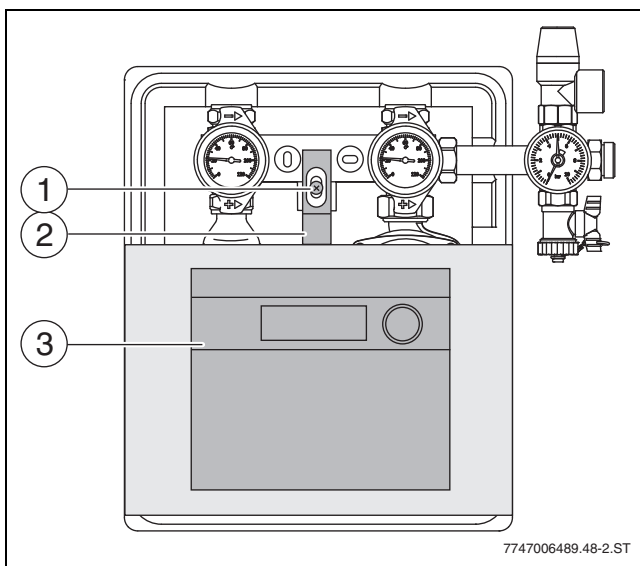


Bild 11 Solarstation mit Regler, ohne Abdeckung

- [1] Schraube
- [2] Halter für Regler
- [3] Regler

3.8 Entlüftung bei Vakuumröhrenkollektoren

Das Befüllen mit gleichzeitiger Entlüftung ausschließlich durch eine Druckbefüllung mit Solar-Befüllpumpe und Solarflüssigkeit LS durchführen (→ Kapitel 7.2, Seite 13).

- Bei mehreren parallel geschalteten Kollektorreihen an den Hochpunkten der Rohrleitungen einen Entlüfter montieren.

Diese Entlüfter sind für den anschließenden Betrieb (Wartung) notwendig und müssen während des Befüllvorgangs verschlossen sein.

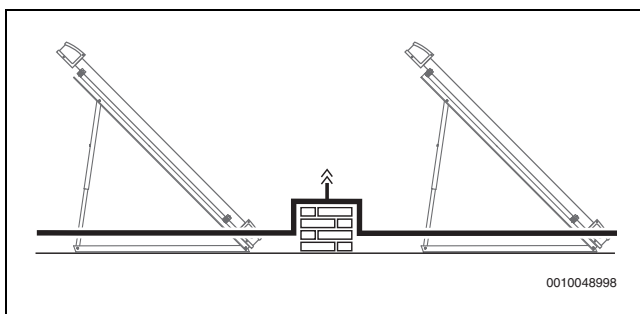


Bild 12 Mehrere parallel geschaltete Kollektorreihen mit zusätzlichen Entlüfter (Vorlaufleitung)

3.9 Entlüftung bei Flachkollektoren

Durch eine der folgenden Verfahren wird die Solaranlage entlüftet:

Automatischer Entlüfter

(→ Kapitel 7.3, Seite 17)

- Am höchsten Punkt der Anlage einen automatischen Entlüfter [1] montieren.

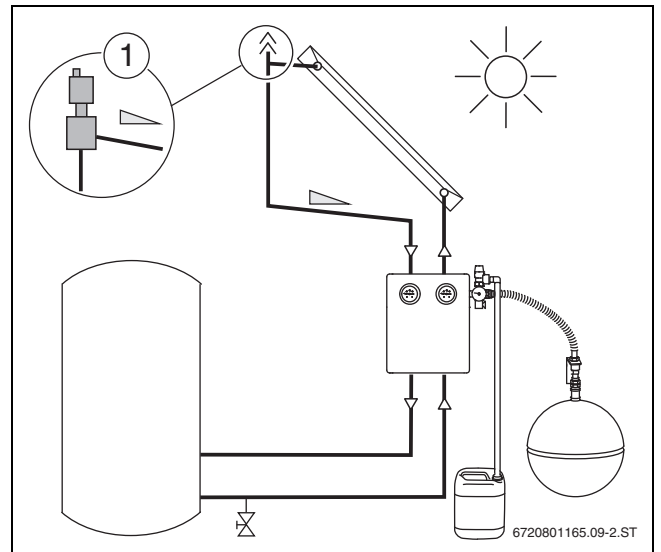


Bild 13 Position des automatischen Entlüfters

- Bei mehreren parallel geschalteten Kollektorreihen auf Flachdächern sowie bei Anlagen mit Solarstation KS0150/2 an jeder Kollektorreihe einen zusätzlichen Entlüfter montieren.

Diese Entlüfter sind für den anschließenden Betrieb (Wartung) notwendig und müssen während des Befüllvorgangs verschlossen sein.

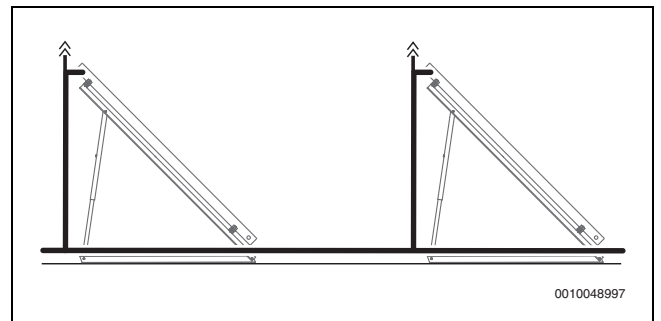


Bild 14 Mehrere parallel geschaltete Kollektorreihen mit zusätzliche Entlüfter (Vorlaufleitung)

Druckbefüllung mit Solar-Befüllpumpe

(→ Kapitel 7.2, Seite 13)

- Bei mehreren parallel geschalteten Kollektorreihen auf Flachdächern sowie bei Anlagen mit Solarstation KS0150 an jeder Kollektorreihe einen Entlüfter montieren (→ Bild 14).

Diese Entlüfter sind für den anschließenden Betrieb (Wartung) notwendig und müssen während des Befüllvorgangs verschlossen sein.

4 Vorschriften

Für die praktische Arbeit gelten die einschlägigen Regeln der Technik.

- Für die Montage und den Betrieb der Anlage die landesspezifischen und örtlichen Normen, Richtlinien und Auflagen beachten.

Geänderte Vorschriften oder Ergänzungen sind ebenfalls zum Zeitpunkt der Installation gültig und müssen erfüllt werden.

Regeln der Technik in Deutschland für die Installation von thermischen Anlagen¹⁾

- Elektrischer Anschluss:
 - VDE 0100: Errichtung elektrischer Betriebsmittel, Erdung, Schutzleiter, Potenzialausgleichsleiter
 - VDE 0701: Instandsetzung, Änderung und Prüfung elektrischer Geräte
 - VDE 0185: Allgemeines für das Errichten von Blitzschutzanlagen
 - VDE 0190: Hauptpotenzialausgleich von elektrischen Anlagen
 - VDE 0855: Installation von Antennenanlagen (sinngemäß anwenden)
- Anschluss von thermischen Solaranlagen:
 - EN 12976: Thermische Solaranlagen und ihre Bauteile (vorgefertigte Anlagen)
 - ENV 12977: Thermische Solaranlagen und ihre Bauteile (kunden-spezifisch gefertigte Anlagen)
 - DIN 1988: Technische Regeln für Trinkwasserinstallation (TRWI)
 - DIN EN 1151 Teil 1: Nicht-Automatische-Umwälzpumpen (zur Bewertung der hydraulischen Leistung der Solarstation beachten)
- Installation und Ausrüstung von Warmwassererwärmern:
 - DIN 4753, Teil 1: Wassererwärmer und Wassererwärmungsanlagen für Trink- und Heizwasser; Anforderungen, Kennzeichnung, Ausrüstung und Prüfung
 - DIN 18380, VOB (Verdingungsordnung für Bauleistungen, Teil C): Heizungs- und Brauchwassererwärmungsanlagen
 - DIN 18381, VOB: Gas-, Wasser- und Abwasserinstallationsarbeiten
 - DIN 18421, VOB: Wärmedämmarbeiten an wärmetechnischen Anlagen
 - AVB (Ausschreibungsbedingungen für Bauleistungen im Hochbau) WasV: Verordnung über allgemeine Bedingungen für die Versorgung mit Wasser
 - DVGW W 551: Trinkwassererwärmungs- und Leitungsanlagen; Technische Maßnahmen zur Verminderung des Legionellenwachstums

5 Rohrleitungen installieren

5.1 Allgemeines zur Verrohrung



VORSICHT

Anlagenschaden durch defekte Teile!

- Nur Materialien verwenden, die glykol-, druck- und temperaturbeständig sind (mindestens bis 150 °C).
- **Keine** Kunststoffleitungen (z. B. PE-Rohr) oder verzinkte Rohrleitungen verwenden.



Wir empfehlen, die Dimensionierung der Rohrleitungen mit einer Rohrnetz-berechnung zu bestimmen. Tabelle 4 erlaubt eine überschlägige Auslegung.

- Bei vielen zusätzlichen Widerständen (Bögen, Armaturen, usw.) bei Bedarf eine Rohrleitung mit größerem Durchmesser wählen.

einfache Leitungslänge	Anzahl Kollektoren			
	2 bis 5	6 bis 10	11 bis 15	16 bis 20
0 bis 6m	Ø 15 mm (DN12) ¹⁾	Ø 18 mm (DN15) ²⁾	Ø 22 mm (DN20)	Ø 22 mm (DN20)
7 bis 10m	Ø 15 mm (DN12) ¹⁾	Ø 22 mm (DN20)	Ø 22 mm (DN20)	Ø 28 mm (DN25)
11 bis 15m	Ø 15 mm (DN12) ¹⁾	Ø 22 mm (DN20)	Ø 28 mm (DN25)	Ø 28 mm (DN25)
16 bis 20m	Ø 18 mm (DN15) ²⁾	Ø 22 mm (DN20)	Ø 28 mm (DN25)	Ø 28 mm (DN25)
21 bis 25m	Ø 18 mm (DN15) ²⁾	Ø 28 mm (DN25)	Ø 28 mm (DN25)	Ø 35 mm (DN32)

1) Zum Beispiel Solar-Doppelrohr 15 (Kupfer)

2) Alternativ Solar-Doppelrohr DN20 (Edelstahl)

Tab. 4 Dimensionierung der Rohrleitungen

- Im Rücklauf am tiefsten Punkt der Solaranlage eine Vorrichtung zum Entleeren der Solaranlage montieren (T-Stück mit Füll- und Entleerhahn [1]).



Bei Bedarf auch für den Vorlauf einen Füll- und Entleerhahn berücksichtigen (→ Kapitel 7.2.1, Seite 14).

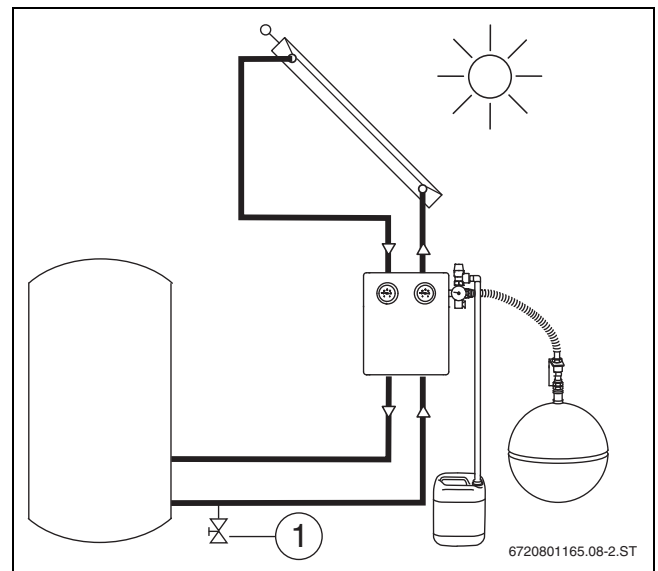


Bild 15

1) Bezug: Beuth-Verlag GmbH, Burggrabenstraße 6, 10787 Berlin

5.2 Rohrleitung verlegen

Vakuümrohrenkollektoren

Die Mindestrohrleitungslänge von der Solarstation bis zum Kollektorfeld beträgt 10 m (einfache Länge).

Der Mindesthöhenabstand für den Anschluss des Ausdehnungsgefäßes bis zum Kollektorfeld beträgt 2 m.

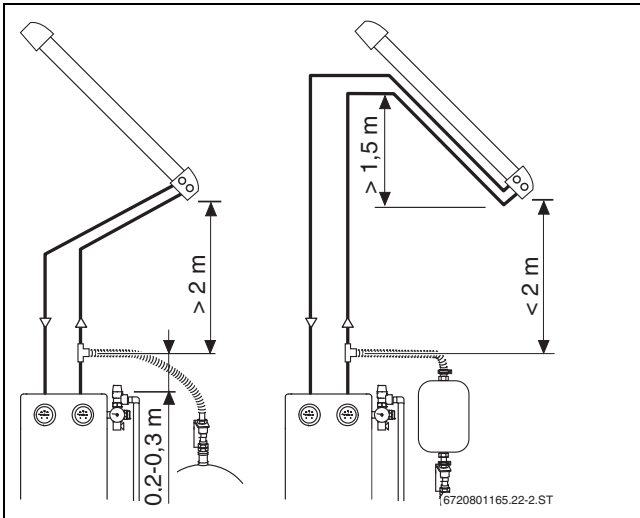


Bild 16 Abstand zum Kollektorfeld (Vakuümrohrenkollektoren)



Wenn die Mindestrohrleitungslänge oder der Mindesthöhenabstand **nicht** eingehalten werden kann:

- ▶ Am Kollektorfeld mit Vorlauf und Rücklauf einen „Leitungssack“ von mindestens 1,5 m Höhe bilden (→ Bild 16).

Flachkollektoren

Um Luft einschüsse bei Verwendung eines automatischen Entlüfters am Kollektorfeld zu vermeiden:

- ▶ Rohrleitungen vom Speicher zum Kollektor/Entlüfter [1] steigend verlegen.
- ▶ Wenn ein Richtungswechsel nach unten unvermeidlich ist, zusätzlichen temperaturbeständige (150 °C) Entlüfter montieren.

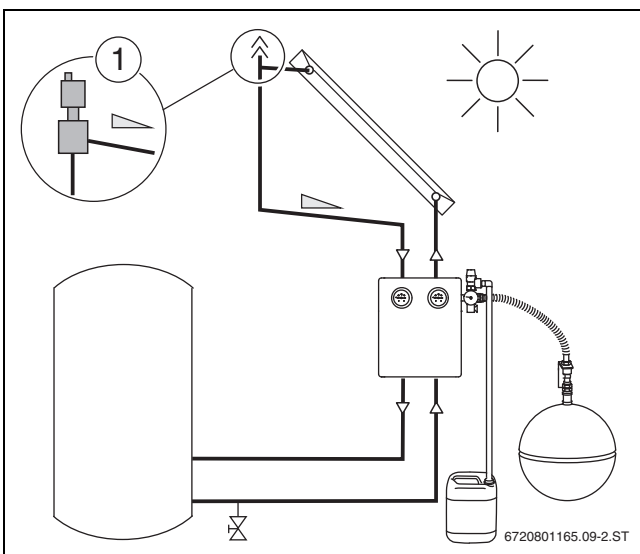


Bild 17 Position des automatischen Entlüfters

In einigen Fällen kann die **Solarstation [1] nicht unterhalb der Kollektoren montiert** werden (z. B. bei Dachheizzentralen).

Um bei diesen Anlagen Überhitzungen zu vermeiden, mit dem Vorlauf einen „Leitungssack“ bilden:

- ▶ Vorlauf erst bis auf Höhe des Kollektor-Rücklaufanschlusses [2] verlegen.
- ▶ Vorlauf anschließend bis zur Solarstation führen.

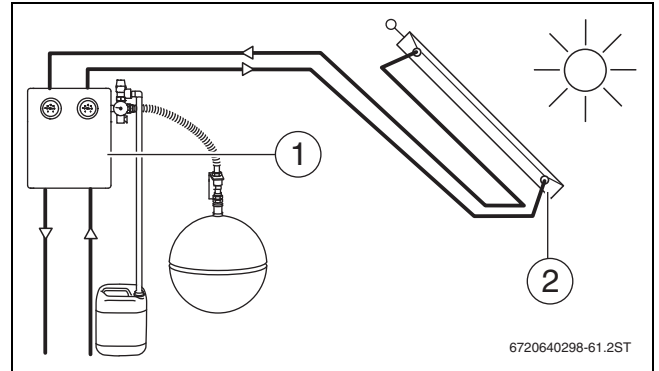


Bild 18 Vorlauf mit Leitungssack

Rohrleitungen verbinden



VORSICHT

Kollektorschaden durch Hitzeentwicklung beim Hartlöten!

- ▶ Nicht in der Nähe von Vakuümrohrenkollektoren lüten.

- ▶ Kupferrohre nur mit Hartlot lüten.

-oder-

- ▶ Glykol- und temperaturbeständige (150 °C) Klemmringverschraubungen oder Pressfittinge verwenden.



Wenn Rohrgewindeverbindungen mit Hanf abgedichtet werden:

- ▶ Eine bis 150 °C temperaturbeständige Gewindeabdichtpaste verwenden (z. B. NeoFermit universal).

Rohrleitungen erden

Die Arbeiten von einem autorisierten Fachbetrieb durchführen lassen.

- ▶ Je eine Erdungsschelle am Vor- und Rücklaufrohr anbringen (Position beliebig).
- ▶ Erdungsschellen über Potenzialausgleichskabel NYM (mindestens 6 mm²) an der Potenzialausgleichsschiene des Gebäudes anschließen.

Anschluss- und Rohrleitungen dämmen



WARNUNG

Brandgefahr durch ungedämmte Rohrleitungen!

Rohrleitungen, die nicht gedämmt sind, dürfen nicht mit brennbaren Werkstoffen (z. B. Holz) in Berührung kommen.

- ▶ Rohrleitungen ausreichend dämmen.

- ▶ Rohrleitungen im gesamten Solarkreis nach den landesspezifischen Normen und Richtlinien dämmen.
- ▶ Rohrleitungen im Außenbereich mit UV-, wetter- und hochtemperaturbeständigem Material (150 °C) dämmen. Schnittstellen vor Wassereintritt schützen.
- ▶ Rohrleitungen im Innenbereich mit hochtemperaturbeständigem Material (150 °C) dämmen.
- ▶ Dämmungen bei Bedarf vor Vogelfraß schützen.

- ▶ Örtliche Beanspruchungen beachten (z. B. Sand).

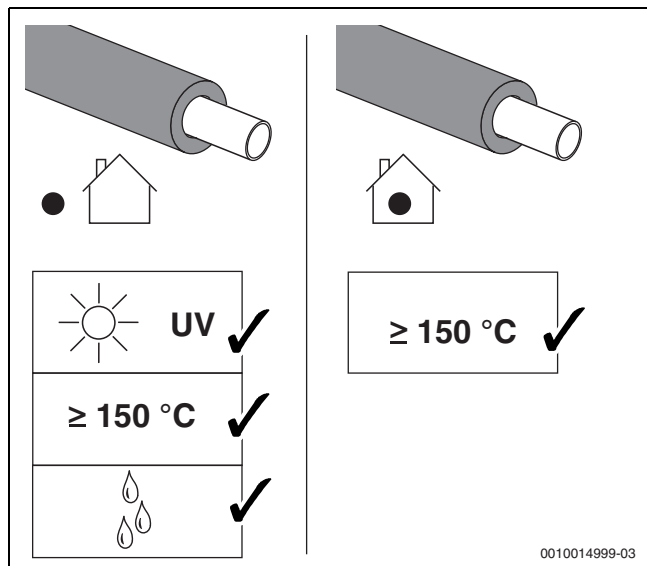


Bild 19

6 Solarstation installieren

6.1 Anordnung im Aufstellraum

- ▶ Solarstation nur senkrecht und in Innenräumen installieren.
- Um die Temperaturfühler leichter anschließen zu können:
- ▶ Solarstation [2] in unmittelbarer Nähe des Solarspeichers [1] montieren.
- ▶ Ausreichenden Platz für Ausdehnungsgefäß [3] und Auffangbehälter [4] berücksichtigen.

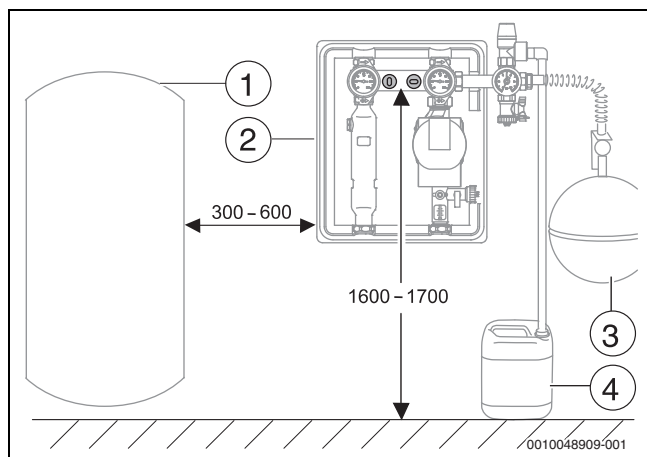


Bild 20 Empfohlene Aufstellung (Maße in mm)

- [1] Solarspeicher
- [2] Solarstation
- [3] Ausdehnungsgefäß
- [4] Auffangbehälter



Mindestabstände von der Solarstation bis zum Kollektorfeld von Vakuumröhrenkollektoren beachten (→ Kapitel 5.2, Seite 9).

6.2 Solarstation befestigen

Zum Eindrehen der Schrauben einen Steckschlüsseinsatz (13 mm) mit einer 150-mm-Verlängerung verwenden. Bei kürzeren Verlängerungen können zur besseren Montage die Handgriffe mit Thermometer [3] nach vorne abgezogen werden.

1-Strang-Solarstation

- ▶ Loch bohren und Solarstation mit beiliegendem Dübel und Schraube befestigen [1, 2].

2-Strang-Solarstation

- ▶ Im Abstand von 60 mm Löcher bohren und Solarstation mit beiliegenden Dübeln und Schrauben befestigen [4, 2].

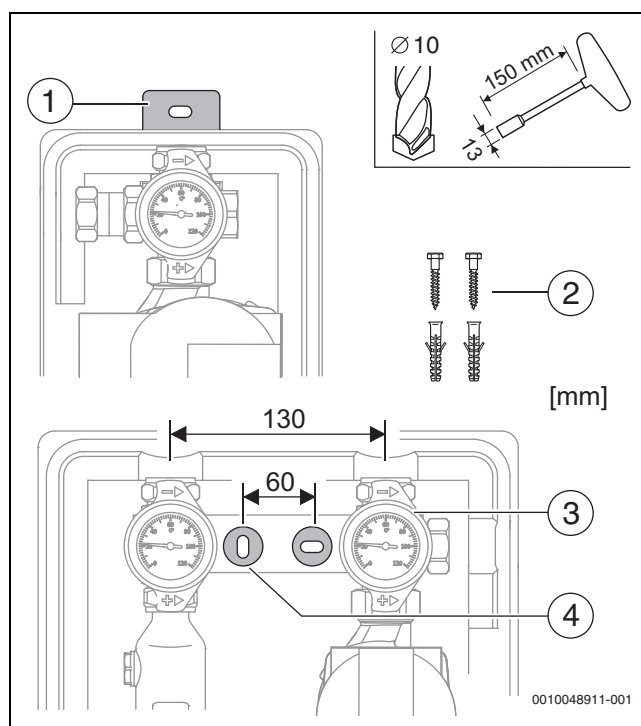


Bild 21 Montage der Station

- [1] Befestigung bei 1-Strang-Solarstation
- [2] Beiliegende Dübel und Schrauben
- [3] Thermometer
- [4] Befestigung bei 2-Strang-Solarstation

6.3 Elektrischer Anschluss



Lebensgefahr durch Stromschlag!

- ▶ Vor Arbeiten am elektrischen Teil die Spannungsversorgung (230 V AC) unterbrechen (Sicherung, Leistungsschutzschalter) und gegen unbeabsichtigtes Wiedereinschalten sichern.



Den Stromanschluss darf nur ein zugelassener Fachbetrieb vornehmen.

HINWEIS

Pumpenschaden durch Trockenlauf!

- ▶ Erst wenn das Rohrleitungssystem gefüllt ist, Pumpe in Betrieb nehmen.



Die Heizungsanlage im Urlaub oder im Sommer grundsätzlich nicht über den Heizungsnotschalter abschalten, da hierdurch eventuell die Solaranlage außer Betrieb gesetzt wird.

6.3.1 Solarstation mit Regler außerhalb der Solarstation

► Hinweise zum elektrischen Anschluss der Anleitung des Reglers entnehmen.

6.3.2 Solarstation mit integriertem Regler

Die Solarstation mit integriertem Regler ist fertig verdrahtet.

► Hinweise zum Netzanschluss der Anleitung des Reglers entnehmen.

6.3.3 Solarstation mit integrierten Solarmodulen SM100/SM200

Die Solarstation mit integriertem Modul ist fertig verdrahtet.

► Hinweise zum Netzanschluss und der BUS-Leitung der Anleitung des Moduls entnehmen.

6.4 Sicherheitsgruppe montieren



Bei 1-Strang-Solarstation:

- Sicherheitsgruppe links montieren.
- Sicherheitsgruppe mit beiliegender Dichtung [1] an der Solarstation montieren.

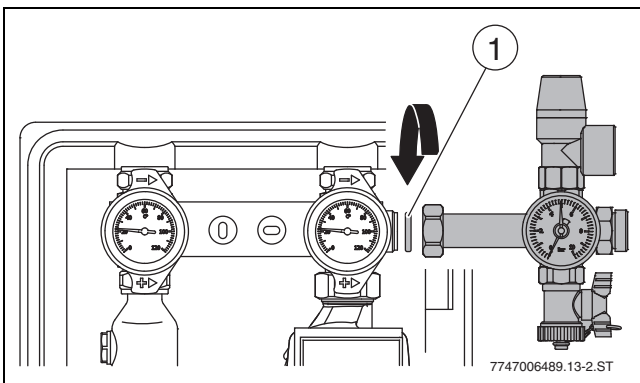


Bild 22 Sicherheitsgruppe montieren

[1] Dichtung

6.5 Ausdehnungsgefäß und Vorschaltgefäß anschließen



Das Vorschaltgefäß (wenn vorhanden) und das Ausdehnungsgefäß einschließlich der verbindenden Rohrleitungen bis zur Sicherheitsgruppe dürfen nicht gedämmt werden.

6.5.1 Vorschaltgefäß bei Vakuumröhrenkollektoren montieren (Zubehör)

Bei Vakuumröhrenkollektoren ist ein Vorschaltgefäß erforderlich, wenn:

- Die Anlage zur Heizungsunterstützung dient.
- Bei Anlagen zur reinen Warmwasserbereitung der Anlagendeckungsgrad mehr als 60 % beträgt.
- Die Mindestrohrleitungslänge und der Mindesthöhenabstand nicht eingehalten werden kann (→ Kapitel 5.2, Seite 9).

Das Vorschaltgefäß schützt das Ausdehnungsgefäß vor unzulässig hohen Temperaturen.

	6 Liter	12 Liter
Höhe	270 mm	270 mm
Durchmesser	160 mm	270 mm
Anschluss	2 × R ¾"	2 × R ¾"
maximaler Betriebsdruck	10 bar	10 bar

Tab. 5 Technische Daten Vorschaltgefäße

Vorschaltgefäß anschließen

Wenn die Rohrleitung zum Ausdehnungsgefäß mit Steigung verlegt werden muss, muss ein zusätzlicher Entlüfter eingebaut werden.



VORSICHT

Verletzungsgefahr!

Wenn das Sicherheitsventil beschädigt wird, kann dies explosionsartige Folgen haben.

Zum Schutz des Sicherheitsventils vor zu hohen Temperaturen:

- Vorschalt- und Ausdehnungsgefäß mit einem T-Stück (G¾ A außen mit Flachdichtung) 20 bis 30 cm oberhalb der Solarstation im Rücklauf installieren.
- Rohrleitungen zum und vom Vorschaltgefäß mit Rohrschellen [4] befestigen.
- Das Vorschaltgefäß in senkrechter Lage montieren.
- Ausdehnungsgefäß [5] über ein Kupferrohr am Vorschaltgefäß anschließen.
- Anschluss am Sicherheitsventil mit Kappe ¾" [2] bauseits verschließen.

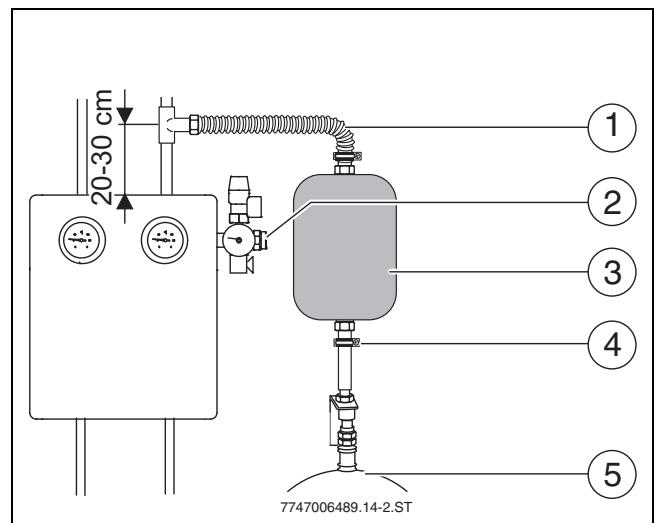


Bild 23 Montage des Vorschaltgefäßes

- [1] Edelstahlwellschlauch vom Anschluss-Set für das Ausdehnungsgefäß (Zubehör)
- [2] Stopfen an Anschluss der Sicherheitsgruppe (bauseits)
- [3] Vorschaltgefäß
- [4] Rohrschelle (bauseits)
- [5] Ausdehnungsgefäß

6.5.2 Ausdehnungsgefäß (Zubehör) montieren



VORSICHT

Verletzungsgefahr!

Wenn das Sicherheitsventil beschädigt wird, kann dies explosionsartige Folgen haben.

Zum Schutz des Sicherheitsventils vor zu hohen Temperaturen:

- ▶ Vorschalt- und Ausdehnungsgefäß mit einem T-Stück (G¼ A außen mit Flachdichtung) 20 bis 30 cm oberhalb der Solarstation im Rücklauf installieren.
- ▶ Ausdehnungsgefäß mit beiliegendem Befestigungsmaterial montieren.
- ▶ Ausdehnungsgefäß [3] im Rücklauf an der Sicherheitsgruppe der Solarstation anschließen.

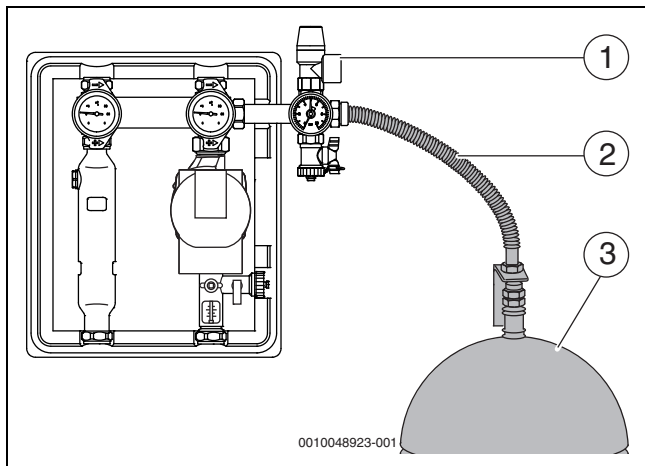


Bild 24 Montage des Ausdehnungsgefäßes

- [1] Sicherheitsventil
- [2] Edelstahlwellenschlauch vom Anschluss-Set (Zubehör)
- [3] Ausdehnungsgefäß

6.5.3 Vordruck des Ausdehnungsgefäßes (AG) anpassen



Der Vordruck des Ausdehnungsgefäßes errechnet sich aus der statischen Anlagenhöhe¹⁾ plus einem Zuschlag.

- ▶ Vordruck ausrechnen und einstellen, mindestens jedoch 1,2 bar.

	Flachkollektoren	Vakuumröhrenkollektoren
statische Höhe ¹⁾	(10 m) 1,0 bar +	(10 m) 1,0 bar + 1,7 bar
+ Zuschlag	0,4 bar	
= Vordruck AG	= 1,4 bar	= 2,7 bar

1) Ein Meter Höhendifferenz (zwischen Kollektorfeld und Solarstation) entspricht 0,1 bar

Tab. 6 Beispiel: kollektorabhängiger Vordruck

Um das maximal nutzbare Volumen zur Verfügung zu stellen:

- ▶ Vordruck bei unbelastetem Gefäß einstellen (ohne Flüssigkeitsdruck).
- ▶ Wenn der errechnete Vordruck höher oder niedriger als der werkseitig eingestellte Vordruck ist, Vordruck entsprechend korrigieren.

6.6 Rohrleitungen und Abblaseleitung an die Solarstation anschließen



WARNUNG

Personen- und Anlagenschaden durch heiße Solarflüssigkeit!

- ▶ Abblaseleitung in der Größe des Sicherheitsventil- Austrittsquerschnittes ausführen (maximale Länge = 2 m und maximal 2 Bögen).
- ▶ Rohrleitungen ablängen und bis zum Anschlag in die Klemmringverschraubung [1] einschieben.
- ▶ Bauseitige Abblaseleitung [3] vom Sicherheitsventil bis in den Auffangbehälter [5] beobachtbar münden lassen und mit einer Rohrschelle [4] sichern.

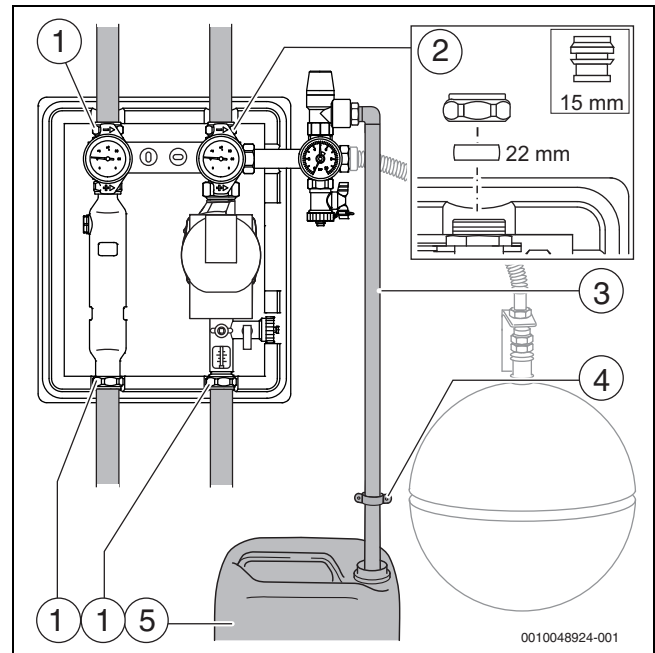


Bild 25 Anschluss an die Solarstation

- [1] Klemmringverschraubung an allen vier Ausgängen
- [2] KS0110/2: Ab Werk 15 mm; alternativ 22 mm Klemmring
- [3] Abblaseleitung (bauseits)
- [4] Rohrschelle (bauseits)
- [5] Leerer Kanister (Auffangbehälter)

6.7 Temperaturfühler montieren

Die Temperaturfühler sind verpolungssicher.

Wenn das Kabel zum Kollektortemperaturfühler an einer feuchtegefährdeten Stelle an die Fühlerleitung zum Regler angeschlossen wird, muss eine wasserdichte Anschlussdose verwendet werden.

- ▶ Fühlerleitung bauseits mit einer 2-adrigen Leitung [3] verlängern:
 - bis 50 m = 2 × 0,75 mm²
 - bis 100 m = 2 × 1,5 mm²

- Verbindungsstellen [2] oben und unten bei Bedarf mit Anschlussdosens schützen.

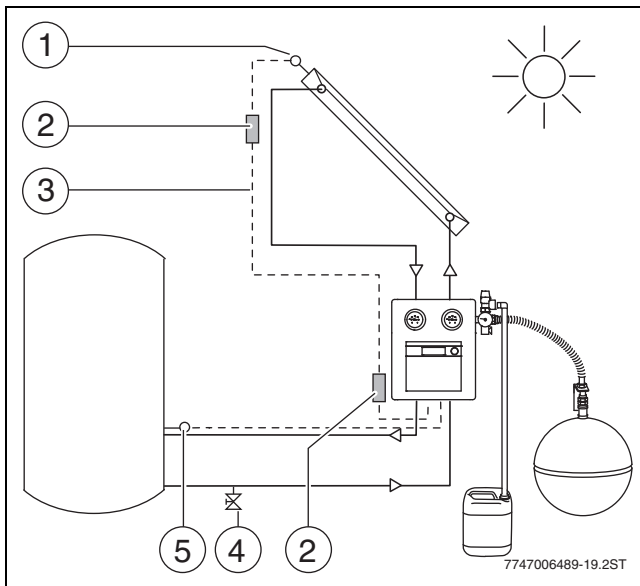


Bild 26 Temperaturfühler an Solarstation mit integriertem Regler

- [1] Kollektortemperaturfühler
- [2] Verbindungsstelle
- [3] 2-adriges Kabel (bauseits)
- [4] Füll- und Entleerhahn zur Entleerung (bauseits)
- [5] Speichertemperaturfühler unten

7 Inbetriebnahme

HINWEIS

Kollektorschaden durch Verdampfung im Solarkreis oder gefrorenes Wasser!

- Solarsystem nur dann spülen und befüllen, wenn die Sonne nicht auf die Kollektoren scheint oder die Kollektoren abgedeckt sind und kein Frost (bei Spülen mit Wasser) zu erwarten ist.



Beim Auffüllen der Solarflüssigkeit das zusätzliche Volumen des Vorschaltgefäßes berücksichtigen (wenn installiert). Das Vorschaltgefäß und das Ausdehnungsgefäß müssen ausreichend entlüftet werden.



Die Pumpe in der Solarstation ist im Betrieb selbstentlüftend. Daher nicht von Hand entlüften.

7.1 Verwendung von Solarflüssigkeit



VORSICHT

Verletzungsgefahr durch Kontakt mit Solarflüssigkeit!

Solarflüssigkeit kann bei Hautkontakt zu Verätzungen führen.

- Beim Umgang mit Solarflüssigkeit: Schutzhandschuhe und Schutzbrille tragen.
- Wenn Solarflüssigkeit auf die Haut gelangt: Betroffene Stellen mit Wasser und Seife abwaschen.
- Wenn Solarflüssigkeit in die Augen gelangt: Augen bei gespreizten Lidern unter fließendem Wasser gründlich ausspülen und einen Arzt aufsuchen.

Die Solarflüssigkeit ist gebrauchsfertig gemischt. Sie garantiert einen sicheren Betrieb im angegebenen Temperaturbereich, schützt vor Frostschäden und bietet eine hohe Dampfsicherheit.

HINWEIS

Anlagenschaden durch unbrauchbare Solarflüssigkeit.

- Solarflüssigkeit nicht mit anderen Solarflüssigkeiten mischen.
- Wenn die Solaranlage länger als 4 Wochen stillsteht, Kollektoren abdecken.

Die Solarflüssigkeit ist biologisch abbaubar. Ein Sicherheitsdatenblatt mit weiteren Informationen kann beim Hersteller angefordert werden.

- Kollektoren nur mit folgender Solarflüssigkeit betreiben:

Kollektor-Typ	Solarflüssigkeit	Temperaturbereich
Flachkollektoren	Typ L oder LS	- 28 ... +170 °C
Vakuumröhrenkollektoren	Typ LS	- 28 ... +170 °C

Tab. 7

7.2 Spülen und Befüllen mit Befülleinrichtung (Druckbefüllung)



Beachten Sie die Anleitung, die der Befülleinrichtung beiliegt.

Die Befülleinrichtung erzeugt während des Befüllvorganges mit Solarflüssigkeit eine sehr hohe Fließgeschwindigkeit. Dadurch wird die in der Anlage befindliche Luft in den Behälter gedrückt (kein Entlüfter am Dacherforderlich).

Restluft, die sich noch in der Solarflüssigkeit befindet, wird über den Luftabscheider der Solarstation (oder über externen Luftabscheider) abgeschieden.

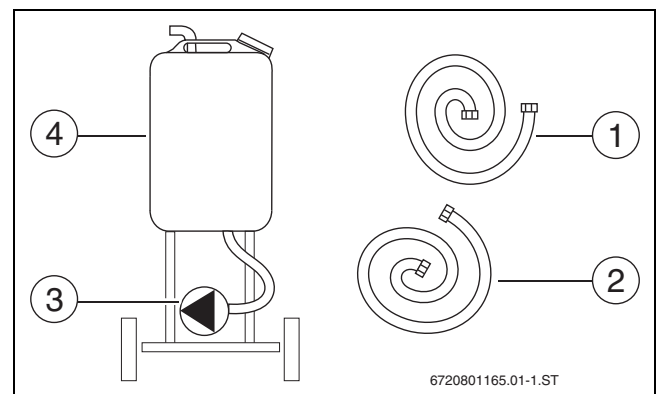


Bild 27 Bestandteile einer Befülleinrichtung

- [1] Druckschlauch (Füllschlauch)
- [2] Rücklaufschlauch
- [3] Solar-Befüllpumpe
- [4] Behälter

Ausdehnungsgefäß (AG) demontieren

Wir empfehlen, das AG vor dem Luftfreispülen zu demontieren. Diese Demontage muss an der unteren Verschraubung des AAS (Ausdehnungsgefäß-Anschluss-Set) geschehen, damit sich während des Spülens die Zuleitung zum AG füllt.

Wenn das AG nicht demontiert wird, wird das AG aufgrund des Druckunterschieds mit zu viel Medium gefüllt. Dieses Medium wird beim Ausschalten der Solar-Befüllpumpe wieder zurück in den Behälter gedrückt. Gegebenenfalls kann dann der Behälter überlaufen (wenn während des Befüllens nachgefüllt wird, um den Mindestfüllstand nicht zu unterschreiten). Wenn ein **Kappenventil** mit Entlüftungsmöglichkeit direkt

vor das AG montiert wird, kann die Demontage des AG entfallen. Dann kann während des Befüllens am Kappenventil abgesperrt werden.

7.2.1 Anwendungsbeispiele



Beachten Sie für den Spülvorgang die Kapitel 7.2.2 bis 7.2.4.

1. Anwendung - Standardsystem mit Speicher-Wärmetauscher $\varnothing > \text{DN } 25$ (z. B. SM-Speicher)

Um größere Speicher-Wärmetauscher ausreichend entlüften zu können:

- ▶ In Speichernähe einen bauseitigen Füll- und Entleerhahn [1] in der Rohrleitung zum Wärmetauscher installieren.
- ▶ Solaranlage in zwei Schritten spülen:
 - unterhalb der Solarstation
 - oberhalb der Solarstation

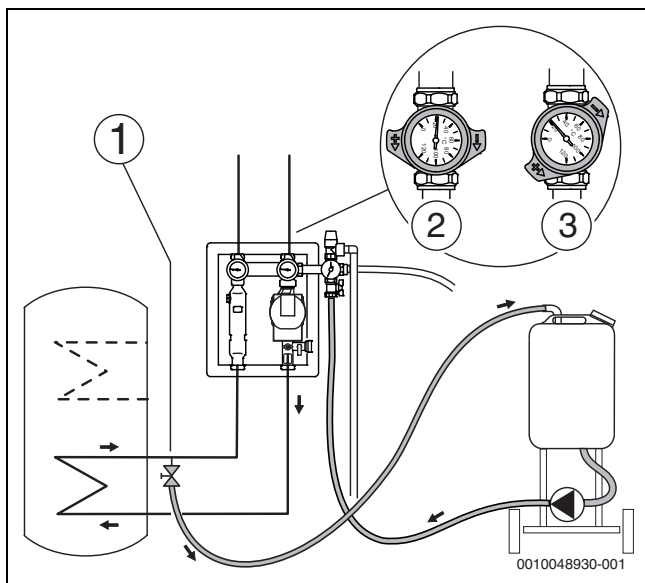


Bild 28 Spülen unterhalb der Solarstation

- [1] Füll- und Entleerhahn (bauseits)
- [2] linker Kugelhahn geschlossen
- [3] rechter Kugelhahn und Schwerkraftbremse geöffnet

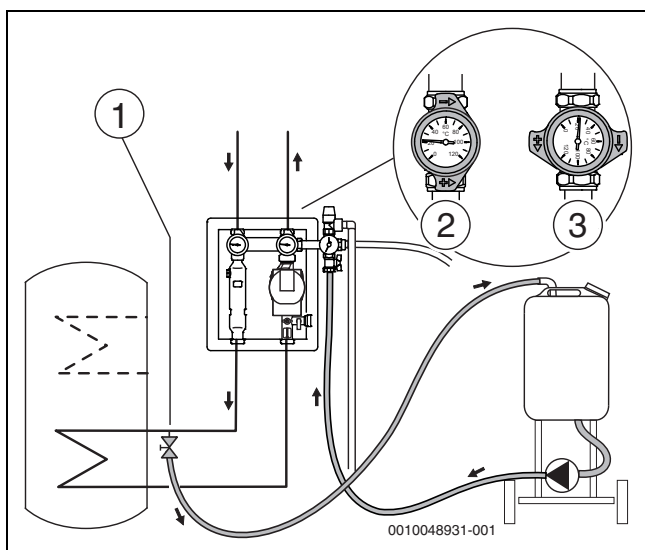


Bild 29 Spülen oberhalb der Solarstation

- [1] Füll- und Entleerhahn (bauseits)
- [2] linker Kugelhahn geöffnet
- [3] rechter Kugelhahn geschlossen

2. Anwendung - Anlagenhöhen ab 20 m

Bei Anlagenhöhen größer 20 m zwischen Solarstation und Kollektorfeld empfehlen wir eine Befüll- und Spülvorrichtung im Bereich des Kollektorfeldes vorzusehen. Diese Vorrichtung besteht aus einer Absperrarmatur im Vorlauf, je einem Füll- und Entleerhahn vor und nach der Absperrarmatur und einem Füll- und Entleerhahn im Rücklauf.

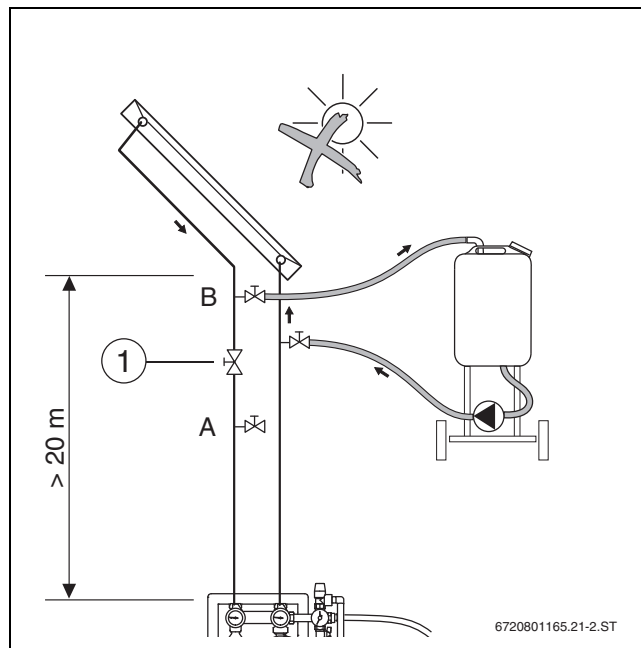


Bild 30 Oberen Anlagenteil spülen

- [1] Absperrarmatur (bauseits)
- [A] Füll- und Entleerhahn, um den unteren Anlagenteil zu spülen (bauseits)
- [B] Füll- und Entleerhahn, um den oberen Anlagenteil zu spülen (bauseits)

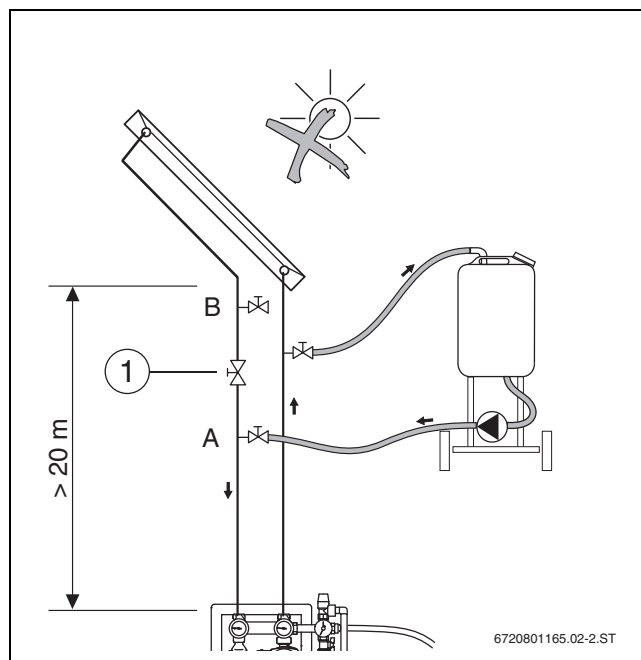


Bild 31 Unteren Anlagenteil spülen

3. Anwendung - Standardsystem mit Speicher-Wärmetauscher $\varnothing \leq \text{DN } 25$ (z. B. SL-Speicher oder externer Wärmetauscher)

Die Abbildungen in den Kapiteln 7.2.2 bis 7.2.3 zeigen das Spülen eines Standardsystems.

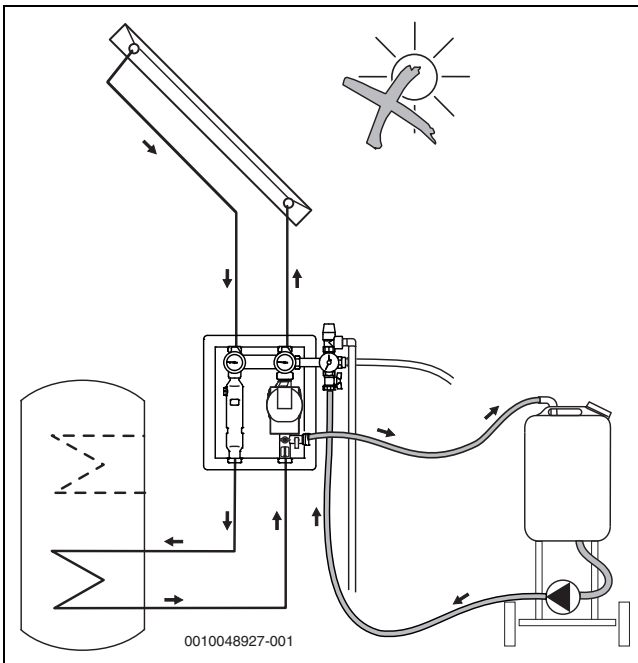


Bild 32 Spülen eines Standardsystems

4. Anwendung - Parallel verschaltete Kollektorfelder

! VORSICHT

Verletzungsgefahr durch abgesperrtes Sicherheitsventil!

Wenn die Rohrleitung zum Sicherheitsventil abgesperrt wird, kann dies explosionsartige Folgen haben.

- ▶ Damit das Sicherheitsventil nicht abgesperrt wird, Absperrarmaturen nur im Vorlauf montieren.

Bei parallel verschalteten Kollektorfeldern muss jedes einzelne Kollektorfeld gespült werden.

- ▶ Im Vorlauf glykol- und temperaturbeständige Absperrarmaturen [1] montieren.

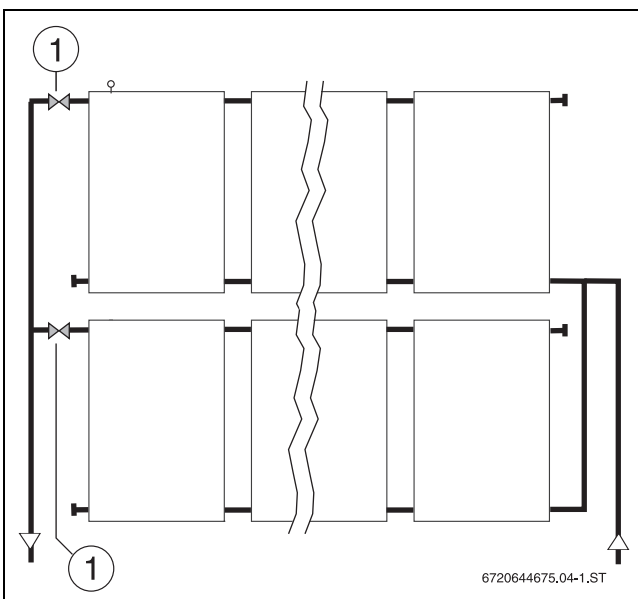


Bild 33 Spülen von parallel geschalteten Kollektorfeldern

- [1] Absperrarmatur (bauseits)

5. Anwendung: Zwei Kollektorfelder (Speicher-Wärmetauscher $\varnothing \leq \text{DN } 25$, z. B. SL-Speicher)

Bei Anlagen mit zwei Kollektorfeldern (z. B. Ost/West) muss jedes einzelne Feld über den eigenen Rücklaufstrang gespült werden.

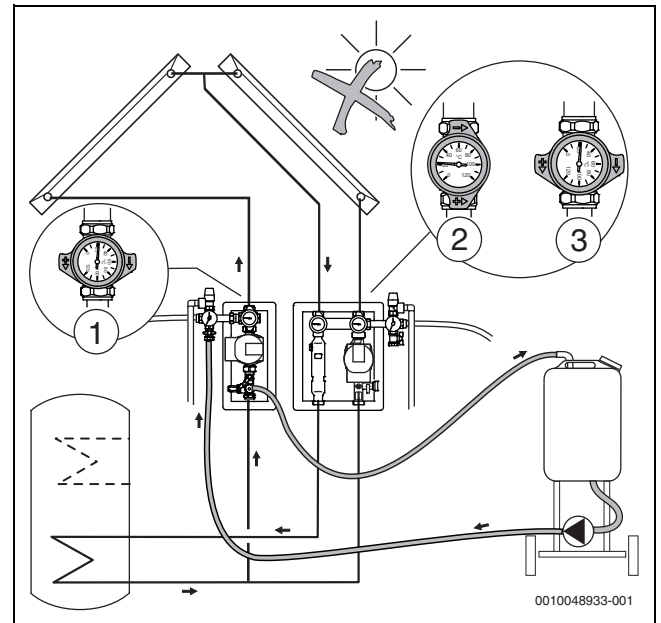


Bild 34 Spülen des linken Kollektorfeldes

- [1] Kugelhahn geschlossen
- [2] linker Kugelhahn geöffnet
- [3] rechter Kugelhahn geschlossen

6. Anwendung: Zwei-Speicher-Anlagen mit zwei Pumpen (Speicher-Wärmetauscher $\leq \text{DN } 25$, z. B. SL-Speicher)

Bei Zwei-Speicher-Anlagen, die über zwei Pumpen betrieben werden, muss jeder einzelne Verbraucher über den eigenen Rücklaufstrang gespült werden.

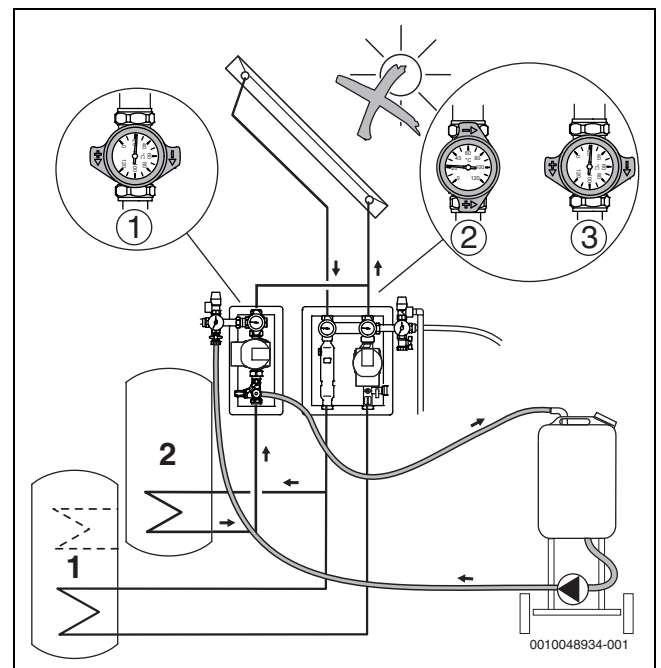


Bild 35 Spülen von Speicher 2

- [1] Kugelhahn geschlossen
- [2] linker Kugelhahn geöffnet
- [3] rechter Kugelhahn geschlossen

7. Anwendung: Zwei-Speicher-Anlagen mit einer Pumpe und einem Ventil (Speicherwärmetauscher $\varnothing \leq \text{DN } 25$, z. B. SL-Speicher)

Bei Zwei-Speicher-Anlagen, die über eine Pumpe und einem Umschaltventil [3] betrieben werden, muss jeder einzelne Verbraucher nacheinander gespült werden.

- Umschaltventil entsprechend schalten.

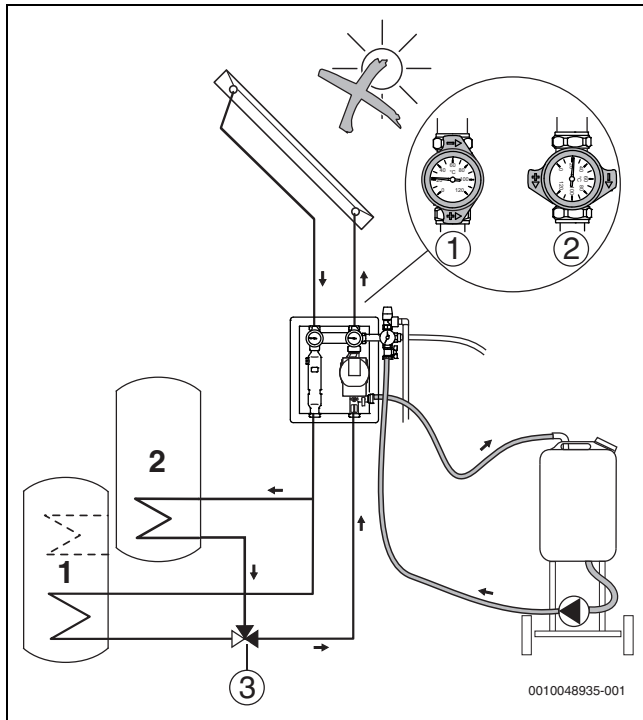


Bild 36 Spülen von Speicher 2

- [1] linker Kugelhahn geöffnet
- [2] rechter Kugelhahn geschlossen
- [3] Umschaltventil (Schwarz = offen)

7.2.2 Solaranlage luftfrei spülen



Beachten Sie die Anleitung, die der Befüllereinrichtung beiliegt.

- Langsam spülen.
- Den Volumenstrom schrittweise erhöhen.

Damit die Solarflüssigkeit in den Schläuchen und in dem Behälter blasenfrei ist:

- Rohrleitungen ca. 30 Minuten spülen.

Während des Spülens:

- Füll- und Entleerhahn [2] am Durchflussbegrenzer mehrmals kurzzeitig drosseln und anschließend schnell komplett öffnen. Gestaute Luftblasen in der Rohrleitung können sich lösen.

Um die Bypassstrecke über dem Durchflussbegrenzer luftfrei zu spülen [1]:

- Rechten Kugelhahn kurzzeitig schräg stellen (45°, Schwerkraftbremse manuell öffnen).
- Dichtheitsprüfung durchführen - dabei die zulässigen Drücke aller Baugruppen beachten.

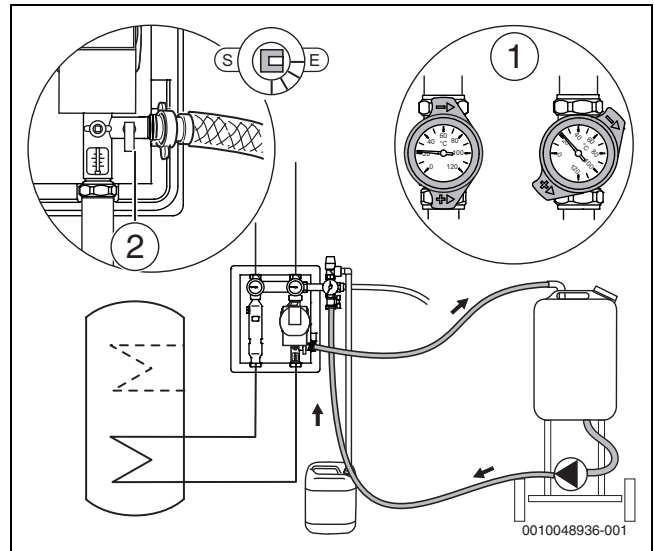


Bild 37 Spülen des Standardsystems

- [1] Kugelhahn und Schwerkraftbremse am rechten Thermometer geöffnet (45°-Stellung)
- [2] Füll- und Entleerhahn am Durchflussbegrenzer

7.2.3 Druckbefüllung abschließen und Betriebsdruck ermitteln



Der Betriebsdruck muss 0,7 bar über dem statischen Druck¹⁾ liegen.

- Betriebsdruck ermitteln und einstellen, mindestens jedoch 1,5 bar (im kalten Zustand 20 °C).

	Flachkollektoren	Vakuurröhrenkollektoren
statische Höhe ¹⁾	(10 m) 1,0 bar +	(10 m) 1,0 bar + 2,0 bar
+ Zuschlag	0,7 bar	
= Betriebsdruck	= 1,7 bar	= 3,0 bar

- 1) Ein Meter Höhendifferenz (zwischen Kollektorfeld und Solarstation) entspricht 0,1 bar

Tab. 8 Beispiel: kollektorabhängiger Betriebsdruck

- ▶ Füll- und Entleerhähne an der Sicherheitsgruppe [2] und am Durchflussbegrenzer [3] schließen.

Nach Einschalten der Pumpe:

- ▶ Füll- und Entleerhahn [2] an der Sicherheitsgruppe langsam öffnen, bis der erforderliche Betriebsdruck erreicht ist.

Wenn der erforderliche Betriebsdruck erreicht ist

- ▶ Pumpe abschalten.
- ▶ Kugelhähne [1] am Thermometer auf 0° stellen (Schwerkraftbremsen funktionsbereit).

Damit sich Restluft im Luftabscheider absetzen kann:

- ▶ Solarpumpe auf die höchste Stufe stellen und mindestens 15 Minuten laufen lassen.
- ▶ Luftabscheider [4] entlüften und bei Bedarf den Betriebsdruck korrigieren.

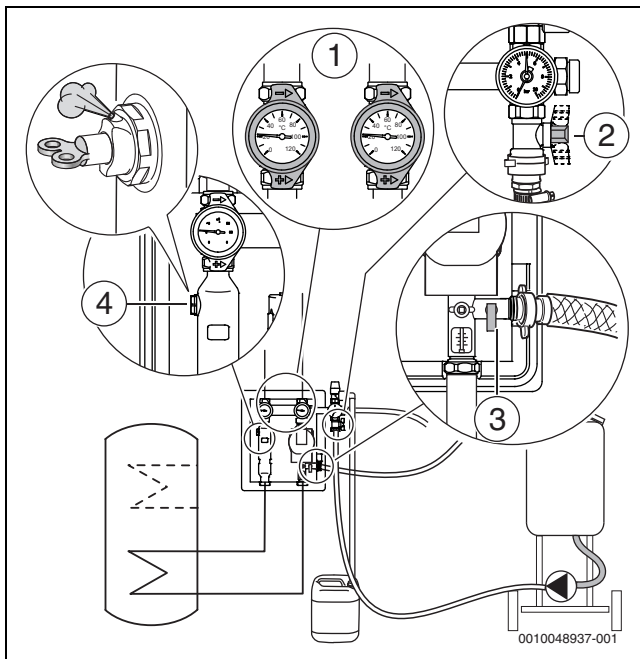


Bild 38 Füll- und Entleerhähne schließen und öffnen

- [1] Kugelhähne am Thermometer auf Stellung 0° (Schwerkraftbremsen funktionsbereit)
- [2] Füll- und Entleerhahn an der Sicherheitsgruppe
- [3] Füll- und Entleerhahn am Durchflussbegrenzer
- [4] Entlüftungsschraube am Luftabscheider

7.2.4 Luftfreiheit der Solaranlage kontrollieren



Wenn der schwarze Zeiger des Manometers [1] beim Ein- und Ausschalten der Solarpumpe Druckschwankungen anzeigt, muss die Solaranlage weiter entlüftet werden.

- ▶ Solarpumpe(n) manuell ein- und ausschalten.

Während der Schaltvorgänge:

- ▶ Schwarzen Zeiger des Manometers [1] an der Sicherheitsgruppe kontrollieren.

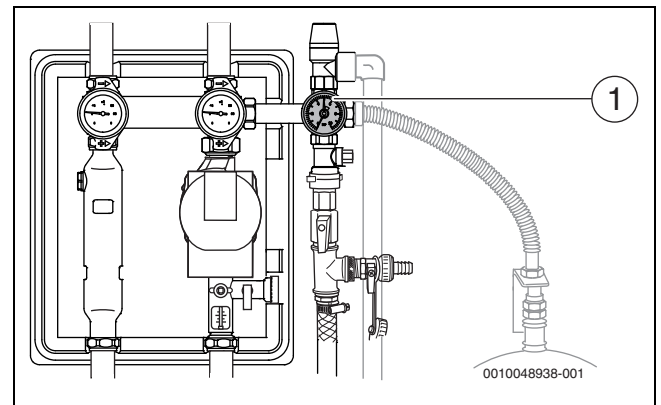


Bild 39 Manometeranzeige prüfen



Das **Abbauen** und **Reinigen** der Befüllanlage entnehmen Sie der Anleitung, die der Befüllanlage beiliegt.

7.3 Spülen und Befüllen mit Handpumpe (Entlüfter am Dach)



VORSICHT

Kollektorschaden!

- ▶ Bei Vakuumröhrenkollektoren ausschließlich mit Druckbefüllung arbeiten, da kein Wasser in die Kollektoren eingefüllt werden darf

7.3.1 Rohrleitungen spülen



Wenn ein Vorschaltgefäß montiert ist:

- ▶ Damit sich das im Vorschaltgefäß verbleibende Wasser nicht mit der Solarflüssigkeit vermischt, Vorschaltgefäß während des Spülvorganges vom Solarkreis trennen.

- ▶ Am Füll- und Entleerhahn der Sicherheitsgruppe einen Schlauch [1] anschließen, der mit dem Wassernetz verbunden ist.
- ▶ Am Füll- und Entleerhahn des Durchflussbegrenzers einen Schlauch [2] anschließen, der das Wasser abführt.

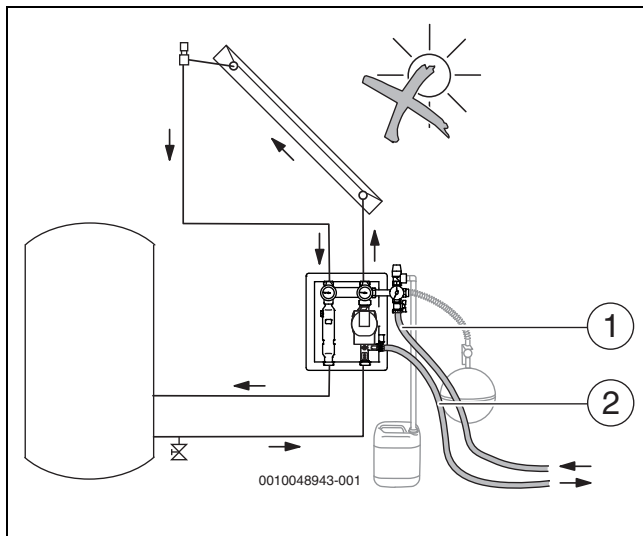


Bild 40 Solarstation mit Kugelhähnen und Schwerkraftbremsen in den Thermometern

- [1] Schlauch für Wasserzufuhr
- [2] Schlauch für Wasserabfuhr
- ▶ Sämtliche Absperreinrichtungen öffnen.
- ▶ Rechten Kugelhahn [2] an der Solarstation und Kugelhahn am Entlüfter (→ Bild 42, [2]) schließen.
- ▶ Rohrleitungssystem spülen und sicherstellen, dass der maximale Betriebsdruck dabei nicht überschritten wird.
- ▶ Wasserzufuhr schließen.
- ▶ Füll- und Entleerhähne [3] in der Solarstation schließen.

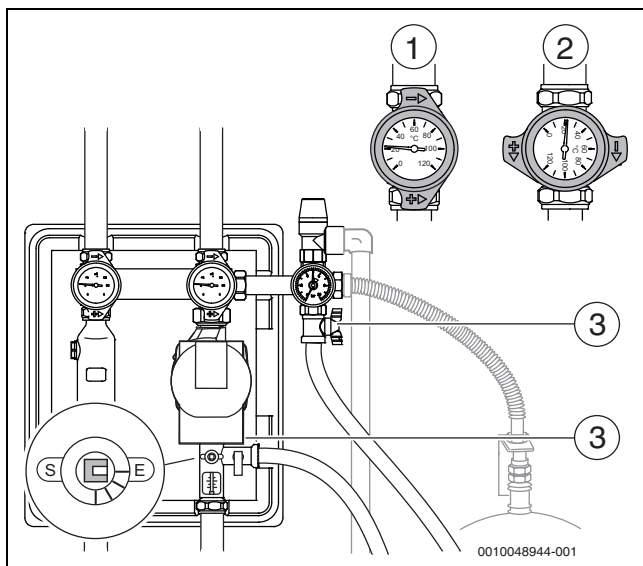


Bild 41

- [1] linker Kugelhahn komplett geöffnet (0°)
- [2] rechter Kugelhahn geschlossen (90°)
- [3] Füll- und Entleerhähne in der Solarstation

7.3.2 Dichtheitsprüfung mit Wasser durchführen

Über die geöffnete Absperrschraube [2] des automatischen Entlüfters wird die Solaranlage entlüftet.

- ▶ Kugelhahn [2] öffnen.

- ▶ Absperrschraube [1] eine Umdrehung herausdrehen.

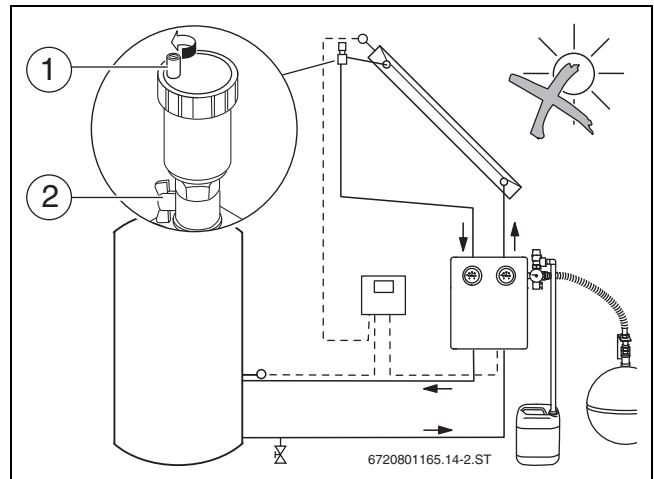


Bild 42 Entlüfter öffnen

- [1] Absperrschraube
- [2] Kugelhahn
- ▶ Kugelhähne [1] an den Thermometern auf 45° stellen und den Durchflussbegrenzer [2] sowie andere Absperrovrichtungen öffnen.
- ▶ Dichtheitsprüfung durchführen - dabei die zulässigen Drücke aller Baugruppen beachten.
- ▶ Nach der Dichtheitsprüfung: Wasser ablassen und automatischen Entlüfter reinigen.

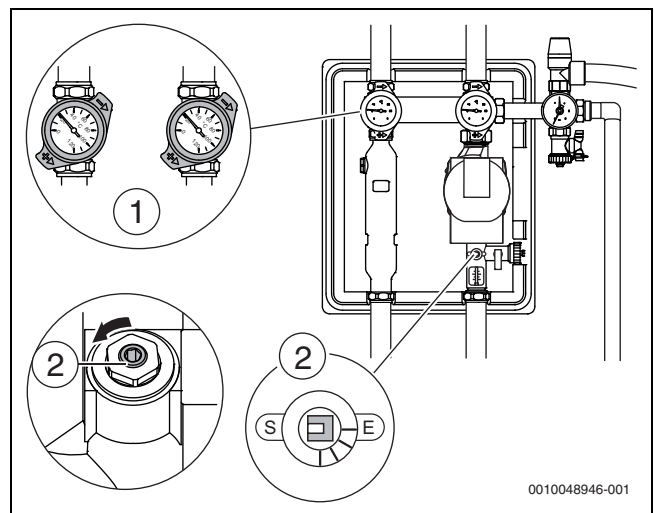


Bild 43 Geöffnete Absperreinrichtungen

- [1] Kugelhähne und Schwerkraftbremse an den Thermometern geöffnet (45°-Stellung)
- [2] Durchflussbegrenzer geöffnet

7.3.3 Wasser durch Solarflüssigkeit ersetzen



Die Rohrleitungen müssen vollständig entleert werden, da es ansonsten zu einer Verdünnung der Solarflüssigkeit kommen kann.

Zum Befüllen können elektrische Pumpen, Handpumpen oder Bohrmaschinenaufsätze verwendet werden, die einen Druck von **mindestens 2 bar** erzeugen können.

- ▶ Die Solaranlage mit Hilfe einer Pumpe über einen der Füll- und Entleerhähne [1] in der Solarstation befüllen.

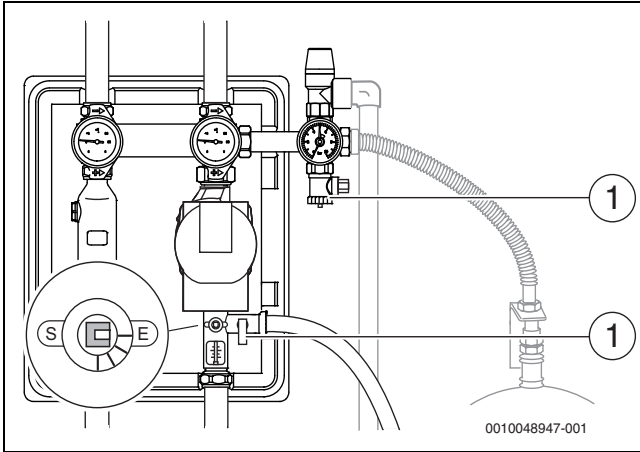


Bild 44 Befüllung über Füll- und Entleerhahn

- ▶ Kugelhähne (→ Bild 43, [1]) an den Thermometern auf 45° stellen und den Durchflussbegrenzer (→ Bild 43, [2]) sowie andere Absperrvorrichtungen öffnen.
- ▶ Damit sich keine Luftblasen bilden, Solaranlage langsam befüllen.
- ▶ Abschließend Kugelhähne an den Thermometern so stellen, dass die Schwerkraftbremsen funktionsbereit sind (0°-Stellung).

7.3.4 Luftfreiheit der Solaranlage kontrollieren



Wenn der schwarze Zeiger des Manometers [1] beim Ein- und Ausschalten der Solarpumpe Druckschwankungen anzeigt, muss die Solaranlage weiter entlüftet werden.

- ▶ Solarpumpe(n) manuell ein- und ausschalten.
- ▶ Während der Schaltvorgänge den schwarzen Zeiger des Manometers [1] kontrollieren.

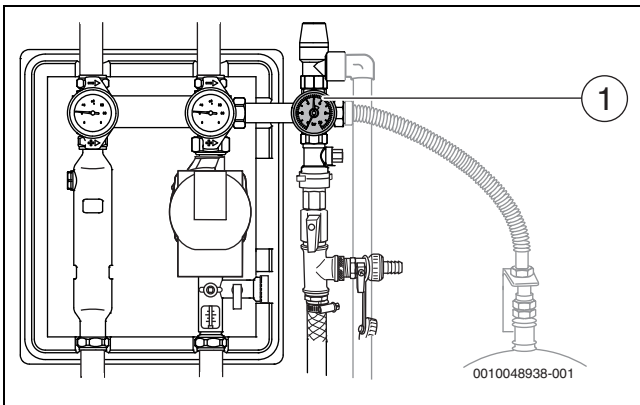


Bild 45 Manometeranzeige prüfen

7.3.5 Betriebsdruck bestimmen

Bei der Inbetriebnahme muss der Betriebsdruck 0,7 bar über dem statischen Druck liegen (1 Meter Höhendifferenz entspricht 0,1 bar). Der Betriebsdruck muss mindestens 1,5 bar betragen (im kalten Zustand, 20 °C).

	Flachkollektoren	Vakuümrohrenkollektoren
statische Höhe ¹⁾ + Zuschlag	(10 m) 1,0 bar + 0,7 bar	(10 m) 1,0 bar + 2,0 bar
= Betriebsdruck	= 1,7 bar	= 3,0 bar

1) Ein Meter Höhendifferenz (zwischen Kollektorfeld und Solarstation) entspricht 0,1 bar

Tab. 9 Beispiel: kollektorabhängiger Betriebsdruck

- ▶ Bei fehlendem Druck Solarflüssigkeit nachpumpen.
- ▶ Nach Ende der Entlüftung den Kugelhahn [2] des Entlüfters und die Absperrschraube [1] schließen.



Nur bei geschlossenem Entlüfter erfolgt beim Verdampfen von Solarflüssigkeit im Kollektor der Druckausgleich über das Ausdehnungsgefäß.

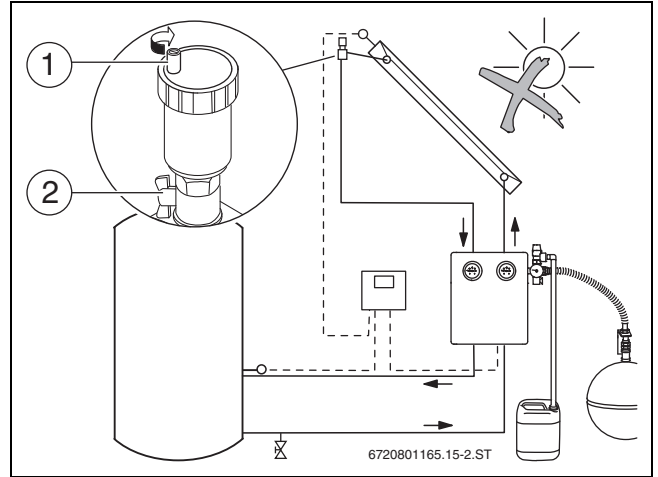


Bild 46 Entlüfter und Kugelhahn schließen

7.3.6 Frostgrenztemperatur ermitteln

Um den Frostschutzgrad zu ermitteln, empfehlen wir den Frostschutz der Solarflüssigkeit bei der Erstinbetriebnahme mit einem Frostschutzmessgerät (Glykomat oder Refraktometer) zu kontrollieren. Die Messung muss in regelmäßigen Zeitabständen wiederholt werden (spätestens alle zwei Jahre). Die gängigen Glykomaten für Kfz-Kühlerflüssigkeiten sind hierfür **nicht geeignet**. Ein geeignetes Gerät kann separat bestellt werden.

Bei Anlagenbetrieb mit Solarflüssigkeit LS

Wenn die Solaranlage mit Solarflüssigkeit LS betrieben wird, muss der Wert anhand Tabelle 10 umgerechnet werden.

Abgelesener Wert bei Solarflüssigkeit L (Konzentration)	Entspricht Frostschutz bei Solarflüssigkeit LS
- 23 °C (39 %)	- 28 °C
- 20 °C (36 %)	- 25 °C
- 18 °C (34 %)	- 23 °C
- 16 °C (31 %)	- 21 °C
- 14 °C (29 %)	- 19 °C
- 11 °C (24 %)	- 16 °C
- 10 °C (23 %)	- 15 °C
- 8 °C (19 %)	- 13 °C
- 6 °C (15 %)	- 11 °C
- 5 °C (13 %)	- 10 °C
- 3 °C (8 %)	- 8 °C

Tab. 10

Frostschutz korrigieren

HINWEIS

Frostschaden

- ▶ Alle zwei Jahre prüfen, ob der erforderliche Frostschutz bis mindestens - 25 °C sichergestellt ist.

Wenn der Mindestfrostschutz nicht eingehalten wird, muss Solarflüssigkeitskonzentrat nachgefüllt werden.

- ▶ Anlagenvolumen mit Tabelle 11 ermitteln, um die genaue Nachfüllmenge zu bestimmen (entspricht der Menge, die vorher abgelassen werden muss).

Anlagenteil	Füllvolumen
Kollektor: siehe Anleitung Kollektor (Technische Daten)	
1 Ein-Strang-Solarstation	0,20 l
1 Zwei-Strang-Solarstation	0,50 l
1 Wärmetauscher im Solarspeicher (siehe Planungsunterlage)	
1 m Cu-Rohr Ø 15 mm	0,13 l
1 m Cu-Rohr Ø 18 mm	0,20 l
1 m Cu-Rohr Ø 22 mm	0,31 l
1 m Cu-Rohr Ø 28 mm	0,53 l
1 m Cu-Rohr Ø 35 mm	0,86 l
1 m Cu-Rohr Ø 42 mm	0,26 l
1 m Edelstahl-Wellrohr DN16	0,26 l
1 m Edelstahl-Wellrohr DN20	0,41 l
1 m Edelstahl-Wellrohr DN25	0,61 l

Tab. 11 Füllvolumen der einzelnen Anlagenteile

- ▶ Nachfüllmenge ($V_{\text{Austausch}}$) des Konzentrats mit nebenstehender Formel bestimmen.

$V_{\text{Austausch}} = V_{\text{ges}} \times$	$43 - C_{\text{Konzentration}}$
	$100 - C_{\text{Konzentration}}$

Tab. 12 Formel zur Berechnung der auszutauschenden Füllung

Beispiel für Solarflüssigkeit L:

- Anlagenvolumen (V_{ges}): 22 l
- Frostschutz (abgelesener Wert): - 14 °C
- Entspricht Konzentration (→ Tabelle 10, Seite 19): 29 % (C = 29)
- Ergebnis: $V_{\text{Austausch}} = 4,3$ Liter

7.4 Volumenstrom einstellen

Der Volumenstrom wird im kalten Zustand (30 - 40 °C) eingestellt.

- Wenn die Solarpumpe drehzahlregelt betrieben wird, bestimmt der Regler betriebsbedingt den Volumenstrom.
- Wenn der Regler nicht mit einer Drehzahlregelung ausgestattet oder wenn die Drehzahlregelung deaktiviert ist, muss der Volumenstrom auf einen festen Volumenstrom eingestellt werden.

Wenn Sie den Volumenstrom einstellen wollen:

1. Vorarbeiten ausführen (→ Kapitel 7.4.1)
2. Volumenstrom kontrollieren (→ Kapitel 7.4.2)
3. Volumenstrom einstellen (→ Kapitel 7.4.3)

7.4.1 Vorarbeiten ausführen

- ▶ Kugelhähne [1] auf 0° stellen (Schwerkraftbremsen funktionsbereit).
- ▶ Durchflussbegrenzer [2] komplett öffnen.

- ▶ Am Regler die Betriebsart „Handbetrieb EIN“ wählen (→ Anleitung des Reglers).

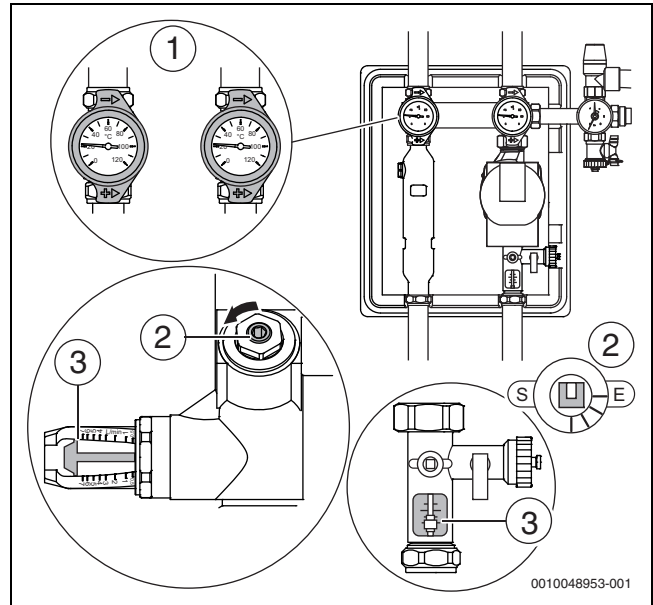


Bild 47

- [1] Schwerkraftbremsen funktionsbereit
- [2] Einstellschraube am Durchflussbegrenzer, je nach Bauart
- [3] Ablesekante für den Volumenstrom, je nach Bauart

7.4.2 Volumenstrom kontrollieren

- ▶ Erforderlichen Volumenstrom (bei 30-40 °C im Rücklauf) aus Tabelle 13 entnehmen.
- ▶ Im Sichtfenster des Durchflussbegrenzers den Volumenstrom kontrollieren.



Wenn der vorgegebene Volumenstrom bei höchster Drehzahlstufe der Pumpe nicht erreicht wird:

- ▶ Zulässige Rohrleitungslänge und Dimensionierung prüfen (→ Kapitel 5.1).
- ▶ Bei Bedarf eine stärkere Pumpe einsetzen.

Anzahl	Flachkollektoren ¹⁾	Vakuurröhrenkollektoren ²⁾
1	1 l/min	0,5-0,6 l/min
2	1,5-2 l/min	1-1,2 l/min
3	2,5-3 l/min	1,4-1,8 l/min
4	3-4 l/min	1,9-2,4 l/min
5	4-5 l/min	2,4-3,0 l/min
6	5-6 l/min	2,9-3,6 l/min
7	5,5-7 l/min	3,3-4,2 l/min
8	6,5-8 l/min	3,8-4,8 l/min
9	7,5-9 l/min	4,3-5,4 l/min
10	8-10 l/min	4,8-6,0 l/min
11	9-11 l/min	5,2-6,6 l/min
12	10-12 l/min	5,7-7,2 l/min
13	10,5-13 l/min	6,2-7,8 l/min
14	11,5-14 l/min	6,7-8,4 l/min
15	12,5-15 l/min	7,1-9,0 l/min
16	13-16 l/min	7,6-9,6 l/min
17	14-17 l/min	8,1-10,2 l/min
18	15-18 l/min	8,6-10,8 l/min
19	15,5-19 l/min	9,0-11,4 l/min
20	16,5-20 l/min	9,5-12,0 l/min

1) Nennvolumenstrom je Kollektor: 50 l/h

2) Nennvolumenstrom je Kollektor: 30 l/h

Tab. 13 Volumenstrom bei 30-40 °C im Rücklauf in Abhängigkeit von Kollektortyp- und Anzahl

7.4.3 Volumenstrom einstellen

Bei Solaranlagen bis 4 Flachkollektoren (oder 3 Vakuurröhrenkollektoren) kann es erforderlich sein, den Volumenstrom zu reduzieren.



Hocheffizienzpumpen benötigen keinen Stufenschalter, da sie über ein Steuersignal moduliert werden.

- ▶ Am Solarregler Drehzahl auf 100 % stellen (→ Anleitung des Reglers: „Funktionstest“).

Wenn der Maximalvolumenstrom (→ Tabelle 14) überschritten wird:

- ▶ Volumenstrom am Durchflussbegrenzer [2] soweit drosseln, bis der Maximalvolumenstrom unterschritten wird.

Anzahl	Flachkollektoren	Vakuurröhrenkollektoren
1	2,5 l/min	–
2	5 l/min	5 l/min
3	7,5 l/min	7,5 l/min
4	10 l/min	10 l/min

Tab. 14 Volumenstrom (Maximalvolumenstrom) bei 30-40 °C im Rücklauf in Abhängigkeit von Kollektortyp- und Anzahl

Nach der Inbetriebnahme

Durch die Zähigkeit der Solarflüssigkeit wird die Luft wesentlich stärker gebunden als in reinem Wasser.

- ▶ Solaranlage am Luftabscheider in Solarstation [4] und am Entlüfter am Dach (wenn vorhanden) nach mehrstündigem Betrieb der Solarpumpe entlüften.

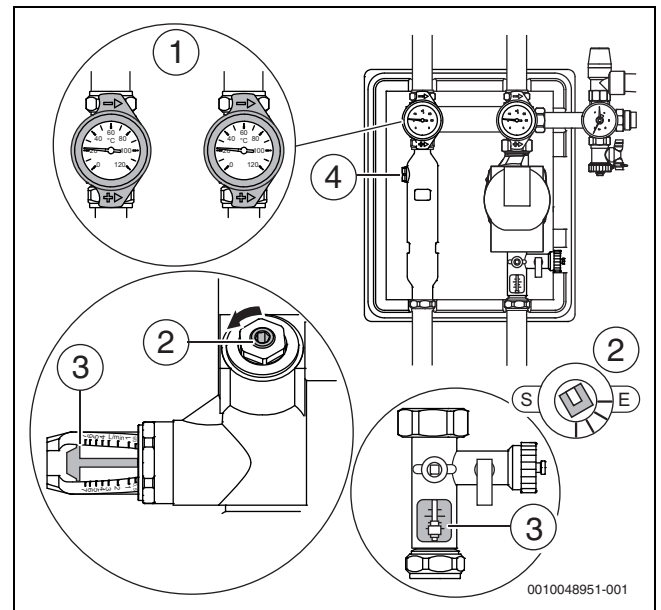


Bild 48

- [1] Schwerkraftbremsen funktionsbereit
- [2] Einstellschraube am Durchflussbegrenzer, je nach Bauart
- [3] Ablesekante für den Volumenstrom, je nach Bauart
- [4] Entlüftung am Luftabscheider

7.5 Abschließende Arbeiten

Um die Solarstation zu schließen:

- ▶ Abdeckung auf die Solarstation schieben.

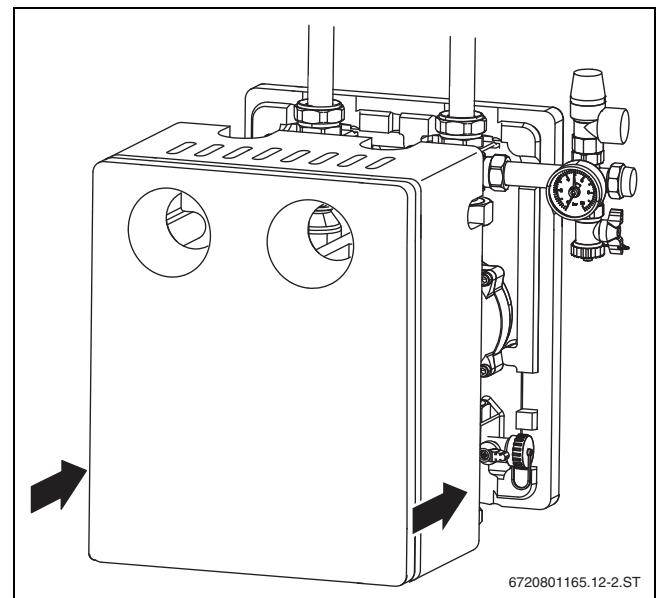


Bild 49

HINWEIS

Pumpenschaden durch Überhitzung.

- ▶ Sicherstellen, dass die Lüftungsschlitze oben und unten frei zugänglich sind.

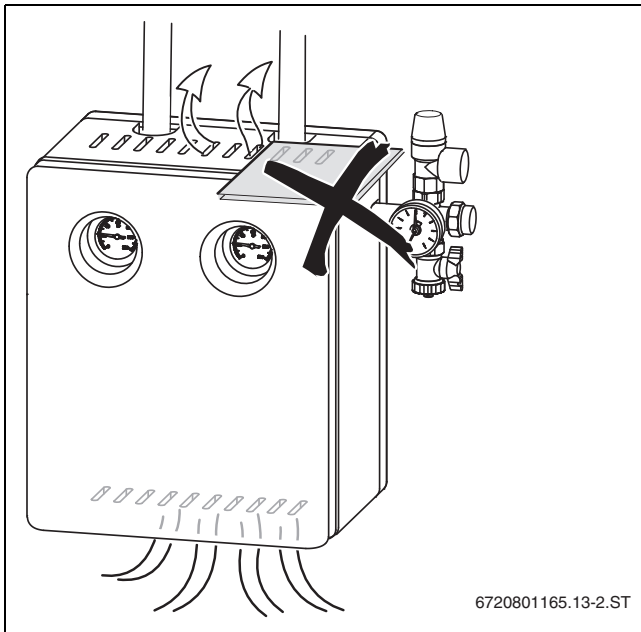


Bild 50 Lüftungsschlitze nicht abdecken

8 Außerbetriebnahme

HINWEIS

Kollektorschaden durch Verdampfung im Solarkreis!

- ▶ Solarsystem nur dann entleeren, wenn die Sonne nicht auf die Kollektoren scheint oder die Kollektoren abgedeckt sind.
- ▶ Stromzufuhr der Station unterbrechen.
- ▶ Solarflüssigkeit in einen ausreichend großen Behälter laufen lassen.

9 Umweltschutz/Entsorgung

Umweltschutz ist ein Unternehmensgrundsatz der Bosch Gruppe. Qualität der Produkte, Wirtschaftlichkeit und Umweltschutz sind für uns gleichrangige Ziele. Gesetze und Vorschriften zum Umweltschutz werden strikt eingehalten.

Zum Schutz der Umwelt setzen wir unter Berücksichtigung wirtschaftlicher Gesichtspunkte bestmögliche Technik und Materialien ein.

Verpackung

Bei der Verpackung sind wir an den länderspezifischen Verwertungssystemen beteiligt, die ein optimales Recycling gewährleisten. Alle verwendeten Verpackungsmaterialien sind umweltverträglich und wiederverwertbar.

Altgerät

Altgeräte enthalten Wertstoffe, die wiederverwertet werden können. Die Baugruppen sind leicht zu trennen. Kunststoffe sind gekennzeichnet. Somit können die verschiedenen Baugruppen sortiert und wiederverwertet oder entsorgt werden.

Solarflüssigkeit

Die Solarflüssigkeit muss unter Beachtung der örtlichen Vorschriften z. B. einer geeigneten Deponie oder einem Umweltmobil zugeführt werden.

Elektro- und Elektronik-Altgeräte



Dieses Symbol bedeutet, dass das Produkt nicht zusammen mit anderen Abfällen entsorgt werden darf, sondern zur Behandlung, Sammlung, Wiederverwertung und Entsorgung in die Abfallsammelstellen gebracht werden muss.

Das Symbol gilt für Länder mit Elektronikschrottvorschriften, z. B. „Europäische Richtlinie 2012/19/EG über Elektro- und Elektronik-Altgeräte“. Diese Vorschriften legen die Rahmenbedingungen fest, die für die Rückgabe und das Recycling von Elektronik-Altgeräten in den einzelnen Ländern gelten.

Da elektronische Geräte Gefahrstoffe enthalten können, müssen sie verantwortungsbewusst recycelt werden, um mögliche Umweltschäden und Gefahren für die menschliche Gesundheit zu minimieren. Darüber hinaus trägt das Recycling von Elektronikschrott zur Schonung der natürlichen Ressourcen bei.

Für weitere Informationen zur umweltverträglichen Entsorgung von Elektro- und Elektronik-Altgeräten wenden Sie sich bitte an die zuständigen Behörden vor Ort, an Ihr Abfallentsorgungsunternehmen oder an den Händler, bei dem Sie das Produkt gekauft haben.

Weitere Informationen finden Sie hier:

www.bosch-homecomfortgroup.com/de/unternehmen/rechtliche-themen/weee/

Batterien

Batterien dürfen nicht im Hausmüll entsorgt werden. Verbrauchte Batterien müssen in den örtlichen Sammelsystemen entsorgt werden.

10 Datenschutzhinweise



Wir, die [DE] Bosch Thermotechnik GmbH, Sophienstraße 30-32, 35576 Wetzlar, Deutschland, [AT] Robert Bosch AG, Geschäftsbereich Thermotechnik, Göllnergasse 15-17, 1030 Wien, Österreich, [LU] Ferroknepper Buderus S.A., Z.I. Um Monkeler, 20, Op den Drieschen, B.P.201 L-4003

Esch-sur-Alzette, Luxemburg verarbeiten Produkt- und Installationsinformationen, technische Daten und Verbindungsdaten, Kommunikationsdaten, Produktregistrierungsdaten und Daten zur Kundenhistorie zur Bereitstellung der Produktfunktionalität (Art. 6 Abs. 1 S. 1 b DSGVO), zur Erfüllung unserer Produktüberwachungspflicht und aus Produktsicherheitsgründen (Art. 6 Abs. 1 S. 1 f DSGVO), zur Wahrung unserer Rechte im Zusammenhang mit Gewährleistungs- und Produktregistrierungsfragen (Art. 6 Abs. 1 S. 1 f DSGVO), zur Analyse des Vertriebs unserer Produkte sowie zur Bereitstellung von individuellen und produktbezogenen Informationen und Angeboten (Art. 6 Abs. 1 S. 1 f DSGVO). Für die Erbringung von Dienstleistungen wie Vertriebs- und Marketingdienstleistungen, Vertragsmanagement, Zahlungsabwicklung, Programmierung, Datenhosting und Hotline-Services können wir externe Dienstleister und/oder mit Bosch verbundene Unternehmen beauftragen und Daten an diese übertragen. In bestimmten Fällen, jedoch nur, wenn ein angemessener Datenschutz gewährleistet ist, können personenbezogene Daten an Empfänger außerhalb des Europäischen Wirtschaftsraums übermittelt werden. Weitere Informationen werden auf Anfrage bereitgestellt. Sie können sich unter der folgenden Anschrift an unseren Datenschutzbeauftragten wenden: Datenschutzbeauftragter, Information Security and Privacy (C/ISP), Robert Bosch GmbH, Postfach 30 02 20, 70442 Stuttgart, DEUTSCHLAND.

Sie haben das Recht, der auf Art. 6 Abs. 1 S. 1 f DSGVO beruhenden Verarbeitung Ihrer personenbezogenen Daten aus Gründen, die sich aus Ihrer besonderen Situation ergeben, oder zu Zwecken der Direktwerbung jederzeit zu widersprechen. Zur Wahrnehmung Ihrer Rechte kontaktieren Sie uns bitte unter [DE] privacy.ttde@bosch.com, [AT] DPO@bosch.com, [LU] DPO@bosch.com. Für weitere Informationen folgen Sie bitte dem QR-Code.

11 Inbetriebnahme-, Inspektions- und Wartungsprotokoll

! GEFAHR

Lebensgefahr durch Sturz vom Dach!

- ▶ Bei allen Arbeiten auf dem Dach gegen Absturz sichern.
- ▶ Wenn keine personenunabhängige Absturzsicherung vorhanden ist, persönliche Schutzausrüstung tragen.

! GEFAHR

Lebensgefahr durch elektrischen Stromschlag!

- ▶ Vor Arbeiten am elektrischen Teil die Spannungsversorgung (230 V AC) unterbrechen (Sicherung, LS-Schalter) und gegen unbeabsichtigtes Wiedereinschalten sichern.



Die Inbetriebnahme, Inspektion und Wartung nur durch zugelassene Fachbetriebe vornehmen lassen.



Beachten Sie die Anleitungen der Bauteile!

Damit auch nach der 4. Inspektion/Wartung eine Dokumentation vorliegt, die Tabelle als Kopiervorlage nutzen.

Nach ca. 500 Betriebsstunden:

- ▶ Solaranlage überprüfen (Inspektion).

Danach:

- ▶ Solaranlage in einem Intervall von 1-2 Jahren überprüfen (Inspektion).
- ▶ Tätigkeiten durchführen und Protokoll ausfüllen.

Allgemeine Angaben zur Solaranlage	
Betreiber:	Anlagenstandort:
Kollektortyp:	Kollektoranzahl:
Kollektorfeld-Ausrichtung (z. B. Süd):	Kollektorfeld-Neigungswinkel:
Kollektormontage (senkrecht, waagrecht):	Montage-Set (z. B. Aufdach):
Solarstation-Typ:	Statische Höhe bis Kollektoren:
Größe Ausdehnungsgefäß (l):	Vordruck Ausdehnungsgefäß (unbelastet):
Sicherheitsventil-Typ:	Sicherheitsventil-Ansprechdruck:
Regler-Typ:	Anzahl Verbraucher (Speicher, Schwimmbad etc.):
Speicher 1 Typ und Inhalt:	Speicher 1 Inhalt Wärmetauscher:
Speicher 2 Typ und Inhalt:	Speicher 2 Inhalt Wärmetauscher:
Sonstiges:	

Tab. 15 Allgemeine Angaben zur Solaranlage

Inbetriebnahme-, Inspektions- und Wartungsarbeiten		Seite	Inbetriebnahme	Inspektion/Wartung			
				1	2	3	4
Datum:							
Solaranlage							
1.	Rohrleitungen (Vor- und Rücklauf) installiert und geerdet?	8	<input type="checkbox"/>	-	-	-	-
2.	Rohrleitungen gespült und Dichtheitsprüfung durchgeführt?	16	<input type="checkbox"/>	-	-	-	-
3.	Entlüfter geschlossen?	19	<input type="checkbox"/>	-	-	-	-
4.	Vordruck des Ausdehnungsgefäßes geprüft?	12	___ bar	-	-	-	-
5.	Luftfreiheit der Solaranlage kontrolliert?	17	<input type="checkbox"/>	-	-	-	-
6.	pH-Wert der Solarflüssigkeit geprüft? Solarflüssigkeit tauschen, wenn Wert ≤ 7 ist (Solarflüssigkeit schwarz gefärbt, starker Geruch). ¹⁾		-	<input type="checkbox"/>	<input type="checkbox"/>	<input type="checkbox"/>	<input type="checkbox"/>
7.	Frostschutz bis ___ °C geprüft und analysiert? ❄️ ⚠️	19	___ °C	___ °C	___ °C	___ °C	___ °C
	Frostschutz gewährleistet bis ___ (Monat/Jahr) (Frostschutz spätestens alle zwei Jahre überprüfen!)						
8.	Thermostatisches Warmwassermischventil in Funktion (wenn vorhanden)?		<input type="checkbox"/>	<input type="checkbox"/>	<input type="checkbox"/>	<input type="checkbox"/>	<input type="checkbox"/>
Solarstation							
1.	Betriebsdruck im kalten Anlagenzustand messen und eintragen. Anlagentemperatur am Rücklauf-Thermometer?	19	___ bar ___ °C	___ bar ___ °C	___ bar ___ °C	___ bar ___ °C	___ bar ___ °C
2.	Volumenstrom im kalten Anlagenzustand geprüft und eingetragen?	20	___ l/min	___ l/min	___ l/min	___ l/min	___ l/min
3.	Schwerkraftbremsen betriebsbereit (geschlossen)?		<input type="checkbox"/>	<input type="checkbox"/>	<input type="checkbox"/>	<input type="checkbox"/>	<input type="checkbox"/>
4.	Anlage über Luftabscheider und Entlüfter am Dach (wenn vorhanden) ausreichend entlüftet?		<input type="checkbox"/>	<input type="checkbox"/>	<input type="checkbox"/>	<input type="checkbox"/>	<input type="checkbox"/>
5.	Pumpenfunktion in den Stellungen (An/Aus/Auto) geprüft?		<input type="checkbox"/>	<input type="checkbox"/>	<input type="checkbox"/>	<input type="checkbox"/>	<input type="checkbox"/>
Kollektorfeld							
1.	Wartung am Kollektor durchgeführt? (siehe Anleitung Kollektor)	2)	-	<input type="checkbox"/>	<input type="checkbox"/>	<input type="checkbox"/>	<input type="checkbox"/>
Solarspeicher							
1.	Wartung am Solarspeicher durchgeführt? (siehe Anleitung Speicher)	2)	-	<input type="checkbox"/>	<input type="checkbox"/>	<input type="checkbox"/>	<input type="checkbox"/>
Regelung							
1.	Betriebsstunden der Solarpumpe P1: Zeitraum von ___ bis ___ / ___ h ³⁾	2)	___ - ___ h	___ - ___ h	___ - ___ h	___ - ___ h	___ - ___ h
	Betriebsstunden der Solarpumpe P2: Zeitraum von ___ bis ___ / ___ h ³⁾		___ - ___ h	___ - ___ h	___ - ___ h	___ - ___ h	___ - ___ h
2.	Ein-/Ausschalttemperaturdifferenz der Solarpumpe ΔT Pumpe 1 geprüft und eingetragen?		___ K/___ K	___ K/___ K	___ K/___ K	___ K/___ K	___ K/___ K
	Ein-/Ausschalttemperaturdifferenz der Solarpumpe ΔT Pumpe 2 geprüft und eingetragen?		___ K/___ K	___ K/___ K	___ K/___ K	___ K/___ K	___ K/___ K
3.	Temperaturanzeige aller Temperaturfühler (Widerstandswerte kontrolliert)?		<input type="checkbox"/>	<input type="checkbox"/>	<input type="checkbox"/>	<input type="checkbox"/>	<input type="checkbox"/>
4.	Temperaturfühler richtig positioniert, isoliert und angeschlossen?		<input type="checkbox"/>	<input type="checkbox"/>	<input type="checkbox"/>	<input type="checkbox"/>	<input type="checkbox"/>
5.	Speichermaximaltemperatur Tmax für Solarspeicher 1 geprüft und eingetragen?		___ °C	___ °C	___ °C	___ °C	___ °C
	Speichermaximaltemperatur Tmax für Solarspeicher 2 geprüft und eingetragen?		___ °C	___ °C	___ °C	___ °C	___ °C
6.	Wird die gewünschte Solltemperatur (Nachheizung) von der Regelung eingehalten?		<input type="checkbox"/>	<input type="checkbox"/>	<input type="checkbox"/>	<input type="checkbox"/>	<input type="checkbox"/>
Wärmemengenzähler (wenn vorhanden)							
1.	Zeitraum von ___ bis ___ / ___ kWh	2)	___ - ___ kWh	___ - ___ kWh	___ - ___ kWh	___ - ___ kWh	___ - ___ kWh
2.	Temperaturfühler richtig positioniert, isoliert und angeschlossen?		<input type="checkbox"/>	<input type="checkbox"/>	<input type="checkbox"/>	<input type="checkbox"/>	<input type="checkbox"/>
Bemerkungen							
	Die Solaranlage wurde gemäß sämtlicher Anleitungen montiert und in Betrieb genommen oder inspiziert und gewartet.		<input type="checkbox"/>	<input type="checkbox"/>	<input type="checkbox"/>	<input type="checkbox"/>	<input type="checkbox"/>

Inbetriebnahme-, Inspektions- und Wartungsarbeiten	Seite	Inbetriebnahme	Inspektion/Wartung			
			1	2	3	4
Der Betreiber wurde in die Wirkungsweise und Bedienung der Solaranlage eingewiesen.		<input type="checkbox"/>	<input type="checkbox"/>	<input type="checkbox"/>	<input type="checkbox"/>	<input type="checkbox"/>
Firmenstempel / Datum / Unterschrift						

- 1) pH-Wert = Indikator für den Säuregehalt einer Flüssigkeit; Messstäbchen über Apotheke oder Servicekoffer erhältlich.
- 2) Siehe Anleitung des Bauteils.
- 3) Betriebsstunden sind nicht bei jedem Regler anzeigbar. Pro Jahr läuft eine Anlage ca. 1200-2500 Stunden (je nach Anlagendaten).

Tab. 16

12 Störungen

Hinweise zu Störungen finden Sie auch in den Installationsanleitungen der Regler.

Art der Störung		
Auswirkung	Mögliche Ursachen	Abhilfe
Pumpe läuft nicht, obwohl Einschaltbedingungen gegeben sind.		
Der Solarspeicher wird nicht solarseitig beladen.	Pumpe defekt.	Pumpe prüfen, bei Bedarf austauschen.
	Pumpe wird über Regler nicht angesteuert	Siehe Regleranleitung.
Pumpe schaltet dauernd ein und aus.		
Solarertrag zu gering.	Zu geringe Differenz bei Ein- und Ausschalttemperatur des Reglers.	Regler-Einstellungen prüfen.
	Volumenstrom zu hoch.	Volumenstrom kontrollieren und einstellen.
	Temperaturfühlerposition oder -anbindung nicht korrekt.	Temperaturfühlerposition prüfen.
Pumpe schaltet nicht ab.		
Wärme wird aus dem Speicher transportiert.	Temperaturfühler defekt oder falsche Position.	Temperaturfühlerposition, -montage und -kennlinien prüfen.
	Regler defekt.	Hinweis: drehzahlgeregelte Pumpen schalten nicht sofort ab, sondern erst nach Erreichen der kleinsten Drehzahl
Zu heißes Trinkwasser.		
Verbrühungsgefahr	Speichertemperaturbegrenzung und Warmwassermischer zu hoch eingestellt.	Speichertemperaturbegrenzung und Warmwassermischer niedriger einstellen.
	Warmwassermischer defekt	Warmwassermischer prüfen, bei Bedarf austauschen.
Zu kaltes Trinkwasser (oder zu geringe warme Trinkwassermenge).		
	Warmwassertemperaturregler am Heizgerät, am Heizungsregler oder am Warmwassermischer ist zu niedrig eingestellt.	Temperatureinstellung nach zugehöriger Bedienungsanleitung einstellen (maximal 60 °C). Funktion der Nachheizung prüfen.
Temperaturdifferenz im Solarkreis zu hoch / zu hohe Vorlauftemperatur / zu schnell hohe Kollektortemperatur		
Solarertrag zu gering oder Anlagenschaden.	Fehlerhafte Temperaturfühler oder Reglerfunktion.	Temperaturfühler und Regler-Einstellungen prüfen.
	Luft im System.	Anlage entlüften.
	Volumenstrom zu klein.	Volumenstrom kontrollieren / einstellen.
	Verstopfte Rohrleitung.	Rohrleitungen kontrollieren / spülen.
	Kollektorfelder nicht hydraulisch abgeglichen.	Hydraulischen Abgleich vornehmen.
Druckverlust in der Anlage.		
Solarertrag zu gering.	Verlust von Solarflüssigkeit an Verbindungsstellen.	Undichte Stellen Hartlöten. Dichtungen tauschen. Verschraubungen nachziehen.
	Verlust von Solarflüssigkeit durch geöffnetes Sicherheitsventil.	Ausdehnungsgefäß, Vordruck und Größe prüfen.
	Dampf durch geöffneten Entlüfter entweichen (Normalbetrieb).	Entlüfter nach Entlüftung schließen.
	Frostschaden	Frostschutz kontrollieren.

Art der Störung		
Auswirkung	Mögliche Ursachen	Abhilfe
Kein Volumenstrom an Durchflussanzeige ersichtlich trotz laufender Pumpe.		
Solarertrag zu gering.	Absperreinrichtungen sind geschlossen.	Absperreinrichtungen öffnen.
	Luft im System.	Anlage entlüften.
	Anzeigekörper am Durchflussbegrenzer hängt.	Durchflussbegrenzer reinigen.
Geräusche im Kollektorfeld bei starker Sonnenstrahlung (Dampfschläge).		
Undichtigkeiten im Solarkreis.	Keine homogene Durchströmung der Kollektorfelder möglich.	Verrohrung prüfen.
	Ausdehnungsgefäß zu klein oder defekt.	Auslegung und Vordruck des Ausdehnungsgefäßes sowie Betriebsdruck prüfen.
	Pumpenleistung zu klein.	Pumpe prüfen, bei Bedarf tauschen.
	Verschattung des Kollektors mit Kollektortemperaturfühler.	Verschattung beseitigen.
	Vorlauf und Rücklauf vertauscht.	Rohrleitungen prüfen, bei Bedarf tauschen.
	Luft im System.	Anlage entlüften und Rohrleitungen auf Gefälle prüfen.
Solarspeicher kühlt stark ab.		
Hohe Wärmeverluste.	Speicherdämmung defekt oder nicht korrekt montiert.	Dämmung prüfen. Speicheranschlüsse dämmen.
	Reglereinstellung Nachheizung nicht korrekt.	Kesselregler-Einstellungen prüfen.
	Einrohrzirkulation (Mikrozirkulation in den Rohrleitungen).	Wärmedämmschleife ausführen.
	Schwerkraftzirkulation über Kollektorfeld oder Zirkulationsleitung oder Nachheizung.	Schwerkraftbremsen prüfen.
	Warmwasser-Zirkulation läuft zu häufig und/oder nachts.	Schaltzeiten und Intervallbetrieb prüfen.
Bei Strahlung Beschlag an Kollektorscheibe über längeren Zeitraum.		
Kondenswasser im Kollektor.	Belüftung des Kollektors (bei belüfteten Kollektoren) unzureichend.	Belüftungsöffnungen reinigen.
Nachlassende Anlagenleistung.		
Solarertrag zu gering.	Verschattung der Kollektoren.	Verschattung beseitigen.
	Luft in der Anlage.	Anlage entlüften.
	Pumpe läuft mit verminderter Leistung.	Pumpe prüfen.
	Wärmetauscher verschmutzt / verkalkt.	Wärmetauscher spülen / entkalken.
	Starke Verschmutzung der Kollektorscheiben.	Kollektorscheiben mit Glasreiniger (kein Aceton) reinigen.
Nachheizung läuft trotz guter Strahlung.		
Solarertrag zu gering.	Speichertemperaturfühler Nachheizung defekt oder falsch positioniert.	Speichertemperaturfühler-Position, -montage und -kennlinien prüfen.
	Zirkulation falsch angeschlossen oder zu lange eingeschaltet.	Zirkulationsanschluss prüfen, bei Bedarf Einschaltdauer Zirkulation reduzieren.
	Nachheiztemperatur zu hoch eingestellt.	Einstellungen prüfen.
	Luft in der Anlage.	Anlage entlüften.
	Regler defekt.	Regler prüfen, bei Bedarf tauschen.

Tab. 17



Buderus

Bosch Thermotechnik GmbH
Sophienstrasse 30-32
35576 Wetzlar, Germany

www.bosch-homecomfortgroup.com