

6720816802-00.2T

Logalux

PNR400 10-C | PNR400 11-C | PNR400 20-C | PNR400 21-C

[cs]	Akumulační nádrže	Návod k instalaci a údržbě pro odborníka	2
[de]	Pufferspeicher	Installations- und Wartungsanleitung für den Fachmann	9
[et]	Varumahutid	Paigaldus- ja hooldusjuhend spetsialisti jaoks.....	16
[fi]	Buffervat	Installatie- en onderhoudshandleiding voor de vakman	23
[fr]	Ballon tampon	Notice d'installation et d'entretien pour le professionnel	30
[it]	Accumulatore iner	Istruzioni di installazione e manutenzione per il tecnico specializzato.....	37
[lt]	Buferinės talpyklos	Montavimo ir techninės priežiūros instrukcija kvalifikuotiems specialistams	44
[lv]	Akumulācijas tvertne	Montāžas un apkopes instrukcija speciālistam	51
[pl]	Zasobnik buforowy	Instrukcja montażu i konserwacji dla instalatora	58
[sk]	Akumulačný zásobník	Návod na inštaláciu a údržbu určený pre odborného pracovníka	65

6 720 816 805 (2021/06) div

Buderus

Obsah

1	Vysvětlení symbolů a bezpečnostní pokyny	3
1.1	Použité symboly	3
1.2	Bezpečnostní pokyny	3
<hr/>		
2	Údaje o výrobku	4
2.1	Použití v souladu se stanoveným účelem	4
2.2	Rozsah dodávky (à obr. 7, str. 10)	4
2.3	příslušenství	4
2.4	Popis výrobku	4
2.5	Technické údaje	4
2.6	Údaje o výrobku s ohledem na spotřebu energie	5
<hr/>		
3	Předpisy	6
<hr/>		
4	Doprava	6
<hr/>		
5	Instalace	6
5.1	Místo instalace	6
5.2	Instalace akumulární nádrže	6
5.3	Montáž designového kanálu	7
5.4	Příprava solárního připojení	7
<hr/>		
6	Uvedení do provozu	7
<hr/>		
7	Odstavení z provozu	7
<hr/>		
8	Ochrana životního prostředí / likvidace odpadu	7
<hr/>		
9	údržba	8
<hr/>		
10	Informace o ochraně osobních údajů	8

1 Vysvětlení symbolů a bezpečnostní pokyny

1.1 Použité symboly

Výstražné pokyny



Výstražné pokyny uvedené v textu jsou označeny výstražným trojúhelníkem. Signální výrazy navíc označují druh a závažnost následků, které mohou nastat, nebudou-li dodržena opatření k odvrácení nebezpečí.

Následující signální výrazy jsou definovány a mohou být použity v této dokumentaci:

- **OZNÁMENÍ** znamená, že může dojít k materiálním škodám.
- **UPOZORNĚNÍ** znamená, že může dojít k lehkým až středně těžkým újmám na zdraví osob.
- **VAROVÁNÍ** znamená, že může dojít ke těžkým až život ohrožujícím újmám na zdraví osob.
- **NEBEZPEČÍ** znamená, že může dojít k těžkým až život ohrožujícím újmám na zdraví osob.

Důležité informace



Důležité informace neobsahující ohrožení člověka nebo materiálních hodnot jsou označeny vedle uvedeným symbolem.

Další symboly

Symbol	Význam
▶	Požadovaný úkon
→	Odkaz na jiné místo v dokumentu
•	Výčet/položka seznamu
–	Výčet/položka seznamu (2. rovina)

Tab. 1

1.2 Bezpečnostní pokyny

Instalace, přestavba

- ▶ Instalaci nebo přestavbu akumulární nádrže svěřte pouze autorizované odborné firmě.
- ▶ Akumulární nádrž použijte výhradně k ohřevu otopné vody.
- ▶ Akumulární nádrž připojujte jen na krbová kamna s teplovodními výměníky o výkonu max. 7 kW.
- ▶ V solární části použijte instalační materiál odolávající teplotám $\geq 150^\circ\text{C}$ a glykolu.
- ▶ Na straně vody používejte pouze materiály, které vydrží možné teploty do 110°C .
- ▶ Solární zařízení proplachujte a plňte jen tehdy, nesvítí-li na kolektory slunce a nelze-li očekávat mráz.

Funkce

- ▶ Aby byla zaručena bezchybná funkce, dodržujte tento návod k instalaci a údržbě.
- ▶ Na konstrukci neprovádějte žádné úpravy.
- ▶ Výtok pojistných ventilů nikdy neuzavírejte.

Nebezpečí opaření

- ▶ Při provozu akumulární nádrže se mohou vyskytnout teploty vyšší než 60°C . Před zásahem do solárního či otopného okruhu nechte proto akumulární nádrž vychladnout.
- ▶ S automatickým odvzdušňovačem manipulujte jen tehdy, klesne-li teplota teplotonosné kapaliny a otopné vody pod 60°C .

údržba

- ▶ **Doporučení pro zákazníka:** S autorizovanou odbornou firmou uzavřete smlouvu o údržbě a servisu.
- ▶ Před prováděním údržby na systému: Odpojte elektrické napájení (230 V AC) k topnému zařízení a ke všem dalším BUS zařízením.
- ▶ Používejte pouze originální náhradní díly!

2 Údaje o výrobku

PNR400 jsou akumulční nádrže s výměníkem tepla pro přenos solární energie na otopnou vodu. Akumulační nádrž PNR400 má dodatečné přípojky pro krbová kamna s teplovodním výměníkem.

2.1 Použití v souladu se stanoveným účelem

Tuto akumulční nádrž používejte pouze pro provoz se solárními zařízeními v kombinaci s Logamax Plus GB192iT a vhodnými nástěnnými kotli výrobce.

Výměník tepla je určen výhradně pro provoz se solárními zařízeními, v nichž se používají směsi propylenglykolu a vody (solární kapalina L nebo solární kapalina LS). Použití jiné pracovního média je nepřipustné.

Akumulační nádrž je v kombinaci s kompletní stanicí vhodná pro připojení na krbová kamna do maximálního výkonu 7 kW.

► Akumulační nádrž používejte výhradně k ohřevu otopné vody.

Jiné použití se považuje za použití v rozporu s původním určením. Škody, které by tak vznikly, jsou vyloučeny z odpovědnosti.

2.2 Rozsah dodávky (→ obr. 7, str. 75)

Poz.	Označení
1	Akumulační nádrž
2	Šroub s šestihlannou hlavou
3	Výstupní skupina nahoře
4	Designový kanál
5	Designová skla
6	Technická dokumentace
7	Montážní sada (šroub s vnitřním šestihlannem s podložkou, samořezný šroub)

Tab. 2 Rozsah dodávky



Kromě dílů z rozsahu dodávky jsou nutné dva dvojité nátrubky s vnějším závitem, T-kus a vypouštěcí ventil (strana stavby). → obr. 19, poz. 1

2.3 příslušenství



Zde najdete seznam s typickým příslušenstvím pro tento nástěnný kotel. Úplný přehled veškerého dostupného příslušenství najdete v našem technickém katalogu.

- Připojovací sada propojovacího potrubí pro akumulční nádrž

2.4 Popis výrobku

Poz.	Označení	
1	Výstup z akumulční nádrže do nástěnného plynového kotle	SA
2	Vratné potrubí z nástěnného plynového kotle do akumulční nádrže	SE
3	Výstup z krbových kamen	KV
4	Zpátečka solárního systému ke kolektoru	SR
5	Typový štítek	-
6	Výstup solárního systému z kolektoru	SV
7	Vratné potrubí do krbových kamen	KR
8	Jednoduchá trubka	-
9	Solární výměník tepla	-
10	Vypouštění	-
11	Pouzdro čidla/čidlo teploty dole	TS2
12	Pouzdro čidla/čidlo teploty nahoře	TS3
13	Nádrž zásobníku	-
14	Tepelná izolace z tvrdé pěny	-

Tab. 3 Popis výrobku (→ obr. 2, str. 73. obr. 17 a obr. 19, str. 78)

2.5 Technické údaje

Naměřené hodnoty čidel teploty na akumulční nádrži (TS2 ... TS3)

[°C]	[Ω]	[°C]	[Ω]
20	13779 ... 14772	56	3534 ... 3723
26	10766 ... 11500	62	2855 ... 3032
32	8543 ... 9043	68	2346 ... 2488
38	6790 ... 7174	74	1941 ... 2053
44	5442 ... 5730	80	1589 ... 1704
50	4298 ... 4608	86	1327 ... 1421

Tab. 4 Naměřené hodnoty čidel teploty

Technické údaje

	Jednotka	PNR400 10/20-C	PNR400 11/21-C
Rozměry a technické údaje		Obr. 1, str. 72	
Graf tlakové ztráty výměníku tepla		Obr. 3, str. 73	
Akumulační nádrž			
Užitečný objem/solární podíl	l	410	
Maximální provozní teplota otopné vody	°C	90	
Maximální provozní tlak otopné vody	bar	3	
Teplonosná kapalina	l	15,1	
Teploměnná plocha	m ²	2,14	
Maximální provozní teplota solárního okruhu	°C	110	
Maximální provozní tlak	bar	6	
Kombinace se solárním kolektorem			
Maximální počet kolektorů (SKN/SKT)	-	4	
Maximální počet vakuových trubkových kolektorů (SKR 10 CPC)	-	6	
Maximální ozářená plocha			
- deskový kolektor	m ²	cca 10	
- vakuový trubkový kolektor	m ²	cca 6	

Tab. 5 Technické údaje

	Jednotka	PNR400 10/20-C	PNR400 11/21-C
Další údaje			
Množství tepelné energie pro udržení pohotovostního stavu (24 h) podle DIN EN 12897 ¹⁾	kWh/d	2,1	
Vlastní hmotnost (bez obalu a designového kanálu)	kg	130	
Hmotnost designového kanálu	kg	7	6
Celková hmotnost prázdného zásobníku plus designového kanálu	kg	137	136
Míra naklonění	mm	1982	

Tab. 5 Technické údaje

1) Normovaná referenční hodnota, ztráty v rozvodu mimo akumulační zásobník nejsou zohledněny.

Graf tlakové ztráty

Poz.	Označení
1	Voda
2	Solární kapalina L nebo solární kapalina LS

Tab. 6 Graf tlakové ztráty (→ obr. 3, str. 73)

2.6 Údaje o výrobku s ohledem na spotřebu energie

Následující údaje o výrobku vyhovují požadavkům nařízení EU č. 811/2013 a č. 812/2013, kterými se doplňuje nařízení EU 2017/1369.

Číslo výrobku	Typ výrobku	Obsah zásobníku (V) [l]	Pohotovostní ztráta energie (S) [W]	Třída energetické účinnosti přípravy teplé vody
7735500257	PNR400 10-C	410	88,1	C
7735500259	PNR400 20-C	410	88,1	C
7735500258	PNR400 11-C	410	88,1	C
7735500260	PNR400 21-C	410	88,1	C

Tab. 7 Údaje o výrobku s ohledem na spotřebu energie

3 Předpisy

Dodržujte tyto směrnice a normy:

- Místní předpisy
- **EnEG** (v Německu)
- **EnEV** (v Německu)

Instalace a vybavení systémů pro vytápění a přípravu teplé vody:

- Normy **DIN a EN**
 - **DIN 4753-1** – Ohříváče teplé vody ...; Požadavky, označování, vybavení a zkoušení
 - **DIN 4753-3** – Ohříváče vody ...; Protikorozní ochrana smaltováním; Požadavky a zkoušení (výrobní norma)
 - **DIN 4753-7** – Zařízení na přípravu teplé vody; Nádrže o objemu do 1000 l, požadavky na výrobu, tepelnou izolaci a ochranu proti korozi
 - **DIN EN 12897** – Zásobování vodou - Předpisy pro ... zásobník teplé vody (výrobní norma)
 - **DIN 1988-100** – Technická pravidla pro instalace pitné vody
 - **DIN EN 1717** – Ochrana pitné vody před znečištěním ...
 - **DIN EN 806-5** – Technická pravidla pro instalace pitné vody
 - **DIN 4708** – Centrální zařízení pro ohřev teplé vody
- **DVGW**
 - Pracovní list W 551 – Zařízení pro přípravu a rozvod teplé vody; technická opatření k potlačení růstu bakterií Legionella v nových zařízeních; ...
 - Pracovní list W 553 – Dimenzování cirkulačních systémů ...

Údaje o výrobku s ohledem na spotřebu energie

- **Nařízení EU a směrnice**
 - **Nařízení EU 2017/1369**
 - **Nařízení EU 811/2013 a 812/2013**

4 Doprava



VAROVÁNÍ: Nebezpečí úrazu při přenášení těžkých břemen a neodborném zajištění při přepravě!

- ▶ Použijte vhodné přepravní prostředky.
- ▶ Akumulační nádrž zajistěte proti pádu.

K přepravě je vhodné použít rudl nebo jeřáb. Alternativně lze nádrž přepravovat nízkozdvíhým nebo vysokozdvíhým vozíkem.

- ▶ Přeprava pomocí rudlu (→ obr. 6, str. 74).

5 Instalace



OZNÁMENÍ: Možnost poškození v důsledku netěsnících přípojek!

- ▶ Potrubí instalujte tak, abyste do něj při montáži nevnesli prnutí.
- ▶ Při uvádění do provozu zkontrolujte těsnost všech přípojek a potrubí.

- ▶ Zkontrolujte, zda akumulční nádrž nebyla porušena a zda je kompletní.

5.1 Místo instalace



OZNÁMENÍ: Možnost poškození systému v důsledku nedostatečné nosnosti instalačních ploch nebo nevhodného podkladu!

- ▶ Zajistěte, aby instalační plocha byla rovná a měla dostatečnou nosnost.



UPOZORNĚNÍ: Možnost vzniku škody v důsledku mrazu a koroze!

- ▶ Akumulační nádrž instalujte v prostorách, kde nehrozí mraz.

Hrozí-li nebezpečí, že se na zemi v místě instalace bude shromažďovat voda:

- ▶ Postavte akumulční nádrž na podstavec.
- ▶ Akumulační nádrž umístěte do suché místnosti chráněné před mrazem.
- ▶ Dodržujte minimální výšku místnosti (→ tabulka 8, str. 72) a minimální odstupy od stěn v místě instalace (→ obr. 4, str. 73).

5.2 Instalace akumulční nádrže

→ obr. 8 až obr. 11, str. 75 a str. 76

- ▶ Odstraňte obalový materiál.



OZNÁMENÍ: Možnost poškození plechového pláště!

Při snímání z palety může dojít k poškození plechového pláště akumulční nádrže.

- ▶ Při snímání, naklápění či překlápění z palety použijte polystyrenovou podložku.

- ▶ Abyste uvolnili paletu od akumulční nádrže, odšroubujte přepravní šrouby akumulční nádrže.
- ▶ Naklopte akumulční zásobník mírně na dvě nohy.
- ▶ Namontujte (přiložené) stavěcí nohy.
- ▶ Akumulační zásobník postavte a vyrovnejte.

5.3 Montáž designového kanálu



Podle místa instalace akumulační nádrže lze designový kanál namontovat vpravo nebo vlevo. V tomto návodu k montáži je znázorněna jen pravostranná montáž. Levostranná montáž se provádí obdobně.

- ▶ Dbejte na to, aby vypouštěcí ventil byl uzavřen (→ obr. 12[A], str. 76).
- ▶ Šroub s vnitřním šestihranem a podložkou zašroubujte cca 2 mm hluboko do naváděcích matic v akumulační nádrži (→ obr. 13, str. 76).
- ▶ Přední stranu designového kanálu zavěste na šrouby (→ obr. 14, str. 77).
- ▶ Šrouby s vnitřním šestihranem utáhněte.
- ▶ Pomocí značek (trojúhelníčky) na designovém kanálu kanál za drážkový spoj vyrovnejte (→ obr. 15, str. 77).
- ▶ Na bok zadní strany designového kanálu našroubujte 4 až 5 samořezných šroubů, podle provedení, a dotáhněte. K utažení použijte, je-li to možné, akušroubovák (→ obr. 16, str. 77).
- ▶ Na akumulační nádrž namontujte čidla (příslušenství). Poté zapojte kabely čidel do nástěnného plynového kotle (→ obr. 17, str. 78). Na přípojkách [3] a [4] jsou alternativně možná i dvě čidla, každé 6 mm.
- ▶ Akumulační nádrž na nástěnném plynovém kotli vyrovnejte (→ obr. 18, str. 78):
 - Řiďte se příslušnými značkami L a R (R = nástěnný plynový kotel napravo od akumulační nádrže; L = nástěnný plynový kotel nalevo od akumulační nádrže).
 - Při vyrovnávání dbejte na to, aby mezi akumulační nádrží a nástěnným plynovým kotlem vznikla rovnoměrná mezera. Přitom také zohledněte montážní hloubku skleněné skříň.
 - Utáhněte šrouby s šestihranou hlavou.
- ▶ Spodní skleněnou skříň zaklesněte a připevněte 2 šrouby (→ obr. 20/ 21, str. 79).
- ▶ Horní skleněnou skříň zaklesněte a připevněte 2 šrouby (→ obr. 22/ 23, str. 79).

5.4 Příprava solárního připojení



OZNÁMENÍ: Možnost poškození systému neupotřebitelnou solární kapalinou! Zůstane-li v solárním okruhu vzduch, může dojít k přehřátí a tím ke štěpení solární kapaliny.

- ▶ Kolektorové pole a nádrž vyplachujte odděleně. Řiďte se přitom pokyny uvedenými v návodu k montáži zařízení!

Abyste mohli kolektorové pole a nádrž odděleně vypláchnout:

- ▶ Namontujte ze strany stavby T-kus, dvojitý nátrubek s vnějším závitem a vypouštěcí kohout [1] (→ obr. 19, str. 78).
- ▶ Izolovanou skupinu výstupu solární stanice připojte na akumulační nádrž (→ obr. 19, str. 78).

6 Uvedení do provozu



OZNÁMENÍ: Možnost poškození systému přetlakem!
▶ Dbejte na maximálně dovolený provozní tlak (→ tab. 5, str. 12).

Uvedení do provozu musí provést autorizovaná odborná firma.

- ▶ Zkontrolujte těsnost všech přípojek.
- ▶ Všechny sestavy a příslušenství uveďte do provozu podle pokynů výrobce uvedených v technické dokumentaci.

7 Odstavení z provozu



NEBEZPEČÍ: Nebezpečí opaření horkou vodou!
▶ Akumulační nádrž nechte po odstavení z provozu dostatečně vychladnout.



OZNÁMENÍ: Nebezpečí poškození zásobníku mrazem!
▶ Pokud ve Vaší nepřítomnosti hrozí mrazy, doporučujeme ponechat akumulační nádrž v provozu nebo ji z provozu odstavit a vypustit.

- ▶ Všechny sestavy a příslušenství otopné soustavy odstavte z provozu podle pokynů výrobce uvedených v technické dokumentaci.
- ▶ Otevřete vypouštěcí ventil systému.
- ▶ Pro odvodušnění otevřete odvodušňovací přípojku. Odvodušňovací přípojka se nachází nahoře na nádrži.
- ▶ Akumulační nádrž úplně vypustěte.

8 Ochrana životního prostředí / likvidace odpadu

Ochrana životního prostředí je podniková zásada skupiny Bosch. Kvalita výrobků, hospodárnost provozu a ochrana životního prostředí jsou rovnocenné cíle. Zákony a předpisy o ochraně životního prostředí důsledně dodržujeme. K ochraně životního prostředí používáme nejlepší možnou technologii a materiály s důrazem na hospodárnost.

Balení

Obaly, které používáme, jsou v souladu s recyklačními systémy příslušných zemí zaručujícími jejich optimální opětovné využití. Všechny použité obalové materiály jsou ekologicky nezávadné a lze je znovu zužítkovat.

Staré zařízení

Stará zařízení obsahují materiály, které je třeba recyklovat. Konstrukční skupiny lze snadno oddělit a umělé hmoty jsou označeny. Takto lze rozličné sestavy roztřídit a provést jejich recyklaci nebo likvidaci.

9 údržba

Kromě vizuálních prohlídek není u akumulčních nádrží nutné provádět žádnou zvláštní údržbu a čištění.

Samotný akumulční zásobník je bezúdržbový!

První servisní prohlídku nebo údržbu solárního zařízení doporučujeme provést asi po 500 provozních hodinách. Poté v intervalu 2 - 3 let.

- ▶ Každý rok zkontrolujte vizuálně těsnost všech připojení.
- ▶ Při poruše volejte autorizovanou odbornou firmu nebo zákaznický servis.
- ▶ Kontrolujte a v případě potřeby nastavte provozní tlak otopné soustavy (→ Návod k instalaci nástěnného kotle).
- ▶ Používejte pouze originální náhradní díly!

Po servisní prohlídce/údržbě

- ▶ Všechny povolené šroubové spoje dotáhněte.
- ▶ Akumulační nádrž opět uveďte do provozu (→ kapitola 6, str. 14).
- ▶ Místa styku zkontrolujte na těsnost.

10 Informace o ochraně osobních údajů



My, společnost **[DE] Bosch Thermotechnik GmbH, Sophienstraße 30-32, 35576 Wetzlar, Deutschland, [AT] Robert Bosch AG, Geschäftsbereich Thermotechnik, Göllnergasse 15-17, 1030 Wien, Österreich, [LU] Ferroknepper Buderus S.A., Z.I. Um Monkeler, 20, Op den**

Drieschen, B.P.201 L-4003 Esch-sur-Alzette, Lucembursko

zpracovává informace o výrobku a instalaci, technické údaje a údaje o připojení, komunikační údaje, údaje o registraci výrobku a údaje o historii zákazníků za účelem zajištění funkčnosti výrobku (článek 6 odst. 1 S. 1 b GDPR), abychom splnili naši povinnost sledování výrobků a z důvodu bezpečnosti výrobku (čl. 6 odst. 1 S. 1 f GDPR), k ochraně našich práv v souvislosti se zárukou a otázkami registrace výrobku (čl. 6 odst. 1 S. 1 f GDPR), za účelem analýzy prodeje našich výrobků a poskytování individuálních a souvisejících informací a nabídek (článek 6 odst. 1 S.1 f GDPR). Pro poskytování služeb, jako jsou prodejní a marketingové služby, správa smluv, zpracování plateb, programování, hostování dat a služby horké linky, můžeme pověřit externí poskytovatele služeb a/nebo společnosti spojené se společností Bosch a předávat jim data. V určitých případech, ale pouze pokud je zaručena odpovídající ochrana údajů, mohou být osobní údaje předávány příjemcům mimo Evropský hospodářský prostor. Další informace jsou poskytovány na vyžádání. Našeho pověřence pro ochranu údajů můžete kontaktovat na následující adrese: Datenschutzbeauftragter, Information Security and Privacy (C/ISP), Robert Bosch GmbH, Postfach 30 02 20, 70442 Stuttgart, NĚMECKO.

Máte právo vznést na základě čl. 6 odst. 1 S. 1 f GDPR kdykoli námitku proti zpracování vašich osobních údajů z důvodů, které vyplývají z vaší konkrétní situace nebo pro účely přímé reklamy. Chcete-li uplatnit svá práva, kontaktujte nás na adrese **[DE] privacy.ttde@bosch.com, [AT] DPO@bosch.com, [LU] DPO@bosch.com**. Pro více informací se prosím řiďte QR kódem.

Inhaltsverzeichnis

1	Symbolerklärung und Sicherheitshinweise	10
1.1	Symbolerklärung	10
1.2	Sicherheitshinweise	10
<hr/>		
2	Angaben zum Produkt	11
2.1	Bestimmungsgemäße Verwendung	11
2.2	Lieferumfang (à Bild 7, Seite 10)	11
2.3	Zubehör	11
2.4	Produktbeschreibung	11
2.5	Technische Daten	11
2.6	Produktdaten zum Energieverbrauch	12
<hr/>		
3	Vorschriften	13
<hr/>		
4	Transport	13
<hr/>		
5	Installation	13
5.1	Aufstellraum	13
5.2	Pufferspeicher aufstellen	13
5.3	Designkanal montieren	14
5.4	Vorbereitung des Solar-Anschlusses	14
<hr/>		
6	Inbetriebnahme	14
<hr/>		
7	Außerbetriebnahme	14
<hr/>		
8	Umweltschutz/Entsorgung	14
<hr/>		
9	Wartung	15
<hr/>		
10	Datenschutzhinweise	15

1 Symbolerklärung und Sicherheitshinweise

1.1 Symbolerklärung

Warnhinweise



Warnhinweise im Text werden mit einem Warndreieck gekennzeichnet. Zusätzlich kennzeichnen Signalwörter die Art und Schwere der Folgen, falls die Maßnahmen zur Abwendung der Gefahr nicht befolgt werden.

Folgende Signalwörter sind definiert und können im vorliegenden Dokument verwendet sein:

- **HINWEIS** bedeutet, dass Sachschäden auftreten können.
- **VORSICHT** bedeutet, dass leichte bis mittelschwere Personenschäden auftreten können.
- **WARNUNG** bedeutet, dass schwere bis lebensgefährliche Personenschäden auftreten können.
- **GEFAHR** bedeutet, dass schwere bis lebensgefährliche Personenschäden auftreten werden.

Wichtige Informationen



Wichtige Informationen ohne Gefahren für Menschen oder Sachen werden mit dem nebenstehenden Symbol gekennzeichnet.

Weitere Symbole

Symbol	Bedeutung
▶	Handlungsschritt
→	Querverweis auf eine andere Stelle im Dokument
•	Aufzählung/Listeneintrag
–	Aufzählung/Listeneintrag (2. Ebene)

Tab. 1

1.2 Sicherheitshinweise

Aufstellung, Umbau

- ▶ Den Pufferspeicher nur durch einen zugelassenen Fachbetrieb aufstellen oder umbauen lassen.
- ▶ Den Pufferspeicher ausschließlich zur Erwärmung von Heizwasser einsetzen.
- ▶ Den Pufferspeicher nur an einen Kaminofen mit Wassertaschen bis maximal 7 kW anschließen.
- ▶ Solarseitig $\geq 150\text{ °C}$ hitze- und glykolbeständiges Installationsmaterial verwenden.
- ▶ Heizwasserseitig nur Materialien verwenden, die den möglichen Temperaturen bis 110 °C standhalten.
- ▶ Nur wenn die Sonne nicht auf die Kollektoren scheint und kein Frost zu erwarten ist, die Solaranlage spülen und befüllen.

Funktion

- ▶ Damit die einwandfreie Funktion gewährleistet wird, diese Installations- und Wartungsanleitung einhalten.
- ▶ Keine Veränderungen an der Konstruktion vornehmen.
- ▶ Auslauf der Sicherheitsventile keinesfalls verschließen.

Verbrühungsgefahr

- ▶ Beim Betrieb des Pufferspeichers können Temperaturen über 60 °C auftreten. Deshalb den Pufferspeicher vor Eingriffen in den Solar- oder Heizkreis abkühlen lassen.
- ▶ Nur wenn die Temperatur der Wärmeträgerflüssigkeit und des Heizwassers unter 60 °C gesunken ist, den automatischen Entlüfter betätigen.

Wartung

- ▶ **Empfehlung für den Kunden:** Wartungs- und Inspektionsvertrag mit einem zugelassenen Fachbetrieb abschließen.
- ▶ Vor der Wartung der Anlage: Spannungsversorgung (230 V AC) zum Heizgerät und zu allen weiteren BUS-Teilnehmern unterbrechen.
- ▶ Nur Originalersatzteile verwenden!

2 Angaben zum Produkt

PNR400 sind Pufferspeicher mit Wärmetauscher für die Übertragung der solaren Energie in das Heizwasser. Der Pufferspeicher PNR400 besitzt zusätzliche Anschlüsse für Kaminöfen mit Wassertaschen.

2.1 Bestimmungsgemäße Verwendung

Diesen Pufferspeicher nur für den Betrieb mit Solaranlagen in Verbindung mit Logamax Plus GB192iT und geeigneten Heizgeräten des Herstellers verwenden.

Der Wärmetauscher ist ausschließlich für den Betrieb mit Solaranlagen mit Propylenglykol-Wassergemischen (Solarflüssigkeit L oder Solarflüssigkeit LS) bestimmt. Die Verwendung eines anderen Mediums ist unzulässig.

Der Pufferspeicher ist in Verbindung mit einer Komplettstation zum Anschluss an einen Kaminofen bis maximal 7 kW geeignet.

- Pufferspeicher ausschließlich zur Erwärmung von Heizwasser einsetzen.

Eine andere Verwendung ist nicht bestimmungsgemäß. Daraus resultierende Schäden sind von der Haftung ausgeschlossen.

2.2 Lieferumfang (→ Bild 7, Seite 75)

Pos.	Bezeichnung
1	Pufferspeicher
2	Sechskantschraube
3	Vorlaufgruppe oben
4	Design-Kanal
5	Design-Gläser
6	Technische Unterlage
7	Montage-Set (Innen-Sechskantschraube mit Unterlegscheibe, selbstschneidende Schraube)

Tab. 2 Lieferumfang



Zusätzlich zum Lieferumfang sind zwei Doppelnippel, ein T-Stück und ein Entleerhahn notwendig (bauseits).
→ Bild 19, Pos. 1

2.3 Zubehör



Hier finden Sie eine Liste mit typischem Zubehör für dieses Heizgerät. Eine vollständige Übersicht aller lieferbaren Zubehöre finden Sie in unserem Gesamtkatalog.

- Anschlussset Verbindungsleitung Puffer

2.4 Produktbeschreibung

Pos.	Bezeichnung	
1	Vorlauf vom Pufferspeicher zum Gasgerät	SA
2	Rücklauf vom Gasgerät zum Pufferspeicher	SE
3	Vorlauf vom Kaminofen	KV
4	Solarrücklauf zum Kollektor	SR
5	Typenschild	–
6	Solarvorlauf vom Kollektor	SV
7	Rücklauf zum Kaminofen	KR
8	Einschichtrohr	–
9	Solar-Wärmetauscher	–
10	Entleerung	–
11	Fühlerhülse/Temperaturfühler unten	TS2
12	Fühlerhülse/Temperaturfühler oben	TS3
13	Speicherbehälter	–
14	Hartschaum-Wärmedämmung	–

Tab. 3 Produktbeschreibung (→ Bild 2, Seite 73. Bild 17 und Bild 19, Seite 78)

2.5 Technische Daten

Messwerte der Temperaturfühler am Pufferspeicher (TS2 ... TS3)

[°C]	[Ω]	[°C]	[Ω]
20	13779 ... 14772	56	3534 ... 3723
26	10766 ... 11500	62	2855 ... 3032
32	8543 ... 9043	68	2346 ... 2488
38	6790 ... 7174	74	1941 ... 2053
44	5442 ... 5730	80	1589 ... 1704
50	4298 ... 4608	86	1327 ... 1421

Tab. 4 Messwerte der Temperaturfühler

Technische Daten

	Einheit	PNR400 10/20-C	PNR400 11/21-C
Abmessungen und technische Daten		Bild 1, Seite 72	
Druckverlustdiagramm Wärmetauscher		Bild 3, Seite 73	
Pufferspeicher			
Nutzinhalt/Solaranteil	l	410	
Maximale Betriebstemperatur Heizwasser	°C	90	
Maximaler Betriebsdruck Heizwasser	bar	3	
Wärmetauscher Solarkreis			
Wärmeträgerflüssigkeit	l	15,1	
Heizfläche	m ²	2,14	
Maximale Betriebstemperatur Solarkreis	°C	110	
Maximaler Betriebsdruck	bar	6	
Kombination mit Solarkollektor			
Maximale Anzahl Kollektoren (SKN/SKT)	-	4	
Maximale Anzahl Vakuumröhren- Kollektoren (SKR 10 CPC)	-	6	
Maximale Aperturfläche			
- Flachkollektor	m ²	ca. 10	
- Vakuumröhren-Kollektor	m ²	ca. 6	

Tab. 5 Technische Daten

2.6 Produktdaten zum Energieverbrauch

Die folgenden Produktdaten entsprechen den Anforderungen der EU-Verordnungen Nr. 811/2013 und Nr. 812/2013 zur Ergänzung der EU-Verordnung 2017/1369.

Artikelnr.	Produkttyp	Speichervolumen (V) [l]	Warmhalteverlust (S) [W]	Warmwasseraufbereitungs- Energieeffizienzklasse
7735500257	PNR400 10-C	410	88,1	C
7735500259	PNR400 20-C	410	88,1	C
7735500258	PNR400 11-C	410	88,1	C
7735500260	PNR400 21-C	410	88,1	C

Tab. 7 Produktdaten zum Energieverbrauch

	Einheit	PNR400 10/20-C	PNR400 11/21-C
Weitere Angaben			
Bereitschaftswärmeaufwand (24 h) nach DIN EN 12897 ¹⁾	kWh/d	2,1	
Leergewicht (ohne Verpackung und Designkanal)	kg	130	
Gewicht Designkanal	kg	7	6
Gesamtgewicht Speicher leer plus De- signkanal	kg	137	136
Kippmaß	mm	1982	

Tab. 5 Technische Daten

1) Normvergleichswert, Verteilungsverluste außerhalb des Pufferspeichers sind nicht berücksichtigt.

Druckverlustdiagramm

Pos.	Bezeichnung
1	Wasser
2	Solarflüssigkeit L oder Solarflüssigkeit LS

Tab. 6 Druckverlustdiagramm (→ Bild 3, Seite 73)

3 Vorschriften

Folgende Richtlinien und Normen beachten:

- Örtliche Vorschriften
- **EnEG** (in Deutschland)
- **EnEV** (in Deutschland)

Installation und Ausrüstung von Heizungs- und Warmwasserbereitungsanlagen:

- **DIN-** und **EN-Normen**
 - **DIN 4753-1** – Wassererwärmer ...; Anforderungen, Kennzeichnung, Ausrüstung und Prüfung
 - **DIN 4753-3** – Wassererwärmer ...; Wasserseitiger Korrosionsschutz durch Emaillierung; Anforderungen und Prüfung (Produktnorm)
 - **DIN 4753-7** – Trinkwassererwärmer, Behälter mit einem Volumen bis 1000 l, Anforderungen an die Herstellung, Wärmedämmung und den Korrosionsschutz
 - **DIN EN 12897** – Wasserversorgung - Bestimmung für ... Speicherwassererwärmer (Produktnorm)
 - **DIN 1988-100** – Technische Regeln für Trinkwasser-Installationen
 - **DIN EN 1717** – Schutz des Trinkwassers vor Verunreinigungen ...
 - **DIN EN 806-5** – Technische Regeln für Trinkwasserinstallationen
 - **DIN 4708** – Zentrale Wassererwärmungsanlagen
- **DVGW**
 - Arbeitsblatt W 551 – Trinkwassererwärmungs- und Leitungsanlagen; Technische Maßnahmen zur Verminderung des Legionellenwachstums in Neuanlagen; ...
 - Arbeitsblatt W 553 – Bemessung von Zirkulationssystemen ...

Produktdaten zum Energieverbrauch

- **EU-Verordnung** und **Richtlinien**
 - **EU-Verordnung 2017/1369**
 - **EU-Verordnung 811/2013** und **812/2013**

4 Transport



WARNUNG: Verletzungsgefahr durch Tragen schwerer Lasten und unsachgemäße Sicherung beim Transport!

- ▶ Geeignete Transportmittel verwenden.
- ▶ Pufferspeicher gegen Herunterfallen sichern.

Für den Transport ist eine Sackkarre oder ein Kran zweckmäßig. Alternativ kann der Speicher mit einem Hubwagen oder Gabelstapler transportiert werden.

- ▶ Transport mit Sackkarre (→ Bild 6, Seite 74).

5 Installation



HINWEIS: Schäden durch undichte Anschlüsse!

- ▶ Rohrleitungen spannungsfrei installieren.
- ▶ Anschlüsse und Rohrleitungen bei der Inbetriebnahme auf Dichtheit prüfen.

- ▶ Pufferspeicher auf Unversehrtheit und Vollständigkeit prüfen.

5.1 Aufstellraum



HINWEIS: Anlagenschaden durch unzureichende Tragkraft der Aufstellfläche oder durch ungeeigneten Untergrund!

- ▶ Sicherstellen, dass die Aufstellfläche eben ist und ausreichende Tragkraft besitzt.



VORSICHT: Schäden durch Frost und Korrosion!

- ▶ Pufferspeicher in einem frostsicheren Raum aufstellen.

Wenn die Gefahr besteht, dass sich am Aufstellort Wasser am Boden ansammelt:

- ▶ Pufferspeicher auf einen Sockel stellen.
- ▶ Pufferspeicher in trockenen und in frostfreien Innenräumen aufstellen.
- ▶ Mindestraumhöhe (→ Tabelle 8, Seite 72) und Mindestwandabstände im Aufstellraum beachten (→ Bild 4, Seite 73).

5.2 Pufferspeicher aufstellen

→ Bild 8 bis Bild 11, Seite 75 und Seite 76

- ▶ Verpackungsmaterial entfernen.



HINWEIS: Sachschaden am Blechmantel!

Beim Abnehmen von der Palette kann der Blechmantel des Pufferspeichers beschädigt werden.

- ▶ Beim Abnehmen, Kippen oder Umlegen von der Palette: Styropor-Verpackungsteile unterlegen.

- ▶ Transportschrauben des Pufferspeichers abschrauben, um die Palette vom Pufferspeicher zu lösen.
- ▶ Pufferspeicher auf zwei Füßen leicht kippen.
- ▶ Verstellbare (beigelegte) Füße montieren.
- ▶ Pufferspeicher aufstellen und ausrichten.

5.3 Designkanal montieren



Je nach Aufstellungsort des Pufferspeichers kann der Designkanal rechts oder links montiert werden. In dieser Installationsanleitung ist nur die rechtsseitige Montage dargestellt. Die linksseitige Montage erfolgt analog.

- ▶ Darauf achten, dass das Entleerventil geschlossen ist (→ Bild 12[A], Seite 76).
- ▶ Innen-Sechskantschraube mit Unterlegscheibe ca. 2 mm tief in die Einziehmuttern im Pufferspeicher einschrauben (→ Bild 13, Seite 76)
- ▶ Vorderseite des Designkanals an den Schrauben einhängen (→ Bild 14, Seite 77)
- ▶ Innen-Sechskantschrauben anziehen.
- ▶ Mit Hilfe der Markierungen (Dreiecke) am Designkanal den Designkanal an der Falznaht ausrichten (→ Bild 15, Seite 77).
- ▶ Seitlich, je nach Ausführung, 4 bis 5 selbstschneidende Schrauben an der Rückseite des Designkanals anbringen und anziehen. Zum Anziehen nach Möglichkeit einen Akkuschrauber verwenden (→ Bild 16, Seite 77).
- ▶ Fühler (Zubehör) am Pufferspeicher montieren. Anschließend Fühlerkabel im Gasgerät anschließen (→ Bild 17, Seite 78). Optional sind an den Positionen [3] und [4] auch zwei Fühler je 6 mm möglich.
- ▶ Pufferspeicher am Gasgerät ausrichten (→ Bild 18, Seite 78):
 - Die dafür vorgesehenen Markierungen L und R beachten (R = Gasgerät rechts vom Pufferspeicher; L = Gasgerät links vom Pufferspeicher).
 - Bei der Ausrichtung darauf achten, dass ein gleichmäßiges Spaltmaß zwischen Pufferspeicher und Gasgerät entsteht. Zusätzlich die Bautiefe der Glasgehäuse berücksichtigen.
 - Sechskantschrauben anziehen.
- ▶ Unteres Glasgehäuse einhaken und mit 2 Schrauben befestigen (→ Bild 20/ 21, Seite 79).
- ▶ Oberes Glasgehäuse einhaken und mit 2 Schrauben befestigen (→ Bild 22/ 23, Seite 79).

5.4 Vorbereitung des Solar-Anschlusses



HINWEIS: Anlagenschaden durch unbrauchbare Solarflüssigkeit!

Wenn Luft im Solarkreis verbleibt, kann es zu einer Überhitzung und damit zum Vercracken der Solarflüssigkeit kommen.

- ▶ Kollektorfeld und Speicher separat spülen. Hierzu auch Hinweise in der Installationsanleitung des Gerätes beachten!

Um das Kollektorfeld und den Speicher separat spülen zu können:

- ▶ Bauseitiges T-Stück, Doppelnippel und FE-Hahn montieren [1] (→ Bild 19, Seite 78).
- ▶ Gedämmte Vorlaufgruppe der Solarstation am Pufferspeicher anschließen (→ Bild 19, Seite 78).

6 Inbetriebnahme



HINWEIS: Anlagenschaden durch Überdruck!

- ▶ Maximal zulässigen Betriebsdruck beachten (→ Tabelle 5, Seite 12).

Die Inbetriebnahme muss von einem zugelassenen Fachbetrieb durchgeführt werden.

- ▶ Alle Anschlüsse auf Dichtheit prüfen.
- ▶ Alle Baugruppen und Zubehöre nach den Hinweisen des Herstellers in den technischen Dokumenten in Betrieb nehmen.

7 Außerbetriebnahme



GEFAHR: Verbrühungsgefahr durch heißes Wasser!

- ▶ Pufferspeicher nach der Außerbetriebnahme ausreichend abkühlen lassen.



HINWEIS: Speicherschaden durch Frost!

- ▶ Wenn während Ihrer Abwesenheit Frostgefahr besteht, empfehlen wir, den Pufferspeicher in Betrieb zu lassen oder außer Betrieb zu nehmen und zu entleeren.

- ▶ Alle Baugruppen und Zubehöre der Heizungsanlage nach den Hinweisen des Herstellers in den technischen Dokumenten außer Betrieb nehmen.
- ▶ Entleerventil der Anlage öffnen.
- ▶ Zur Entlüftung den Entlüftungsanschluss öffnen. Der Entlüftungsanschluss befindet sich oben am Speicher.
- ▶ Pufferspeicher komplett entleeren.

8 Umweltschutz/Entsorgung

Umweltschutz ist ein Unternehmensgrundsatz der Bosch Gruppe. Qualität der Produkte, Wirtschaftlichkeit und Umweltschutz sind für uns gleichrangige Ziele. Gesetze und Vorschriften zum Umweltschutz werden strikt eingehalten. Zum Schutz der Umwelt setzen wir unter Berücksichtigung wirtschaftlicher Gesichtspunkte bestmögliche Technik und Materialien ein.

Verpackung

Bei der Verpackung sind wir an den länderspezifischen Verwertungssystemen beteiligt, die ein optimales Recycling gewährleisten. Alle verwendeten Verpackungsmaterialien sind umweltverträglich und wiederverwertbar.

Altgerät

Altgeräte enthalten Wertstoffe, die einer Recycling zuzuführen sind. Die Baugruppen sind leicht zu trennen und die Kunststoffe sind gekennzeichnet. Somit können die verschiedenen Baugruppen sortiert und dem Recycling oder der Entsorgung zugeführt werden.

9 Wartung

Bei den Pufferspeichern sind außer Sichtprüfungen keine besonderen Wartungs- oder Reinigungsarbeiten erforderlich.

Der Pufferspeicher selbst ist wartungsfrei!

Wir empfehlen, nach ca. 500 Betriebsstunden die erste Inspektion oder Wartung der Solaranlage durchzuführen. Danach in einem Intervall von 2 – 3 Jahren.

- ▶ Alle Anschlüsse jährlich von außen auf Leck prüfen.
- ▶ Bei Störung zugelassenen Fachbetrieb oder Kundendienst kontaktieren.
- ▶ Betriebsdruck der Heizungsanlage prüfen und wenn erforderlich einstellen (→ Installationsanleitung Heizgerät).
- ▶ Nur Originalersatzteile verwenden!

Nach der Inspektion/Wartung

- ▶ Alle gelösten Schraubverbindungen nachziehen.
- ▶ Pufferspeicher wieder in Betrieb nehmen (→ Kapitel 6, Seite 14).
- ▶ Trennstellen auf Dichtheit prüfen.

10 Datenschutzhinweise



Wir, die **[DE] Bosch Thermotechnik GmbH, Sophienstraße 30-32, 35576 Wetzlar, Deutschland**, **[AT] Robert Bosch AG, Geschäftsbereich Thermotechnik, Göllnergasse 15-17, 1030 Wien, Österreich**, **[LU] Ferroknepper Buderus S.A., Z.I. Um Monkeler, 20, Op den Drieschen, B.P.201 L-4003**

Esch-sur-Alzette, Luxemburg verarbeiten Produkt- und Installationsinformationen, technische Daten und Verbindungsdaten, Kommunikationsdaten, Produktregistrierungsdaten und Daten zur Kundenhistorie zur Bereitstellung der Produktfunktionalität (Art. 6 Abs. 1 S. 1 b DSGVO), zur Erfüllung unserer Produktüberwachungspflicht und aus Produktsicherheitsgründen (Art. 6 Abs. 1 S. 1 f DSGVO), zur Wahrung unserer Rechte im Zusammenhang mit Gewährleistungs- und Produktregistrierungsfragen (Art. 6 Abs. 1 S. 1 f DSGVO), zur Analyse des Vertriebs unserer Produkte sowie zur Bereitstellung von individuellen und produktbezogenen Informationen und Angeboten (Art. 6 Abs. 1 S. 1 f DSGVO). Für die Erbringung von Dienstleistungen wie Vertriebs- und Marketingdienstleistungen, Vertragsmanagement, Zahlungsabwicklung, Programmierung, Datenhosting und Hotline-Services können wir externe Dienstleister und/oder mit Bosch verbundene Unternehmen beauftragen und Daten an diese übertragen. In bestimmten Fällen, jedoch nur, wenn ein angemessener Datenschutz gewährleistet ist, können personenbezogene Daten an Empfänger außerhalb des Europäischen Wirtschaftsraums übermittelt werden. Weitere Informationen werden auf Anfrage bereitgestellt. Sie können sich unter der folgenden Anschrift an unseren Datenschutzbeauftragten wenden: Datenschutzbeauftragter, Information Security and Privacy (C/ISP), Robert Bosch GmbH, Postfach 30 02 20, 70442 Stuttgart, DEUTSCHLAND.

Sie haben das Recht, der auf Art. 6 Abs. 1 S. 1 f DSGVO beruhenden Verarbeitung Ihrer personenbezogenen Daten aus Gründen, die sich aus Ihrer besonderen Situation ergeben, oder zu Zwecken der Direktwerbung jederzeit zu widersprechen. Zur Wahrnehmung Ihrer Rechte kontaktieren Sie uns bitte unter **[DE] privacy.ttde@bosch.com**, **[AT] DPO@bosch.com**, **[LU] DPO@bosch.com**. Für weitere Informationen folgen Sie bitte dem QR-Code.

Sisukord

1	Tähiste seletus ja ohutusjuhised	17
1.1	Tähiste seletus	17
1.2	Ohutusjuhised	17
<hr/>		
2	Seadme andmed	18
2.1	Ettenähtud kasutamine	18
2.2	Tarnekomplekt (à joon.7, lk. 10)	18
2.3	Lisavarustus	18
2.4	Seadme kirjeldus	18
2.5	Tehnilised andmed	18
2.6	Seadme energiatarbe andmed	19
<hr/>		
3	Normdokumendid	20
<hr/>		
4	Teisaldamine	20
<hr/>		
5	Paigaldamine	20
5.1	Paigaldusruum	20
5.2	Varumahuti paigaldamine	20
5.3	Disainkanali paigaldamine	21
5.4	Päikeseküttesüsteemi ühenduse ettevalmistamine ..	21
<hr/>		
6	Kasutuselevõtmine	21
<hr/>		
7	Seismajätmine	21
<hr/>		
8	Loodushoid / kasutuselt kõrvaldamine	21
<hr/>		
9	Hooldus	22
<hr/>		
10	Andmekaitsepõhimõtted	22

1 Tähiste seletus ja ohutusjuhised

1.1 Tähiste seletus

Hoiatused



Tekstis esitatud hoiatused on tähistatud hoiatuskolmnurgaga. Peale selle näitavad hoiatussõnad ohutusmeetmete järgimata jätmisel tekkivate ohtude laadi ja raskusastet.

Järgmised hoiatussõnad on kindlaks määratud ja võivad esineda selles dokumendis:

- **MÄRKUS** tähendab, et tekkida võib varaline kahju.
- **ETTEVAATUST** tähendab inimestele keskmise raskusega vigastuste ohtu.
- **HOIATUS** tähendab inimestele raskete kuni eluohtlike vigastuste võimalust.
- **OHT** tähendab inimestele raskete kuni eluohtlike vigastuste ohtu.

Oluline teave



Kõrvalolev tähis näitab olulist infot, mis pole seotud ohuga inimestele ega esemetele.

Muud tähised

Tähis	Tähendus
▶	Toimingu samm
→	Viide muule kohale selles dokumendis
•	Loend/loendipunkt
-	Loend/loendipunkt (2. tase)

Tab. 1

1.2 Ohutusjuhised

Paigaldamine, ümberseadmine

- ▶ Akumulatsioonipaaki võib lasta paigaldada või muuta ainult kütteseadmetele spetsialiseerunud ettevõtetel.
- ▶ Akumulatsioonipaaki võib kasutada ainult küttevete soojendamiseks.
- ▶ Akumulatsioonipaagi tohib ühendada üksnes kaminahjuga, millel on kuni 7 kW veetaskud.
- ▶ Päikesekütte poolel kasutada $\geq 150\text{ °C}$ kuumusele ja glükoolile vastupidavat paigaldusmaterjali.
- ▶ Küttevõrustusikuga ühendamisel on lubatud kasutada ainult selliseid materjale, mis on vastupidavad kuni 110 °C temperatuuri korral.
- ▶ Päikeseküttesüsteemi võib loputada ja täita ainult siis, kui päike ei paista päikesepaneelide peale ja ei ole külmumisohtu.

Funktsioon

- ▶ Laitmatu talitluse tagamiseks tuleb järgida seda paigaldus- ja hooldusjuhendit.
- ▶ Konstruktsioonis ei tohi teha mingeid muudatusi.
- ▶ Kaitseklappide väljavooluava ei tohi mingil juhul sulgeda.

Põletamise oht!

- ▶ Akumulatsioonipaagi kasutamisel võib temperatuur tõusta üle 60 °C . Seetõttu tuleb akumulatsioonipaagil lasta enne päikese- või küttekontuuri juures tehtavaid töid maha jahtuda.
- ▶ Automaatset õhueraldit tohib kasutada ainult siis, kui soojust kandva vedeliku ja küttevete temperatuur on langenud alla 60 °C .

Hooldus

- ▶ **Soovitus kliendile:** sõlmige kütteseadmetele spetsialiseerunud ettevõttega hoolduse ja ülevaatuse leping.
- ▶ Enne süsteemi hooldamist: Katkestada kütteseadme ja kõigi teiste siini kasutajate varustamine toitepingega (230 V vahelduvvool).
- ▶ Kasutada on lubatud ainult originaalvaruosi!

2 Seadme andmed

PNR400 on soojusvahetiga varumahutid päikesekütteeenergia ülekandmiseks kütteeveele. Varumahutil PNR400 on lisäühendused veetaskutega kaminahjudetele.

2.1 Ettenähtud kasutamine

Seda varumahuti tohib kasutada ainult päikesekütteseadmetes koos Logamax Plus GB192iT ja tootja sobivate kütteseadmetega.

Soojusvaheti on ette nähtud üksnes propüleenglükooli-veeseguga (päikeseküttesüsteemi vedelik L või päikeseküttesüsteemi vedelik LS) päikeseküttesüsteemis kasutamiseks. Muud soojuskandjat ei ole lubatud kasutada.

Varumahuti koos seadme grupiga sobib ühendamiseks kuni maksimaalselt 7 kW kaminahjuga.

▶ Varumahuti võib kasutada ainult vee soojendamiseks küttesüsteemi jaoks.

Mis tahes muul viisil kasutamine ei ole lubatud. Tootja ei vastuta sellest tulenevate kahjustuste eest.

2.2 Tarnekomplekt (→ joon.7, lk. 75)

Nr	Tähis
1	Varumahuti
2	kuuskantpeakruvi
3	Ülemine pealevoolukomplekt
4	Disainkanal
5	Disainklaasid
6	Tehniline dokument
7	Paigalduskomplekt (alusseibiga sisekuuskantkruvi, iselõikuv kruvi)

Tab. 2 Tarnekomplekt



Lisaks tarnekomplektile on vaja kahte kaksikniplit, ühte kolmikut ja ühte tühjendusventiili (komplekti mittekuuluv). → joonis 19, pos. 1

2.3 Lisavarustus



Siit leiate loetelu selle kütteseadme tüüpilistest tarvikutest. Kogu tarnitava varustuse täielik ülevaade on esitatud meie üldkataloogis.

- Akumulatsioonipaagi ühendusjuhtme ühenduskomplekt

2.4 Seadme kirjeldus

Nr	Tähis	
1	Pealevool akumulatsioonipaagist gaasiseadmesse	SA
2	Tagasivool gaasiseadmest akumulatsioonipaaki	SE
3	Pealevool kaminahjust	KV
4	Päikeseküttesüsteemi tagasivool kollektorisse	SR
5	Andmesilt	–
6	Päikeseküttesüsteemi pealevool kollektorist	SV
7	Tagasivool kaminahju	KR
8	Ühekihiline toru	–
9	Päikeseküttesüsteemi soojusvaheti	–
10	Tühjendamine	–
11	Anduri kest / alumine temperatuuriandur	TS2
12	Anduri kest / ülemine temperatuuriandur	TS3
13	Boiler	–
14	Kõvast vahtplastist soojusisolatsioon	–

Tab. 3 Toote kirjeldus (→ joon. 2, lk. 73. Joon. 17 ja joon. 19, lk 78)

2.5 Tehnilised andmed

Akumulatsioonipaagi temperatuuriandurite mõõtetulemused (TS2 ... TS3)

[°C]	[Ω]	[°C]	[Ω]
20	13779 ... 14772	56	3534 ... 3723
26	10766 ... 11500	62	2855 ... 3032
32	8543 ... 9043	68	2346 ... 2488
38	6790 ... 7174	74	1941 ... 2053
44	5442 ... 5730	80	1589 ... 1704
50	4298 ... 4608	86	1327 ... 1421

Tab. 4 Temperatuurianduri mõõtetulemused

Tehnilised andmed

	Ühik	PNR400 10/20-C	PNR400 11/21-C
Mõõtmed ja tehnilised andmed		joon. 1, lk 72	
Soojusvaheti rõhukao graafik		joon. 3, lk 73	
Varumahuti			
Kasulik maht / solaarsüsteem	l	410	
Kütteevee maksimaalne töötemperatuur	°C	90	
Maksimaalne töö rõhk küttesüsteemis	bar	3	
Soojuskandja	l	15,1	
Küttepind	m ²	2,14	
Päikeseküttekontuuri maksimaalne töötemperatuur	°C	110	
Maksimaalne töö rõhk	bar	6	
Kombineerituna päikesekollektoriga			
Kollektorite maksimaalne arv (SKN/SKT)	-	4	
Vaakumtorudega kollektorite maksimaalne arv (SKR 10 CPC)	-	6	
Maksimaalne ava pindala - plaatkollektor - Vaakumtorudega kollektor	m ² m ²	umbes 10 umbes 6	

Tab. 5 Tehnilised andmed

	Ühik	PNR400 10/20-C	PNR400 11/21-C
Muud andmed			
Ooterežiimi soojuskulu (24 h) EN 12897 DIN järgi ¹⁾	kWh/d	2,1	
Kaal (täitmata, pakendi ja disainkanalita)	kg	130	
Disainkanali kaal	kg	7	6
Akumulatsioonipaagi ja disainkanali kogumass tühjalt	kg	137	136
Teisaldamiseks vajalik kõrgus	mm	1982	

Tab. 5 Tehnilised andmed

1) Normatiivne võrdlustegur, süsteemis tekkivaid kadusid väljaspool varumahutit ei ole arvestatud.

Rõhukao graafik

Nr	Tähis
1	Vesi
2	Päikeseküttesüsteemi vedelik L või päikeseküttesüsteemi vedelik LS

Tab. 6 Rõhukao graafik (→ joon. 3, lk. 73)

2.6 Seadme energiatarbe andmed

Järgmised toote andmed vastavad EL-i määrust 2017/1369 täiendavate EL-i määruste nr 811/2013 ja 812/2013 nõuetele.

Tootenr	Seadme tüüp	Mahuti maht (V) [l]	Soojana hoidmise kadu (S) [W]	Tarbevee soojendamise energiatõhususe klass
7735500257	PNR400 10-C	410	88,1	C
7735500259	PNR400 20-C	410	88,1	C
7735500258	PNR400 11-C	410	88,1	C
7735500260	PNR400 21-C	410	88,1	C

Tab. 7 Seadme energiatarbe andmed

3 Normdokumendid

Järgida tuleb järgmisi eeskirju ja standardeid:

- kohalikud eeskirjad
- **EnEG** (Saksamaa energiasäästuseadus)
- **EnEV** (Saksamaa energiasäästumäärus)


Kütte- ja tarvevee soojendussüsteemide paigaldamine ja varustus:

- **DIN- DIN ja EN standardid**
 - **DIN 4753-1** – Boilerid ...; nõuded, märgistamine, varustus ja kontrollimine
 - **DIN 4753-3** – Boilerid ...; veega kokkupuutuvate pindade korrosioonivastane emailkaitse. Nõuded ja kontrollimine (tootestandard)
 - **DIN 4753-7** – Tarveveesoojendid, anumad mahuga kuni 1000 l, nõuded valmistamise, soojusisolatsiooni ja korrosioonitõrje kohta
 - **DIN EN 12897** – Veevarustus. Nõuded ... boileritele (tootestandard)
 - **DIN 1988-100** – Joogiveepaigaldiste tehnilised eeskirjad
 - **DIN EN 1717** – Joogivee kaitsmine mustuse eest ...
 - **DIN EN 806-5** – Joogiveepaigaldiste tehnilised eeskirjad
 - **DIN 4708** – Tsentraalsed veesoojendussüsteemid
- **DVGW**
 - Tööleht W 551 – Joogivee soojendussüsteemid ja torustikud. Tehnilised meetmed legionellabakterite kasvu vähendamiseks uutes süsteemides ...
 - Tööleht W 553 – Ringlussüsteemide dimensioonimine ...

Seadme energiatarbe andmed

- **EL-i määrus ja direktiivid**
 - **EL-i määrus 2017/1369**
 - **EL-i määrus 811/2013 ja 812/2013**


4 Teisaldamine

	<p>HOIATUS: Asjatundmatu kinnitamise ja raske koorma korral tekib teisaldamisel vigastuste oht!</p> <ul style="list-style-type: none"> ▶ Kasutada tuleb sobivat teisaldusvahendit. ▶ Akumulatsioonipaak tuleb mahakukkumise vältimiseks kinnitada.
--	---

Teisaldamiseks on otstarbekas kasutada transpordikäru või kraanat. Teise võimalusena saab mahuti teisaldamiseks kasutada kärutõstukit või kahveltõstukit.


- ▶ Teisaldamine transpordikäru abil (→ joon. 6, lk. 74)


5 Paigaldamine

	<p>TEATIS: Lekkivatest ühendustest põhjustatud kahjustused!</p> <ul style="list-style-type: none"> ▶ Torud tuleb paigaldada nii, et neile ei mõju mehaanilist koormust. ▶ Kasutuselvõtmisel kontrollida torudel ja ühendustel lekete puudumist.
---	--

- ▶ Veenduda, et kõik varumahuti tarnekomplekti kuuluv on olemas ega ole kahjustatud.

5.1 Paigaldusruum

	<p>TEATIS: Süsteemi kahjustamise oht sobimatu või ebapiisava kandevõimega aluspinna korral!</p> <ul style="list-style-type: none"> ▶ Kontrollida, et paigalduspind on ühetasane ja piisava kandevõimega.
---	--

	<p>ETTEVAATUST: Külma- ja korrosioonikahjustuste oht!</p> <ul style="list-style-type: none"> ▶ Akumulatsioonipaak paigaldada ruumi, kus ei ole külmumisohu.
---	---


Kui paigalduskohas esineb oht, et põrandale võib koguneda vett:

- ▶ Akumulatsioonipaak tuleb paigutada kõrgemale alusele.
- ▶ Akumulatsioonipaak tuleb paigaldada kuiva siseruumi, kus ei ole külmumisohu.
- ▶ Järgida paigaldusruumi minimaalset kõrgust (→ tabel 8, lk. 72) ja minimaalseid kaugusi seintest (→ joon. 4, lk. 73).

5.2 Varumahuti paigaldamine

→ joon. 8 kuni joon. 11, lk. 75 ja lk. 76

- ▶ Eemaldada pakend.

	<p>TEATIS: Varalise kahju oht metallist ümbriskattel!</p> <p>Aluselt eemaldamise käigus võib akumulatsioonipaagi metallist ümbriskate kahjustada saada.</p> <ul style="list-style-type: none"> ▶ Aluse eemaldamisel, kallutamisel või ümberpöörämisel asetage alla vahtplastist pakendiosad.
---	--

- ▶ Aluse eemaldamiseks akumulatsioonipaagilt kruvida transpordikruvid akumulatsioonipaagi küljest lahti.
- ▶ Kallutada akumulatsioonipaaki kergelt kahel jalal.
- ▶ Paigaldada (kaasasolevad) reguleeritavad jalad.
- ▶ Panna akumulatsioonipaak üles ja joondada.

5.3 Disainkanali paigaldamine



Sõltuvalt akumulatorsioonipaagi paigalduskohast saab disainkanali paigaldada kas vasakule või paremale poole. Selles paigaldusjuhendis on kujutatud üksnes paremale paigaldamist. Paigaldamine vasakule poole toimub analoogselt.

- ▶ Jälgida, et tühjendusklapp oleks suletud (→ joon. 12[A], lk. 76).
- ▶ Keerata sisekuuskantvõti koos alusseibiga umbes 2 mm sügavusele akumulatorsioonipaagi kadumatusse mutrisse (→ joon. 13, lk. 76)
- ▶ Kinnitada disainkanali esiserv kruvide külge (→ joon. 14, lk. 77)
- ▶ Keerata sisekuuskantkruvid kinni.
- ▶ Joondage disainkanal sellel olevate märgistuste (kolmnurgad) abil valtsõmblusega (→ joon. 15, lk. 77).
- ▶ Paigaldage küljelt sõltuvalt mudelist 4...5 iselõikuvat kruvi disainkanali tagaküljele ja keerake kinni. Võimalusel kasutage kinnikeeramiseks akukruvikeerajat (→ joon. 16, lk. 77).
- ▶ Monteerige akumulatorsioonipaagile andurid (tarvik). Seejärel ühendage anduri kaabel gaasiseadmesse (→ joon. 17, lk. 78). Lisavarustusena võib asukohtades [3] ja [4] olla ka kaks 6 mm andurit.
- ▶ Varumahuti väljaloodimine gaasiseadmel (→ joonis 18, lk 78):
 - Pidage silmas selleks ette nähtud märgistusi L ja R (R = varumahutist paremale jääv gaasiseade; L = varumahutist vasakule jääv gaasiseade).
 - Joondamisel jälgige, et varumahuti ja gaasiseadme vahele tekiks ühtlane vahe. Arvestage ka klaaskorpuse sügavusega.
 - Keerata kuuskantkruvid kinni.
- ▶ Paigaldada alumine klaaskorpus ja kinnitada 2 kruviga (→ joon. 20/ 21, lk. 79).
- ▶ Paigaldada ülemine klaaskorpus ja kinnitada 2 kruviga (→ joon. 22/ 23, lk. 79).

5.4 Päikeseküttesüsteemi ühenduse ettevalmistamine



TEATIS: Süsteemi kahjustus tulenevalt kasutuskõlbmatust päikeseküttevõltsust!
Kui päikeseküttekontuuri jääb õhku, võib päikeseküttevõltsust üle kuumeneda ja praguneda.

- ▶ Peske päikesekollektorit ja boilerit eraldi. Sealjuures tuleb järgida ka seadme paigaldusjuhendis sisalduvad juhised!

Selleks et päikesekollektorit ja boilerit saaks eraldi pesta:

- ▶ Paigaldage komplekti mittekuuluv kolmik, kaksiknippel ja FE-kraan [1] (→ joonis 19, lk 78).
- ▶ Ühendage varumahutiga päikesekütteseadme isoleeritud pealevoolukomplekt (→ joon. 19, lk. 78).

6 Kasutuselevõtmine



TEATIS: Liiga suur rõhk võib süsteemi kahjustada!
▶ Järgida tuleb maksimaalset lubatud töö rõhku (→ tabel 5, lk. 12).

Kasutuselevõtmise peab läbi viima kütteseadmetele spetsialiseerunud ettevõtte.

- ▶ Kõik ühendused tuleb üle kontrollida, et nende juures ei esine leket.
- ▶ Mis tahes komponendi ja lisavarustuse kasutuselevõtmisel tuleb järgida tootja juhiseid asjakohases tehnilises dokumentatsioonis.

7 Seismajätmine



OHTLIK: Kuuma veega põletamise oht!

- ▶ Akumulatorsioonipaagil tuleb pärast väljalülitamist lasta piisavalt jahtuda.



TEATIS: Mahuti kahjustumise oht külmumise korral!

- ▶ Kui teie äraolekul võib tekkida külmumisoht, soovitage akumulatorsioonipaagi tööle jätta või siis välja lülitada ja tühjendada.

- ▶ Küttesüsteemi mistahes komponendi või lisavarustuse väljalülitamisel tuleb järgida tootja esitatud juhiseid tehnilistes dokumentides.
- ▶ Avada süsteemi tühjendusventiil.
- ▶ Õhu eemaldamiseks tuleb avada õhueleemaldusühendus. Õhueleemaldusühendus paikneb mahuti ülaküljel.
- ▶ Akumulatorsioonipaagi tuleb täielikult tühjendada.

8 Loodushoid / kasutuselt kõrvaldamine

Loodushoid on üks Boschi kontserni tegevuse põhilistest. Toodete kvaliteet, ökonoomsus ja loodushoid on meie jaoks võrdväärse tähtsusega eesmärgid. Keskkonnahoiu seadusi ja eeskirju järgitakse rangelt. Keskkonnahoidu arvestades kasutame me parimaid võimalikke tehnilisi lahendusi ja materjale, pidades samal ajal silmas ka ökonoomsust.

Pakend

Pakendid tuleb saata asukohariigi ümbertöötlussüsteemi, mis tagab nende optimaalse taaskasutamise. Kõik kasutatud pakkematerjalid on keskkonnahoidlikud ja taaskasutatavad.

Vana seade

Vanad seadmed sisaldavad kasutuskõlblikke materjale, mis tuleb saata taaskasutusse. Konstruktiooniosiosid on lihtne eraldada ja plastmaterjalid on märgistatud. Nii saab erinevaid komponente sorteerida ja taaskasutusse või jäätmekäitlusse suunata.

9 Hooldus

Kui visuaalne kontrollimine välja arvata, ei vaja akumulatsioonipaagid mingite hooldus- või puhastustööde tegemist.

Akumulatsioonipaak ise hooldust ei vaja!

Soovitav on lasta päikeseküttesüsteemi esimene ülevaatus või hooldus teha u 500 töötunni järel. Seejärel kontrollida iga 2–3 aasta järel.

- ▶ Kõik ühendused tuleb kord aastas väljastpoolt üle kontrollida, et need ei leki.
- ▶ Tõrgete korral tuleb pöörduda kütteseadmetele spetsialiseerunud ettevõtte või klienditeeninduse poole.
- ▶ Kontrollida ja vajaduse korral seada töörohku küttesüsteemis (→ Kütteseadme paigaldusjuhend).
- ▶ Kasutada on lubatud ainult originaalvaruosi!

Pärast ülevaatus/hooldust

- ▶ Kõik lahtikeeratud keermesühendused tuleb kinni keerata.
- ▶ Võtta akumulatsioonipaak uuesti kasutusele (→ peatükk 6, lk. 14).
- ▶ Kontrollida, et eralduskohtades puuduvad lekked.

10 Andmekaitsepõhimõtted



Meie, **[DE] Bosch Thermotechnik GmbH, Sophienstraße 30-32, 35576 Wetzlar, Saksamaa, [AT] Robert Bosch AG, termotehnoloogia osakond, Göllnergasse 15-17, 1030 Viin, Austria, [LU] Ferroknepper Buderus S.A., Z.I. Um Monkeler, 20, Op den Drieschen, B.P.201 L-4003 Esch-sur-**

Alzette, Luksemburg, töötleb toote- ja paigaldusteavet, tehnilisi andmeid ja ühenduse andmeid, sideandmeid, toote registreerimisandmeid ja kliendiajaloo andmeid, et pakkuda toote funktsionaalsust (artikli 6 lõige 1 S. 1 b DSGVO), et täita meie toodete jälgimise kohustust ja tooteohutuse huvides (artikli 6 lõige 1 S. 1 f DSGVO), et kaitsta meie õigusi seoses garantiid ja toote registreerimist puudutavate küsimustega (artikli 6 lõige 1 S. 1 f DSGVO), et analüüsida meie toodete müüki ning et esitada individuaalset ja tootega seotud teavet ja pakkumisi (1 f DSGVO artikli 6 lõige 1 S.). Selliste teenuste pakkumiseks nagu müügi- ja turundusteenused, lepingute haldamine, maksete töötlemine, programmeerimine, andmete haldamine ja vihjeliiniteenused, saame tellida väliseid teenusepakkujaid ja/või Bosch sidusettevõtteid ning edastada neile andmeid. Teatud juhtudel, kuid ainult siis, kui on tagatud piisav andmekaitse, saab isikuandmeid edastada aadressaasidele väljaspool Euroopa Majanduspiirkonda. Soovi korral antakse lisateavet. Meie andmekaitsevolinikuga saate ühendust võtta järgmisel aadressil: andmekaitsevolinik, infoturve ja privaatsus (C/ISP), Robert Bosch GmbH, Postfach 30 02 20, 70442 Stuttgart, SAKSAMAA.

Teil on õigus viidata artikli 6 lõikele 1 S. 1 f DSGVO põhinevalt Teie isikuandmete töötlemisest igal ajal keelduda põhjustel, mis tulenevad Teie konkreetsest olukorrast, või otsese reklaami eesmärgil. Oma õiguste kasutamiseks võtke meiega ühendust aadressil **[DE] privacy.ttde@bosch.com, [AT] DPO@bosch.com, [LU] DPO@bosch.com**. Lisateabe saamiseks järgige palun QR -koodi.

Inhoudsopgave

1	Toelichting bij de symbolen en veiligheidsvoorschriften ..	24
1.1	Toelichting van de symbolen	24
1.2	Veiligheidsvoorschriften	24
<hr/>		
2	Gegevens betreffende het product	25
2.1	Gebruik volgens de voorschriften	25
2.2	Leveringsomvang (àafb. 7, pagina 10)	25
2.3	Toebehoren	25
2.4	Productbeschrijving	25
2.5	Technische gegevens	25
2.6	Productgegevens over het energieverbruik	26
<hr/>		
3	Voorschriften	27
<hr/>		
4	Transport	27
<hr/>		
5	Installatie	27
5.1	Opstellingsruimte	27
5.2	Bufferboiler opstellen	27
5.3	Designkanaal monteren	28
5.4	Vorbereiding van de solaraansluiting	28
<hr/>		
6	Inbedrijfstelling	28
<hr/>		
7	Buitenbedrijfstelling	28
<hr/>		
8	Milieubescherming/afvoeren	28
<hr/>		
9	Onderhoud	29
<hr/>		
10	Privacyverklaring	29

1 Toelichting bij de symbolen en veiligheidsvoorschriften

1.1 Toelichting van de symbolen

Waarschuwingen



Veiligheidsvoorschriften in de tekst worden aangegeven met een veiligheidsdriehoek. Bovendien geven signaalwoorden de soort en de ernst van de gevolgen aan indien de maatregelen ter voorkoming van het gevaar niet worden opgevolgd.

De volgende signaalwoorden zijn vastgelegd en kunnen in dit document worden gebruikt:

- **OPMERKING** betekent dat materiële schade kan ontstaan.
- **OPGELET** betekent, dat licht tot middelzwaar persoonlijk letsel kan ontstaan.
- **WAARSCHUWING** betekent dat zwaar tot levensgevaarlijk lichamenteel letsel kan ontstaan.
- **GEVAAR** betekent dat er ernstig tot levensgevaarlijk persoonlijk letsel kan ontstaan.

Belangrijke informatie



Belangrijke informatie, zonder gevaar voor mens of materialen, wordt met het nevenstaande symbool gemarkeerd.

Aanvullende symbolen

Symbool	Betekenis
▶	Handeling
→	Kruisverwijzing naar een andere plaats in het document
•	Opsomming/lijstpositie
–	Opsomming/lijstpositie (2e niveau)

Tabel 1

1.2 Veiligheidsvoorschriften

Opstelling, ombouw

- ▶ Laat het buffervat alleen door een erkend installateur opstellen of ombouwen.
- ▶ Gebruik het buffervat uitsluitend voor het opwarmen van cv-water.
- ▶ Het buffervat uitsluitend op een kachel met watertassen tot maximaal 7 kW aansluiten.
- ▶ Gebruik aan de zonnepzijde $\geq 150^\circ\text{C}$ hitte- en glycolbestendig installatiemateriaal.
- ▶ Gebruik aan de cv-waterzijde alleen materiaal, die bestand is tot de mogelijke temperaturen tot 110°C .
- ▶ Alleen wanneer de zon niet op de collectoren schijnt en er geen vorst wordt verwacht, de solarinstallatie spoelen en vullen.

Functie

- ▶ Respecteer de installatie- en onderhoudshandleiding, zodat de optimale werking wordt gewaarborgd.
- ▶ Voer geen veranderingen uit aan de constructie.
- ▶ Uitloop van de veiligheidskleppen nooit afsluiten.

Gevaar voor brandwonden

- ▶ Bij gebruik van het buffervat kunnen temperaturen hoger dan 60°C optreden. Laat daarom het buffervat voor ingrepen in het solar- of cv-circuit altijd eerst afkoelen.
- ▶ Alleen wanneer de temperatuur van de warmtedragende vloeistof en het cv-water tot onder 60°C is afgenomen, de automatische ontluchter activeren.

Onderhoud

- ▶ **Aanbeveling voor de gebruiker:** sluit een onderhoudscontract af met een erkend installateur.
- ▶ Voor onderhoud aan de installatie: onderbreek de voedingsspanning (230 V AC) naar de cv-ketel en naar alle andere BUS-deelnemers.
- ▶ Gebruik alleen originele wisselstukken!

2 Gegevens betreffende het product

PNR400 zijn buffervaten met warmtewisselaar voor de overdracht van de solarenergie naar het cv-water. Het buffervat PNR400 heeft bijkomende aansluitingen voor kachels met waterzakken.

2.1 Gebruik volgens de voorschriften

Gebruik dit buffervat alleen met solarinstallaties in combinatie met Logamax Plus GB192iT en geschikte cv-ketels van de fabrikant.

De warmtewisselaar is uitsluitend bedoeld voor het gebruik met solarinstallaties met propyleenglycol-watermengsels (solarvloeistof L of solarvloeistof LS). Gebruik met een ander medium is niet toegestaan.

De BST is in combinatie met een compleetstation voor de aansluiting op een kachel tot maximaal 7 kW geschikt.

► Gebruik het buffervat uitsluitend voor het opwarmen van cv-water.

Een andere toepassing is niet voorgeschreven. Daaruit resulterende schade valt niet onder de aansprakelijkheid.

2.2 Leveringsomvang (→afb. 7, pagina 75)

Pos.	Benaming
1	Buffervat
2	Zeskantschroef
3	Aanvoergroep boven
4	Designkanaal
5	Designlazen
6	Technische documentatie
7	Montageset (inbusbout met vulring, zelfsnijdende schroef)

Tabel 2 Leveringsomvang



Naast de leveringsomvang zijn twee dubbele nippels, een T-stuk en een aftapkraan nodig (bouwzijdig).
→ Afb. 19, pos. 1

2.3 Toebehoren



Hier vindt u een lijst met typische toebehoren voor deze cv-ketel. Een volledig overzicht van alle leverbare toebehoren vindt u in onze algemene catalogus.

- Aansluitset verbindingleiding buffer

2.4 Productbeschrijving

Pos.	Benaming	
1	Aanvoer van buffervat naar cv-toestel	SA
2	Retour van cv-toestel naar buffervat	SE
3	Aanvoer van kachel	KV
4	Solarretour naar de collector	SR
5	Typeplaatje	–
6	Solaraanvoer van de collector	SV
7	Retour naar de kachel	KR
8	Eenlaagsbuis	–
9	Zonnewarmtewisselaar	–
10	Aftapping	–
11	Sensorhuls/temperatuursensor onder	TS2
12	Sensorhuls/temperatuursensor boven	TS3
13	Boilervat	–
14	Isolatiemantel uit hardschuim	–

Tabel 3 Productbeschrijving (→afb. 2, pagina 73. Afb. 17 en afb. 19, pagina 78)

2.5 Technische gegevens

Meetwaarden van de temperatuursensor op buffervat (TS2 ... TS3)

[°C]	[Ω]	[°C]	[Ω]
20	13779 ... 14772	56	3534 ... 3723
26	10766 ... 11500	62	2855 ... 3032
32	8543 ... 9043	68	2346 ... 2488
38	6790 ... 7174	74	1941 ... 2053
44	5442 ... 5730	80	1589 ... 1704
50	4298 ... 4608	86	1327 ... 1421

Tabel 4 Meetwaarden van de temperatuursensor

Technische gegevens

	Eenheid	PNR400 10/20-C	PNR400 11/21-C
Afmetingen en technische gegevens		Afb. 1, pagina 72	
Drukverliesdiagram warmtewisselaar		Afb. 3, pagina 73	
Buffervat			
Nuttige inhoud/solaraandeel	l	410	
Maximale bedrijfstemperatuur cv-water	°C	90	
Maximale bedrijfsdruk cv-water	bar	3	
Warmtedragende vloeistof	l	15,1	
Verwarmingsoppervlak	m ²	2,14	
Maximale bedrijfstemperatuur solar-circuit	°C	110	
Maximale bedrijfsdruk	bar	6	
Combinatie met solarcollector			
Maximaal aantal collectoren (SKN/SKT)	-	4	
Maximumaantal vacuümbuiscollectoren (SKR 10 CPC)	-	6	
Maximaal apertuurvlak			
- Vlakke collector	m ²	circa 10	
- Vacuümbuiscollectoren	m ²	circa 6	

Tabel 5 Technische gegevens

	Eenheid	PNR400 10/20-C	PNR400 11/21-C
Overige gegevens			
Standby-warmtevoorziening (24 h) conform DIN EN 12897 ¹⁾	kWh/d	2,1	
Leeggewicht (zonder verpakking en designkanaal)	kg	130	
Gewicht designkanaal	kg	7	6
Totaal gewicht boiler leeg plus designkanaal	kg	137	136
Kantelmaat	mm	1982	

Tabel 5 Technische gegevens

1) Normvergelijkingswaarde, met verdelverliezen buiten de bufferboiler is geen rekening gehouden.

Drukverliesdiagram

Pos.	Benaming
1	Water
2	Koelvloeistof L of koelvloeistof LS

Tabel 6 Drukverliesdiagram (→afb. 3, pagina 73)

2.6 Productgegevens over het energieverbruik

De volgende productgegevens voldoen aan de eisen van de EU-verordeningen nummer 811/2013 en 812/2013 als aanvulling op de EU-verordening 2017/1369.

Artikelnr.	Type	Opslagvolume (V) [l]	Warmhoudverlies (S) [W]	Warmwaterbereiding-energie-efficiëntieklasse
7735500257	PNR400 10-C	410	88,1	C
7735500259	PNR400 20-C	410	88,1	C
7735500258	PNR400 11-C	410	88,1	C
7735500260	PNR400 21-C	410	88,1	C

Tabel 7 Productgegevens over het energieverbruik

3 Voorschriften

Respecteer de volgende richtlijnen en normen:

- Plaatselijke voorschriften
- **EnEG** (in Duitsland)
- **EnEV** (in Duitsland)

Installatie en uitrusting van verwarmings- en warmwatertoestellen:

- **DIN- en EN-normen**
 - **DIN 4753-1** – Waterverwarming ...; eisen, markering, uitrusting en controle
 - **DIN 4753-3** – Waterverwarmer ...; waterzijdige corrosiebescherming door emallering; eisen en controle (productnorm)
 - **DIN 4753-7** – Drinkwaterverwarmer, reservoir met een volume tot 1000 l, eisen aan de fabricage, warmte-isolatie en corrosiebescherming
 - **DIN EN 12897** – Watervoorziening – bepaling voor ... Boilerwaterverwarmer (productnorm)
 - **DIN 1988-100** – Technische regels voor drinkwaterinstallaties
 - **DIN EN 1717** – Bescherming van het drinkwater tegen verontreinigingen ...
 - **DIN EN 806-5** – Technische regels voor drinkwaterinstallaties
 - **DIN 4708** – Centrale installaties voor het verwarmen van water
- **DVGW**
 - Werkblad W 551 – Drinkwaterverwarmings- en leidinginstallaties; technische maatregelen ter vermindering van de legionella-groei in nieuwe installaties; ...
 - Werkblad W 553 – Meten van circulatiesystemen ...

Productgegevens over het energieverbruik

- **EU-verordening en richtlijnen**
 - **EU-verordening 2017/1369**
 - **EU-verordening 811/2013 en 812/2013**

4 Transport



WAARSCHUWING: Gevaar voor lichamelijk letsel door dragen van zware lasten en onvoldoende beveiliging tijdens transport!

- ▶ Geschikte transportmiddelen gebruiken.
- ▶ Beveilig het buffervat tegen omvallen.

Voor het transport is een steekwagen of een kraan handig. Als alternatief kan de boiler met een hefwagen of een vorkheftruck worden getransporteerd.

- ▶ Transport met steekkar (→ afb. 6, pagina 74).

5 Installatie



OPMERKING: Schade door lekkende aansluitingen!

- ▶ Leidingen spanningsvrij installeren.
- ▶ Controleer de aansluitingen en leidingen bij de inbedrijfname op lektheid.

- ▶ Controleer of het buffervat compleet en niet beschadigd is.

5.1 Opstellingsruimte



OPMERKING: Schade aan de installatie door onvoldoende draagkracht van het opstellingsvlak of door een ongeschikte ondergrond!

- ▶ Waarborgen dat het opstellingsvlak vlak is en voldoende draagkracht heeft.



VOORZICHTIG: Schade door vorst en corrosie!

- ▶ Stel de bufferboiler op in een vorstvrije ruimte.

Wanneer het gevaar bestaat dat op de opstellingsplaats water op de vloer kan verzamelen:

- ▶ Buffervat op een sokkel plaatsen.
- ▶ Buffervat op een droge en vorstvrije plaats zetten.
- ▶ Minimale kamerhoogte (→ tabel 8, pagina 72) en minimale wandafstanden in opstellingsruimte respecteren (→ afb. 4, pagina 73).

5.2 Bufferboiler opstellen

→ Afb. 8 tot afb. 11, pagina 75 en pagina 76

- ▶ Verwijder het verpakkingsmateriaal.



OPMERKING: Materiële schade aan metalen mantel!

Bij het afnemen van de pallet kan de metalen mantel van het buffervat beschadigd worden.

- ▶ Bij het afnemen, kantelen of omkeren van de pallet: styropor-blokjes plaatsen.

- ▶ Transportschroeven van het buffervat afschroeven, om de pallet van het buffervat los te schroeven.
- ▶ Buffervat op twee voeten lichtjes kantelen.
- ▶ Monteer verstelbare voeten (toebehoren).
- ▶ Stel de bufferboiler op en lijn deze uit.

5.3 Designkanaal monteren



Naargelang de opstellingsplaats van het buffervat kan het designkanaal rechts of links gemonteerd worden. In deze installatiehandleiding wordt alleen de rechtszijdige montage weergegeven. De linkszijdige montage gebeurt analoog.

- ▶ Zorg ervoor, dat de aftapkraan gesloten is (→ afb. 12[A], pagina 76).
- ▶ Binnenzeskantschroef met sluitring ca. 2 mm diep in de insteekmoeren in het buffervat schroeven (→ afb. 13, pagina 76)
- ▶ Voorkant van het designkanaal op de schroeven inhangen (→ afb. 14, pagina 77)
- ▶ Binnenzeskantschroeven aandraaien.
- ▶ Met behulp van de markeringen (driehoek) op het designkanaal het designkanaal aan de vouwnaad uitlijnen (→ afb. 15, pagina 77).
- ▶ Aan de zijkant, naargelang de uitvoering, 4 tot 5 zelfsnijdende schroeven op de achterkant van het designkanaal aanbrengen en aandraaien. Om aan te draaien indien mogelijk een accuschroevendraaier gebruiken (→ afb. 16, pagina 77).
- ▶ Sensor (toebehoren) op het buffervat monteren. Daarna de sensor-kabel op het cv-toestel aansluiten (→ afb. 17, pagina 78). Optioneel zijn op de posities [3] en [4] ook twee sensoren telkens 6 mm mogelijk.
- ▶ Bufferboiler op cv-toestel uitrichten (→ afb. 18, pagina 78):
 - De daarvoor voorziene markeringen L en R in acht nemen (R = cv-toestel rechts van de buffervat; L = cv-toestel links van de buffervat).
 - Bij het uitrichten erop letten, dat er een gelijkmatige afstand tussen buffervat en cv-toestel ontstaat. Ook rekening houden met de bouwdiepte van de glazen behuizing.
 - Zeskantschroeven aandraaien.
- ▶ Onderste glazen behuizing inhaken en met 2 schroeven bevestigen (→ afb. 20/ 21, pagina 79).
- ▶ Bovenste glazen behuizing inhaken en met 2 schroeven bevestigen (→ afb. 22/ 23, pagina 79).

5.4 Voorbereiding van de solaraansluiting



OPMERKING: Schade aan de installatie door onbruikbare solarvloeistof!
Wanneer lucht in het solarcircuit achterblijft, kan oververhitting optreden en daardoor vercrack de solarvloeistof.

- ▶ Collectorveld en boiler afzonderlijk spoelen. Houd hiervoor ook de instructies in de installatiehandleiding van het toestel aan!

Om het collectorveld en de boiler afzonderlijk te kunnen spoelen:

- ▶ Bouwzijdig T-stuk, dubbele nippel en vul- en aftapkraan monteren [1] (→ afb. 19, pagina 78).
- ▶ Geïsoleerde aanvoergroep van het solarstation op het buffervat aansluiten (→ afb. 19, pagina 78).

6 Inbedrijfstelling



OPMERKING: Schade aan de installatie door overdruk!
▶ Respecteer de maximaal toegestane bedrijfsdruk (→ tab. 5, pagina 12).

De inbedrijfstelling moet door een erkend installateur worden uitgevoerd.

- ▶ Controleer alle aansluitingen op dichtheid.
- ▶ Stel alle bouwgroepen en toebehoren conform de instructies van de leverancier in de technische documenten in bedrijf.

7 Buitenbedrijfstelling



GEVAAR: Verbrandingsgevaar door heet water!
▶ Laat de bufferboiler na de buitenbedrijfstelling voldoende afkoelen.



OPMERKING: Schade aan de boiler door vorst!
▶ Wanneer tijdens uw afwezigheid vorstgevaar bestaat, adviseren wij u, de bufferboiler in bedrijf te laten of buiten bedrijf te stellen en af te tappen.

- ▶ Alle bouwgroepen en toebehoren van de cv-installatie conform de instructies van de leverancier in de technische documenten buiten bedrijf stellen.
- ▶ Aftapkraan van de installatie openen.
- ▶ Open de ontluuchtingsaansluiting voor het ontluuchten. De ontluuchtingsaansluiting bevindt zich boven op de boiler.
- ▶ Maak het buffervat helemaal leeg.

8 Milieubescherming/afvoeren

Milieubescherming is een ondernemingsprincipe van de Bosch-groep. Kwaliteit van de producten, rendement en milieubescherming zijn even belangrijke doelen voor ons. Wetgeving en voorschriften voor milieubescherming worden strikt nageleefd. Ter bescherming van het milieu gebruiken wij, rekening houdend met bedrijfseconomische gezichtspunten, de best mogelijke techniek en materialen.

Verpakking

Voor wat de verpakking betreft, nemen wij deel aan de nationale verwerkingssystemen die een optimale recyclage waarborgen. Alle gebruikte verpakkingsmaterialen zijn milieuvriendelijk en kunnen worden hergebruikt.

Afgedankt apparaat

Afgedankte apparaten bevatten materialen, die kunnen worden gerecycled. De bouwgroepen kunnen gemakkelijk worden gescheiden en de kunststoffen zijn gemarkeerd. Daardoor kunnen de verschillende bouwgroepen worden gesorteerd en voor recyclage of afvoeren worden afgegeven.

9 Onderhoud

Voor het buffervats zijn, behalve geregelde visuele inspecties, geen bijzondere onderhouds- en reinigingswerkzaamheden nodig.

Het buffervat zelf is onderhoudsvrij!

We raden u aan de eerste inspectie of het eerste onderhoud van de solarinstallatie uit te voeren na ca. 500 bedrijfsuren. Daarna met tussenpozen van 2-3 jaar.

- ▶ Controleer jaarlijks alle aansluitingen extern op lekken.
- ▶ Neem in geval van storing contact op met een erkend installateur of de servicedienst.
- ▶ Controleer de bedrijfsdruk van de cv-installatie en stel deze indien nodig bij (→ installatiehandleiding cv-ketel).
- ▶ Gebruik alleen originele wisselstukken!

Na de inspectie/onderhoud

- ▶ Trek alle losgemaakte schroefverbindingen na.
- ▶ Buffervat weer in bedrijf nemen (→ hoofdstuk 6, pagina 14).
- ▶ Controleer de scheidingsposities op dichtheid.

10 Privacyverklaring



Wij, **[DE] Bosch Thermotechnik GmbH, Sophienstraße 30-32, 35576 Wetzlar, Duitsland, [AT] Robert Bosch AG, afdeling thermotechniek, Göllnergasse 15-17, 1030 Wenen, Oostenrijk, [LU] Ferroknepper Buderus S.A., Z.I. Um Monke-ler, 20, Op den Drieschen, B.P.201 L-4003 Esch-**

sur-Alzette, Luxemburg verwerken product- en installatie-informatie, technische gegevens en aansluitingsgegevens, communicatiegegevens, productregistratiegegevens en gegevens over de klantenhistorie met het oog op het leveren van productfunctionaliteit (Art. 6 lid 1 S. 1 b AVG), om te voldoen aan onze productbewakingsplicht en om redenen van productveiligheid (art. 6 lid 1 S. 1 f AVG), om onze rechten in verband met garantie en productregistratie te vrijwaren (art. 6 lid 1 S. 1 f AVG), om de distributie van onze producten te analyseren en om individuele en productgerelateerde informatie en aanbiedingen te verstrekken (art. 6 lid 1 S. 1 f AVG). Voor het verlenen van diensten zoals verkoop- en marketingdiensten, contractbeheer, betalingsverwerking, programmering, datahosting en hotline-diensten kunnen wij gebruik maken van externe dienstverleners en/of aan Bosch gelieerde bedrijven en gegevens aan hen overdragen. In bepaalde gevallen, maar alleen als een adequate gegevensbescherming is gewaarborgd, kunnen persoonsgegevens worden doorgegeven aan ontvangers buiten de Europese Economische Ruimte. Nadere informatie wordt op verzoek verstrekt. U kunt contact opnemen met onze medewerker voor gegevensbescherming op het volgende adres: Data Protection Officer, Information Security and Privacy (C/ISP), Robert Bosch GmbH, Postfach 30 02 20, 70442 Stuttgart, DUITSLAND.

U heeft het recht, de op art. 6 lid 1 S. 1 f AVG berustende toestemming voor verwerking van uw persoonsgegevens om redenen die voortvloeien uit uw specifieke situatie of voor direct marketing doeleinden op elk gewenst moment in te trekken. Om uw rechten uit te oefenen, kunt u contact met ons opnemen op **[DE] privacy.ttde@bosch.com, [AT] DPD@bosch.com, [LU] DPD@bosch.com**. Scan voor meer informatie de QR-code.

Sommaire

1	Explication des symboles et consignes de sécurité	31
1.1	Explication des symboles	31
1.2	Consignes de sécurité	31
<hr/>		
2	Informations produit	32
2.1	Utilisation conforme à l'usage prévu	32
2.2	Contenu de la livraison (à fig. 7, page 10)	32
2.3	Accessoires	32
2.4	Description du produit	32
2.5	Caractéristiques techniques	32
2.6	Caractéristiques du produit relatives à la consommation énergétique	33
<hr/>		
3	Règlements	34
<hr/>		
4	Transport	34
<hr/>		
5	Installation	34
5.1	Local d'installation	34
5.2	Mise en place du ballon tampon	34
5.3	Montage du canal design	35
5.4	Préparation du raccordement solaire	35
<hr/>		
6	Mise en service	35
<hr/>		
7	Mise hors service	35
<hr/>		
8	Protection de l'environnement/recyclage	35
<hr/>		
9	Maintenance	36
<hr/>		
10	Consignes relatives à la protection des données	36

1 Explication des symboles et consignes de sécurité

1.1 Explication des symboles

Avertissements



Les avertissements sont indiqués dans le texte par un triangle de signalisation. En outre, les mots de signalement caractérisent le type et l'importance des conséquences éventuelles si les mesures nécessaires pour éviter le danger ne sont pas respectées.

Les mots de signalement suivants sont définis et peuvent être utilisés dans le présent document :

- **AVIS** signale le risque de dommages matériels.
- **PRUDENCE** signale le risque de dommages corporels légers à moyens.
- **AVERTISSEMENT** signale le risque de dommages corporels graves à mortels.
- **DANGER** signale le risque de dommages corporels graves voire mortels.

Informations importantes



Les informations importantes ne concernant pas de situations à risques pour l'homme ou le matériel sont signalées par le symbole ci-contre.

Autres symboles

Symbole	Signification
▶	Etape à suivre
→	Renvois à un autre passage dans le document
•	Énumération/Enregistrement dans la liste
–	Énumération/ Enregistrement dans la liste (2e niveau)

Tab. 1

1.2 Consignes de sécurité

Mise en place, modifications

- ▶ Faire installer ou modifier le ballon tampon uniquement par un professionnel agréé.
- ▶ Utiliser le ballon tampon exclusivement pour l'eau de chauffage.
- ▶ Raccorder le ballon tampon uniquement à un poêle avec poches d'eau jusqu'à 7 kW maximum.
- ▶ Côté solaire, utiliser des matériaux résistants à des températures ≥ 150 °C ainsi qu'à l'eau glycolée.
- ▶ Côté eau de chauffage, utiliser uniquement des matériaux résistants à des températures pouvant atteindre 110 °C.
- ▶ Ne rincer et remplir l'installation de chauffage que si le soleil ne chauffe pas sur les capteurs et lorsqu'il n'y a aucun risque de gel.

Fonction

- ▶ Respecter cette notice d'installation et d'entretien afin de garantir un fonctionnement parfait.
- ▶ Ne pas modifier l'appareil.
- ▶ N'obturer en aucun cas les sorties des soupapes de sécurité.

Risque d'ébullantage

- ▶ Le fonctionnement du ballon tampon peut produire des températures supérieures à 60 °C. Par conséquent, laisser refroidir le ballon tampon avant d'intervenir sur le circuit solaire ou de chauffage.
- ▶ N'actionner le purgeur automatique que lorsque la température du fluide caloporteur et de l'eau de chauffage est inférieure à 60 °C.

Maintenance

- ▶ **Recommandation au client** : conclure un contrat de maintenance et d'inspection avec une entreprise spécialisée autorisée.
- ▶ Avant l'entretien de l'installation : couper l'alimentation en courant (230 V AC) de l'appareil de chauffage et de tous les autres appareils sur le BUS.
- ▶ N'utiliser que des pièces de rechange fabricant !

2 Informations produit

PNR400 sont des ballons tampons avec échangeur thermique pour le transfert de l'énergie solaire à l'eau de chauffage. Le ballon tampon PNR400 possède des raccords supplémentaires pour les poêles avec poches d'eau.

2.1 Utilisation conforme à l'usage prévu

Ne faire fonctionner ce ballon tampon qu'avec des installations solaires en liaison avec Logamax Plus GB192iT et des chaudières appropriés du fabricant.

L'échangeur thermique doit fonctionner exclusivement avec les installations solaires contenant des mélanges eau-propylène glycol (fluide solaire L ou LS). L'utilisation de tout autre fluide n'est pas autorisée.

Le ballon tampon, associé à une station complète, est adapté pour le raccordement à un poêle jusqu'à 7 kW.

- Utiliser le ballon tampon exclusivement pour le réchauffement de l'eau de chauffage.

Toute autre utilisation n'est pas conforme. Les dégâts éventuels qui en résulteraient sont exclus de la garantie.

2.2 Contenu de la livraison (→ fig. 7, page 75)

Pos.	Désignation
1	Ballon tampon
2	Vis à tête hexagonale
3	Groupe de départ haut
4	Canal design
5	Verre design
6	Documentation technique
7	Kit de montage (vis à tête hexagonale avec rondelle plate, vis autotaraudeuse)

Tab. 2 Contenu de livraison



En plus du contenu de la livraison, deux raccords doubles, un raccord en T et un robinet de vidange sont nécessaires (non fournis). → fig. 19, pos. 1

2.3 Accessoires



Vous trouverez ici une liste comprenant les accessoires typiques de cette chaudière. Vous trouverez dans notre catalogue un aperçu de tous les accessoires disponibles.

- Kit de raccordement câble de connexion du ballon

2.4 Description du produit

Pos.	Désignation	
1	Départ du ballon tampon vers la chaudière au gaz	SA
2	Retour de la chaudière au gaz vers le ballon tampon	SE
3	Départ du poêle	KV
4	Retour solaire vers le capteur	SR
5	Plaque signalétique	–
6	Départ solaire du capteur	SV
7	Retour vers le poêle	KR
8	Tuyau monocouche	–
9	Echangeur thermique solaire	–
10	Vidange	–
11	Doigt de gant / sonde de température inférieure	TS2
12	Doigt de gant / sonde de température supérieure	TS3
13	Réservoir ballon	–
14	Isolation thermique en mousse dure	–

Tab. 3 Description du produit (→ fig. 2, page 73. Fig. 17 et fig. 19, page 78)

2.5 Caractéristiques techniques

Valeurs de mesure des sondes de température sur le ballon tampon (TS2 ... TS3)

[°C]	[Ω]	[°C]	[Ω]
20	13779 ... 14772	56	3534 ... 3723
26	10766 ... 11500	62	2855 ... 3032
32	8543 ... 9043	68	2346 ... 2488
38	6790 ... 7174	74	1941 ... 2053
44	5442 ... 5730	80	1589 ... 1704
50	4298 ... 4608	86	1327 ... 1421

Tab. 4 Valeurs de mesure de la sonde de température

Caractéristiques techniques

	Unité	PNR400 10/20-C	PNR400 11/21-C
Dimensions et caractéristiques techniques		Fig. 1, page 72	
Diagramme des pertes de pression de l'échangeur thermique		Fig. 3, page 73	
Ballon tampon			
Contenance utile / proportion solaire	l	410	
Température de service maximale de l'eau de chauffage	°C	90	
Pression de service maximale de l'eau de chauffage	bar	3	
Fluide caloporteur	l	15,1	
Surface de chauffe	m ²	2,14	
Température de service maximale du circuit solaire	°C	110	
Pression de service maximale	bar	6	
Combinaison avec le capteur solaire			
Nombre maximum de capteurs (SKN/SKT)	-	4	
Nombre maximum de capteurs à tuyaux à vide (SKR 10 CPC)	-	6	
Surface d'ouverture maximale			
- Capteur solaire plan	m ²	Env. 10	
- Capteur à tuyaux à vide	m ²	Env. 6	

Tab. 5 Caractéristiques techniques

	Unité	PNR400 10/20-C	PNR400 11/21-C
Autres caractéristiques			
Consommation pour maintien en température (24 h) selon DIN EN 12897 ¹⁾	kWh/d	2,1	
Poids à vide (sans emballage, ni canal design)	kg	130	
Poids du canal design	kg	7	6
Poids total du ballon à vide plus le canal design	kg	137	136
Diagonale	mm	1982	

Tab. 5 Caractéristiques techniques

1) Valeur de comparaison par rapport à la norme, les pertes de répartition en dehors du ballon ne sont pas prises en compte.

Courbe perte de charge

Pos.	Désignation
1	Eau
2	Fluide solaire L ou LS

Tab. 6 Diagramme perte de pression (→fig. 3, page 73)

2.6 Caractéristiques du produit relatives à la consommation énergétique

Les caractéristiques du produit suivantes satisfont aux exigences des règlements UE n° 811/2013 et n° 812/2013, en complément du règlement UE 2017/1369.

Référence	Type de produit	Volume du tampon (V) [l]	Perte thermique en régime stabilisé (S) [W]	Classe d'efficacité énergétique pour le chauffage de l'eau
7735500257	PNR400 10-C	410	88,1	C
7735500259	PNR400 20-C	410	88,1	C
7735500258	PNR400 11-C	410	88,1	C
7735500260	PNR400 21-C	410	88,1	C

Tab. 7 Caractéristiques du produit relatives à la consommation énergétique

3 Règlements

Respecter les directives et normes suivantes :

- Règlements locaux
- **EnEG** (en Allemagne)
- **EnEV** (en Allemagne)

Installation et équipement des installations de chauffage et de production d'eau chaude sanitaire :

- Normes **DIN** et **EN**
 - **DIN 4753-1** – Chauffe-eau ... ; exigences, code d'identification, équipement et contrôle
 - **DIN 4753-3** – Chauffe-eau ... ; protection anti-corrosion côté eau par émaillage ; exigences et contrôle (norme produit)
 - **DIN 4753-7** – préparateur d'eau potable, ballon de stockage d'un volume de jusqu'à 1000 l, exigences requises pour la fabrication, l'isolation thermique et la protection anti-corrosion
 - **DIN EN 12897** – Alimentation en eau - directive pour ... Ballon d'eau chaude sanitaire (norme produit)
 - **DIN 1988-100** – Réglementations techniques relatives aux installations d'eau potable
 - **DIN EN 1717** – Protection anti-impuretés de l'eau potable ...
 - **DIN EN 806-5** – Réglementations techniques pour les installations d'eau potable
 - **DIN 4708** – Installations centrales de production d'eau chaude sanitaire
- **DVGW**
 - Fiche de travail W 551 – Installations de production d'eau potable et de tuyauterie ; mesures techniques en vue de diminuer la production des légionnelles sur les installations neuves ; ...
 - Fiche de travail W 553 – Mesure des systèmes de bouclage ...

Caractéristiques du produit relatives à la consommation énergétique

- **Prescription et directives UE**
 - **Règlement UE 2017/1369**
 - **Règlement UE 811/2013 et 812/2013**

4 Transport



AVERTISSEMENT : Risques d'accidents dus au soulèvement de charges lourdes et à une fixation non conforme lors du transport !

- ▶ Utiliser des moyens de transport adaptés.
- ▶ Fixer le ballon tampon pour éviter les chutes éventuelles.

Le transport nécessite un diable ou une grue. Le ballon peut également être transporté avec un chariot élévateur ou à fourches.

- ▶ Transport avec diable (→ fig. 6, page 74).

5 Installation



AVIS : Dégâts dus à des raccords non étanches !

- ▶ Installer les conduites sans contrainte.
- ▶ Contrôler l'étanchéité des raccords et des conduites lors de la mise en service.

- ▶ Vérifier si le ballon tampon est complet et en bon état.

5.1 Local d'installation



AVIS : Dégâts sur l'installation dus à une force portante insuffisante de la surface de pose ou un sol non approprié !

- ▶ S'assurer que la surface de pose est plane et d'une portance suffisante.



PRUDENCE : Dommages dus au gel et à la corrosion.

- ▶ Installer le ballon tampon dans un local protégé contre le gel.

Si de l'eau risque d'inonder le sol du local d'installation :

- ▶ Poser le ballon tampon sur un socle.
- ▶ Installer le ballon tampon dans des locaux internes secs et à l'abri du gel.
- ▶ Respecter la hauteur minimale du local (→ tableau 8, page 72) et les distances minimales par rapport aux murs dans le local d'installation (→ fig. 4, page 73).

5.2 Mise en place du ballon tampon

→ fig. 8 jusqu'à la fig. 11, page 75 et page 76

- ▶ Retirer l'emballage.



AVIS : Dommages matériels sur l'habillage en tôle !
L'habillage en tôle du ballon tampon peut être endommagé lors du retrait de la palette.

- ▶ Lors du retrait, basculer la palette : glisser des éléments d'emballage en polystyrène expansé par dessous.

- ▶ Desserrer les vis de transport du ballon tampon pour détacher la palette du ballon tampon.
- ▶ Basculer légèrement le ballon tampon sur ses deux pieds.
- ▶ Monter les pieds réglables (joints).
- ▶ Installer et positionner le ballon tampon.

5.3 Montage du canal design



En fonction du lieu d'installation du ballon tampon, le canal design peut être monté à droite ou à gauche. Dans la notice d'installation, seul le montage côté droit est représenté. Le montage côté gauche s'effectue de la même façon.

- ▶ Pour cela, s'assurer que la vanne de vidange est raccordée (→ fig. 12[A], page 76).
- ▶ Dans le ballon tampon, visser la vis à tête hexagonale interne avec la rondelle sur env. 2 mm de profondeur dans les écrous à rivet (→ fig. 13, page 76)
- ▶ Suspendre la partie avant du canal design sur les vis (→ fig. 14, page 77)
- ▶ Serrer les vis à tête hexagonale.
- ▶ Orienter le canal design sur la soudure bout à bout à l'aide des marquages (triangles) sur le canal design (→ fig. 15, page 77).
- ▶ Placer sur le côté, en fonction de l'exécution, 4 à 5 vis autotaraudeuses avec des rondelles plates à l'arrière du canal design et les serrer. Pour le serrage, utiliser si possible une perceuse sans fil (→ fig. 16, page 77).
- ▶ Monter la sonde (accessoire) sur le ballon tampon. Raccorder ensuite le câble de la sonde dans la chaudière au gaz (→ fig. 17, page 78). Deux sondes de 6 mm chacune sont également possibles en options dans les positions [3] et [4].
- ▶ Positionner le ballon tampon sur la chaudière au gaz (→ fig. 18, page 78) :
 - Respecter les marquages L et R prévus à cet effet (R = chaudière au gaz à droite du ballon tampon ; L = chaudière au gaz à gauche du ballon tampon).
 - Lors de l'alignement, veiller à maintenir un intervalle uniforme entre le ballon tampon et la chaudière au gaz. Respecter également l'épaisseur du boîtier en verre.
 - Serrer les vis à tête hexagonale.
- ▶ Accrocher la partie inférieure du boîtier en verre et la fixer à l'aide de 2 vis (→ fig. 20/ 21, page 79).
- ▶ Accrocher la partie supérieure du boîtier en verre et la fixer à l'aide de 2 vis (→ fig. 22/ 23, page 79).

5.4 Préparation du raccordement solaire



AVIS : Dégâts sur l'installation dus à un fluide solaire inutilisable !

Si l'air reste dans le circuit solaire, une surchauffe est possible et peut entraîner une fissuration du fluide solaire.

- ▶ Purger le champ de capteurs et le ballon séparément. Tenir compte pour cela des consignes indiquées dans la notice d'installation de l'appareil !

Pour pouvoir purger le champ de capteurs et le ballon séparément :

- ▶ Monter le raccord en T non fourni, le raccord double et le robinet de remplissage et de vidange [1] (→ fig. 19, page 78).
- ▶ Raccorder le groupe de départ isolé du groupe de transfert au ballon tampon (→ fig. 19, page 78).

6 Mise en service



AVIS : Dégâts sur l'installation dus à une surpression !

- ▶ Respecter la pression de service maximale autorisée (→ tableau 5, page 12).

La mise en service doit être effectuée par un professionnel agréé.

- ▶ Contrôler l'étanchéité de tous les raccordements.
- ▶ Mettre tous les modules et accessoires en service selon les recommandations du fabricant indiquées dans la documentation technique.

7 Mise hors service



DANGER : Risque d'ébouillantage dû à l'eau chaude !

- ▶ Laisser refroidir suffisamment le ballon tampon après la mise hors service.



AVIS : Ballon endommagé en raison du gel !

- ▶ S'il risque de geler pendant votre absence, nous recommandons de laisser le ballon tampon en marche ou de le mettre hors service et de la vidanger.

- ▶ Mettre tous les modules et accessoires de l'installation de chauffage hors service selon les recommandations du fabricant indiquées dans la documentation technique.
- ▶ -Ouvrir la vanne de vidange de l'installation.
- ▶ Ouvrir le raccord de purge pour la purge. Le raccord de purge se trouve dans la partie supérieure du ballon.
- ▶ Vidanger entièrement le ballon tampon.

8 Protection de l'environnement/recyclage

La protection de l'environnement est une valeur de base du groupe Bosch. Nous accordons une importance égale à la qualité de nos produits, à leur rentabilité et à la protection de l'environnement. La législation et les prescriptions relatives à la protection de l'environnement sont strictement respectées. Nous mettons tout en œuvre en termes de techniques et de matériaux pour contribuer à la protection de l'environnement, tout en veillant à maintenir nos objectifs économiques.

Emballages

En matière d'emballages, nous participons aux systèmes de mise en valeur spécifiques à chaque pays, qui visent à garantir un recyclage optimal. Tous les matériaux d'emballage utilisés respectent l'environnement et sont recyclables.

Appareil usagé

Les appareils usagés contiennent des matériaux qui doivent être recyclés. Les modules se démontent aisément et les matières plastiques sont identifiées. Il est ainsi possible de trier les différents modules en vue de leur recyclage ou de leur élimination.

9 Maintenance

Les ballons tampons ne nécessitent pas de travaux d'entretien ou de nettoyage particuliers à part quelques contrôles visuels occasionnels.

Le ballon tampon ne nécessite aucun entretien !

Nous recommandons d'effectuer la première inspection ou maintenance de l'installation solaire après env. 500 heures de service. Puis une fois tous les 2 – 3 ans.

- ▶ Contrôler tous les ans l'étanchéité extérieure de tous les raccords.
- ▶ En cas de défauts, contacter un professionnel agréé ou le service après-vente.
- ▶ Contrôler la pression de service de l'installation de chauffage et régler si nécessaire (→ notice d'installation de la chaudière).
- ▶ N'utiliser que des pièces de rechange fabricant !

Après la révision / la maintenance

- ▶ Resserrer tous les assemblages par vis desserrés.
- ▶ Remettre le ballon tampon en marche (→ chap. 6, page 14).
- ▶ Contrôler l'étanchéité des éléments de séparation.

10 Consignes relatives à la protection des données



Nous, **[DE] Bosch Thermotechnik GmbH, Sophienstraße 30-32, 35576 Wetzlar, Deutschland, [AT] Robert Bosch AG, Geschäftsbereich Thermotechnik, Göllnergasse 15-17, 1030 Wien, Österreich, [LU] Ferroknepper Buderus S.A., Z.I. Um Monke-ler, 20, Op den Drieschen, B.P.201 L-4003 Esch-**

sur-Alzette, Luxembourg traitons les informations relatives aux produits et aux installations, les caractéristiques techniques et les données de connexion, les données de communication, les données d'enregistrement des produits et les données relatives à l'historique du client pour la mise à disposition de la fonctionnalité du produit (art. 6 al. 1 S. 1 b RGPD), pour satisfaire notre obligation de surveillance des produits et pour des raisons de sécurité (art. 6 al. 1 S. 1 f RGPD), pour conserver nos droits en lien avec les questions de garantie et d'enregistrement des produits (art. 6 al. 1 S. 1 f RGPD), pour l'analyse de la distribution de nos produits et la mise à disposition des informations et offres individuelles et relatives aux produits (art. 6 al. 1 S.1 f RGPD). Pour la fourniture de prestations et de services commerciaux et marketing, la gestion des contrats, le traitement des paiements, la programmation, l'hébergement des données et les services d'assistance téléphonique, il nous arrive de recourir à des prestataires externes et/ou des entreprises liées à Bosch et de leur transmettre ces données. Dans certains cas, mais uniquement lorsqu'une protection des données adéquate est garantie, les données à caractère personnel peuvent être transmises à des destinataires situés en dehors de l'Espace économique européen. Des informations complémentaires sont fournies sur demande. Vous pouvez contacter notre délégué à la protection des données à l'adresse suivante : Datenschutzbeauftragter, Information Security and Privacy (C/ISP), Robert Bosch GmbH, Postfach 30 02 20, 70442 Stuttgart, ALLEMAGNE.

Vous êtes en droit de vous opposer à tout moment au traitement de vos données à caractère personnel réalisé sur la base de l'art. 6 al. 1 S. 1 f RGPD, pour des raisons inhérentes à une situation spécifique ou à des fins de démarchage direct. Pour exercer vos droits, veuillez nous contacter à l'adresse **[DE] privacy.ttde@bosch.com, [AT] DPO@bosch.com, [LU] DPO@bosch.com**. Pour toute autre information, veuillez suivre le QR code.

Indice

1	Spiegazione dei simboli e avvertenze di sicurezza	38
1.1	Spiegazione dei simboli	38
1.2	Avvertenze di sicurezza	38
<hr/>		
2	Informazioni sul prodotto	39
2.1	Utilizzo conforme alle indicazioni	39
2.2	Volume di fornitura (à figura 7, pagina 10)	39
2.3	Accessori	39
2.4	Descrizione del prodotto	39
2.5	Dati tecnici	39
2.6	Dati sul prodotto per il consumo energetico	40
<hr/>		
3	Disposizioni	41
<hr/>		
4	Trasporto	41
<hr/>		
5	Installazione	41
5.1	Locale di posa	41
5.2	Posizionamento dell'accumulatore inerziale	41
5.3	Montare il canale design	42
5.4	Preparazione del collegamento solare	42
<hr/>		
6	Messa in funzione	42
<hr/>		
7	Arresto dell'impianto	42
<hr/>		
8	Protezione ambientale/smaltimento	42
<hr/>		
9	Manutenzione	43
<hr/>		
10	Indicazioni sulla protezione dei dati	43

1 Spiegazione dei simboli e avvertenze di sicurezza

1.1 Spiegazione dei simboli

Avvertenze di sicurezza



Le avvertenze presenti nel testo sono evidenziate con un triangolo di avvertimento. Le parole segnaletiche indicano inoltre la natura e la gravità delle conseguenze se non si seguono le misure per scongiurare il pericolo.

Sono definite le seguenti parole di segnalazione e possono essere utilizzate nel presente documento:

- **AVVISO** significa che possono verificarsi danni a cose.
- **ATTENZIONE** significa che possono verificarsi danni lievi o medi alle persone.
- **AVVERTENZA** significa che possono verificarsi danni gravi o mortali alle persone.
- **PERICOLO** significa che si verificano danni alle persone da gravi a mortali.

Informazioni importanti



Informazioni importanti che non comportano pericoli per persone o cose vengono contrassegnate dal simbolo posto a lato.

Altri simboli

Simbolo	Significato
▶	Fase
→	Riferimento incrociato ad un'altra posizione nel documento
•	Enumerazione/inserimento lista
–	Enumerazione/inserimento lista (2° livello)

Tab. 1

1.2 Avvertenze di sicurezza

Installazione, manutenzione

- ▶ Fare installare o sostituire l'accumulatore inerziale esclusivamente da una azienda specializzata autorizzata.
- ▶ Utilizzare l'accumulatore inerziale esclusivamente per il riscaldamento di acqua tecnica.
- ▶ Collegare l'accumulatore inerziale solo ad un termocamino dotato di modulo ad acqua scambiatore di calore fino a massimo 7 kW.
- ▶ Utilizzare dal lato solare materiale d'installazione resistente alla glicole e a temperature di ≥ 150 °C.
- ▶ Dal lato acqua di riscaldamento utilizzare solo materiale in grado di resistere a temperature che possono arrivare fino a 110 °C.
- ▶ Il sistema solare termico può essere lavato e riempito solo quando i collettori non si trovano sotto i raggi diretti del sole e non vi è pericolo di gelo.

Funzione

- ▶ Al fine di assicurare un funzionamento regolare, rispettare le presenti istruzioni di installazione e manutenzione.
- ▶ Non eseguire modifiche alla struttura.
- ▶ Mai chiudere lo scarico delle valvole di sicurezza.

Pericolo di ustione

- ▶ Durante il funzionamento dell'accumulatore inerziale, si possono raggiungere temperature oltre i 60 °C. Lasciare quindi raffreddare l'accumulatore inerziale prima di interventi al circuito solare o al circuito di riscaldamento.
- ▶ Attivare il disaeratore automatico solo se la temperatura del liquido termovettore e dell'acqua tecnica è sceso sotto i 60 °C.

Manutenzione

- ▶ **Raccomandazione per il cliente:** stipulare un contratto di manutenzione/verifica periodica con un'azienda specializzata autorizzata.
- ▶ Prima della manutenzione dell'impianto: scollegare l'alimentazione elettrica (230 V AC) alla caldaia murale e a tutte le altre utenze BUS.
- ▶ Utilizzare solo pezzi di ricambio originali!

2 Informazioni sul prodotto

PNR400 sono accumulatori inerziali con scambiatore di calore per la trasmissione dell'energia solare all'acqua tecnica. L'accumulatore inerziale PNR400 possiede collegamenti supplementari per i termocamini con modulo ad acqua scambiatore di calore.

2.1 Utilizzo conforme alle indicazioni

Utilizzare questo accumulatore inerziale solo per il funzionamento con sistema solare termico in combinazione con Logamax Plus GB192iT e caldaie murali adeguate del fabbricante.

Lo scambiatore di calore è esclusivamente progettato per il funzionamento con sistemi solari termici funzionanti con miscela di acqua e glicole propilenico (liquido termovettore L oppure liquido termovettore LS). L'utilizzo di un altro mezzo non è consentito.

L'accumulatore inerziale è adatto, in unione con un set idraulico completo di regolazione, per il collegamento ad una termocamino fino a massimo 7 kW.

- Utilizzare l'accumulatore inerziale esclusivamente per il riscaldamento di acqua tecnica.

L'apparecchio non è progettato per altri usi. Gli eventuali danni che ne derivassero sono esclusi dalla garanzia.

2.2 Volume di fornitura (→ figura 7, pagina 75)

Pos.	Denominazione
1	Accumulatore inerziale
2	Vite a testa esagonale
3	Gruppo mandata superiore
4	Canale design
5	Vetri design
6	Documentazione tecnica
7	Set di fissaggio/montaggio (vite a testa esagonale interna con rondella, vite autofilettante)

Tab. 2 Volume di fornitura



Oltre al volume di fornitura sono necessari due nippi doppi, un raccordo a T e un rubinetto di scarico (da parte del committente). → figura 19 pos. 1

2.3 Accessori



Di seguito è fornito un elenco degli accessori comunemente abbinabili a questa caldaia. Una panoramica totale di tutti gli accessori disponibili si trova nel nostro catalogo generale.

- Set di collegamento tubazione di collegamento puffer

2.4 Descrizione del prodotto

Pos.	Denominazione	
1	Mandata dall'accumulatore inerziale alla caldaia a gas	SA
2	Ritorno dalla caldaia a gas all'accumulatore inerziale	SE
3	Mandata dalla stufa a camino	KV
4	Ritorno dell'impianto solare al collettore	SR
5	Targhetta identificativa	-
6	Mandata solare dal collettore	SV
7	Ritorno al termocamino	KR
8	Tubo temprato	-
9	scambiatore di calore solare	-
10	Scarico	-
11	Manicotto della sonda/sonda di temperatura inferiore	TS2
12	Manicotto della sonda/sonda di temperatura superiore	TS3
13	Corpo accumulatore	-
14	Isolamento termico in schiuma dura	-

Tab. 3 Descrizione prodotto (→ figura 2, pagina 73. Figura 17 e figura 19, pagina 78)

2.5 Dati tecnici

Valori di misura della sonda di temperatura sull'accumulatore inerziale (TS2 ... TS3)

[°C]	[Ω]	[°C]	[Ω]
20	13779 ... 14772	56	3534 ... 3723
26	10766 ... 11500	62	2855 ... 3032
32	8543 ... 9043	68	2346 ... 2488
38	6790 ... 7174	74	1941 ... 2053
44	5442 ... 5730	80	1589 ... 1704
50	4298 ... 4608	86	1327 ... 1421

Tab. 4 Valori di misura della sonda di temperatura

Dati tecnici

	Unità	PNR400 10/20-C	PNR400 11/21-C
Dimensioni e dati tecnici		figura 1, pagina 72	
Diagramma perdita di pressione scambiatore di calore		figura 3, pagina 73	
Accumulatore inerziale			
Volume utile/quota solare	l	410	
Massima temperatura di funzionamento acqua tecnica	°C	90	
Massima pressione d'esercizio acqua calda sanitaria	bar	3	
Liquido termovettore	l	15,1	
Superficie di scambio termico	m ²	2,14	
Massima temperatura di funzionamento circuito solare	°C	110	
Pressione massima di funzionamento	bar	6	
Combinazione con collettore solare			
Numero massimo di collettori (SKN/SKT)	-	4	
Numero massimo di collettori a tubi a vuoto (SKR 10 CPC)	-	6	
Superficie massima di apertura			
- Collettore solare di tipo piano	m ²	ca. 10	
- Collettore a tubi a vuoto	m ²	ca. 6	

Tab. 5 Dati tecnici

2.6 Dati sul prodotto per il consumo energetico

Dati del prodotto per il consumo energetico (ErP) - secondo i requisiti dei regolamenti UE n. 811/2013 e 812/2013 a completamento del regolamento UE 2017/1369.

Numero art.	Tipo di prodotto	Capacità di accumulo (V) [l]	Perdita di calore (S) [W]	Classe di efficienza energetica di riscaldamento dell'acqua calda sanitaria
7735500257	PNR400 10-C	410	88,1	C
7735500259	PNR400 20-C	410	88,1	C
7735500258	PNR400 11-C	410	88,1	C
7735500260	PNR400 21-C	410	88,1	C

Tab. 7 Dati sul prodotto per il consumo energetico

	Unità	PNR400 10/20-C	PNR400 11/21-C
Altri dati			
Dispersione termica in standby (24 h) dopo DIN EN 12897 ¹⁾	kWh/d	2,1	
Peso a vuoto (senza imballaggio e canale design)	kg	130	
Peso canale design	kg	7	6
Peso totale bollitore vuoto più canale design	kg	137	136
Misura di ribaltamento	mm	1982	

Tab. 5 Dati tecnici

1) Valore di confronto della norma, non sono considerate le perdite di distribuzione esterne all'accumulatore inerziale.

Diagramma perdita di pressione

Pos.	Denominazione
1	Acqua
2	Liquido termovettore L o liquido termovettore LS

Tab. 6 Diagramma perdita di carico (→ figura 3, pagina 73)

3 Disposizioni

Osservare le seguenti direttive e norme:

- Disposizioni locali
- **Legislazione nazionale**
- **Legislazione comunitaria sul risparmio energetico**, disposizioni di legge sul risparmio energetico (in Germania)

Installazione ed equipaggiamento di impianti di riscaldamento e di produzione d'acqua calda sanitaria:

- Norme **DIN e EN**
 - **DIN 4753-1** – Impianti di alimentazione e distribuzione d'acqua fredda e calda. Criteri di progettazione, collaudo e gestione;
 - **DIN 4753-3** – Riscaldatori d'acqua per usi sanitari;
 - **DIN 4753-7** - Scaldacqua, recipiente con un volume fino a 1000 l, requisiti per la produzione, l'isolamento termico e la protezione anticorrosiva
 - **DIN EN 12897** - Alimentazione d'acqua - Determinazione per ... Accumulatore-produttore d'acqua calda sanitaria (norma prodotto)
 - **DIN 1988-100** – Regole tecniche per installazioni di acqua potabile
 - **DIN EN 1717** - Protezione dell'acqua potabile dalle impurità ...
 - **DIN EN 806-5** – Regole tecniche per installazioni di acqua potabile
 - **DIN 4708** – Impianti di riscaldamento dell'acqua centrali
- **DVGW**
 - Foglio di lavoro W 551 – Impianti per la produzione di acqua calda sanitaria e la posa di condotte idrauliche; provvedimenti tecnici per limitare la crescita della legionella nei nuovi impianti; ...
 - Foglio di lavoro W 553 – Dimensionamento del sistema di circolazione ...

Dati sul prodotto per il consumo energetico

- **Regolamento UE e direttive**
 - **Regolamento UE 2017/1369**
 - **Regolamento UE 811/2013 e 812/2013**

4 Trasporto



AVVERTENZA: Pericolo di ferimento dovuto al supporto di carichi pesanti e al fissaggio inadeguato durante il trasporto!

- ▶ Utilizzare mezzi di trasporto idonei.
- ▶ Assicurare l'accumulatore inerziale contro cadute accidentali.

Per il trasporto è necessario un carrello a 2 ruote o una gru. In alternativa, l'accumulatore può essere trasportato con un transpallet o un muletto.

- ▶ Trasporto con carrello a 2 ruote (→ figura 6, pagina 74).

5 Installazione



AVVISO: Danni da collegamenti non a tenuta!

- ▶ Installare le tubazioni senza serrare eccessivamente.
- ▶ Controllare la tenuta dei collegamenti e delle tubazioni in fase di messa in funzione.

- ▶ Controllare la completezza e l'integrità dell'accumulatore inerziale.

5.1 Locale di posa



AVVISO: Danni all'impianto in caso di portata insufficiente della superficie di posa o di struttura portante di base non adatta!

- ▶ Assicurarsi che la superficie di posa sia piana e abbia una portata sufficiente.



ATTENZIONE: Danni dovuti al gelo e alla corrosione!

- ▶ Installare l'accumulatore inerziale in un locale con concezione antigelo.

Se esiste il pericolo che nel luogo di posa si accumuli acqua sul pavimento:

- ▶ Collocare l'accumulatore inerziale su una basetta di supporto.
- ▶ Collocare l'accumulatore inerziale in un locale interno protetto dal gelo e asciutto.
- ▶ Osservare l'altezza minima del locale (→ tabella 8, pagina 72) e le distanze minime dalle pareti nel luogo di posa (→ figura 4, pagina 73).

5.2 Posizionamento dell'accumulatore inerziale

→ da figura 8 a figura 11, pagina 75 e pagina 76

- ▶ Rimuovere il materiale di imballaggio.



AVVISO: Danni materiali alla lamiera!

Durante la rimozione del pallet è possibile danneggiare la lamiera dell'accumulatore inerziale.

- ▶ In caso di rimozione, ribaltamento o rovesciamento del pallet: collocare sotto l'imballaggio in polistirene.

- ▶ Svitare le viti di trasporto dell'accumulatore inerziale per allentare il pallet dall'accumulatore inerziale stesso.
- ▶ Inclinare leggermente l'accumulatore inerziale su due piedi.
- ▶ Montare i piedi regolabili (inclusi).
- ▶ Posizionare e orientare l'accumulatore inerziale.

5.3 Montare il canale design



A seconda della sede di applicazione dell'accumulatore puffer, il canale design può essere montato a destra o a sinistra. Nelle presenti istruzioni di installazione è rappresentata solo l'installazione a destra. L'installazione a sinistra avviene in modo analogo.

- ▶ Assicurarsi che la valvola di scarico sia chiusa (→ figura 12[A], pagina 76).
- ▶ Serrare circa 2 mm in profondità la vite a testa esagonale interna con rondella nel dado auto-frenante nell'accumulatore inerziale (→ figura 13, pagina 76)
- ▶ Agganciare il lato anteriore del canale design alle viti (→ figura 14, pagina 77)
- ▶ Serrare le viti a testa esagonale interne.
- ▶ Con l'ausilio dei segni (triangolo) sul canale design, orientare il canale design al giunzione dell'aggraffatura (→ figura 15, pagina 77).
- ▶ A seconda della versione, applicare e serrare lateralmente 4 o 5 viti autofilettanti sul lato posteriore del canale design. Per il serraggio utilizzare se possibile un avvitatore a batteria (→ figura 16, pagina 77).
- ▶ Montare la sonda (accessorio) all'accumulatore inerziale. Collegare poi il cavo della sonda nell'apparecchio a gas (→ figura 17, pagina 78). Facoltativamente sono possibili nelle posizioni [3] e [4] anche due sonde da 6 mm.
- ▶ Orientare l'accumulatore inerziale sulla caldaia a gas (→ figura 18, pagina 78):
 - Prestare attenzione alle apposite marcature L e R (R = caldaia a gas a destra dell'accumulatore inerziale; L = caldaia a gas a sinistra dell'accumulatore inerziale).
 - Nell'allineamento assicurarsi di mantenere una distanza uniforme tra accumulatore inerziale e caldaia a gas. Considerare anche la profondità dell'alloggiamento in vetro.
 - Serrare le viti a testa esagonale.
- ▶ Agganciare l'alloggiamento in vetro in basso e fissarlo con 2 viti (→ figura 20/ 21, pagina 79).
- ▶ Agganciare l'alloggiamento in vetro superiore e fissarlo con 2 viti (→ figura 22/ 23, pagina 79).

5.4 Preparazione del collegamento solare



AVVISO: Danni all'impianto dovuti a liquido termovettore inutilizzabile!

Se nel circuito solare permane dell'aria può verificarsi un surriscaldamento e di conseguenza delle screpolature del liquido termovettore.

- ▶ Lavare il campo collettori solari separatamente. Osservare gli avvisi in proposito nelle istruzioni di installazione dell'apparecchio!

Per poter lavare il campo collettori solari separatamente:

- ▶ Montare da parte del committente raccordo a T, nipplo doppio e rubinetto FE [1] (→ figura 19, pagina 78).
- ▶ Collegare il gruppo di mandata coibentato della stazione solare all'accumulatore inerziale (→ figura 19 pagina 78)

6 Messa in funzione



AVVISO: Danni all'impianto dovuti a sovrappressione!

- ▶ Osservare la massima pressione d'esercizio ammessa (→ tabella. 5, pagina 12)

La messa in funzione deve essere eseguita da un'azienda specializzata autorizzata.

- ▶ Verificare la tenuta ermetica di tutti i collegamenti.
- ▶ Mettere in funzione tutti i gruppi di montaggio e gli accessori dell'impianto conformemente agli avvisi del fabbricante contenuti nei manuali a corredo tecnici.

7 Arresto dell'impianto



PERICOLO: Pericolo di ustioni dovuto ad acqua bollente!

- ▶ Dopo la messa fuori servizio, lasciare raffreddare sufficientemente l'accumulatore inerziale.



AVVISO: Danni all'accumulatore causati dal gelo!

- ▶ Se in caso di impianto non presidiato sussiste pericolo di gelo, si consiglia di lasciare in funzionamento l'accumulatore inerziale o di spegnerlo e svuotarlo.

- ▶ Mettere fuori servizio tutti i gruppi di montaggio e gli accessori dell'impianto di riscaldamento conformemente alle indicazioni del produttore contenute nella documentazione tecnica.
- ▶ Aprire la valvola di scarico dell'impianto.
- ▶ Per l'aerazione aprire la valvola di sfiato. Il collegamento di aerazione si trova sopra l'accumulatore.
- ▶ Svuotare l'accumulatore inerziale completamente.

8 Protezione ambientale/smaltimento

La protezione ambientale è un principio fondamentale per il gruppo Bosch. La qualità dei prodotti, il risparmio e la protezione ambientale sono per noi obiettivi di pari importanza. Ci atteniamo scrupolosamente alle leggi e alle norme per la protezione dell'ambiente. Per proteggere l'ambiente impieghiamo la tecnologia e i materiali migliori tenendo conto degli aspetti economici.

Imballaggio

Per quanto riguarda l'imballaggio ci atteniamo ai sistemi di riciclaggio specifici dei rispettivi paesi, a garanzia di un ottimale riutilizzo. Tutti i materiali impiegati per gli imballi rispettano l'ambiente e sono riutilizzabili.

Apparecchio di generazione precedente

Gli apparecchi di generazione precedente contengono materiali che dovrebbero essere consegnati al riciclaggio. I gruppi di montaggio sono facilmente separabili e le materie plastiche sono contrassegnate. In questo modo è possibile smistare i vari gruppi di montaggio e destinarli al riciclaggio o allo smaltimento.

9 Manutenzione

Per gli accumulatori inerziali non sono necessari lavori di manutenzione o pulizia speciali in aggiunta ai controlli visivi.

Lo stesso accumulatore inerziale non necessita di manutenzione!

Si raccomanda di effettuare la prima ispezione o manutenzione del sistema solare termico dopo ca. 500 ore di funzionamento. Successivamente ad intervalli di 2-3 anni.

- ▶ Verificare annualmente la presenza di perdite su tutti i collegamenti dall'esterno.
- ▶ In caso di disfunzione contattare la ditta specializzata e autorizzata o il servizio di assistenza clienti.
- ▶ Controllare la pressione d'esercizio dell'impianto di riscaldamento e se necessario impostarla (→ Istruzioni di installazione della caldaia murale).
- ▶ Utilizzare solo pezzi di ricambio originali!

Dopo l'ispezione/la manutenzione

- ▶ Serrare tutti i raccordi a vite allentati.
- ▶ Rimettere in funzione l'accumulatore inerziale (→ capitolo 6, pagina 14)
- ▶ Verificare la tenuta ermetica dei punti di collegamento.

10 Indicazioni sulla protezione dei dati



Noi, **[DE] Bosch Thermotechnik GmbH, Sophienstraße 30-32, 35576 Wetzlar, Germania, [AT] Robert Bosch AG, Geschäftsbereich Thermotechnik, Göllnergasse 15-17, 1030 Vienna, Austria, [LU] Ferroknepper Buderus S.A., Z.I. Um Monkeler, 20, Op den Drieschen, B.P.201 L-4003 Esch-sur-**

Alzette, Lussemburgo elaboriamo le informazioni sul prodotto e sull'installazione, i dati tecnici e di connessione, i dati di comunicazione, i dati di registrazione del prodotto e i dati storici dei clienti al fine di fornire la funzionalità del prodotto (art. 6 comma 1 S. 1 b DSGVO), per adempiere al nostro obbligo di monitoraggio del prodotto e per motivi di sicurezza del prodotto (art. 6 comma 1 S. 1 f DSGVO), per proteggere i nostri diritti in relazione alla garanzia e alla registrazione del prodotto (art. 6 comma 1 S. 1 f DSGVO), per analizzare la distribuzione dei nostri prodotti e fornire informazioni e offerte individuali e relative ai prodotti (art. 6 comma 1 S.1 f DSGVO). Per la fornitura di servizi quali servizi di vendita e marketing, gestione dei contratti, elaborazione dei pagamenti, programmazione, hosting dati e servizi di hotline, possiamo stipulare contratti con fornitori di servizi esterni e/o con società affiliate Bosch e trasferire i dati ad esse. In alcuni casi, ma solo se viene garantita un'adeguata protezione dei dati, i dati personali possono essere trasferiti a destinatari al di fuori dello Spazio economico europeo. Ulteriori informazioni vengono messe a disposizione su richiesta. È possibile contattare il nostro responsabile della protezione dei dati al seguente indirizzo Datenschutzbeauftragter, Information Security and Privacy (C/ISP), Robert Bosch GmbH, Postfach 30 02 20, 70442 Stoccarda, GERMANIA.

L'utente, ai sensi dell'art. 6 comma 1 S. 1 f DSGVO, ha il diritto di opporsi in qualsiasi momento al trattamento dei propri dati personali per motivi derivanti dalla propria situazione particolare o per scopi di marketing diretto. Per esercitare i propri diritti è possibile contattarci agli indirizzi **[DE] privacy.ttde@bosch.com, [AT] DPO@bosch.com, [LU] DPO@bosch.com**. Per ulteriori informazioni seguire il codice QR.

Turinys

1	Simbolių paaiškinimas ir saugos nuorodos	45
1.1	Simbolių paaiškinimas	45
1.2	Saugos nurodymai	45
<hr/>		
2	Duomenys apie gaminį	46
2.1	Naudojimas pagal paskirtį	46
2.2	Tiekiamas komplektas (à 7 pav., 10 psl.)	46
2.3	priedas	46
2.4	Įrenginio aprašas	46
2.5	Techniniai duomenys	46
2.6	Gaminio parametrai apie suvartojamą energijos kiekį	47
<hr/>		
3	Teisės aktai	48
<hr/>		
4	Transportavimas	48
<hr/>		
5	Montavimas	48
5.1	Patalpa, kurioje statomas įrenginys	48
5.2	Buferinės talpyklos pastatymas	48
5.3	Dekoratyvinio kanalo montavimas	49
5.4	Paruošimas prijungti prie saulės kolektorių sistemos	49
<hr/>		
6	Paleidimas eksploatuoti	49
<hr/>		
7	Eksploatavimo nutraukimas	49
<hr/>		
8	Aplinkosauga ir šalinimas	49
<hr/>		
9	Techninė priežiūra	50
<hr/>		
10	Privatumo pranešimai	50

1 Simbolių paaiškinimas ir saugos nuorodos

1.1 Simbolių paaiškinimas

Įspėjamosios nuorodos



Įspėjamosios nuorodos tekste pažymimos įspėjamoju trikampiu.

Be to, įspėjamieji žodžiai nusako pasekmių pobūdį ir sunkumą, jei nebus imamasi apsaugos nuo pavojaus priemonių.

Šiame dokumente gali būti vartojami žemiau pateikti įspėjamieji žodžiai, kurių reikšmė yra apibrėžta:

- **PRANEŠIMAS** reiškia, kad galima materialinė žala.
- **PERSPĖJIMAS** reiškia, kad galimi vidutiniai asmenų sužalojimai.
- **ĮSPĖJIMAS** reiškia, kad galimi sunkūs ar net mirtini asmenų sužalojimai.
- **PAVOJUS** reiškia, kad nesilaikant nurodymų bus sunkiai ar net mirtinai sužaloti asmenys.

Svarbi informacija



Svarbi informacija, kai nekeliamas pavojus žmonėms ir materialiajam turtui, žymima šalia esančiu simboliu.

Kiti simboliai

Simbolis	Reikšmė
▶	Veiksmas
→	Kryžminė nuoroda į kitą dokumento vietą
•	Išvardijimas, sąrašo įrašas
–	Išvardijimas, sąrašo įrašas (2-as lygmuo)

Lent. 1

1.2 Saugos nurodymai

Įrengimas, permontavimas

- ▶ Buferinę talpyklą pastatyti ar permontuoti leidžiama tik šildymo sistemų techninės priežiūros įmonei.
- ▶ Buferinę talpyklą naudojama tik šildymo sistemos vandeniui šildyti.
- ▶ Buferinę talpyklą prijunkite tik prie krosnelės su vandens kišenėmis iki maks. 7 kW.
- ▶ Saulės kolektorių sistemoje naudokite ≥ 150 °C karščiui ir glikoliui atsparias montavimo medžiagas.
- ▶ Šildymo sistemos vandens pusėje naudokite tik tas medžiagas, kurios yra atsparios temperatūroms, siekiančioms iki 110 °C.
- ▶ Saulės kolektorių sistemą praplaukite ir užpildykite tik tada, kai saulė nešviečia tiesiai į kolektorius ir jei tuo metu nenumatomi šalčiai.

Funkcija

- ▶ Kad būtų užtikrinamas neprikaištingas sistemos veikimas, laikykitės šių montavimo ir techninės priežiūros nurodymų.
- ▶ Draudžiama atlikti bet kokius konstrukcijos pakeitimus.
- ▶ Jokiu būdu neuždarykite apsauginių vožtuvų išvadų.

Nusiplikymo pavojus

- ▶ Veikiant buferinei talpyklai, temperatūra gali pakilti aukščiau 60 °C. Todėl prieš pradėdami bet kokius saulės kolektorių sistemos ar šildymo kontūro priežiūros darbus palaukite, kol atvės buferinė talpykla.
- ▶ Automatinį oro išleidimo vožtuvą junkite tik tada, kai šilumos perdavimo skysčio ir šildymo sistemos vandens temperatūra nukrenta žemiau 60 °C.

Techninė priežiūra

- ▶ **Rekomendacija klientui:** su įgaliota specializuota įmone sudarykite techninės priežiūros ir patikros sutartį.
- ▶ Prieš pradėdami įrenginio techninės priežiūros darbus: nutraukite elektros srovės (230 V AC) tiekimą į šildymo įrenginį ir kitus BUS magistralės dalyvius.
- ▶ Naudokite tik originalias atsargines dalis!

2 Duomenys apie gaminį

PNR400 yra buferinė talpykla su šilumokaičiu, kurios paskirtis – perduoti saulės energiją šildymo sistemos vandeniui. Buferinėje talpykloje PNR400 yra papildomos jungtys krosnelėms su vandens kišenėmis.

2.1 Naudojimas pagal paskirtį

Šią buferinę talpyklą naudokite tik su saulės kolektorių sistemomis kartu su Logamax Plus GB192iT ir specialiais gamintojo šildymo įrenginiais.

Šilumokaitis yra skirtas naudoti tik su saulės kolektorių sistemomis su propilenglikolio ir vandens mišiniais (saulės kolektoriaus skystis L arba saulės kolektoriaus skystis LS). Kitokią terpę naudoti draudžiama.

Buferinė talpykla kartu su stotele yra skirta prijungti prie maks. 7 kW krosnelės.

- ▶ Buferinė talpykla turi būti naudojama tik šildymo sistemos vandeniui šildyti.

Kitokio pobūdžio naudojimas laikomas naudojimu ne pagal paskirtį. Dėl šios priežasties atsiradusiems defektams garantiniai įsipareigojimai netaikomi.

2.2 Tiekiamas komplektas (→ 7 pav., 75 psl.)

Poz.	Pavadinimas
1	Buferinė talpykla
2	Varžtas šešiabriaune galvute
3	Tiekiamo srauto mazgas viršuje
4	Dekoratyvinis kanalas
5	Dekoratyviniai stiklai
6	Techninė dokumentacija
7	Montavimo rinkinys (varžtas su vidiniu šešiabriauniu su poveržle, savaime nusipjaunantis varžtas)

Lent. 2 Tiekiamas komplektas



Papildomai prie tiekiamo komplekto reikia dviejų dvipusių įmovų, trišakio ir ištuštinimo čiaupo (montuojama eksploatavimo vietoje) → 19 pav., 1 poz.

2.3 priedas



Čia rasite sąrašą, kuriame pateikti šiam šildymo įrenginiui būdingi priedai. Išsamią visų tiekiamų priedų apžvalgą galite rasti mūsų bendrame kataloge.

- Buferinės talpyklos jungiamojo laido prijungimo rinkinys

2.4 Įrenginio aprašas

Poz.	Pavadinimas	
1	Tiekiamas srautas nuo buferinės talpyklos link dujinio įrenginio	SA
2	Grįžtantis srautas nuo dujinio įrenginio link buferinės talpyklos	SE
3	Tiekiamas srautas iš krosnelės	KV
4	Saulės kolektoriaus grįžtantis srautas link kolektoriaus	SR
5	Įrenginio tipo lentelė	–
6	Saulės kolektoriaus tiekiamas srautas nuo kolektoriaus	SV
7	Grįžtantis srautas link krosnelės	KR
8	Vienasluoksnis vamzdis	–
9	Saulės kolektoriaus šilumokaitis	–
10	Išleidimas	–
11	Jutiklio įvorė/temperatūros jutiklis apačioje	TS2
12	Jutiklio įvorė/temperatūros jutiklis viršuje	TS3
13	Akumuliacinė talpykla	–
14	Kietojo putplasčio šiluminė izoliacija	–

Lent. 3 Įrenginio aprašas (→ 2 pav., 73 psl. 17 pav. ir 19 pav., 78 psl.)

2.5 Techniniai duomenys

Temperatūros jutiklių ant buferinės talpyklos matavimų vertės (TS2 ... TS3)

[°C]	[Ω]	[°C]	[Ω]
20	13779 ... 14772	56	3534 ... 3723
26	10766 ... 11500	62	2855 ... 3032
32	8543 ... 9043	68	2346 ... 2488
38	6790 ... 7174	74	1941 ... 2053
44	5442 ... 5730	80	1589 ... 1704
50	4298 ... 4608	86	1327 ... 1421

Lent. 4 Temperatūros jutiklių matavimų vertės

Techniniai duomenys

	Vienet ai	PNR400 1 0/20-C	PNR400 1 1/21-C
Matmenys ir techniniai duomenys		1 pav., 72 psl.	
Šilumokaičio slėgio kritimo diagrama		3 pav., 73 psl.	
Buferinė talpykla			
Naudingas tūris/saulės kolektorių dalis	l	410	
Maksimali šildymo sistemos vandens darbinė temperatūra	°C	90	
Maksimalus šildymo sistemos vandens slėgis	bar	3	
Šilumos perdavimo skystis	l	15,1	
Šildymo paviršius	m ²	2,14	
Maksimali saulės kolektoriaus kontūro darbinė temperatūra	°C	110	
Maksimalus sistemos slėgis	bar	6	
Derinys su saulės kolektoriumi			
Maksimalus kolektorių kiekis (SKN/SKT)	-	4	
Maksimalus vakuuminių vamzdelių kolektorių kiekis (SKR 10 CPC)	-	6	
Maksimalus apertūros plotas			
- plokščiasis saulės kolektorius	m ²	apie 10	
- vakuuminių vamzdelių kolektorius	m ²	apie 6	

Lent. 5 Techniniai duomenys

2.6 Gaminio parametrai apie suvartojamą energijos kiekį

Šie gaminio parametrai atitinka ES reglamentų Nr. 811/2013 ir Nr. 812/2013, kuriais papildomas ES reglamentas 2017/1369, reikalavimus.

Gam. nr.	Gaminio tipas	Talpyklos tūris (V) [l]	Šilumos palaikymo nuostolis (S) [W]	Energijos vandeniui šildyti vartojimo efektyvumo klasė
7735500257	PNR400 10-C	410	88,1	C
7735500259	PNR400 20-C	410	88,1	C
7735500258	PNR400 11-C	410	88,1	C
7735500260	PNR400 21-C	410	88,1	C

Lent. 7 Gaminio parametrai apie suvartojamą energijos kiekį

	Vienet ai	PNR400 1 0/20-C	PNR400 1 1/21-C
Kiti duomenys			
Šilumos poreikis parengimui (24 h) pagal DIN EN 12897 ¹⁾	kWh/d	2,1	
Tuščio bako svoris (be pakuotės ir dekoratyvinio kanalo)	kg	130	
Dekoratyvinio kanalo svoris	kg	7	6
Bendras svoris: tuščia talpykla plus dekoratyvinis kanalas	kg	137	136
Paverstos įrangos matmenys	mm	1982	

Lent. 5 Techniniai duomenys

1) Lyginamoji vertė, paskirstymo nuostoliai už buferinės talpyklos ribų neįvertinti.

Slėgio nuostolių diagrama

Poz.	Pavadinimas
1	Vanduo
2	Saulės kolektoriaus skystis L arba saulės kolektoriaus skystis LS

Lent. 6 Slėgio kritimo diagrama (→ 3 pav., 73 psl.)

3 Teisės aktai

Laikykitės šių standartų ir direktyvų:

- Vietiniai teisės aktai
- **EnEG** (Vokietijoje)
- **EnEV** (Vokietijoje)

Patalpų šildymo ir karšto vandens ruošimo sistemos ir jų įrengimas:

- **DIN** ir **EN** standartai
 - **DIN 4753-1** – Tūriniai vandens šildytuvai ...; reikalavimai, žymėjimas, įranga ir tikrinimas
 - **DIN 4753-3** – Tūriniai vandens šildytuvai ...; su vandeniu besiliečiančių paviršių antikorozinė apsauga emaliojuojant; reikalavimai ir tikrinimas (gaminio standartas)
 - **DIN 4753-7** – Geriamojo vandens šildymo sistemos, talpyklos, kurių talpa iki 1000 l, reikalavimai gamybai, šiluminei izoliacijai ir apsaugai nuo korozijos
 - **DIN EN 12897** – Vandens tiekimas - reikalavimai, skirti ... Tūriniam vandens šildytuvams (gaminio standartas)
 - **DIN 1988-100** – Geriamojo vandens įrengimo techninės taisyklės
 - **DIN EN 1717** – Geriamojo vandens apsauga nuo teršalų ...
 - **DIN EN 806-5** – Žmonių vartojamą vandenį tiekiančios pastatų įrangos reikalavimai
 - **DIN 4708** – Centrinės vandens šildymo sistemos
- **DVGW**
 - Darbo lapas W 551 – geriamojo vandens šildymo sistemos ir vamzdiniai; legionelių dauginimosi stabdymo techninės priemonės naujuose įrenginiuose; ...
 - Darbo lapas W 553 – Cirkuliacijos sistemų matavimas ...

Gaminio parametrai apie suvartojamą energijos kiekį

- **ES reglamentas ir direktyvos**
 - **ES reglamentas 2017/1369**
 - **ES reglamentas 811/2013** ir **812/2013**

4 Transportavimas



ĮSPĖJIMAS: Keliant sunkius ar netinkamai pritvirtintus krovinius, išskyla sužalojimo pavojus!

- ▶ Naudokite tam skirtas transportavimo priemones.
- ▶ Buferinę talpyklą pritvirtinkite, kad nenukristų.

Transportavimui patariama naudoti vežimėlius maišams arba krana. Talpyklą taip pat galima transportuoti ir keliamuoju vežimėliu ar šakiniu krautu.

- ▶ Transportavimas vežimėliu maišams (→ 6 pav., 74 psl.).

5 Montavimas



PRANEŠIMAS: Pažeidimai dėl nesandarių jungčių!

- ▶ Vamzdinius montuokite taip, kad nesusidarytų įtempimų.
- ▶ Paleisdami eksploatuoti, patikrinkite jungčių ir vamzdžių sandarumą.

- ▶ Patikrinkite, ar pristatyta buferinė talpykla nepažeista ir ar nieko netrūksta.

5.1 Patalpa, kurioje statomas įrenginys



PRANEŠIMAS: Įrenginio pažeidimai dėl nepakankamos pastatymo paviršiaus leidžiamosios apkrovos arba dėl netinkamo pagrindo!

- ▶ Įsitikinkite, kad pastatymo paviršius yra lygus ir pakankamos leidžiamosios apkrovos.



PERSPĖJIMAS: Gedimai dėl užšalimo ir korozijos!

- ▶ Buferinę talpyklą pastatykite nuo šalčio apsaugotoje patalpoje.

Jei pastatymo vietoje gali iškilti vandens susikaupimo ant grindų pavojus:

- ▶ Buferinę talpyklą pastatykite ant pakyls.
- ▶ Buferinę talpyklą pastatykite sausose ir nuo užšalimo apsaugotose patalpose.
- ▶ Pastatymo vietoje atkreipkite dėmesį į minimalų patalpos aukštį (→ 8 lentelė, 72 psl.) ir išlaikykite minimalius atstumus iki sienų (→ 4 pav., 73 psl.).

5.2 Buferinės talpyklos pastatymas

→ 8 pav. iki 11 pav., 75 psl. ir 76 psl.

- ▶ Nuimkite pakuotės medžiagas.



PRANEŠIMAS: Skardos pažeidimai!

Keliant buferinę talpyklą gali būti pažeista buferinės talpyklos dengiamoji skarda.

- ▶ Nukeldami, paversdami ar nuimdami nuo padėklo: po ja padėkite polistireno pakuotės dalis.

- ▶ Norėdami buferinę talpyklą nukelti nuo padėklo, išsukite buferinės talpyklos transportavimo varžtus.
- ▶ Buferinę talpyklą šiek tiek paverskite ant dviejų kojelių.
- ▶ Sumontuokite (kartu pateiktas) reguliuojamas kojeles.
- ▶ Buferinę talpyklą pastatykite ir išlyginkite.

5.3 Dekoratyvinio kanalo montavimas



Priklausomai nuo buferinės talpyklos pastatymo vietos, dekoratyvinį kanalą galima tvirtinti dešinėje arba kairėje. Šioje montavimo instrukcijoje pavaizduotas tik montavimas dešinėje pusėje. Kairėje pusėje montuojama analogiškai.

- ▶ Išleidimo vožtuvas turi būti uždarytas (→ 12[A] pav., 76 psl.).
- ▶ Varžtą su vidiniu šešiabriauniu ir poveržle apie 2 mm įsukite į buferinėje talpykloje esančias užveržimo veržles (→ 13 pav., 76 psl.).
- ▶ Priekinę dekoratyvinio kanalo pusę užkabinkite už varžtų (→ 14 pav., 77 psl.).
- ▶ Varžtus šešiabriaune galvute užveržkite.
- ▶ Naudodamiesi ant dekoratyvinio kanalo esančiomis žymėmis (trikampiais), dekoratyvinį kanalą išlyginkite pagal užkaitinę siūlę (→ 15 pav., 77 psl.).
- ▶ Šone, priklausomai nuo modelio, dekoratyvinio kanalo užpakalinėje pusėje įstatykite 4–5 savaime nusipjaunančius varžtus ir užveržkite. Jei yra galimybė, užveržkite akumuliatoriniu suktuvu (→ 16 pav., 77 psl.).
- ▶ Ant buferinės talpyklos primontuokite jutiklį (priedas). Tada dujiniame įrenginyje prijunkite jutiklio kabelį (→ 17 pav., 78 psl.). Padėtyse [3] ir [4] pasirinktinai taip pat galima du jutikliai po 6 mm.
- ▶ Buferinę talpyklą išlyginkite pagal dujinį įrenginį (→ 18 pav., 78 psl.):
 - Laikykitės tam skirtų žymių L ir R (R = dujinis įrenginys buferinės talpyklos dešinėje; L = dujinis įrenginys buferinės talpyklos kairėje).
 - Išlygindami atkreipkite dėmesį į tai, kad tarp buferinės talpyklos ir dujinio įrenginio būtų vienodas tarpelis. Atsižvelkite į stiklinio korpuso montavimo gylį.
 - Užveržkite varžtus šešiabriaune galvute.
- ▶ Užkabinkite apatinį stiklinį korpusą ir pritvirtinkite 2 varžtais (→ 20/21 pav., 79 psl.).
- ▶ Užkabinkite viršutinį stiklinį korpusą ir pritvirtinkite 2 varžtais (→ 22/23 pav., 79 psl.).

5.4 Paruošimas prijungti prie saulės kolektorių sistemos



PRANEŠIMAS: Įrenginio pažeidimas dėl netinkamo naudoti saulės kolektoriaus skysčio! Jei saulės kolektoriaus kontūre lieka oro, gali perkaisti ir įtrūkti saulės kolektoriaus skysčio tiekimo sistema.

- ▶ Atskirai praplaukite saulės kolektorių lauką ir talpyklą. Tuo tikslu laikykitės įrenginio montavimo instrukcijoje pateiktų nurodymų!

Kad saulės kolektorių lauką ir talpyklą galėtumėte praplauti atskirai:

- ▶ Eksploatavimo vietoje sumontuokite trišakį, dvipusę įmovą ir FE čiaupą [1] (→ 19 pav., 78 psl.).
- ▶ Izoliuotą saulės kolektorių stotelės tiekiamo srauto mazgą prijunkite prie buferinės talpyklos (→ 19 pav., 78 psl.).

6 Paleidimas eksploatuoti



PRANEŠIMAS: Įrenginio gedimas dėl viršslėgio!

- ▶ Neviršykite leidžiamo maksimalaus darbinio slėgio (→ 5 lentelė, 12 psl.).

Paleidimo eksploatuoti darbus turi atlikti specializuota įmonė.

- ▶ Patikrinkite visų jungčių sandarumą.
- ▶ Visus mazgus ir priedus paruoškite eksploatuoti laikydamiesi gamintojo nurodymų, pateiktų techniniuose dokumentuose.

7 Eksploatavimo nutraukimas



PAVOJUS: Karštas vanduo kelia nusiplikymo pavojų!

- ▶ Nutraukę eksploataciją palaukite, kol buferinė talpykla pakankamai atvės.



PRANEŠIMAS: Talpyklos gedimas dėl užšalimo!

- ▶ Jei jums išvykus (pvz., atostogauti) gali iškilti užšalimo pavojus, buferinę talpyklą rekomenduojame palikti veikiančią arba ją išjungti ir ištuštinti.

- ▶ Visų šildymo sistemos mazgų ir priedų eksploataciją nutraukite laikydamiesi gamintojo nurodymų, pateiktų techniniuose dokumentuose.
- ▶ Atsidarykite įrenginio išleidimo vožtuvą.
- ▶ Norėdami išleisti orą, atidarykite oro išleidimo jungtį. Oro išleidimo jungtis yra talpyklos viršuje.
- ▶ Buferinę talpyklą visiškai ištuštinkite.

8 Aplinkosauga ir šalinimas

Aplinkosauga yra Bosch grupės veiklos prioritetas. Mums vienodai svarbu gaminių kokybė, ekonomiškumas ir aplinkosauga. Todėl griežtai laikomės su aplinkosauga susijusių įstatymų bei teisės aktų. Siekdami apsaugoti aplinką ir atsižvelgdami į ekonomiškumo kriterijus, gamybai taikome geriausią techniką bei medžiagas.

Pakuotė

Mes dalyvaujame šalyse vykdomose pakuočių utilizavimo programose, užtikrinančiose optimalų perdirbimą. Visos pakuotės medžiagos nekenksmingos aplinkai ir jas galima perdirbti.

Nebetinkami naudoti įrenginiai

Nebetinkamuose naudoti įrenginiuose yra medžiagų, kurias galima perdirbti. Konstrukcinius elementus galima lengvai išardyti, o plastikinės dalys yra sužymėtos. Todėl įvairius konstrukcinius elementus galima surūšiuoti ir utilizuoti arba atiduoti perdirbti.

9 Techninė priežiūra

Buferinems talpykloms, išskyrus apžiūras, jokių specialių techninės priežiūros ir valymo darbų nereikia.

Buferinei talpyklai techninės priežiūros nereikia!

Maždaug po 500 eksploatavimo valandų rekomenduojame atlikti saulės kolektorių sistemos pirmąją techninę priežiūrą ar patikrą.

Po to – kas 2 – 3 metus.

- ▶ Kasmet reikia patikrinti visų jungčių sandarumą, ar nėra nuotėkių.
- ▶ Įvykus trikdžiai, keipkitės į įgaliotą specializuotą įmonę arba klientų aptarnavimo tarnybą.
- ▶ Patikrinkite šildymo sistemos darbinį slėgį ir, jei reikia, nustatykite (→ šildymo įrenginio montavimo instrukcija).
- ▶ Naudokite tik originalias atsargines dalis!

Atlikus patikrą/techninę priežiūrą

- ▶ Priveržkite visus atsilaisvintus varžtus.
- ▶ Vėl įjunkite buferinę talpyklą (→ 6 skyr., 14 psl.).
- ▶ Patikrinkite, ar sandarios skiriamosios vietos.

10 Privatumo pranešimai



Mes, [DE] **Bosch Thermotechnik GmbH**,
Sophienstraße 30-32, 35576 Wetzlar, Vokietija,
 [AT] **Robert Bosch AG, Geschäftsbereich**
Thermotechnik, Göllnergasse 15-17, 1030 Viena,
 Austrija, [LU] **Ferroknepper Buderus S.A., Z.I. Um**
Monkeler, 20, Op den Drieschen, B.P.201 L-4003

Esch-sur-Alzette, Liuksemburgas apdorojame gaminio ir montavimo informaciją, techninius duomenis ir prijungimo duomenis, ryšio duomenis, gaminio registravimo duomenis ir klientų istorijos duomenis, kad užtikrintume gaminio funkcionalumą (str. 6 pastr. 1 S. 1 b DSGVO), kad įvykdytumėme savo įsipareigojimus dėl gaminio stebėjimo ir gaminio saugumo tikslais (str. 6 pastr. 1 S. 1 f DSGVO), kad apsaugotume savo teises, susijusias su garantijos ir gaminio registravimo klausimais (str. 6 pastr. 1 S. 1 f DSGVO), kad galėtume analizuoti mūsų produktų pardavimą ir pateikti individualią bei su produktu susijusią informaciją ir pasiūlymus (str. 6 pastr. 1 S.1 f DSGVO). Teikti pardavimų ir rinkodaros bei karštosios linijos paslaugas, valdyti sutarčių vykdymą, apdoroti mokėjimus, programuoti ir patalpinti duomenis galime įgalioti išorinius paslaugų teikėjus ir/arba su Bosch susijusias įmones ir jiems perduoti šiuos duomenis. Tam tikrais atvejais, bet tik tuo atveju, jei garantuojama tinkama duomenų apsauga, asmens duomenys gali būti perduodami gavėjams už Europos ekonominės erdvės ribų. Daugiau informacijos suteikiama gavus užklausimą. Su mūsų duomenų apsaugos įgaliotais specialistais galite susisiekti šiuo adresu: Duomenų apsaugos specialistas, Information Security and Privacy (C/ISP), Robert Bosch GmbH, Postfach 30 02 20, 70442 Stuttgart, DEUTSCHLAND.

Turite teisę, str. 6 pastr. 1 S. 1 f DSGVO, dėl priešasčių, susijusių su Jūsų asmenine situacija, arba jei duomenys tvarkomi tiesioginės reklamos tikslais, bet kada nesutikti su duomenų tvarkymu. Jei norite pasinaudoti savo teisėmis, susisiekite su mumis adresu [DE]

privacy.ttde@bosch.com, [AT] DPO@bosch.com, [LU]

DPO@bosch.com. Norėdami gauti daugiau informacijos, vadovaukitės QR kodu.

Spis treści

1	Objaśnienie symboli i wskazówki dotyczące bezpieczeństwa	52
1.1	Objaśnienie symboli	52
1.2	Wskazówki dot. bezpieczeństwa	52
2	Informacje o produkcie	53
2.1	Zastosowanie zgodne z przeznaczeniem	53
2.2	Zakres dostawy (à rys. 7, strona 10)	53
2.3	Osprzęt	53
2.4	Opis produktu	53
2.5	Dane techniczne	53
2.6	Dane produktu dotyczące zużycia energii	54
3	Przepisy	55
4	Transport	55
5	Montaż	55
5.1	Pomieszczenie zainstalowania	55
5.2	Instalacja zasobnika buforowego	55
5.3	Montaż kanału dekoracyjnego	56
5.4	Przygotowanie przyłącza solarnego	56
6	Uruchomienie	56
7	Wyłączenie z eksploatacji	56
8	Ochrona środowiska/utyliczacja	56
9	Konserwacja	57
10	Informacje o ochronie danych	57

1 Objąśnienie symboli i wskazówki dotyczące bezpieczeństwa

1.1 Objąśnienie symboli

Wskazówki ostrzegawcze



Wskazówki ostrzegawcze oznaczono w tekście trójkątem ostrzegawczym. Dodatkowo zastosowano hasła ostrzegawcze oznaczające rodzaj i ciężar gatunkowy następstw zaniechania działań zmierzających do uniknięcia zagrożenia.

Zdefiniowane zostały następujące wyrazy ostrzegawcze używane w niniejszym dokumencie:

- **WSKAZÓWKA** oznacza ryzyko wystąpienia szkód materialnych.
- **OSTROŻNOŚĆ** oznacza ryzyko wystąpienia obrażeń ciała w stopniu lekkim lub średnim.
- **OSTRZEŻENIE** oznacza możliwość wystąpienia ciężkich obrażeń ciała, a nawet zagrożenie życia.
- **NIEBEZPIECZEŃSTWO** oznacza poważne ryzyko wystąpienia obrażeń ciała zagrażających życiu.

Ważne informacje



Ważne informacje, które nie zawierają ostrzeżeń przed zagrożeniami dotyczącymi osób lub mienia, oznaczono symbolem umieszczonym obok.

Inne symbole

Symbol	Znaczenie
▶	Czynność
→	Odsyłacz do innych fragmentów dokumentu
•	Pozycja/wpis na liście
–	Pozycja/wpis na liście (2. poziom)

Tab. 1

1.2 Wskazówki dot. bezpieczeństwa

Zainstalowanie, przebudowa

- ▶ Zasobnik buforowy może być zainstalowany lub przebudowany tylko przez uprawnioną firmę instalacyjną.
- ▶ Zasobnik buforowy wykorzystywać tylko do podgrzewania wody grzejnej.
- ▶ Zasobnik buforowy podłączać tylko do kominka z płaszczem wodnym do maksymalnie 7 kW.
- ▶ Po stronie instalacji solarnej wykorzystywać tylko odporne na działanie wysokiej temperatury $\geq 150\text{ }^{\circ}\text{C}$ i glikolu materiały instalacyjne.
- ▶ Po stronie wody grzejnej wykorzystywać tylko materiały odporne na działanie temperatury do $110\text{ }^{\circ}\text{C}$.
- ▶ Instalację solarną przepłukiwać i napełniać tylko wówczas, gdy na kolektory nie padają promienie słoneczne i nie jest spodziewany mróz.

Funkcja

- ▶ Aby zapewnić prawidłowe działanie urządzenia, należy stosować się do niniejszej instrukcji montażu i konserwacji.
- ▶ Nie dokonywać żadnych zmian konstrukcyjnych.
- ▶ W żadnym wypadku nie zamykać otworów wyrzutowych zaworów bezpieczeństwa.

Niebezpieczeństwo oparzenia

- ▶ Podczas eksploatacji zasobnika buforowego mogą występować temperatury powyżej $60\text{ }^{\circ}\text{C}$. Dlatego przed rozpoczęciem prac w obiegu solarnym lub w obiegu grzewczym odczekać, aż zasobnik buforowy ostygnie.
- ▶ Automatyczny odpowietrznik uruchomić dopiero po spadku temperatury czynnika grzewczego i wody grzejnej poniżej $60\text{ }^{\circ}\text{C}$.

Konserwacja

- ▶ **Zalecenie dla klienta:** zawrzeć umowę na przeglądy i konserwację z uprawnioną firmą instalacyjną.
- ▶ Przed rozpoczęciem konserwacji instalacji: Odłączyć zasilanie elektryczne (230 V AC) urządzenia grzewczego i wszystkich urządzeń na magistrali BUS.
- ▶ Stosować tylko oryginalne części zamienne!

2 Informacje o produkcie

PNR400 to zasobnik buforowy z wymiennikiem ciepła do przekazywania energii słonecznej do wody grzejnej. Zasobnik buforowy PNR400 wyposażony jest w dodatkowe przyłącza do kominka z płaszczem wodnym.

2.1 Zastosowanie zgodne z przeznaczeniem

Zasobnik buforowy wykorzystywać tylko do eksploatacji z instalacją solarną z Logamax Plus GB192iT i odpowiednimi urządzeniami grzewczymi producenta.

Wymiennik ciepła przeznaczony jest wyłącznie do pracy z instalacjami solarnymi napełnionymi mieszaniną glikolu propylenowego i wody (płyn solarny L lub płyn solarny LS). Używanie innego medium jest niedozwolone.

Zasobnik buforowy w połączeniu z kompletną stacją przeznaczony jest do kominków o mocy maksymalnie 7 kW.

- ▶ Zasobnik buforowy wykorzystywać tylko do podgrzewania wody grzejnej.

Jakiegolwiek inne zastosowanie jest uważane za niezgodne z przeznaczeniem. Szkody powstałe w wyniku takiego użytkowania są wyłączone z odpowiedzialności producenta.

2.2 Zakres dostawy (→ rys. 7, strona 75)

Poz.	Nazwa
1	Podgrzewacz buforowy
2	Śruba z łbem sześciokątnym
3	Górna grupa zasilania
4	Kanał dekoracyjny
5	Przeszklenie dekoracyjne
6	Dokumentacja techniczna
7	Zestaw montażowy (śruba imbusowa z podkładką, śruba samowiercąca)

Tab. 2 Zakres dostawy



Oprócz materiałów objętych zakresem dostawy niezbędne są dwa nypły, trójnik i zawór spustowy (zapewnia inwestor). → rys. 19, poz. 1

2.3 Osprzęt



Tutaj znajduje się lista wyposażenia dodatkowego typowego dla tego kotła. Pełne zestawienie dostarczanego osprzętu dodatkowego można znaleźć w naszym katalogu głównym.

- Zestaw przewodów łączących zasobnika

2.4 Opis produktu

Poz.	Nazwa	
1	Zasilanie z zasobnika buforowego do urządzenia gazowego	SA
2	Powrót z urządzenia gazowego do zasobnika buforowego	SE
3	Zasilanie z kominka	KV
4	Powrót z obiegu solarnego do kolektora	SR
5	Tabliczka znamionowa	–
6	Zasilanie obiegu solarnego z kolektora	SV
7	Powrót do kominka	KR
8	Rura jednowarstwowa	–
9	Solarny wymiennik ciepła	–
10	Opróżnianie	–
11	Tuleja czujnika/dolny czujnik temperatury	TS2
12	Tuleja czujnika/górny czujnik temperatury	TS3
13	Zbiornik podgrzewacza	–
14	Izolacja termiczna ze sztywnej pianki	–

Tab. 3 Opis produktu (→ rys. 2, strona 73. rys. 17 i rys. 19, strona 78)

2.5 Dane techniczne

Wartości pomiarowe czujników temperatury zasobnika buforowego (TS2 ... TS3)

[°C]	[Ω]	[°C]	[Ω]
20	13779 ... 14772	56	3534 ... 3723
26	10766 ... 11500	62	2855 ... 3032
32	8543 ... 9043	68	2346 ... 2488
38	6790 ... 7174	74	1941 ... 2053
44	5442 ... 5730	80	1589 ... 1704
50	4298 ... 4608	86	1327 ... 1421

Tab. 4 Wartości pomiarowe czujników temperatury

Dane techniczne

	Jedn.	PNR400 10/20-C	PNR400 11/21-C
Wymiary i dane techniczne		rys. 1, strona 72	
Wykres straty ciśnienia wymiennika ciepła		rys. 3, strona 73	
Podgrzewacz buforowy			
Pojemność użytkowa/część solarna	l	410	
Maksymalna temperatura robocza wody grzewczej	°C	90	
Maksymalne ciśnienie robocze wody grzewczej	bar	3	
Czynnik grzewczy	l	15,1	
Powierzchnia grzewcza	m ²	2,14	
Maksymalna temperatura robocza obiegu solarnego	°C	110	
Maksymalne ciśnienie robocze	bar	6	
Kombinacja z kolektorem słonecznym			
Maksymalna liczba kolektorów (SKN/SKT)	-	4	
Maksymalna liczba rurowych kolektorów próżniowych (SKR 10 CPC)	-	6	
Maksymalna powierzchnia apertury			
- kolektor płaski	m ²	ok. 10	
- rurowy kolektor próżniowy	m ²	ok. 6	

Tab. 5 Dane techniczne

	Jedn.	PNR400 10/20-C	PNR400 11/21-C
Pozostałe dane			
Nakład ciepła na utrzymanie w gotowości (24 h) zgodnie z DIN EN 12897 ¹⁾	kWh/d	2,1	
Masa własna (bez opakowania i kanału dekoracyjnego)	kg	130	
Masa kanału dekoracyjnego	kg	7	6
Masa całkowita zasobnika bez napełnienia z kanałem dekoracyjnym	kg	137	136
Wymiar po przekątnej	mm	1982	

Tab. 5 Dane techniczne

1) Wartość referencyjna z normy, straty związane z rozprowadzaniem występujące poza zasobnikiem buforowym nie zostały uwzględnione.

Wykres straty ciśnienia

Poz.	Nazwa
1	Woda
2	Czynnik solarny L lub czynnik solarny LS

Tab. 6 Wykres strat ciśnienia (→rys. 3, strona 73)

2.6 Dane produktu dotyczące zużycia energii

Następujące dane produktu odpowiadają wymogom rozporządzeń UE nr 811/2013 i 812/2013 w ramach uzupełnienia rozporządzenia UE 2017/1369.

Nr artykułu	Typ produktu	Pojemność podgrzewacza (V) [l]	Straty ciepła (S) [W]	Klasa efektywności energetycznej przygotowania c.w.u.
7735500257	PNR400 10-C	410	88,1	C
7735500259	PNR400 20-C	410	88,1	C
7735500258	PNR400 11-C	410	88,1	C
7735500260	PNR400 21-C	410	88,1	C

Tab. 7 Dane produktu dotyczące zużycia energii

3 Przepisy

Należy przestrzegać następujących wytycznych i norm:

- Przepisy miejscowe
- **EnEG** (w Niemczech)
- **EnEV** (w Niemczech)

Montaż i wyposażenie instalacji ogrzewczych i przygotowania ciepłej wody użytkowej:

- Normy **DIN i EN**
 - **DIN 4753-1** – Podgrzewacze wody ...; wymagania, oznaczenie, wyposażenie i badanie
 - **DIN 4753-3** – Podgrzewacze wody...; ochrona antykorozyjna po stronie wodnej dzięki powłoce emaliowanej; wymagania i badanie (norma produktowa)
 - **DIN 4753-7** – Podgrzewacze wody pitnej, zbiorniki o pojemności do 1000 l, wymagania dotyczące procesu produkcji, izolacji termicznej oraz ochrony antykorozyjnej
 - **DIN EN 12897** – Zaopatrzenie w wodę – przeznaczenie dla ... pojemnościowych podgrzewaczy wody (norma produktowa)
 - **DIN 1988-100** – Zasady techniczne dla instalacji wody użytkowej
 - **DIN EN 1717** – Ochrona wody użytkowej przed zanieczyszczeniami ...
 - **DIN EN 806-5** – Zasady techniczne dla instalacji wody użytkowej
 - **DIN 4708** – Centralne instalacje podgrzewania wody użytkowej
- **DVGW**
 - Arkusze robocze W 551 – Instalacje podgrzewania i przesyłu wody użytkowej; procedury techniczne służące zmniejszeniu przyrostu bakterii z rodzaju Legionella w nowych instalacjach; ...
 - Arkusze robocze W 553 – Wymiarowanie układów cyrkulacji ...

Dane produktu dotyczące zużycia energii

- **Rozporządzenie UE i dyrektywy**
 - **Rozporządzenie UE 2017/1369**
 - **Rozporządzenie UE 811/2013 i 812/2013**

4 Transport



OSTRZEŻENIE: Niebezpieczeństwo odniesienia obrażeń wskutek przenoszenia zbyt ciężkich przedmiotów i ich niewłaściwego zabezpieczenia podczas transportu!

- ▶ Stosować odpowiednie środki transportowe.
- ▶ Zabezpieczyć zasobnik buforowy przed upadkiem.

Do transportu wskazany jest wózek transportowy lub dźwig. Zasobnik można transportować również za pomocą wózka podnośnego lub wózka widłowego.

- ▶ Transport wózkiem transportowym (→ rys. 6, strona 74).

5 Montaż



WSKAZÓWKA: Uszkodzenia spowodowane nieszczelnością przyłączy!

- ▶ Zainstalować przewody rurowe bez naprężeń.
- ▶ Sprawdzić szczelność wszystkich połączeń i przewodów rurowych podczas uruchamiania.

- ▶ Sprawdzić zasobnik buforowy pod kątem uszkodzeń i kompletności.

5.1 Pomieszczenie zainstalowania



WSKAZÓWKA: Uszkodzenie instalacji z powodu niewystarczającej nośności powierzchni ustawienia lub nieodpowiedniego podłoża!

- ▶ Zapewnić, aby powierzchnia ustawienia była równa i miała wystarczającą nośność.



OSTROŻNOŚĆ: Szkody spowodowane mrozem i korozją!

- ▶ Ustawić zasobnik buforowy w pomieszczeniu, w którym nie ma ryzyka wystąpienia mrozu.

Jeżeli zachodzi niebezpieczeństwo, że w miejscu zainstalowania na podłodze będzie zbierać się woda:

- ▶ Ustawić zasobnik buforowy na fundamencie.
- ▶ Zainstalować zasobnik buforowy w pomieszczeniu suchym i zabezpieczonym przed mrozem.
- ▶ Przestrzegać minimalnej wysokości pomieszczenia (→ tabela 8, strona 72) i minimalnych odległości od ściany w pomieszczeniu zainstalowania (→ rys. 4, strona 73).

5.2 Instalacja zasobnika buforowego

→ rys. 8 do rys. 11, strona 75 i strona 76

- ▶ Zdjąć opakowanie.



WSKAZÓWKA: Uszkodzenie płaszcza blaszanego! Podczas zdejmowania zasobnika buforowego z palety może dojść do uszkodzenia płaszcza blaszanego.

- ▶ Przy zdejmowaniu, przechylaniu lub przenoszeniu palety: podłożyć elementy opakowania ze styropianu.

- ▶ Aby odkręcić paletę, należy wykręcić śruby transportowe zasobnika buforowego.
- ▶ Lekko przechylić zasobnik buforowy na dwóch nóżkach.
- ▶ Zamontować regulowane (dołączone do dostawy) nóżki.
- ▶ Zainstalować i wyosiować zasobnik buforowy.

5.3 Montaż kanału dekoracyjnego



W zależności od miejsca zainstalowania zasobnika buforowego kanał dekoracyjny może być zamontowany z prawej lub lewej strony. W niniejszej instrukcji montażu przedstawiono tylko podłączenie prawostronne. Montaż lewostronny przebiega w analogiczny sposób.

- ▶ Należy zwrócić uwagę, aby zawór spustowy był zamknięty (→ rys. 12 [A], strona 76).
- ▶ Śrubę imbusową z podkładką wkręcić na głębokość ok. 2 mm do nitonakrętki w zasobniku buforowym (→ rys. 13, strona 76)
- ▶ Zawiesić przednią stronę kanału dekoracyjnego na śrubach (→ rys. 14, strona 77)
- ▶ Dociągnąć śruby imbusowe.
- ▶ Za pomocą oznaczeń (trójkąty) na kanale dekoracyjnym wyrównać kanał dekoracyjny do szwu (→ rys. 15, strona 77).
- ▶ W zależności od wersji umieścić 4–5 śrub samowiercących z boku na tylnej stronie kanału dekoracyjnego i dokręcić je. W miarę możliwości do dociągania zastosować wkrętarke akumulatorową (→ rys. 16, strona 77).
- ▶ Zamontować czujnik (osprzęt dodatkowy) na zasobniku buforowym. Następnie podłączyć kabel czujnika w urządzeniu gazowym (→ rys. 17, strona 78). Opcjonalnie możliwe są również dwa czujniki 6 mm w pozycjach [3] i [4].
- ▶ Wyosiować zasobnik buforowy na urządzeniu gazowym (→ rys. 18, strona 78):
 - Przestrzegać przewidzianych w tym celu oznaczeń L i R (R = urządzenie gazowe na prawo od zasobnika buforowego; L = urządzenie gazowe na lewo od zasobnika buforowego).
 - Podczas wyrównywania należy upewnić się, że między zasobnikiem buforowym a urządzeniem gazowym istnieje równomierny odstęp. Uwzględnić przy tym dodatkową głębokość obudowy szklanej.
 - Dociągnąć śruby z łbem sześciokątnym.
- ▶ Wczepić dolną część szklanej obudowy i zamocować 2 śrubami (→ rys. 20/ 21, strona 79).
- ▶ Wczepić górną część szklanej obudowy i zamocować 2 śrubami (→ rys. 22/ 23, strona 79).

5.4 Przygotowanie przyłącza solarnego



WSKAZÓWKA: Przepracowany płyn solarny może spowodować uszkodzenie instalacji!
Jeśli w obiegu solarnym pozostaje powietrze, to może dojść do przegrzania, a tym samym skrakowania czynnika solarnego.

- ▶ Pole kolektorów i zasobnik przepłukać oddzielnie. W tym zakresie przestrzegać także wskazówek w instrukcji montażu urządzenia!

W celu oddzielnego przepłukania pola kolektorów i zasobnika:

- ▶ Zamontować zapewniony przez inwestora trójnik, nypel i zawór FE [1] (→ rys. 19, strona 78).
- ▶ Podłączyć zaizolowaną grupę zasilania stacji solarnej do zasobnika buforowego (→ rys. 19, strona 78).

6 Uruchomienie



WSKAZÓWKA: Uszkodzenie instalacji przez nadciśnienie!

- ▶ Przestrzegać maksymalnego dopuszczalnego ciśnienia roboczego (→ tabela 5, strona 12).

Uruchomienie musi zostać przeprowadzone przez uprawnioną firmę instalacyjną.

- ▶ Sprawdzić szczelność wszystkich przyłączy.
- ▶ Wszystkie podzespoły i osprzęt uruchomić zgodnie ze wskazówkami producenta zawartymi w dokumentacji technicznej.

7 Wyłączenie z eksploatacji



NIEBEZPIECZEŃSTWO: Niebezpieczeństwo oparzenia gorącą wodą!

- ▶ Po wyłączeniu pozostawić zasobnik buforowy do ostygnięcia w dostatecznym stopniu.



WSKAZÓWKA: Mróz spowoduje uszkodzenie zasobnika!

- ▶ Jeżeli istnieje ryzyko, że w czasie nieobecności wystąpią mrozy, to należy pozostawić zasobnik buforowy włączony lub wyłączyć go i spuścić z niego wodę.

- ▶ Wszystkie podzespoły i osprzęt instalacji ogrzewczej wyłączyć z eksploatacji zgodnie ze wskazówkami producenta zawartymi w dokumentacji technicznej.
- ▶ Otworzyć zawór spustowy instalacji.
- ▶ W celu odpowietrzenia otworzyć przyłącze odpowietrzające. Przyłącze odpowietrzające znajduje się w górnej części zasobnika.
- ▶ Całkowicie spuścić wodę z zasobnika buforowego.

8 Ochrona środowiska/utylizacja

Ochrona środowiska to jedna z podstawowych zasad działalności grupy Bosch. Jakość produktów, ekonomiczność i ochrona środowiska stanowią dla nas cele równorzędne. Ustawy i przepisy dotyczące ochrony środowiska są ściśle przestrzegane. Aby chronić środowisko, wykorzystujemy najlepsze technologie i materiały, uwzględniając przy tym kwestie ekonomiczne.

Opakowanie

Nasza firma uczestniczy w systemach przetwarzania opakowań, działających w poszczególnych krajach, które gwarantują optymalny recykling. Wszystkie materiały stosowane w opakowaniach są przyjazne dla środowiska i mogą być ponownie przetworzone.

Zużyty sprzęt

Zużyty sprzęt zawiera cenne materiały, które należy poddać recyklingowi. Podzespoły można łatwo odłączyć, a tworzywa sztuczne są oznakowane. W ten sposób można sortować różne podzespoły i poddać je recyklingowi lub utylizacji.

9 Konserwacja

W przypadku zasobników buforowych poza oględzinami nie są wymagane żadne szczególne prace konserwacyjne ani czyszczenie.

Zasobnik buforowy nie wymaga konserwacji!

Zalecamy wykonać pierwszy przegląd bądź konserwację instalacji solarnej po ok. 500 godzinach eksploatacji. Następnie wykonywać tę czynność co 2–3 lata.

- ▶ Co roku należy sprawdzić z zewnątrz wszystkie przyłącza pod kątem ewentualnych nieszczelności.
- ▶ W przypadku usterek skontaktować się z uprawnioną firmą instalacyjną lub serwisem technicznym.
- ▶ Sprawdzić i w razie potrzeby ustawić ciśnienie robocze instalacji grzewczej (→ instrukcja montażu urządzenia grzewczego).
- ▶ Stosować tylko oryginalne części zamienne!

Po przeprowadzeniu przeglądu/konserwacji

- ▶ Dokręcić wszystkie poluzowane połączenia skręcane.
- ▶ Ponownie uruchomić zasobnik buforowy (→ rozdział 6, strona 14).
- ▶ Sprawdzić szczelność w miejscach łączenia.

10 Informacje o ochronie danych



Firma **[DE] Bosch Thermotechnik GmbH, Sophienstraße 30-32, 35576 Wetzlar, Niemcy, [AT] Robert Bosch AG, Geschäftsbereich Thermotechnik, Göllnergasse 15-17, 1030 Wien, Austria, [LU] Ferroknepper Buderus S.A., Z.I. Um Monkeler, 20, Op den Drieschen, B.P.201 L-4003**

Esch-sur-Alzette, Luxemburg przetwarza informacje o produktach i montażu, dane techniczne i dane przyłączeniowe, dane komunikacyjne, dane rejestracyjne produktu i dane związane z historią klienta w celu zapewnienia działania produktu (art. 6 ust. 1 S. 1 b RODO), w celu realizacji obowiązku nadzorowania i ze względów zapewnienia bezpieczeństwa produktu (art. 6 ust. 1 S. 1 f RODO), w celu ochrony swoich praw w związku z wymogami gwarancyjnymi i rejestracją produktu (art. 6 ust. 1 S. 1 f RODO), w celu analizy sprzedaży produktów oraz przygotowywania informacji i ofert indywidualnych i produktowych (art. 6 ust. 1 S. 1 f RODO). Realizację usług takich jak sprzedaż i marketing, zarządzanie umowami, realizacja płatności, programowanie, hosting danych i usługi infolinii możemy zlecać usługodawcom zewnętrznym i/lub firmom powiązanim z Bosch, i możemy im przekazywać dane. W określonych przypadkach, jednak tylko wtedy, gdy zapewniona jest odpowiednia ochrona danych, dane osobowe mogą być przekazywane podmiotom spoza Europejskiego Obszaru Gospodarczego. Pozostałe informacje są udostępniane na żądanie. Pełnomocnik ds. ochrony danych jest dostępny pod adresem: Datenschutzbeauftragter, Information Security and Privacy (C/ISP), Robert Bosch GmbH, Postfach 30 02 20, 70442 Stuttgart, NIEMCY.

Użytkownikowi przysługuje prawo zgodnie z art. 6 ust. 1 S. 1 f RODO do wycofania w dowolnym momencie zgody na przetwarzanie danych osobowych z powodów wynikających ze szczególnej sytuacji lub jeśli przetwarzanie danych odbywa się w celu marketingu bezpośredniego. W celu realizacji swoich praw należy skontaktować się z nami pod adresem **[DE] privacy.ttde@bosch.com, [AT] DPO@bosch.com, [LU] DPO@bosch.com**. Pozostałe informacje są dostępne pod kodem QR.

Satura rādītājs

1	Simbolu skaidrojums un drošības norādījumi	59
1.1	Simbolu skaidrojums	59
1.2	Drošības norādījumi	59
<hr/>		
2	Izstrādājuma apraksts	60
2.1	Paredzētais lietojums	60
2.2	Piegādes komplekts (à 7. att., 10. lpp.)	60
2.3	piederums	60
2.4	lekārtas apraksts	60
2.5	Tehniskie dati	60
2.6	lerīces dati attiecībā uz enerģijas patēriņu	61
<hr/>		
3	Noteikumi	62
<hr/>		
4	Transportēšana	62
<hr/>		
5	Instalācija	62
5.1	Uzstādīšanas telpa	62
5.2	Akumulācijas tvertnes uzstādīšana	62
5.3	Uzmontējiet diz.kanālu	63
5.4	Solārā pieslēguma sagatavošana	63
<hr/>		
6	Ekspluatācijas uzsākšana	63
<hr/>		
7	Ekspluatācijas pārtraukšana	63
<hr/>		
8	Apkārējās vides aizsardzība/utilizācija	63
<hr/>		
9	Apkope	64
<hr/>		
10	Norādījumi par datu aizsardzību	64

1 Simbolu skaidrojums un drošības norādījumi

1.1 Simbolu skaidrojums

Brīdinājuma norādījumi



Brīdinājuma norādījumi tekstā ir apzīmēti ar brīdinājuma trijstūri.
Turklāt signālvārdi apzīmē seku veidu un nopietnību gadījumā, ja nav veikti pasākumi briesmu novēršanai.

Ir definēti un šajā dokumentā var būt lietoti šādi signālvārdi:

- **IEVĒRĪBAI** nozīmē, ka ir iespējami mantiski bojājumi.
- **UZMANĪBU** norāda, ka personas var gūt vieglas vai vidēji smagas traumas.
- **BRĪDINĀJUMS** nozīmē, ka iespējamas smagas un pat nāvējošas traumas.
- **BĪSTAMI** nozīmē, ka ir iespējami smagi līdz dzīvībai bīstami miesas bojājumi.

Svarīga informācija



Svarīga informācija, kas nav saistīta ar cilvēku apdraudējumu vai mantas bojājuma risku, ir apzīmēta ar blakus redzamo simbolu.

Citi simboli

Simbols	Nozīme
▶	Darbība
→	Norāde uz citām vietām dokumentā
•	Uzskaitījums/saraksta punkts
-	Uzskaitījums/saraksta punkts (2. līmenis)

Tab. 1

1.2 Drošības norādījumi

Uzstādīšana, pārinstalēšana

- ▶ Akumulācijas tvertnes uzstādīšanu vai pārbūvi uzticiet veikt tikai sertificētam specializētam uzņēmumam.
- ▶ Akumulācijas tvertni atļauts izmantot tikai apkures ūdens uzsildīšanai.
- ▶ Akum.tvertni pieslēgt tikai pie kamīnkrāsns ar siltummaini silt.rekuperācijai līdz maks.7 kW.
- ▶ Solārās sistēmas pusē $\geq 150\text{ }^\circ\text{C}$ izmantot karstumu un glikolu izturīgus montāžas materiālus.
- ▶ Apkures ūdens pusē izmantojiet tikai tādus materiālus, kas ir spējīgi izturēt līdz pat $110\text{ }^\circ\text{C}$ iespējamu temperatūru.
- ▶ Skalojiet un piepildiet solāro sistēmu tikai tad, ja saule nespīd uz kolektoriem un nav gaidāms sals.

Funkciju

- ▶ Lai nodrošinātu nevainojamu darbību, ievērojiet montāžas un apkopes instrukcijas norādījumus.
- ▶ Neveiciet nekādas izmaiņas konstrukcijā.
- ▶ Nekādā gadījumā neaizveriet drošības vārstu izplūdes.

Applaucēšanās risks

- ▶ Akumulācijas tvertnes darbības laikā temperatūra var pārsniegt $60\text{ }^\circ\text{C}$. Tāpēc pirms ievietošanas solārajā sistēmā vai apkures lokā akumulācijas tvertnei ir jāļauj atdzist.
- ▶ Tikai pēc tam, kad siltumnesēja šķidrums un karstā ūdens temperatūra ir noslīdējusi zem $60\text{ }^\circ\text{C}$, iedarbiniet automātisko atgaisotāju.

Apkope

- ▶ **Ieteikums lietotājam:** noslēgt apkopes un inspekcijas līgumu ar sertificētu specializēto uzņēmumu.
- ▶ Pirms sistēmas apkopes: pārtraukt sprieguma padevi (230 V AC) apkures iekārtai un visiem pārējiem BUS ķēdes abonentiem.
- ▶ Izmantojiet tikai oriģinālās rezerves daļas!

2 Izstrādājuma apraksts

PNR400 ir akumulācijas tvertnes ar siltummaini solārās enerģijas pārnesei uz apkures ūdeni. Akumulācijas tvertnei PNR400 ir papildu pieslēgvietas kaminkrāsni ar ūdens kabatām.

2.1 Paredzētais lietojums

Šo akumulācijas tvertni lietot tikai darbam ar solārajām sistēmām kopā ar Logamax Plus GB192iT un piemērotām ražotāja apkures iekārtām.

Siltummaini paredzēts lietot tikai darbam ar solārajām sistēmām ar propilēnglikola un ūdens maisījumu (siltumnesēja šķidrums L vai siltumnesēja šķidrums LS). Cita siltumnesēja izmantošana nav atļauta.

Akumulācijas tvertne, lietojot kopā ar KS-ražošanas sērijas pilno bloku, ir paredzēta pieslēgšanai pie kaminkrāsns līdz maksimāli 7 kW.

- ▶ Akumulācijas tvertni atļauts izmantot tikai apkures ūdens uzsildīšanai.

Citi pielietojuma veidi nav paredzēti. Iekārtas izmantošana citā veidā ir pretrunā ar noteikumiem, un tās rezultātā radušies bojājumi neietilpst garantijas nosacījumos.

2.2 Piegādes komplekts (→ 7. att., 75. lpp.)

Poz.	Apzīmējums
1	Akumulācijas tvertne
2	Sešstūra skrūve
3	Turpgaitas grupa augšā
4	Dizaina kanāls
5	Dizaina stikls
6	Tehniskie dokumenti
7	Montāžas komplekts (sešstūriedobes skrūve ar paplāksni, pašvītņotājskrūve)

Tab. 2 Piegādes komplekts



Papildus piegādes komplektam nepieciešami divi dubultnipeļi, viens T-veidgabals un viens iztukšošanas ventilis (nodrošina klients). → 19. att., 1. poz.

2.3 piederums



Zemāk atrodams saraksts ar tipiskiem piederumiem šai apkures iekārtai. Pilnu pārskatu par visiem pieejamajiem piederumiem skatīt mūsu kopējā katalogā.

- Tvertnes savienotājkabeļa piesl.kompl.

2.4 Iekārtas apraksts

Poz.	Apzīmējums	
1	Turpg.no akum.tvertnes uz gāzes iekārtu	SA
2	Atgaita no gāzes iekārtas uz akum.tvertni	SE
3	Turpg.no kaminkrāsns	KV
4	Solārā atgaita uz kolektoru	SR
5	Datu plāksnīte	-
6	Solārā atgaita no kolektora	SV
7	Agaita uz kaminkrāsni	KR
8	Vienslāņa caurule	-
9	Solārais siltummainis	-
10	Iztukšošana	-
11	Sensora čaula/temp.sensors apakšā	TS2
12	Sensora čaula/temp.sensors augšā	TS3
13	Tvertnes tilpne	-
14	Putu poliuret.siltumizol.	-

Tab. 3 Produkta apraksts (→ 2. att., 73. lpp. 17. att. un 19. att., 78. lpp.)

2.5 Tehniskie dati

Akum. tvertnes temper.sensoru mēr. vērt. (TS2 ... TS3)

[°C]	[Ω]	[°C]	[Ω]
20	13779 ... 14772	56	3534 ... 3723
26	10766 ... 11500	62	2855 ... 3032
32	8543 ... 9043	68	2346 ... 2488
38	6790 ... 7174	74	1941 ... 2053
44	5442 ... 5730	80	1589 ... 1704
50	4298 ... 4608	86	1327 ... 1421

Tab. 4 Temperatūras sensoru raksturlielumi

Tehniskie dati

	Mērvienība	PNR400 10/20-C	PNR400 11/21-C
Izmēri un tehniskie dati		1. att. 72. lpp.	
Spied.zuduma diagramma siltummainim		3. att. 73. lpp.	
Akumulācijas tvertne			
Izmant. tilp./ sol. daļa	l	410	
Apkures sist. ūdens maks.darba temp.	°C	90	
Apkures ūdens maksimālais darba spiediens	bar	3	
Siltumnesēja šķidrums	l	15,1	
Sildvirsmas	m ²	2,14	
Solārā loka maks. darba temperatūra	°C	110	
Maksimālais darba spiediens	bar	6	
Kombinēšana ar sol. kolektoru			
Kolektoru maksimālais skaits (SKN/SKT)	-	4	
Vakuuma caurules kolektoru maksimālais skaits (SKR 10 CPC)	-	6	
Apertūras maksimālais laukums			
- plakans (saules) kolektors	m ²	aptuveni 10	
- vakuuma caurules kolektors	m ²	aptuveni 6	

Tab. 5 Tehniskie dati

	Mērvienība	PNR400 10/20-C	PNR400 11/21-C
Citi dati:			
Siltuma zudumi gaidstāves laikā (24 h) saskaņā ar DIN EN 12897 ¹⁾	kWh/d	2,1	
Tukšas tvertnes svars (bez iepak. un diz.kanāla)	kg	130	
Dizaina kanāla svars	kg	7	6
Tukšas tvertnes un dizaina kanāla svars	kg	137	136
Diagonāles augstums	mm	1982	

Tab. 5 Tehniskie dati

1) Standarta salīdzinošā vērtība, siltuma zudumi sadales caurulēs ārpus akumulācijas tvertnes nav ņemti vērā.

Spiediena zuduma diagramma

Poz.	Apzīmējums
1	Ūdens
2	Solārais šķidrums L vai solārais šķidrums LS

Tab. 6 Spiediena zuduma diagramma (→ 3. att., 73. lpp.)

2.6 Ierīces dati attiecībā uz enerģijas patēriņu

Turpmāk norādītie izstrādājuma dati atbilst prasībām, kas noteiktas ES regulās Nr. 811/2013 un Nr. 812/2013, ar ko papildina ES Regulu 2017/1369.

Izstr. nr.	Izstrādājuma tips	Tvertnes tilpums (V) [l]	Karstā ūdens tvertnes pastāvīgie zudumi (S) [W]	Ūdens uzsildīšanas energoefektivitātes klase
7735500257	PNR400 10-C	410	88,1	C
7735500259	PNR400 20-C	410	88,1	C
7735500258	PNR400 11-C	410	88,1	C
7735500260	PNR400 21-C	410	88,1	C

Tab. 7 Ierīces dati attiecībā uz enerģijas patēriņu

3 Noteikumi

Direktīvas un standarti, kas jāievēro:

- Vietējie noteikumi
- **EnEG** Noteikumi par enerģijas taupīšanu ēkās (Vācijā)
- **Enerģijas taupīšanas noteikumi** (Vācijā)


Apkures ūdens un karstā ūdens sagatavoš. iekārtu uzstādīšana un aprīkojums:

- **DIN** un **EN** standarti
 - **DIN 4753-1** – Ūdens sildītāji ...; prasības, marķējums, aprīkojums un pārbaude
 - **DIN 4753-3** – Ūdens sildītāji ...; aizsardz.pret ūdens izraisīto koroziju; uzklājot emalju; prasības un pār.b.(prod. standarts)
 - **DIN 4753-7** – dzeramā ūdens sildītājs, tvertne ar tilpumu līdz 1000 l, prasības attiecībā uz izgatavošanu, siltumizolāciju un aizsardzību pret koroziju
 - **DIN EN 12897** – Ūdens apgāde - noteikumi ... Tvertnes tipa ūdens sildītāji (produktu standarts)
 - **DIN 1988-100** - Tehniskie noteikumi par sanitārā ūdens instalācijām
 - **DIN EN 1717** Sanitārā ūdens aizsardzība pret piesārņojumu ...
 - **DIN EN 806-5** (Ēku iekšējo dzeramā ūdens ietaišu specifikācijas)
 - **DIN 4708** Centralizētās ūdens sildīšanas iekārtas
- **DVGW**
 - Darba žurnāls W 551 Dzeramā ūdens sildīšanas un pievadīšanas sistēmas; tehniskie pasākumi, kas ierobežo legionellu vairošanos jaunās sistēmās; ...
 - Darba žurnāls W 553 - Cirkulācijas sistēmu izmēri ...

Ierīces dati attiecībā uz enerģijas patēriņu

- **ES regula** un **direktīvas**
 - **Regula (ES) Nr. 2017/1369**
 - **ES Direktīva 811/2013** un **812/2013**

4 Transportēšana




BRĪDINĀJUMS: Traumu risks, pārvietojot smagas kravas un transportējot nepareizi nostiprinātu kravu!

- ▶ Izmantojiet piemērotu transportēšanas līdzekli.
- ▶ Nostipriniet akumulācijas tvertni, lai tā nevarētu nokrist.

Transportēšanai noder ratiņi vai celtnis. Alternatīvi tvertni var transportēt arī ar cēlējratīņiem vai autokrāvēju.

- ▶ Transportēšana ar ratiņiem (→ 6. att., 74. lpp.)

5 Instalācija




IEVĒRĪBAI: Nenoblivēti pieslēgumi izraisa bojājumus!

- ▶ Uzstādot cauruļvadus, raugieties, lai nerastos deformācijas spriedze.
- ▶ Pirms ekspluatācijas uzsākšanas pārbaudiet visu pieslēguma un cauruļsavienojuma vietu hermētiskumu.


- ▶ Pārbaudiet, vai akumulācijas tvertnes piegādes komplekts saņemts pilnā apjomā un nav bojāts.

5.1 Uzstādīšanas telpa



IEVĒRĪBAI: Iekārtas bojājumi nepietiekamas uzstādīšanas virsmas nestspējas vai nepiemērotas pamatnes dēļ!

- ▶ Nodrošiniet, lai uzstādīšanas virsma būtu gluda un ar pietiekamu nestspēju.



UZMANĪBU: Bojājumi sala un korozijas iedarbībā!

- ▶ Uzstādiet akumulācijas tvertni no sala pasargātā telpā.


Ja pastāv risks, ka uzstādīšanas vietā var uzkrāties ūdens:

- ▶ Novietot akumulācijas tvertni uz cokola.
- ▶ Uzstādiet akum. tvertni sausās, no sala pasargātās un vēdin. iekštelpās.
- ▶ Ievērojiet min. uzstādīš. telpas augst. (→ 8. tab., 72. lpp.) un min. attāl. no sienām (4 → att., 73. lpp.).

5.2 Akumulācijas tvertnes uzstādīšana

→ 8. att. līdz 11. att., 75. lpp. un 76. lpp.

- ▶ Noņemiet iepakojumu.



IEVĒRĪBAI: Iesp.skārda apš. bojājumi!

Noņemot no paletes akum. tvertnes skārda apšuvumu, to var sabojāt.

- ▶ Noņemot, apgāzo vai pārliekot no paletes, pakļāriet zem tā stiropora iepakojuma daļas.

- ▶ Noskrūvējot akum. tvertnes transportēšanas skrūves, lai noņemtu akum. tvertni no paletes.
- ▶ Nedaudz nolieciet akum. tvertni uz diviem balstiem.
- ▶ Uzmontējiet regulējamus balstus (piederums).
- ▶ Uzstādiet un novietojiet akumulācijas tvertni pareizā pozīcijā.

5.3 Uzmontējiet diz.kanālu



Atkarībā no akum. tvertnes uzstādīšanas vietas diz.kanālu iespējams uzmontēt labajā vai kreisajā pusē. Šajā montāžas instrukcijā ir ietverta informācija tikai par montāžu labajā pusē. Montāžu kreisajā pusē veic analogiski.

- ▶ Gādājiet, lai iztukšošanas vārsts būtu aizvērts (→ 12[A]. att., 76. lpp.).
- ▶ Ieskrūvējiet iekš. seškanšu skrūvi kopā ar paplāksni apm. 2 mm dziļi akum. tvertnes savilcējuzgrieznī (13→. att., 76. lpp.).
- ▶ Iekariniet dizaina kanāla priekšējo pusi pie skrūvēm (14→. att., 77. lpp.).
- ▶ Pievelciet iekš. seškanšu skrūves.
- ▶ Ar marķējumu (trīsstūru) palīdzību uz dizaina kanāla dizaina kanālu novietojiet pie gropes šuves (→ 15. att., 77. lpp.).
- ▶ Sānos atkarībā no versijas dizaina kanāla aizmugurē ieskrūvējiet 4–5 pašvītņgriezes skrūves un pievelciet. Ja iespējams, pievilksanai izmantojiet elektr.uzgriežņgriezi (16→. att., 77. lpp.).
- ▶ Uzmontējiet akum. tvertnē sensoru (piederums). Pēc tam pieslēdziet sensora kabeli gāzes iekārtā (→ 17. att., 78. lpp.). Pēc izvēles pozīcijā [3] un [4] iespējami arī divi sensori pa 6 mm.
- ▶ Novietojiet akumulācijas tvertni pie gāzes iekārtas Pufferspeicher (→ 18. att., 78. lpp.):
 - Ņemiet vērā tam paredzētos marķējumus L un R (R = gāzes iekārta pa labi no akumulācijas tvertnes; L = gāzes iekārta pa kreisi no akumulācijas tvertnes).
 - Novietošanas laikā sekot, lai starp akumulācijas tvertni un gāzes iekārtu būtu vienmērīga sprauga. Turklāt ņemiet vērā stikla korpusa iebūvēšanas dziļumu.
 - Pievelciet seškanšu skrūves.
- ▶ Iekabiniet apakšējo stikla korpusu un piestipriniet ar 2 skrūvēm (→ 20/ 21. att., 79. lpp.).
- ▶ Iekabiniet augšējo stikla korpusu un piestipriniet ar 2 skrūvēm (→ 22/ 23. att., 79. lpp.).

5.4 Solārā pieslēguma sagatavošana



IEVĒRĪBAI: Siltumnesēja šķidruma radīti iekārtas bojājumi! Ja solārajā lokā paliek gaiss, iespējama pārkaršana un līdz ar to siltumnesēja šķidrums var sadalīties.

- ▶ Kolektora lauku un tvertni skalojiet atsevišķi. Ievērojiet arī norādījumus iekārtas montāžas instrukcijā!

Lai kolektora lauku un tvertni varētu izskalot atsevišķi:

- ▶ uzmontēt klienta nodrošinātu T-veidgabalu, dubultnipeli un FE krānu [1] (→ 19. att., 78. lpp.).
- ▶ Izolētu solārās sistēmas turpgaitas grupu pieslēdziet pie akumulācijas tvertnes (→ 19. att., 78. lpp.).

6 Ekspluatācijas uzsākšana



IEVĒRĪBAI: Iekārtas bojājumu risks pārspiediena dēļ!
▶ Ievērojiet maksimālo pieļaujamo sdarba piedienu (→ 5. tabula, 12. lpp.).

Iedarbināšanu ir jāveic sertificētam specializētam uzņēmumam.

- ▶ Pārbaudiet visu pieslēgumu hermētiskumu.
- ▶ Visus konstruktīvos mezglus un piederumus iedarbiniet atbilstoši ražotāja norādījumiem tehniskajā dokumentācijā.

7 Ekspluatācijas pārtraukšana



BĪSTAMI: Pastāv risks applaucēties ar karstu ūdeni!
▶ Pēc izslēgšanas ļaujiet akumulācijas tvertnei pietiekami atdzist.



IEVĒRĪBAI: Tvertnes bojājumi sasaldot!
▶ Ja jūsu prombūtnes laikā ir iespējama sasaldšana, mēs iesakām atstāt akumulācijas tvertni ieslēgtu vai arī izslēgt un iztukšot tvertni.

- ▶ Apkures sistēmas visu konstruktīvo mezglu un piederumu ekspluatāciju pārtraukt saskaņā ar ražotāja norādījumiem tehniskajos dokumentos.
- ▶ Atveriet iekārtas iztukšošanas krānu.
- ▶ Atgaisoš. nolūkos atveriet atgaisoš.pieslēgumu. Atgaisošanas pieslēgums atrodas tvertnes augšpusē.
- ▶ Pilnībā iztukšojiet akumulācijas tvertni.

8 Apkārtējās vides aizsardzība/utilizācija

Vides aizsardzība ir Bosch grupas uzņēmējdarb.pamatprincips. Mūsu izstrādājumu kvalitāte, ekonomiskums un apkārtējās vides aizsardzība mums ir vienlīdz svarīgi mērķi. Tiek stingri ievēroti vides aizsardzības likumi un noteikumi. Vides aizsardzībai mēs izmantojam vislabāko tehniku un materiālus, ņemot vērā ekonomiskos aspektus.

Iepakojums

Attiec.uz iepakojumu mēs izmantojam attiec.valstij rakstur.reģenerāc. sistēmas, kas nodrošina optimālu materiālu otrreiz.pārstrādi. Visi izmantotie iepakojuma materiāli ir videi nekaitīgi un pārstrādājami.

Nolietotā iekārta

Nolietotas ierīces satur materiālus, kuri jānodod otrreizējai pārstrādei. Konstruktīvie mezgli ir viegli sadalāmi un plastmasas detaļas ir marķētas. Tādējādi visus konstr. mezglus ir iespēj. sašķirot pa mater. grupām un nodot otrreiz.pārstr. vai utilizācijai.

9 Apkope

Izņemot vizuālās apskates, akumulācijas tvertnēm nav vajadzīga speciāla apkope vai tīrīšana.

Pašai akum. tvertnei apkope nav nepiecieš.

Mēs iesakām veikt solārās sistēmas pirmo apkopi vai inspekciju pēc aptuveni 500 darba stundām. Pēc tam apsekošana jāveic ik pēc 2-3 gadiem.

- ▶ Reizi gadā ir jāpārb. visi piesl., lai laicīgi konst. sūces.
- ▶ Traucēju.gadījumā sazināties ar klientu servisu vai certific. spec.uzņ.
- ▶ Pārb. un nepiecieš. gadījumā iestatiet apk.iekārtas darba spiedienu (→ apkures iekārtas montāžas instrukcija).
- ▶ Izmantojiet tikai oriģinālās rezerves daļas!

Pēc apsekošanas/apkopes

- ▶ Pievilkt visus atskrūvētos skrūvsavienojumus.
- ▶ Atsāciet akum.tvertnes ekspluatāciju (→ 6. nodaļa, 14. lpp.).
- ▶ Pārbaudīt savienojuma vietu hermētiskumu.

10 Norādījumi par datu aizsardzību



Mēs, **[DE] Bosch Thermotechnik GmbH**,
Sophienstraße 30-32, 35576 Wetzlar, Vācija, [AT]
Robert Bosch AG, Termotehnikas nodaļa,
Göllnergasse 15-17, 1030 Wien, Austrija, [LU]
Ferroknepper Buderus S.A., Z.I. Um Monkeler, 20,
Op den Drieschen, B.P.201 L-4003 Esch-sur-

Alzette, Luksemburga apstrādājam produkta un uzstādīšanas informāciju, tehniskos datus un savienojumu datus, komunikācijas datus, produkta reģistrācijas datus un datus par klienta vēsturi produkta funkcionalitātes nodrošināšanai (VDAR 6. panta 1 S. punkts 1 b), produktu uzraudzības pienākuma izpildei un drošības apsvērumu dēļ (VDAR 6. panta 1 S. punkts 1 f), mūsu tiesību saglabāšanai saistībā ar garantijas un produkta reģistrācijas jautājumiem (VDAR 6. panta 1 S. punkts 1 f), mūsu produktu pārdošanas analīzei, kā arī individuālas un ar produktu saistītas informācijas un piedāvājumu sagatavošanai (VDAR 6. panta 1 S. punkts 1 f). Tādu pakalpojumu kā pārdošanas un mārketinga pakalpojumi, pārdošanas pārvaldība, maksājumu noformēšana, programmēšana, datu mitināšana un palīdzības dienesta pakalpojumi mēs varam pilnvarot ārējos pakalpojumu sniedzējus un/vai ar Bosch saistītus uzņēmumus un nodot tiem datus. Noteiktos gadījumos, bet tikai tad, ja nodrošināta piemērota datu aizsardzība, personas dati var tikt nodoti saņēmējiem ārpus Eiropas Ekonomiskās zonas. Papildu informācija tiek sniegta pēc pieprasījuma. Jūs varat vērsties pie pilnvarotās personas par datu aizsardzību šādā adresē: Datenschutzbeauftragter, Information Security and Privacy (C/ISP), Robert Bosch GmbH, Postfach 30 02 20, 70442 Stuttgart, VĀCIJA.

Jums ir tiesības jebkurā laikā iebilst jūsu personas datu apstrādei, kas pamatojas uz VDAR 6. panta 1 S. punktu 1 f tādu iemeslu dēļ, kas izriet no jūsu īpašās situācijas, vai tiešās reklāmas nolūkos. Lai ievērotu jūsu tiesības, sazinieties ar mums **[DE] privacy.ttde@bosch.com, [AT] DPO@bosch.com, [LU] DPO@bosch.com**. Papildu informācijai izmantojiet QR kodu.

Obsah

1	Vysvetlenie symbolov a bezpečnostných pokynov	66
1.1	Vysvetlenie symbolov	66
1.2	Bezpečnostné pokyny	66
<hr/>		
2	Údaje o produkte	67
2.1	Správne použitie	67
2.2	Rozsah dodávky (à obr. 7, strana 10)	67
2.3	Príslušenstvo	67
2.4	Popis výrobku	67
2.5	Technické údaje	67
2.6	Údaje o výrobku týkajúce sa spotreby energie	68
<hr/>		
3	Predpisy	69
<hr/>		
4	Preprava	69
<hr/>		
5	Inštalácia	69
5.1	Miestnosť inštalácie	69
5.2	Umiestnenie akumuláčného zásobníka	69
5.3	Montáž dizajnového kanálu	70
5.4	Príprava prípojky solárneho zariadenia	70
<hr/>		
6	Uvedenie do prevádzky	70
<hr/>		
7	Odstavenie z prevádzky	70
<hr/>		
8	Ochrana životného prostredia/likvidácia odpadu	70
<hr/>		
9	Údržba	71
<hr/>		
10	Informácie o ochrane údajov	71

1 Vysvetlenie symbolov a bezpečnostných pokynov

1.1 Vysvetlenie symbolov

Výstražné upozornenia



Výstražné upozornenia sú v texte označené výstražným trojuholníkom. Okrem toho výstražné výrazy označujú typ a intenzitu následkov v prípade nedodržania opatrení na odvrátenie nebezpečenstva.

V tomto dokumente sú definované a môžu byť použité nasledovné výstražné výrazy:

- **UPOZORNENIE** znamená, že môže dôjsť k vecným škodám.
- **POZOR** znamená, že môže dôjsť k ľahkým až stredne ťažkým zraneniam.
- **VAROVANIE** znamená, že môže dôjsť k ťažkým, až život ohrozujúcim zraneniam.
- **NEBEZPEČENSTVO** znamená, že dôjde k ťažkým, až život ohrozujúcim zraneniam.

Dôležité informácie



Dôležité informácie bez ohrozenia osôb alebo vecí sú označené symbolom uvedeným vedľa nich.

Ďalšie symboly

Symbol	Význam
▶	Krok, ktorý je potrebné vykonať
→	Odkaz na iné miesta v dokumente
•	Vymenovanie/položka v zozname
–	Vymenovanie/položka v zozname (2. rovina)

Tab. 1

1.2 Bezpečnostné pokyny

Inštalácia zariadenia, prestavba

- ▶ Akumulačný zásobník dajte nainštalovať alebo prestavať iba špecializovanej firme s oprávnením.
- ▶ Akumulačný zásobník používajte výlučne na ohrev vykurovacej vody.
- ▶ Akumulačný zásobník pripojte iba ku kachliam so zásobníkmi vody s výkonom max. 7 kW.
- ▶ Na strane solárneho zariadenia používajte inštalčný materiál odolný voči teplotám do $\geq 150\text{ °C}$ a glykolu.
- ▶ Na strane vykurovacej vody používajte iba také materiály, ktoré vydržia prípadné teploty do 110 °C .
- ▶ Solárne zariadenie prepláchnite a naplňte iba vtedy, ak na kolektory nesvieti slnko a nehrozí nebezpečenstvo mrazu.

Funkcia

- ▶ Dodržujte pokyny v tomto návode na inštaláciu a údržbu, aby ste tak zaručili bezchybnú funkciu zariadenia.
- ▶ Nevykonávajte konštrukčné zmeny.
- ▶ V žiadnom prípade neuzatvárajte vývod poistných ventilov.

Nebezpečenstvo obarenia

- ▶ Počas prevádzky akumulačného zásobníka sa môžu vyskytovať teploty vyššie ako 60 °C . Preto nechajte akumulačný zásobník vychladnúť pred vykonaním zásahov do solárneho alebo vykurovacieho okruhu.
- ▶ Automatický odvzdušňovač aktivujte iba vtedy, ak teplota teplotnosného média a vykurovacej vody klesla pod 60 °C .

Údržba

- ▶ **Odporúčanie pre zákazníka:** Uzatvorte zmluvu o vykonávaní údržby a revízie so špecializovanou firmou s oprávnením.
- ▶ Pred údržbou zariadenia: Odpojte napájacie napätie (230 V AC) vykurovacieho zariadenia a všetkých ďalších účastníkov zbernice.
- ▶ Používajte iba originálne náhradné diely!

2 Údaje o produkte

PNR400 sú akumulčné zásobníky s výmenníkom tepla slúžiacim na prenos solárnej energie do vykurovacej vody. Na akumuláčnom zásobníku PNR400 sa nachádzajú ďalšie prípojky určené pre kachle so zásobníkmi vody.

2.1 Správne použitie

Tento akumulčný zásobník používajte iba na prevádzku so solárnymi zariadeniami v spojení s Logamax Plus GB192iT a vhodnými kotlami výrobcu.

Výmenník tepla je určený výlučne na prevádzku so solárnymi zariadeniami obsahujúcimi zmes propylénglykolu a vody (solárnu kvapalinu L alebo solárnu kvapalinu LS). Nie je povolené používať iné médium.

Akumulčný zásobník je v spojení s kompletnou stanicou určený na pripojenie ku krbu s výkonom max. 7 kW.

► Akumulčný zásobník používajte výlučne na ohrev vykurovacej vody.

Iné použitie nie je správne. Na škody v dôsledku porušenia týchto ustanovení sa nevzťahuje záruka.

2.2 Rozsah dodávky (→ obr. 7, strana 75)

Poz.	Označenie
1	Akumulčný zásobník
2	Šesťhranná skrutka
3	Horná skupina výstupu
4	Dizajnový kanál
5	Dizajnové sklá
6	Technická dokumentácia
7	Montážna sada (skrutka s vnútorným šesťhranom s podložkou, samorezná skrutka)

Tab. 2 Rozsah dodávky



Okrem rozsahu dodávky sú potrebné dve dvojité vsuvky, jeden T-kus a jeden vypúšťací kohút (ako dodávka stavby).
→ Obr. 19, poz. 1

2.3 Príslušenstvo



Tu nájdete zoznam s typickým príslušenstvom tohto vykurovacieho zariadenia. Úplný prehľad všetkých komponentov príslušenstva, ktoré je možné dodať, nájdete v našom všeobecnom katalógu.

- Pripojovacia sada spojovacieho vedenia akumulčného zásobníka

2.4 Popis výrobku

Poz.	Označenie	
1	Výstup z akumulčného zásobníka do plynového kotla	SA
2	Spiatočka z plynového kotla do akumulčného zásobníka	SE
3	Výstup z kachlí	KV
4	Solárna spiatočka do kolektora	SR
5	Typový štítok	–
6	Solárny výstup z kolektora	SV
7	Spiatočka do kachlí	KR
8	Jednostenná rúra	–
9	Solárny výmenník tepla	–
10	Vypúšťanie	–
11	Puzdro snímača/dolný snímač teploty	TS2
12	Puzdro snímača/horný snímač teploty	TS3
13	Nádoba zásobníka	–
14	Tepelná izolácia z tvrdej peny	–

Tab. 3 Popis výrobku (→ obr. 2, strana 73. Obr. 17 a obr. 19, strana 78)

2.5 Technické údaje

Namerané hodnoty snímačom teploty na akumuláčnom zásobníku (TS2 ... TS3)

[°C]	[Ω]	[°C]	[Ω]
20	13779 ... 14772	56	3534 ... 3723
26	10766 ... 11500	62	2855 ... 3032
32	8543 ... 9043	68	2346 ... 2488
38	6790 ... 7174	74	1941 ... 2053
44	5442 ... 5730	80	1589 ... 1704
50	4298 ... 4608	86	1327 ... 1421

Tab. 4 Namerané hodnoty snímačmi teploty

Technické údaje

	Jednotka	PNR400 10/20-C	PNR400 11/21-C
Rozmery a technické údaje		obr. 1, str. 72	
Diagram tlakovej straty výmenníka tepla		obr. 3, str. 73	
Akumulačný zásobník			
Užitočný objem/podiel solárneho zariadenia	l	410	
Max. prevádzková teplota vykurovacej vody	°C	90	
Maximálny prevádzkový tlak vykurovacej vody	bar	3	
Kvapalné teplotnosné médium	l	15,1	
Vykurovacia plocha	m ²	2,14	
Max. prevádzková teplota solárneho okruhu	°C	110	
Max. prevádzkový tlak	bar	6	
Kombinácia so solárnym kolektorom			
Max. počet kolektorov (SKN/SKT)	-	4	
Maximálny počet kolektorov s vákuovými rúrkami (SKR 10 CPC)	-	6	
Maximálna plocha apertúry			
- Ploché kolektor	m ²	cca. 10	
- Kolektor s vákuovými rúrkami	m ²	cca. 6	

Tab. 5 Technické údaje

2.6 Údaje o výrobku týkajúce sa spotreby energie

Nasledovné údaje o výrobku zodpovedajú požiadavkám nariadení EÚ č. 811/2013 a č. 812/2013 dopĺňujúcich nariadenie EÚ 2017/1369.

Výrobok č.	Typ výrobku	Objem zásobníka (V) [l]	Strata pri udržiavaní tepla (S) [W]	Trieda energetickej účinnosti prípravy teplej vody
7735500257	PNR400 10-C	410	88,1	C
7735500259	PNR400 20-C	410	88,1	C
7735500258	PNR400 11-C	410	88,1	C
7735500260	PNR400 21-C	410	88,1	C

Tab. 7 Údaje o výrobku týkajúce sa spotreby energie

	Jednotka	PNR400 10/20-C	PNR400 11/21-C
Dalšie údaje			
Spotreba tepla v pohotovostnom režime (24 h) podľa DIN EN 12897 ¹⁾	kWh/d	2,1	
Hmotnosť prázdneho zariadenia (bez obalu a dizajnového kanálu)	kg	130	
Hmotnosť dizajnového kanálu	kg	7	6
Celková hmotnosť prázdneho zásobníka plus dizajnový kanál	kg	137	136
Rozmer pri sklopení	mm	1982	

Tab. 5 Technické údaje

1) Normovaná porovnávacia hodnota, straty spôsobené prenosom mimo akumulačného zásobníka nie sú zohľadnené.

Diagram tlakovej straty

Poz.	Označenie
1	Voda
2	Solárna kvapalina L alebo solárna kvapalina LS

Tab. 6 Diagram tlakovej straty (→ obr. 3, strana 73)

3 Predpisy

Dodržiňte nasledovné smernice a normy:

- Miestne predpisy
- **EnEG** (v Nemecku)
- **EnEV** (v Nemecku)

Inštalácia a vybavenie vykurovacích zariadení a zariadení na prípravu teplej vody:

- **DIN a EN** normy
 - **DIN 4753-1** – Ohrievače vody ...; Požiadavky, označenie, vybavenie a skúška
 - **DIN 4753-3** – Ohrievače vody ...; Protikorózna ochrana častí na strane vody smaltovaním; požiadavky a skúška (produktová norma)
 - **DIN 4753-7** – Ohrievače pitnej vody, nádoby s objemom do 1000 l, požiadavky týkajúce sa výroby, tepelnej izolácie a ochrany proti korózii
 - **DIN EN 12897** – Dodávka vody - Ustanovenie týkajúce sa ... zásobníkov na ohrev vody (produktová norma)
 - **DIN 1988-100** – Technické pravidlá pre inštalácie zariadení s pitnou vodou
 - **DIN EN 1717** – Ochrana pitnej vody pred znečistením...
 - **DIN EN 806-5** – Technické pravidlá pre inštalácie zariadení s pitnou vodou
 - **DIN 4708** – Centrálné zariadenia na ohrev vody
- **DVGW**
 - Pracovný list W 551 – Zariadenia na ohrev a distribúciu pitnej vody; Technické opatrenia na znižovanie rastu legionel v nových zariadeniach; ...
 - Pracovný list W 553 – Dimenzovanie cirkulačných systémov ...

Údaje o výrobku týkajúce sa spotreby energie

- **Nariadenie EÚ a smernice**
 - **Nariadenie EÚ 2017/1369**
 - **Nariadenie EÚ 811/2013 a 812/2013**

4 Preprava



VAROVANIE: Nebezpečenstvo poranenia spôsobené nosením ťažkých bremien a neodborným zaistením počas prepravy!

- ▶ Používajte vhodné prepravné prostriedky.
- ▶ Zaisťujte akumuláciu zásobník proti pádu.

Na prepravu je vhodné použiť vrecový vozík alebo žeriav. Alternatívne je možné zásobník prepraviť aj manipulačným vozíkom alebo vysokozdvížným vozíkom.

- ▶ Preprava pomocou vrecového vozíka (→ obr. 6, str. 74).

5 Inštalácia



UPOZORNENIE: Škody v dôsledku netesných prípojok!

- ▶ Potrubia nainštalujte bez pnutia.
- ▶ Pri uvádzaní zariadenia do prevádzky skontrolujte utesnenie prípojok a potrubí.

- ▶ Skontrolujte, či je akumulčný zásobník neporušený a kompletný.

5.1 Miestnosť inštalácie



UPOZORNENIE: Nebezpečenstvo poškodenia zariadenia v dôsledku nedostatočnej nosnosti plochy, na ktorej je umiestnené zariadenie, alebo nevhodného podkladu!

- ▶ Zabezpečte, aby bola plocha pre inštaláciu zariadenia rovná a aby mala dostatočnú nosnosť.



POZOR: Škody spôsobené mrazom a koróziou!

- ▶ Akumulčný zásobník nainštalujte v miestnosti zabezpečenej proti mrazu.

Ak hrozí nahromadenie vody na podlahe v miestnosti inštalácie zariadenia:

- ▶ Postavte akumulčný zásobník na podstavec.
- ▶ Akumulčný zásobník inštalujte v suchých priestoroch, v ktorých je zabezpečená ochrana proti mrazu.
- ▶ Dodržujte minimálnu výšku miestnosti (→ tab. 8, str. 72) a minimálne odstup od stien v miestnosti inštalácie (→ obr. 4, str. 73).

5.2 Umiestnenie akumulčného zásobníka

→ obr. 8 až obr. 11, strana 75 a strana 76

- ▶ Odstráňte baliaci materiál.



UPOZORNENIE: Poškodenie plechového pláštá!

Pri skladaní z palety môže dôjsť k poškodeniu plechového pláštá akumulčného zásobníka.

- ▶ Pri skladaní, naklonení alebo prekladaní z palety: Podložte polystyrénové diely obalu.

- ▶ Odskrutkujte prepravné skrutky akumulčného zásobníka, aby ste od neho uvoľnili paletu.
- ▶ Mierne nakloňte akumulčný zásobník na dvoch nožičkách.
- ▶ Namontujte (dodané) prestaviteľné nožičky.
- ▶ Umiestnite akumulčný zásobník a vyrovnajte ho.

5.3 Montáž dizajnového kanálu



V závislosti od miesta inštalácie akumuláčného zásobníka je možné namontovať dizajnový kanál vpravo alebo vľavo. V tomto návode na inštaláciu je znázornená iba montáž na pravej strane. Montáž na ľavej strane sa vykonáva obdobne.

- ▶ Dbajte nato, aby bol zatvorený vypúšťací ventil (→ obr. 12[A], strana 76).
- ▶ Skrutku s vnútorným šesťhranom spolu s podložkou zaskrutkujte cca. 2 mm do montážnej matice v akumuláčnom zásobníku (→ obr. 13, str. 76)
- ▶ Prednú stranu dizajnového kanálu zaveste na skrutky (→ obr. 14, str. 77)
- ▶ Pritiahnite skrutky s vnútorným šesťhranom.
- ▶ Pomocou značiek (trojuholníkov) nachádzajúcich sa na dizajnovom kanáli vyrovnajte dizajnový kanál vzhľadom na jeho šev (→ obr. 15, strana 77).
- ▶ Na boku, v závislosti od príslušného vyhotovenia, namontujte 4 až 5 samorezných skrutiek na zadnú stranu dizajnového kanálu a zatiahnite ich. Pri doťahovaní skrutiek použite podľa možnosti akumulátorový skrutkovač (→ obr. 16, str. 77).
- ▶ Namontujte snímač (príslušenstvo) na akumuláčny zásobník. Následne pripojte kábel snímača k plynovému kotlu (→ obr. 17, strana 78). Alternatívne sú na pozícií [3] a [4] možné aj dva snímače 6 mm.
- ▶ Vyrovnajte akumuláčny zásobník na plynovom kotli (→ obr. 18, strana 78):
 - Dávajte pritom pozor na značky L a R (R = plynový kotol vpravo od akumuláčného zásobníka; L = plynový kotol vľavo od akumuláčného zásobníka).
 - Pri vyrovnávaní dávajte pozor na to, aby medzi akumuláčným zásobníkom a plynovým kotlom vznikla rovnomerná medzera. Okrem toho zohľadnite stavebnú hĺbku sklenených plášťov.
 - Zatiahnite skrutky s vnútorným šesťhranom.
- ▶ Zaveste na háky spodný sklený kryt a pripevnite ho 2 skrutkami (→ obr. 20/ 21, strana 79).
- ▶ Zaveste na háky horný sklený kryt a pripevnite ho 2 skrutkami (→ obr. 22/ 23, strana 79).

5.4 Príprava prípojky solárneho zariadenia



UPOZORNENIE: Nebezpečenstvo poškodenia zariadenia nepoužiteľnou solárnou kvapalinou!
Ak zostane vzduch v solárnom okruhu, môže dôjsť k prehriatiu a tým ku krakovaniu solárnej kvapaliny.

- ▶ Pole kolektorov a zásobník samostatne vypláchnite. Dodržujte pritom aj pokyny v návode na inštaláciu zariadenia!

Aby ste mohli pole kolektorov a zásobník samostatne vypláchnuť:

- ▶ Namontujte T-kus ako dodávku stavby, dvojité vsuvku a kohút FE [1] (→ obr. 19, strana 78).
- ▶ Pripojte skupinu výstupu solárnej stanice s izoláciou k akumuláčnemu zásobníku (→ obr. 19, strana 78).

6 Uvedenie do prevádzky



UPOZORNENIE: Poškodenie zariadenia vplyvom príliš vysokého tlaku!

- ▶ Dodržujte maximálny prípustný prevádzkový tlak (→ tabuľka 5, strana 12).

Zariadenie musí uviest' do prevádzky špecializovaná firma s oprávnením.

- ▶ Skontrolujte tesnosť všetkých prípojok.
- ▶ Všetky konštrukčné skupiny a príslušenstvá uveďte do prevádzky podľa inštrukcií výrobcu uvedených v technickej dokumentácii.

7 Odstavenie z prevádzky



NEBEZPEČENSTVO: Nebezpečenstvo obarenia horúcou vodou!

- ▶ Nechajte akumuláčny zásobník po jeho odstavení z prevádzky dostatočne vychladnúť.



UPOZORNENIE: Poškodenie zásobníka mrazom!

- ▶ Ak počas Vašej neprítomnosti hrozí nebezpečenstvo mrazu, odporúčame Vám nechať akumuláčny zásobník v prevádzke, alebo ho odstaviť z prevádzky a vypustiť.

- ▶ Odstavte z prevádzky všetky konštrukčné skupiny a príslušenstvá vykurovacieho zariadenia podľa inštrukcií výrobcu uvedených v technickej dokumentácii.
- ▶ Otvorte vypúšťací ventil zariadenia.
- ▶ Aby ste zariadenie odvdzdušili, otvorte odvdzdušovací ventil. Prípojka odvdzdušňovania sa nachádza v hornej časti zásobníka.
- ▶ Vypustite všetku vodu z akumuláčného zásobníka.

8 Ochrana životného prostredia/likvidácia odpadu

Ochrana životného prostredia je základným princípom skupiny Bosch. Kvalita výrobkov, hospodárnosť a ochrana životného prostredia sú pre nás rovnako dôležité ciele. Prísne dodržiavame zákony a predpisy o ochrane životného prostredia. Používaním špičkovej techniky a materiálov pri výrobe prispievame k ochrane životného prostredia.

Balenie

Čo sa týka balenia, v jednotlivých krajinách sa zúčastňujeme na systémoch opätovného využitia odpadov, ktoré zaisťujú optimálnu recykláciu. Všetky použité obalové materiály sú ekologické a recyklovateľné.

Staré zariadenie

Staré zariadenia obsahujú hodnotné materiály, ktoré je treba odovzdať na recykláciu. Moduly je možné ľahko oddeliť a plasty sú označené. Moduly sa tak dajú roztriediť a dopraviť na ďalšiu recykláciu alebo likvidáciu.

9 Údržba

Okrem vizuálnych kontrol nie je nutné vykonávať žiadnu špeciálnu údržbu ani čistenie akumuláčnych zásobníkov.

Samotný akumuláčny zásobník je bezúdržbový!

Prvú revíziu príp. údržbu solárneho zariadenia odporúčame vykonať po cca. 500 hodinách prevádzky. Potom kontroly vykonávajte v intervale 2 – 3 rokov.

- ▶ Raz za rok skontrolujte, či sú všetky prípojky utesnené.
- ▶ V prípade poruchy kontaktujte špecializovanú firmu s oprávnením alebo servisného technika.
- ▶ Skontrolujte prevádzkový tlak vykurovacieho zariadenia a v prípade potreby ho nastavte (→ návod na inštaláciu vykurovacieho zariadenia).
- ▶ Používajte iba originálne náhradné diely!

Po revízii/údržbe

- ▶ Všetky uvoľnené skrutkové spoje dotiahnite.
- ▶ Znova uveďte akumuláčny zásobník do prevádzky (→ kapitola 6, str. 14).
- ▶ Skontrolujte utesnenie spojov.

10 Informácie o ochrane údajov

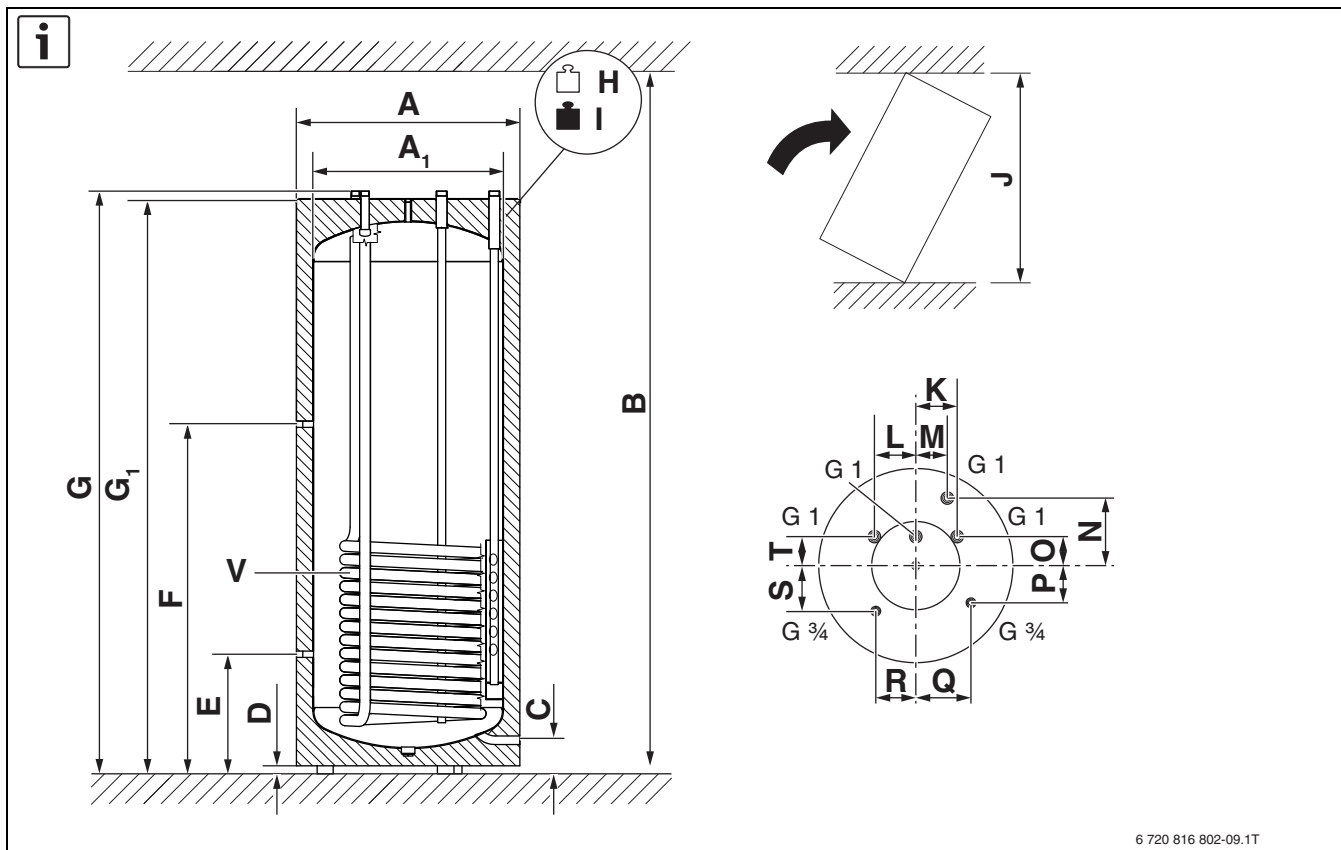


My, spoločnosť **[DE] Bosch Thermotechnik GmbH, Sophienstraße 30-32, 35576 Wetzlar, Nemecko, [AT] Robert Bosch AG, Geschäftsbereich Thermotechnik, Göllnergasse 15-17, 1030 Wien, Rakúsko, [LU] Ferroknepper Buderus S.A., Z.I. Um Monkeler, 20, Op den Drieschen, B.P.201 L-4003**

Esch-sur-Alzette, Luxembursko spracovávame informácie o výrobkoch a inštalácii, technické údaje a údaje týkajúce sa pripojenia, údaje o komunikácii, údaje o registrácii výrobkov a údaje o histórii zákazníka na zabezpečenie funkčnosti výrobku (čl. 6 ods. 1 S. 1 b GDPR), na splnenie našej povinnosti monitorovania výrobku a z dôvodov bezpečnosti výrobku (čl. 6 ods. 1 S. 1 f GDPR), na zachovanie našich práv v súvislosti s dotazmi ohľadom záruky a registrácie výrobkov (čl. 6 ods. 1 S. 1 f GDPR), na analýzu predaja našich výrobkov a poskytovanie individuálnych informácií a ponúk vzťahujúcich sa na výrobky (čl. 6 ods. 1 S. 1 f GDPR). Poskytovaním služieb, ako sú predajné a marketingové služby, manažment zmlúv, spracovanie platieb, programovanie, hosting dát a služby telefonického podpory môžeme poveriť externých poskytovateľov služieb a/alebo firmy spojené s Bosch a prenášať na nich údaje. V určitých prípadoch, avšak len vtedy, keď je zaručená primeraná ochrana osobných údajov, sa môžu osobné údaje odovzdávať príjemcom mimo Európskeho hospodárskeho priestoru. Ďalšie informácie poskytneme na požiadanie. Môžete sa obrátiť na nášho pracovníka povereného ochranou osobných údajov na nasledujúcej adrese: Datenschutzbeauftragter, Information Security and Privacy (C/ISP), Robert Bosch GmbH, Postfach 30 02 20, 70442 Stuttgart, NEMECKO.

Máte právo kedykoľvek namietat' proti spracovávaniu vašich osobných údajov zakladajúcemu sa na čl. 6 ods. 1 S. 1 f GDPR z dôvodov, ktoré vyplývajú z vašej osobitnej situácie, alebo za účelom priamej reklamy.

Na zaistenie vašich práv nás kontaktujte na adrese **[DE] privacy.ttde@bosch.com, [AT] DPO@bosch.com, [LU] DPO@bosch.com**. Pre ďalšie informácie sledujte QR kód.

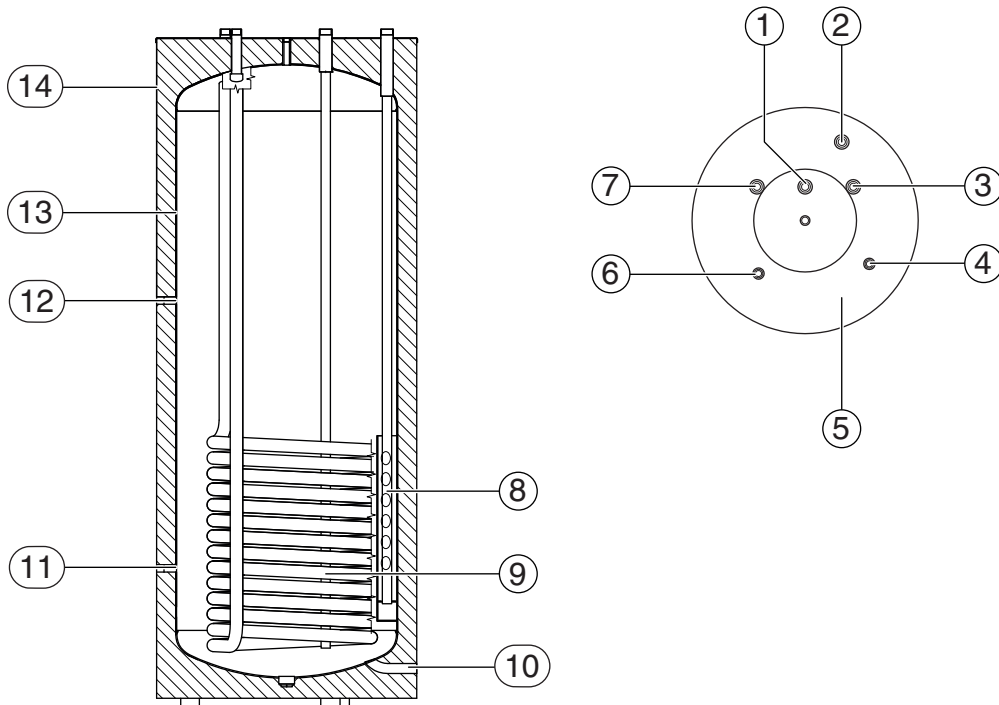
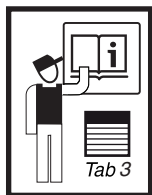


6 720 816 802-09.1T

1 PNR400 10-C, PNR400 11-C, PNR400 20-C, PNR400 21-C

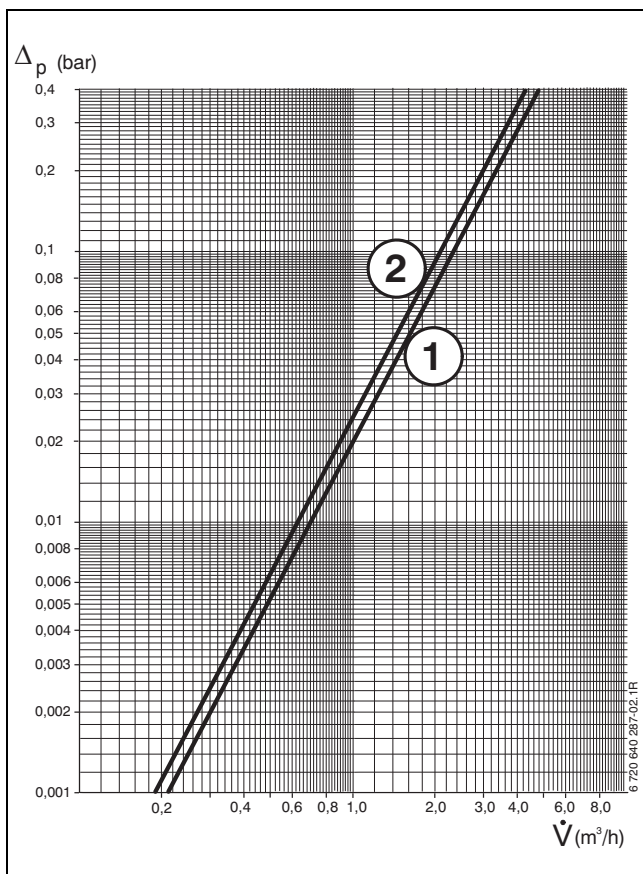
Maß	Einheit	PNR400 10/20-C / PNR400 11/21-C
A	mm	701,5
A ₁	mm	597
B	mm	2000
C	mm	105
D	mm	25
E	mm	374
F	mm	1095
G	mm	1825
G ₁	mm	1800
H	kg	130
I	kg	556,5
J	mm	1982
K	mm	150
L	mm	150
M	mm	114
N	mm	245
O	mm	105
P	mm	135
Q	mm	200
R	mm	145
S	mm	165
T	mm	105
V	l	12,5

8 PNR400 10-C, PNR400 11-C, PNR400 20-C, PNR400 21-C

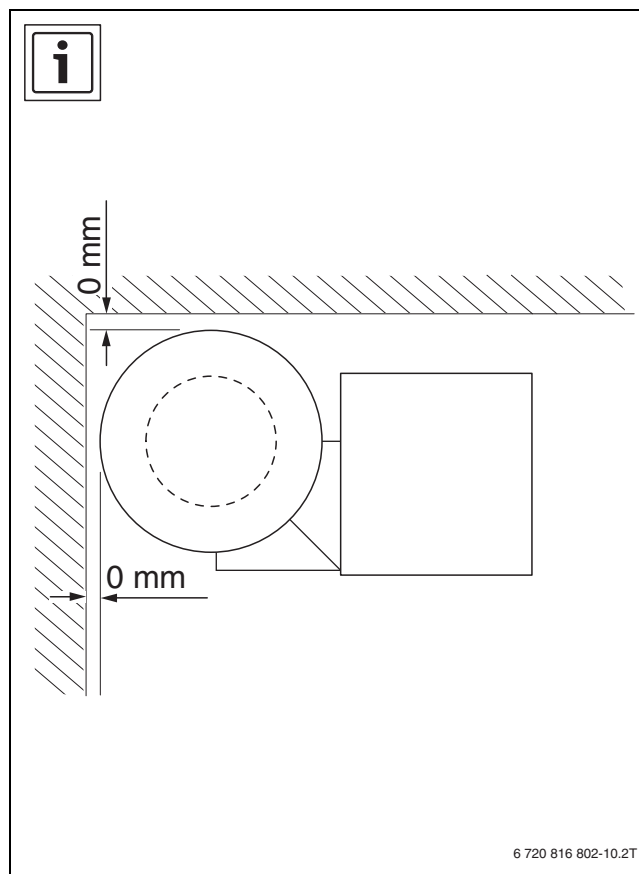


6 720 816 802-11.1T

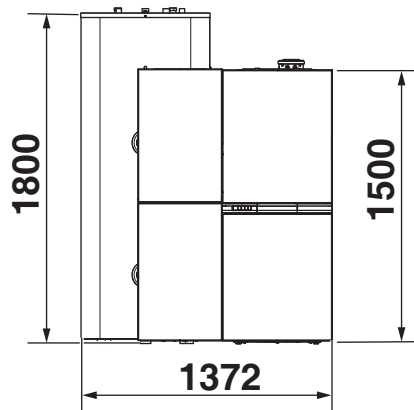
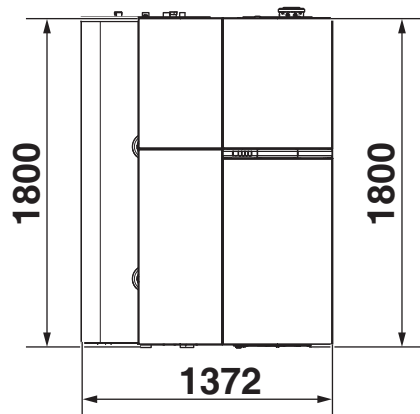
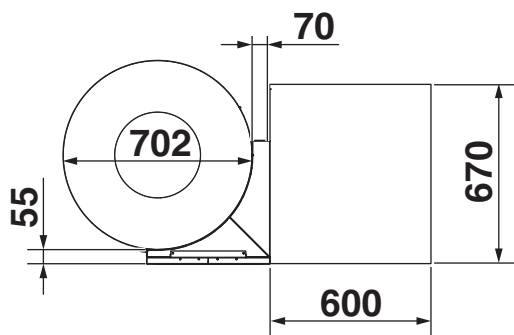
2 PNR400 10-C, PNR400 11-C, PNR400 20-C, PNR400 21-C



3

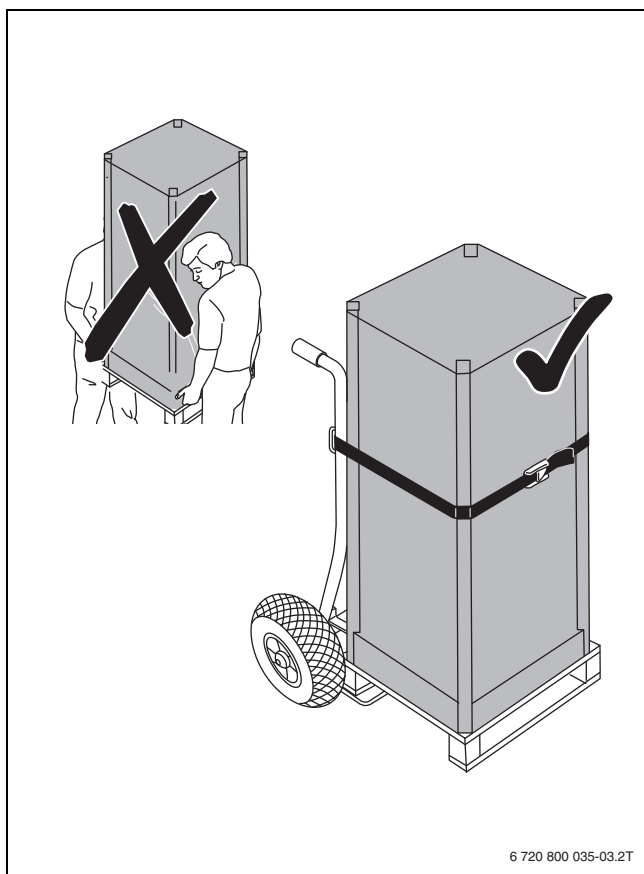


4



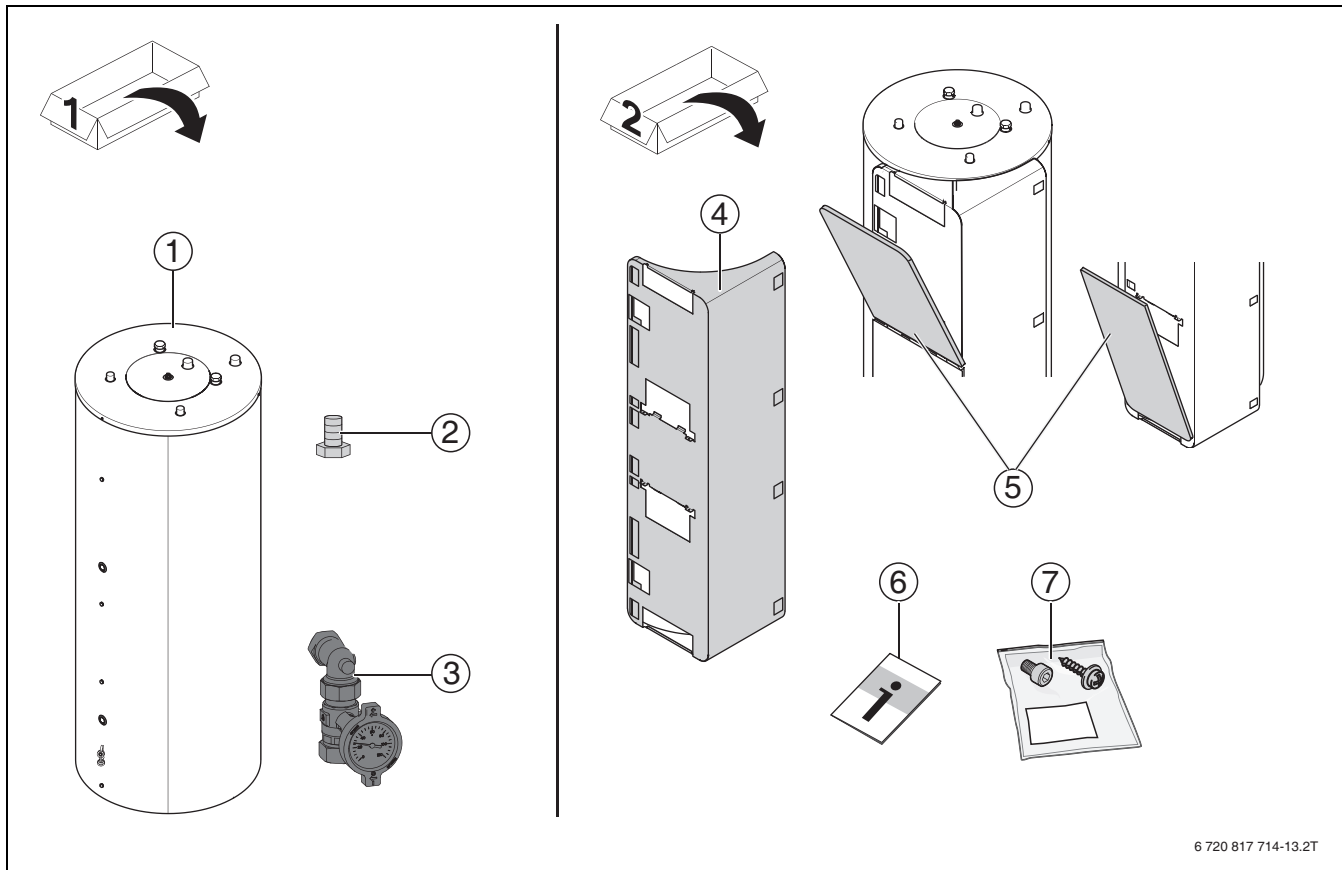
6 720 816 802-18.1T

5

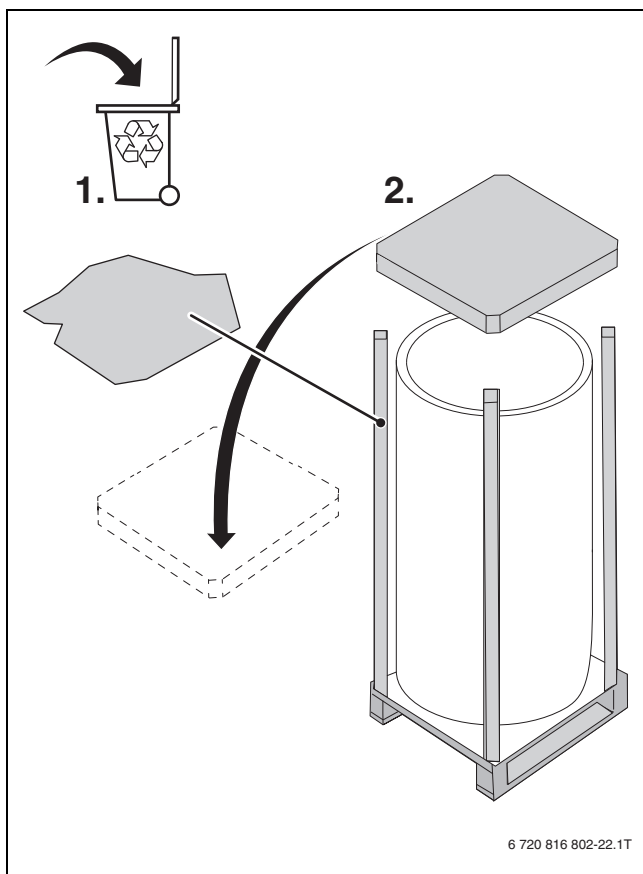


6 720 800 035-03.2T

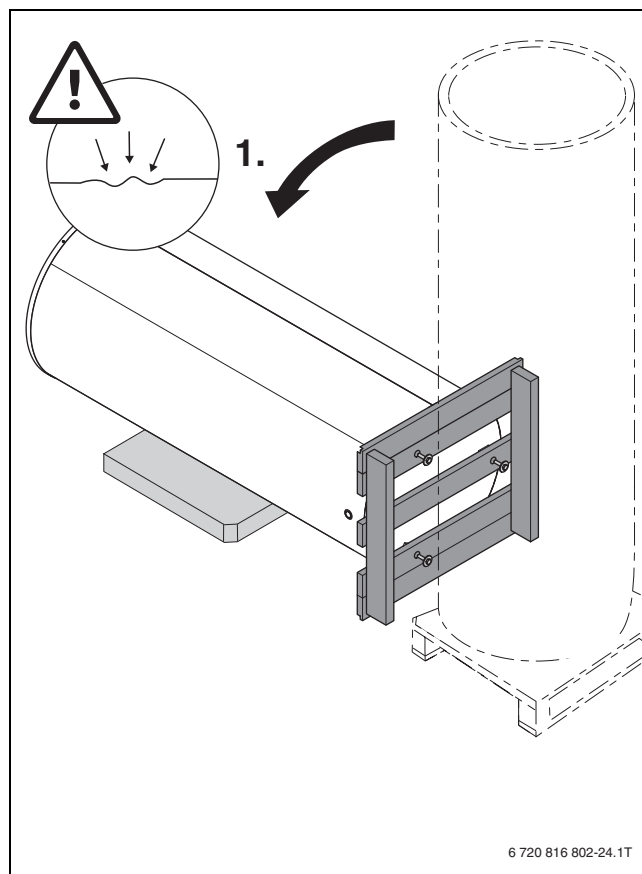
6



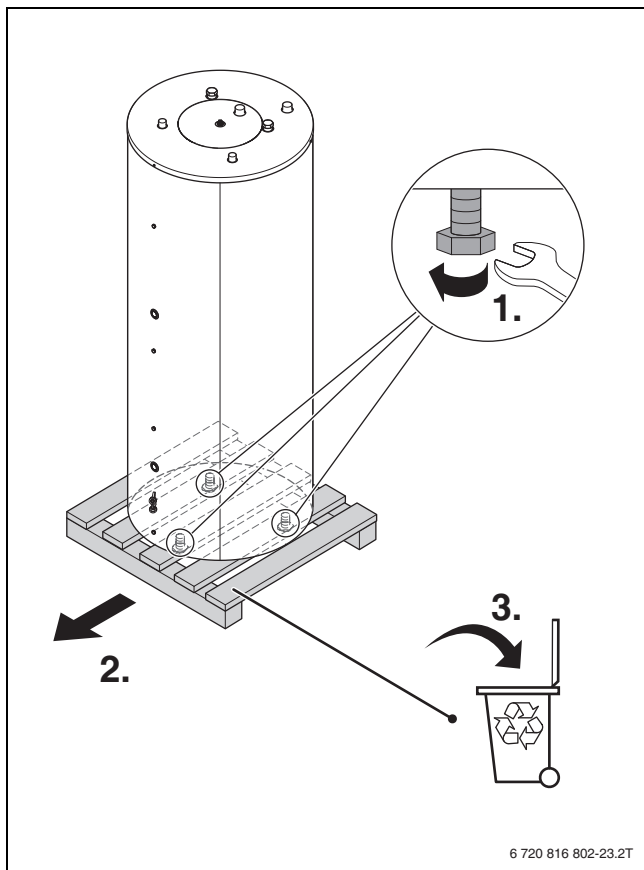
7



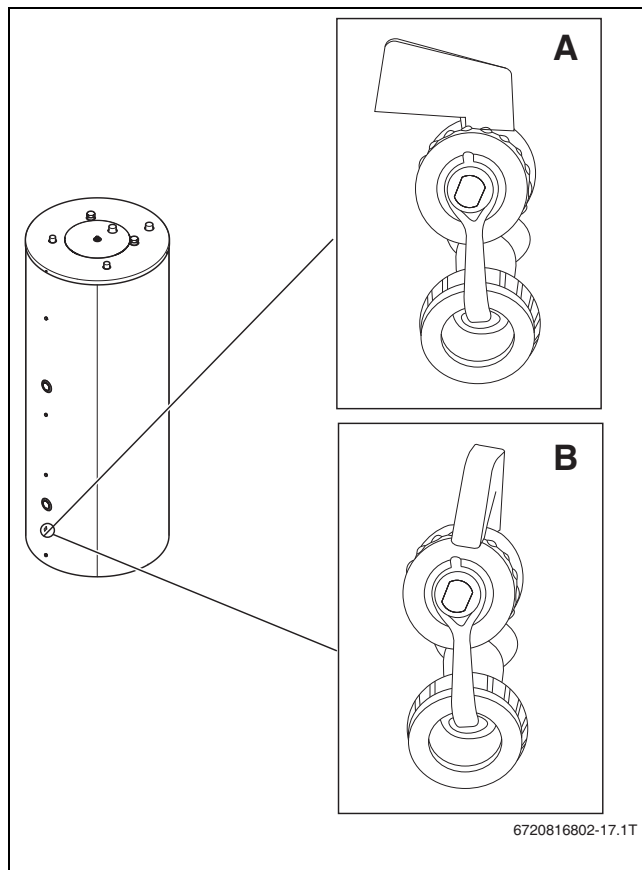
8



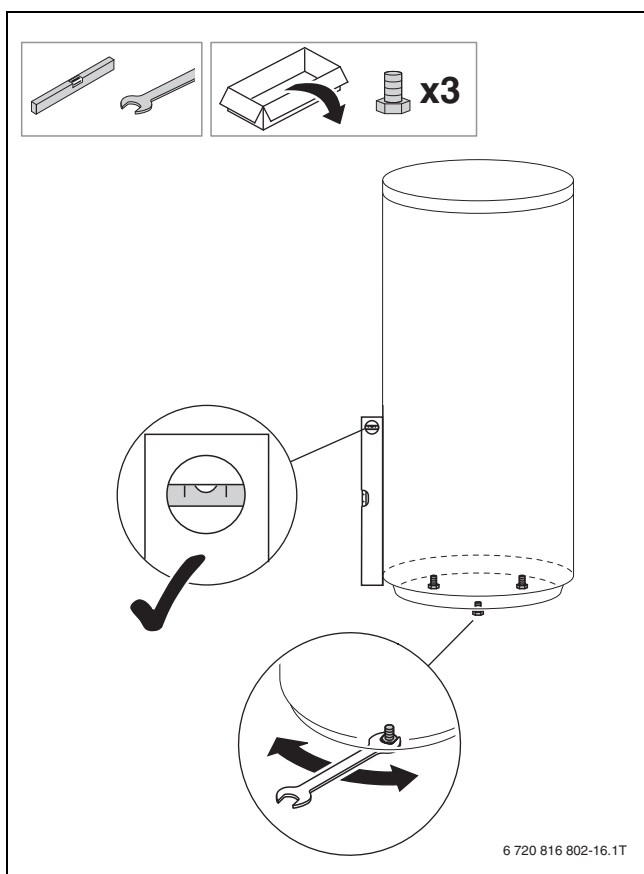
9



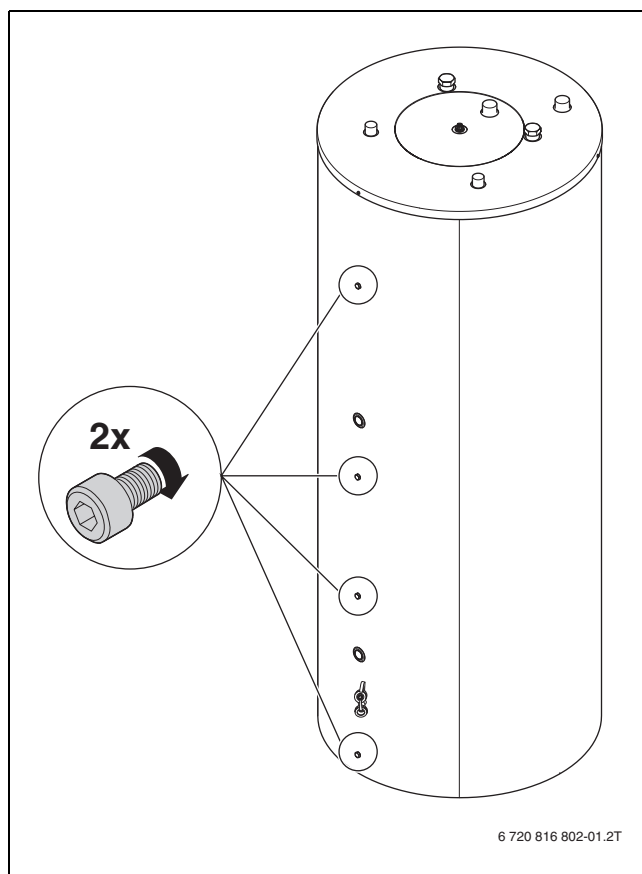
10



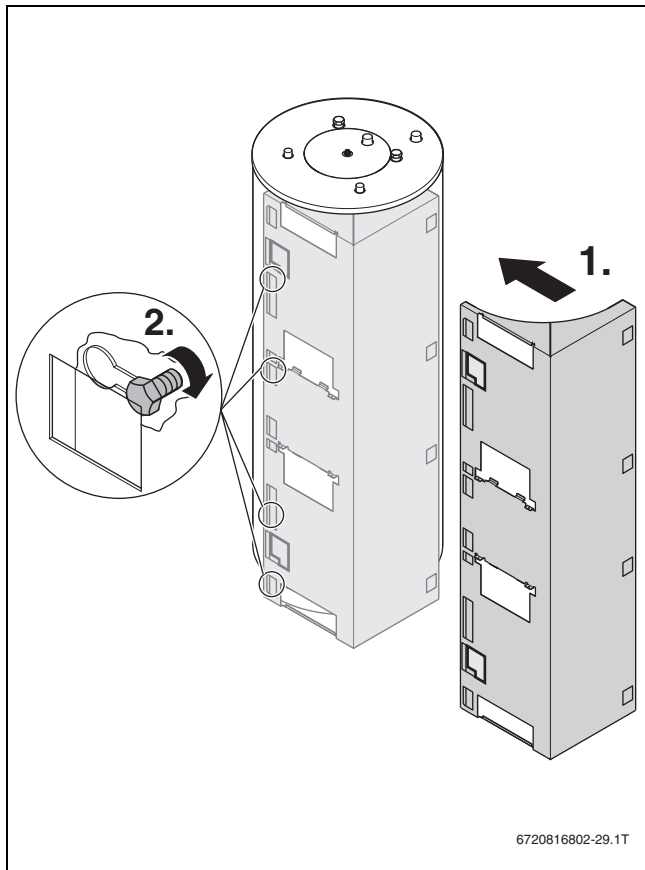
12



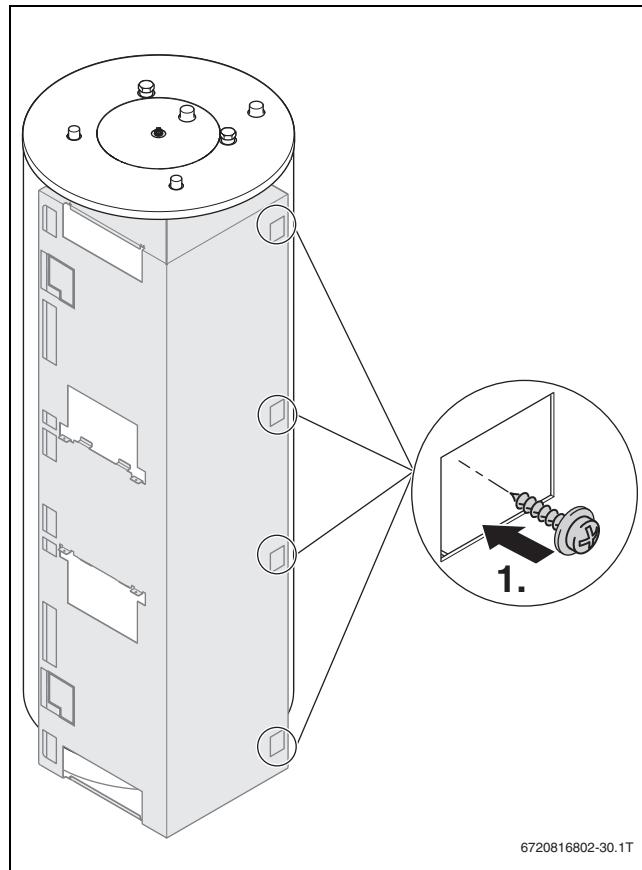
11



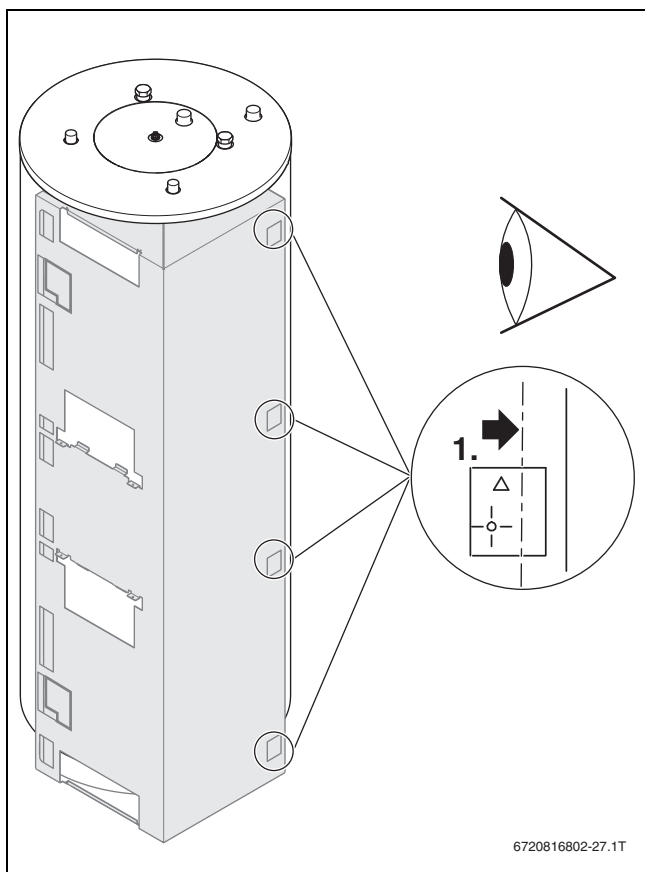
13



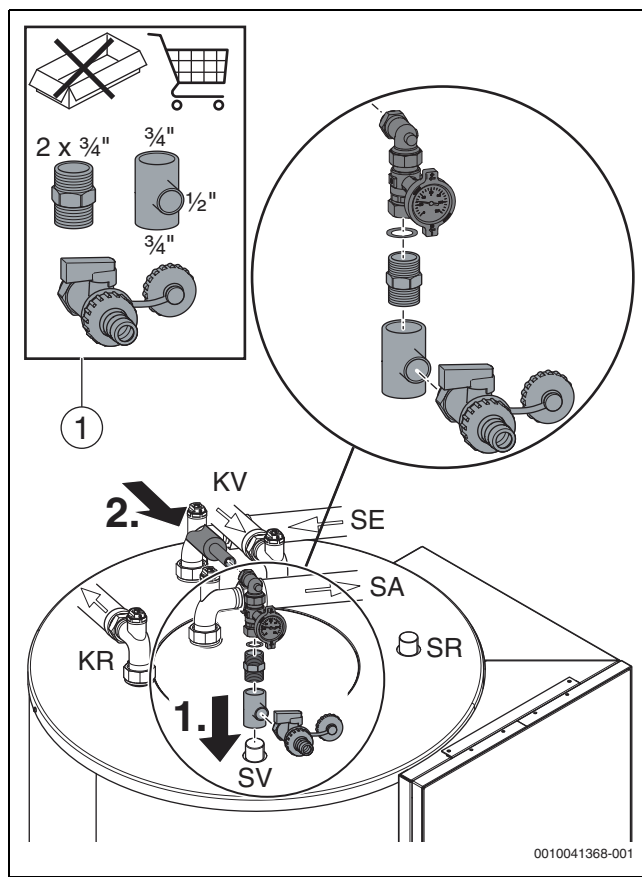
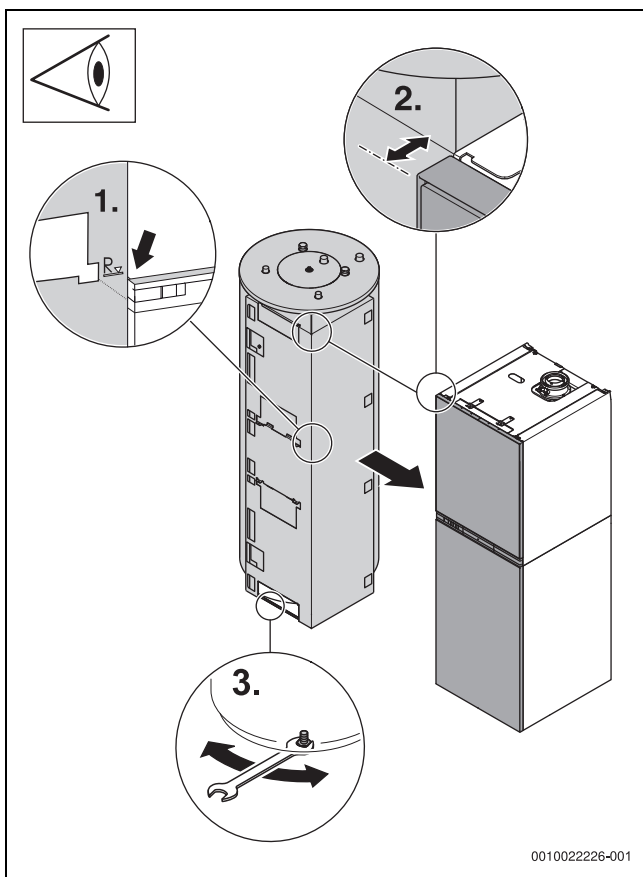
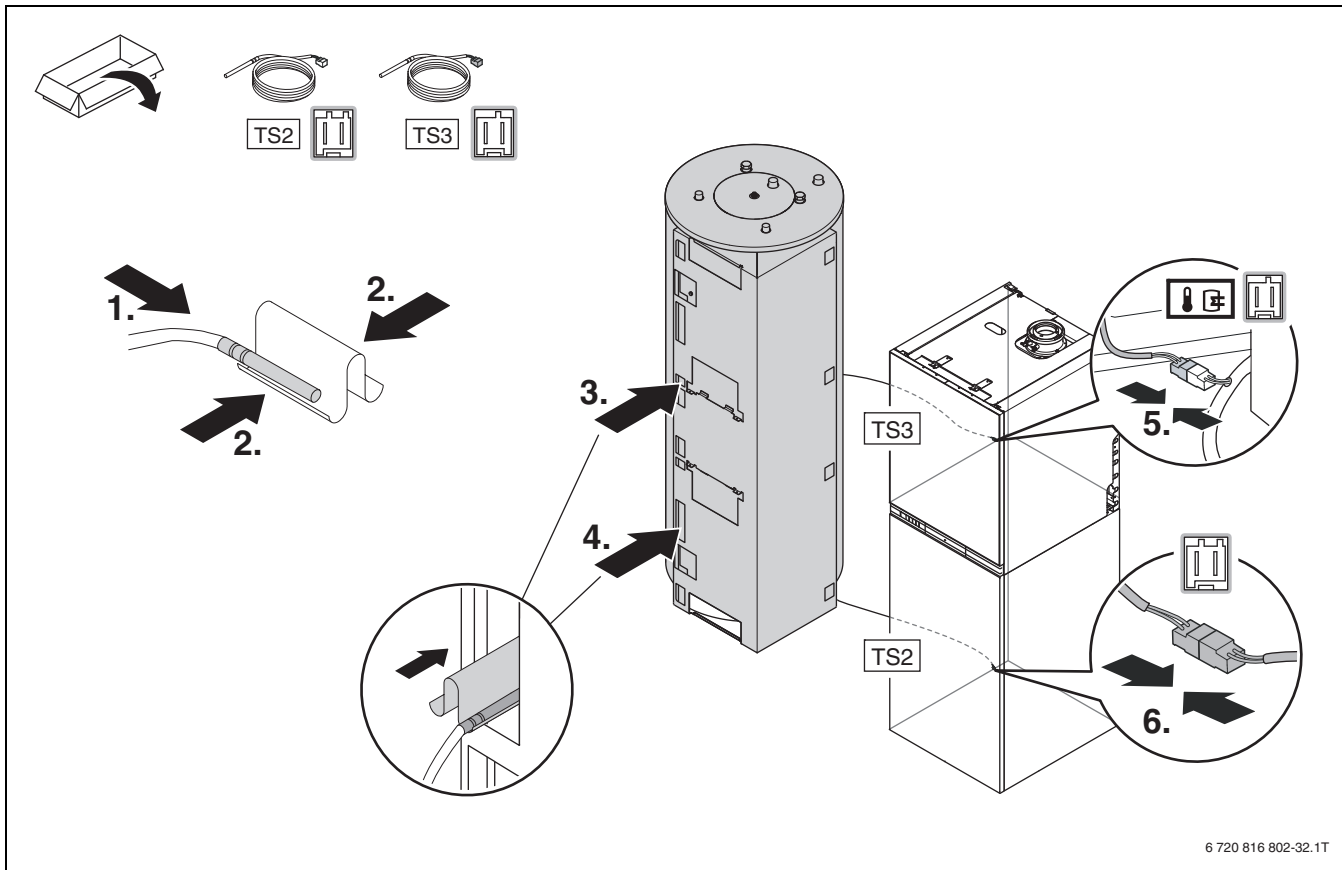
14

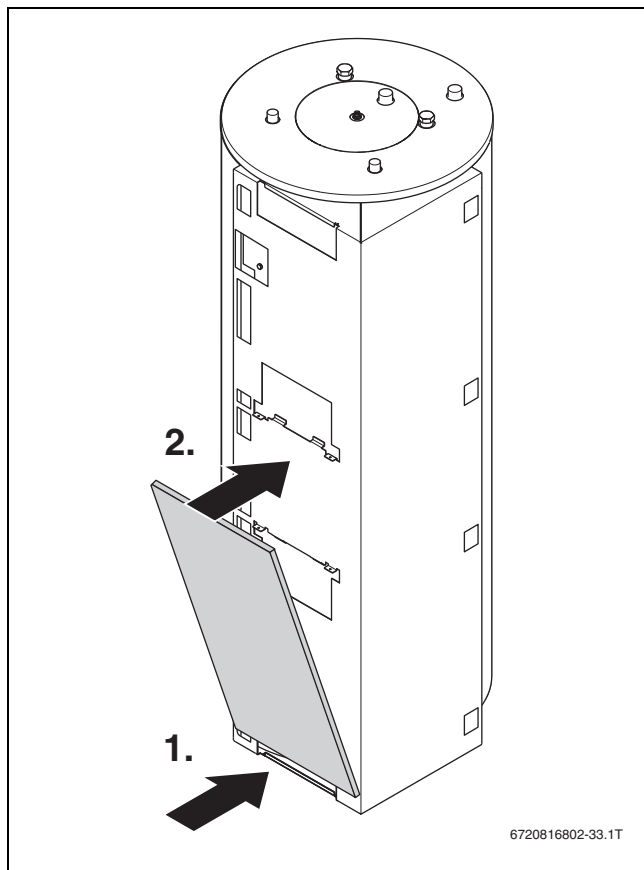


16

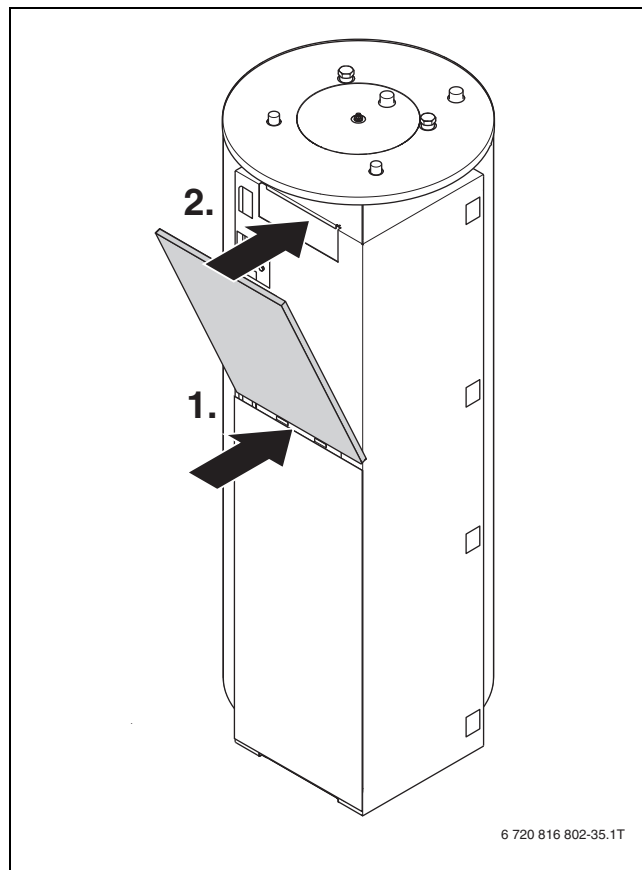


15

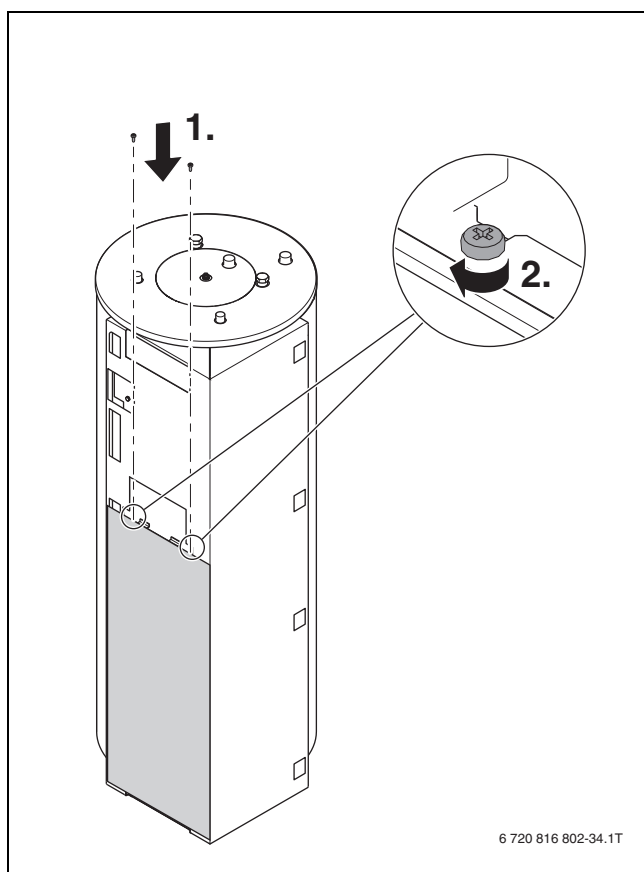




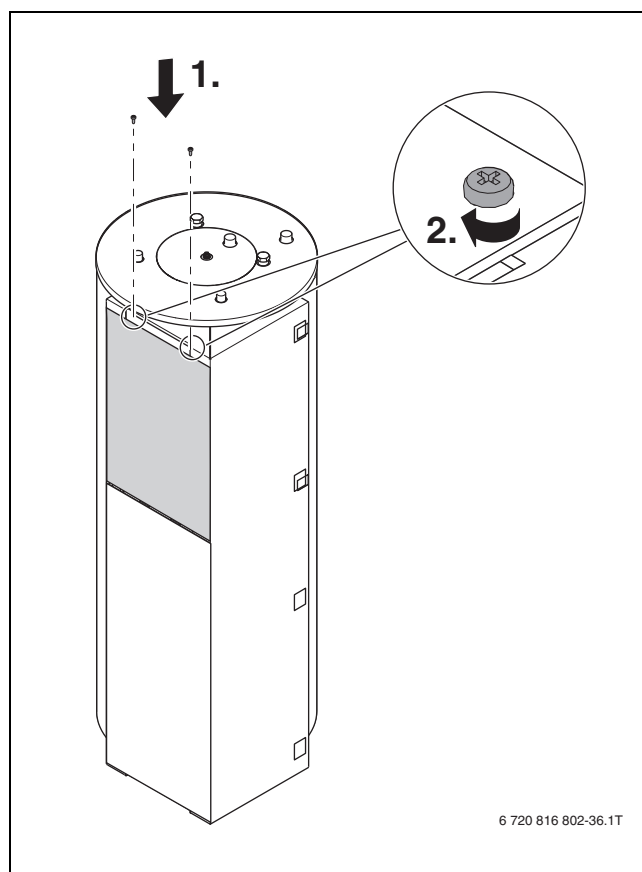
20



22



21



23

Deutschland

Bosch Thermotechnik GmbH
Buderus Deutschland
Sophienstraße 30-32
D-35576 Wetzlar
www.buderus.de
info@buderus.de

Österreich

Robert Bosch AG
Geschäftsbereich Thermotechnik
Geiereckstraße 6
A-1110 Wien
Technische Hotline: 0810 - 810 - 555
www.buderus.at
office@buderus.at

Schweiz

Buderus Heiztechnik AG
Netzibodenstr. 36
CH- 4133 Pratteln
www.buderus.ch
info@buderus.ch

Luxemburg

Ferroknepper Buderus S.A.
Z.I. Um Monkeler
20, Op den Drieschen
B.P. 201
L-4003 Esch-sur-Alzette
Tel.: 0035 2 55 40 40-1
Fax: 0035 2 55 40 40-222
www.buderus.lu
info@buderus.lu

Buderus