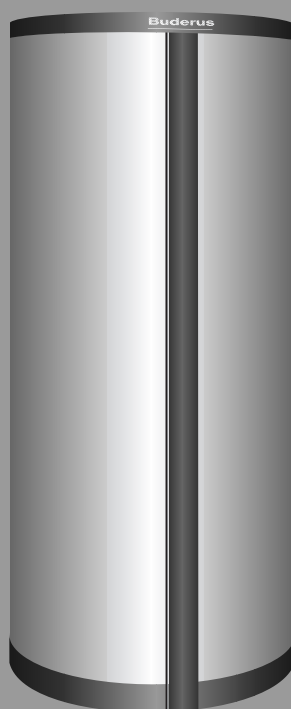


P750 S

Buderus

[de]	Warmwasserspeicher	Installations- und Wartungsanleitung für den Fachmann.	2
[cs]	Zásobník teplé vody	Návod k instalaci a údržbě pro odborníka.	13
[el]	θερμαντήρες νερού	Οδηγίες εγκατάστασης και συντήρησης για τον τεχνικό.	24
[fi]	Boiler	Installatie- en onderhoudshandleiding voor de installateur.	35
[fr]	Ballon d'eau chaude sanitaire	Notice d'installation et d'entretien pour le professionnel.	46
[hr]	Spremnik tople vode	Upute za instalaciju i održavanje za stručnjaka.	57



Inhaltsverzeichnis

1 Symbolerklärung und Sicherheitshinweise 2

1.1 Symbolerklärung 2

1.2 Allgemeine Sicherheitshinweise 2

2 Angaben zum Produkt 3

2.1 Bestimmungsgemäße Verwendung 3

2.2 Speicherladeleistung 3

2.3 Lieferumfang 3

2.4 Produktbeschreibung 3

2.5 Messstellen 4

2.6 Funktionsbeschreibung Solaranlage mit Heizungsunterstützung 5

2.7 Typschild 6

2.8 Technische Daten 6

2.9 Produktdaten zum Energieverbrauch 7

3 Vorschriften 7

4 Transport 7

5 Montage 7

5.1 Aufstellraum 7

5.2 Installation 7

5.2.1 Speicheranschlüsse 7

5.2.2 Absicherungsgrenze 8

5.2.3 Wasserseitiger Anschluss 8

5.2.4 Einbau der Fühler 8

5.2.5 Solarseitiger Anschluss 9

5.2.6 Trinkwasser Ausdehnungsgefäß 9

6 Inbetriebnahme 9

6.1 Speicher in Betrieb nehmen 9

6.2 Volumenstrombegrenzung für Warmwasser 10

6.3 Betreiber einweisen 10

7 Außerbetriebnahme 10

8 Umweltschutz und Entsorgung 10

9 Inspektion und Wartung 10

9.1 Inspektion 10

9.2 Wartung 11

9.3 Wartungsintervalle 11

9.4 Wartungsarbeiten 11

9.4.1 Magnesiumanode 11

9.4.2 Entleerung 11

9.4.3 Entkalkung und Reinigung 11

9.4.4 Wiederinbetriebnahme 11

9.5 Funktionsprüfung 11

10 Datenschutzhinweise 12

1 Symbolerklärung und Sicherheitshinweise

1.1 Symbolerklärung

Warnhinweise

In Warnhinweisen kennzeichnen Signalwörter die Art und Schwere der Folgen, falls die Maßnahmen zur Abwendung der Gefahr nicht befolgt werden.

Folgende Signalwörter sind definiert und können im vorliegenden Dokument verwendet sein:



GEFAHR:

GEFAHR bedeutet, dass schwere bis lebensgefährliche Personenschäden auftreten werden.



WARNUNG:

WARNUNG bedeutet, dass schwere bis lebensgefährliche Personenschäden auftreten können.



VORSICHT:

VORSICHT bedeutet, dass leichte bis mittelschwere Personenschäden auftreten können.

HINWEIS:

HINWEIS bedeutet, dass Sachschäden auftreten können.

Wichtige Informationen



Wichtige Informationen ohne Gefahren für Menschen oder Sachen werden mit dem gezeigten Info-Symbol gekennzeichnet.

Weitere Symbole

Symbol	Bedeutung
▶	Handlungsschritt
→	Querverweis auf eine andere Stelle im Dokument
•	Aufzählung/Listeneintrag
–	Aufzählung/Listeneintrag (2. Ebene)

Tab. 1

1.2 Allgemeine Sicherheitshinweise

⚠ Installation, Inbetriebnahme, Wartung

Installation, Inbetriebnahme und Wartung darf nur ein zugelassener Fachbetrieb ausführen.

- ▶ Den innenliegenden Speicher ausschließlich zur Erwärmung von Trinkwasser und den außenliegenden Speicher ausschließlich zur Erwärmung von Heizungswasser einsetzen.
- ▶ Speicher und Zubehör entsprechend der zugehörigen Installationsanleitung montieren und in Betrieb nehmen
- ▶ Um Sauerstoffeintrag und damit auch Korrosion zu vermindern, keine diffusionsoffenen Bauteile verwenden! Keine offenen Ausdehnungsgefäße verwenden.

► Sicherheitsventil keinesfalls verschließen!

- Nur Originalersatzteile verwenden.

⚠ Hinweise für die Zielgruppe

Diese Installationsanleitung richtet sich an Fachkräfte für Gas- und Wasserinstallationen, Heizungs- und Elektrotechnik. Die Anweisungen in allen Anleitungen müssen eingehalten werden. Bei Nichtbeachten können Sachschäden und Personenschäden bis hin zur Lebensgefahr entstehen.

- Installations-, Service- und Inbetriebnahmeanleitungen (Wärmeerzeuger, Heizungsregler, Pumpen usw.) vor der Installation lesen.
- Sicherheits- und Warnhinweise beachten.
- Nationale und regionale Vorschriften, technische Regeln und Richtlinien beachten.
- Ausgeführte Arbeiten dokumentieren.

⚠ Übergabe an den Betreiber

Weisen Sie den Betreiber bei der Übergabe in die Bedienung und die Betriebsbedingungen der Heizungsanlage ein.

- Bedienung erklären – dabei besonders auf alle sicherheitsrelevanten Handlungen eingehen.
- Insbesondere auf folgende Punkte hinweisen:
 - Umbau oder Instandsetzung dürfen nur von einem zugelassenen Fachbetrieb ausgeführt werden.
 - Für den sicheren und umweltverträglichen Betrieb ist eine mindestens jährliche Inspektion sowie eine bedarfsabhängige Reinigung und Wartung erforderlich.
- Mögliche Folgen (Personenschäden bis hin zur Lebensgefahr oder Sachschäden) einer fehlenden oder unsachgemäßen Inspektion, Reinigung und Wartung aufzeigen.
- Installations- und Bedienungsanleitungen zur Aufbewahrung an den Betreiber übergeben.

2 Angaben zum Produkt

P750 S ist ein Tank-in-Tank Kombispeicher mit Solarwärmetauscher im Pufferspeicherteil.

2.1 Bestimmungsgemäße Verwendung

Der trinkwasserseitig emaillierte Warmwasserspeicher (Speicher) ist für das Erwärmen und Speichern von Trinkwasser bestimmt. Der untere Speicherteil ist zur Unterstützung der Heizung bestimmt.

Die für Trinkwasser geltenden länderspezifischen Vorschriften, Richtlinien und Normen beachten.

Den Warmwasserspeicher (Speicher) nur in geschlossenen Warmwasser-Heizungssystemen verwenden.

Jede andere Verwendung ist nicht bestimmungsgemäß. Daraus resultierende Schäden sind von der Haftung ausgeschlossen.

Anforderungen an das Trinkwasser	Einheit	Wert
Wasserhärte	ppm CaCO ₃	> 36
	grain/US gallon	> 2,1
	°dH	> 2
	°fH	> 3,6
pH-Wert	-	≥ 6,5... ≤ 9,5
Leitfähigkeit	µS/cm	≥ 130... ≤ 1500

Tab. 2 Anforderung an das Trinkwasser

2.2 Speicherladeleistung

Wenn erforderlich kann die Nachheizung des Trinkwassers durch ein Heizgerät mit Anschlussmöglichkeit für einen Speichertemperaturfühler erfolgen. Dabei darf die maximale Speicherladeleistung des Heizgerätes folgende Werte nicht übersteigen:

Speicher	max. Speicherladeleistung
P750 S	28 kW

Tab. 3 Speicherladeleistung

Bei Heizgeräten mit höherer Speicherladeleistung:

- Die Speicherladeleistung auf den oben stehenden Wert begrenzen (siehe Installationsanleitung zum Heizgerät).
Dadurch wird die Takthäufigkeit des Heizgerätes reduziert.

2.3 Lieferumfang

- Kombispeicher bestehend aus Pufferspeicher mit Solarwärmetauscher und eingehängtem emaillierten Trinkwasserspeicher
- Wärmedämmung: Weichschaumwärmedämmung mit zweiteiliger Verkleidung aus PS-Deckschicht und Verschlussleisten
- technische Dokumentation

2.4 Produktbeschreibung

Pos.	Beschreibung
1	Rücklauf Festbrennstoffkessel Entleerung (bauseitig)
2	Speicherrücklauf, solarseitig
3	Rücklauf Heizkreis
4	Speichervorlauf, solarseitig
5	Vorlauf Heizkreis
6	Rücklauf Öl-, Gas-, Brennwertheizkessel für Trinkwassererwärmung
7	Messstelle, z.B. Temperaturregler
8	Vorlauf Öl-, Gas-, Brennwertheizkessel für Trinkwassererwärmung
9	Vorlauf Festbrennstoffkessel
10	Wärmetauscher
11	Speichermantel/PS-Deckschicht
12	Messstelle (Tauchhülse Nachladung Kessel)
13	Kaltwassereintritt
14	Messstellen (M1-8), → Kap. 2.5
15	Zirkulationseintritt/Warmwasseraustritt
16	Typenschild
17	Warmwasseraustritt/Zirkulationseintritt

Tab. 4 Produktbeschreibung (→ Bild 19, Seite 68)

2.5 Messstellen

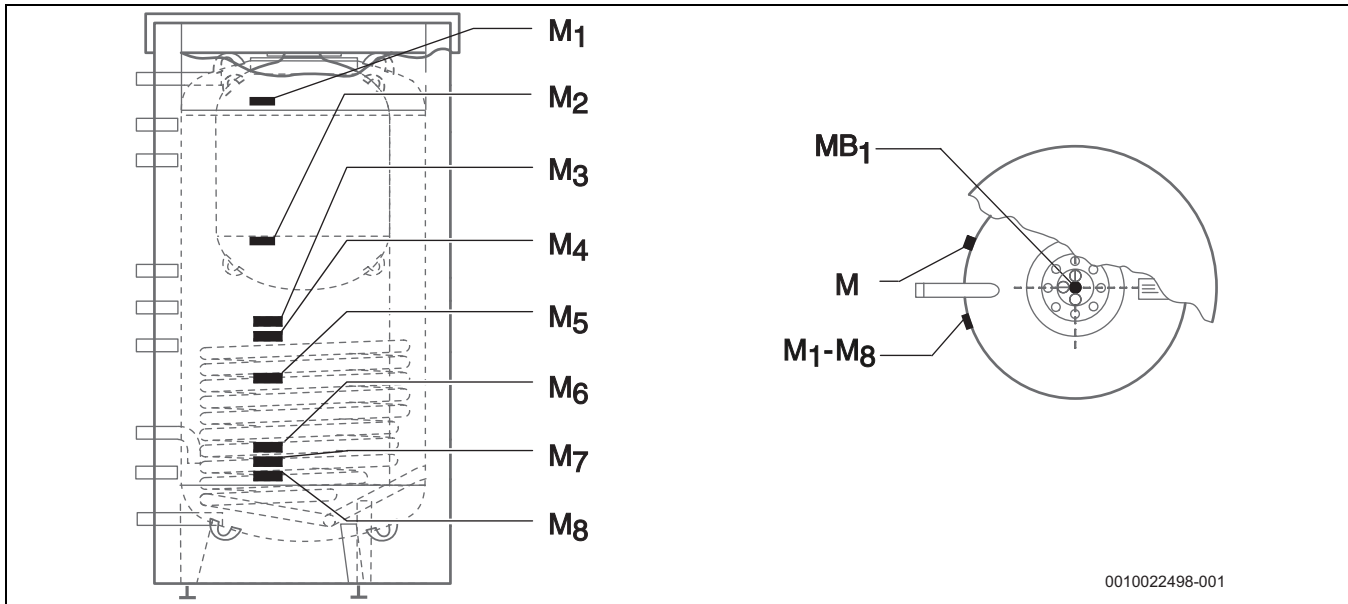


Bild 1 Messstellen, P750 S

Funktion/Aufgabe	Fühleranordnung	Messstelle
Warmwasser	Tauchhülse im oberen Handlochdeckel	MB ₁
freie Funktionswahl, z.B. Absicherung der max. Temperatur	Speicherkopf	M, M ₁
Für die Umfahrung des Puffer per Bypass	Referenzmessstelle bez. Anlagevorlauf	M ₄ , M ₃
Solar-Aufheizvorgang kontrollieren	Referenzmessstelle für Solaraufheizung	M ₅
Beendigung der Aufheizung des Pufferspeichers	Messstelle am Speicher unten	M ₇
Freie Funktionswahl	Messstelle am Speicher unten	M ₆ , M ₈ , M ₂ , M ₄

Tab. 5 Messstellen, P750 S

2.6 Funktionsbeschreibung Solaranlage mit Heizungsunterstützung

Anschluss-Schema

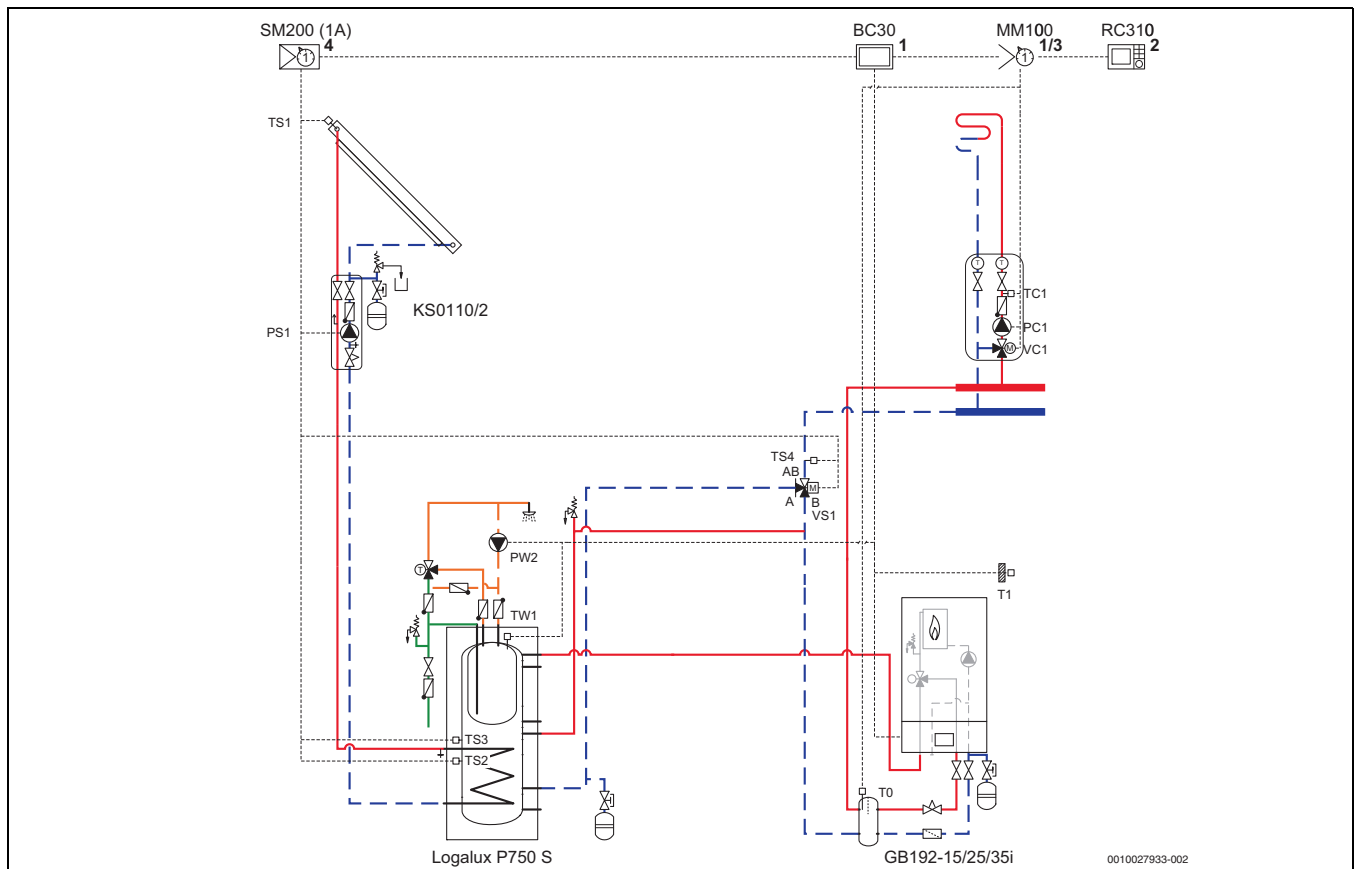


Bild 2 Beispiel eines Hydraulikschemas mit Kombispeicher P750 S in Verbindung mit einer Solaranlage und einem Wandheizkessel

PC1	Heizkreisumwälzpumpe 1
PS1	Solare Umwälzpumpe
PW2	Zirkulationspumpe
T0	Vorlauftemperatur hydraulische Weiche
T1	Außentemperatur
TC1	Vorlauftemperatur Heizkreis 1
TS1	Temperatur Sonnenkollektor
TS2	Temperatur für solare Temperatur-Differenzregelung
TS3	Temperatur für Umfahrung Pufferspeicher
TS4	Rücklauftemperatur Heizkreis
TW1	Speichertemperatur Warmwasser
VC1	Volumenstrom Heizkreis 1
VS1	Vorlauftemperatur Heizkreis



Nach EN 12975 muss die Ausblas- und Ablaufleitung in einen offenen Behälter münden, der in der Lage ist, den Gesamteinhalt der Flachkollektoren aufzunehmen.

Funktionsweise Kombispeicher

- Die Wärmeträgerflüssigkeit in den Flachkollektoren wird durch die Sonnenstrahlung erwärmt.
- Sobald die Kollektortemperatur (TS1) über der Einschalttemperatur (= TS2 + Einschalt-Differenz für Solarkreis) liegt, läuft die Solarpumpe (PS1). Dadurch wird das Heizungswasser im Speicher über die Heizschlange erwärmt.
- Durch die Konstruktion des Speichers werden selbst geringe Wärmemengen aus dem Solarkreis im ganzen Speicher heiz- und trinkwasserseitig genutzt.
- Abhängig von der Stärke der Sonnenstrahlung, wird der Speicherinhalt bis zur eingestellten Speichertemperaturbegrenzung aufgeheizt.

Solare Warmwasserbereitung

- Um möglichst viel Wärme für die Heizungsunterstützung zu speichern, wird der Solarkreis erst bei ca. 80 °C Speichertemperatur abgeschaltet. Deshalb muss die Warmwasseraustrittstemperatur über den thermostatischen Warmwassermischer begrenzt werden.
- Wenn viel Warmwasser entnommen wird, unterstützt das Heizgerät die Speicherladung über den oberen Pufferteil. Der Speichertemperaturfühler (TW1) in der oberen Tauchhülse des Speichers gibt dem Heizgerät¹⁾ das erforderliche Signal zur Speichernachladung.
- Durch die Temperaturschichtung im stehenden Speicher bleibt die Nachheizung durch das Heizgerät auf den oberen Speicherteil begrenzt.

Solare Heizungsunterstützung

- Um möglichst viel Wärme für die Heizungsunterstützung zu speichern, wird der Solarkreis erst bei ca. 80 °C Speichertemperatur über den Solarregler abgeschaltet. Deshalb sind Heizwassertemperaturen von ca. 80 °C im Heizungsnetz möglich.
- Sobald die Speichertemperatur (T3) über der Rücklauftemperatur des Heizkreises liegt, wird das 3-Wege-Ventil geöffnet.
- Bei geöffnetem 3-Wege-Ventil und laufender Heizungspumpe, wird dem Speicher solare Wärmeenergie entnommen.
- Die solare Wärmeenergie gelangt vom Speicher über das Heizgerät zum Heizungsnetz.
- Der Heizungsregler des Heizgeräts erkennt, ob die solare Wärmeenergie zur Erwärmung des Heizungsnetzes ausreicht. Wenn die solare Wärmeenergie zu gering ist, wird das 3-Wege-Ventil umgeschaltet, und der Pufferspeicher umfahren.

1) Bei Fremdheizgerät den Speichertemperaturfühler (SF) tauschen.

2.7 Typschild

Pos.	Beschreibung
1	Typ
2	Seriennummer
3	Nutzinhalt (gesamt)
4	Bereitschaftswärmeaufwand
5	Erwärmtes Volumen durch Elektro-Heizeinsatz
6	Herstellungsjahr
7	Korrosionsschutz
8	Maximale Temperatur Warmwasser
9	Maximale Vorlauftemperatur Heizwasser
10	Maximale Vorlauftemperatur Solar
11	Elektrische Anschlussleitung

Pos.	Beschreibung
12	Dauerleistung
13	Volumenstrom zur Erreichung der Dauerleistung
14	Mit 40 °C zapfbares Volumen durch Elektro-Heizeinsatz erwärmt
15	Maximaler Betriebsdruck Trinkwasserseite
16	Maximaler Auslegungsdruck (Kaltwasser)
17	Maximaler Betriebsdruck Heizwasser
18	Maximaler Betriebsdruck Solarseite
19	Maximaler Betriebsdruck Trinkwasserseite (nur CH)
20	Maximaler Prüfdruck Trinkwasserseite (nur CH)
21	Maximale Warmwassertemperatur bei Elektro-Heizeinsatz

Tab. 6 Typschild

2.8 Technische Daten

	Einheit	P750 S
Abmessungen und technische Daten	-	→Bild 20, Seite 69
Speicherinhalt Gesamt	l	722
Inhalt Trinkwasser	l	158
Gesamtinhalt reiner Pufferteil unterhalb des Trinkwasserspeichers	l	548
Inhalt Solar-Wärmetauscher	l	16,3
Größe Solar-Wärmetauscher	m ²	2,15
Bereitschaftswärme-Aufwand nach EN 12897 ¹⁾	kWh/24h	3,05
Leistungskennzahl ²⁾	N _L	3
Dauerleistung ³⁾	kW	28
	l/h	668
Anzahl Kollektoren		4-6
Maximaler Betriebsüberdruck Solar-Wärmetauscher	bar	8
Maximaler Betriebsüberdruck Heizwasser/Warmwasser		3/10
Maximale Betriebstemperatur Heizwasser/Warmwasser	°C	110/95
Speicherinhalte		
Nutzbare Wassermenge (ohne Nachladung ⁴⁾) 60 °C Speichertemperatur und 45 °C Warmwasserauslaufstemperatur	l	229
40 °C Warmwasserauslaufstemperatur	l	267
Maximale Durchflussmenge	l/min	16
Maximale Betriebsdruck Wasser	bar	10
Minimale Ausführung des Sicherheitsventils (Zubehör)	DN	1/2"

1) Messwert bei 45 K Temperaturdifferenz (gesamter Speicher aufgeheizt)

2) Nach DIN 4708 bei Erwärmung auf $t_{sp} = 65\text{ °C}$, $t_v = 80\text{ °C}$

3) Bei $t_v = 80\text{ °C}$, 10/45 °C

4) Verteilungsverluste außerhalb des Speichers sind nicht berücksichtigt.

Tab. 7 Technische Daten

Warmwasser-Dauerleistung

- Die angegebenen Dauerleistungen beziehen sich auf eine Heizungsvorlauftemperatur von 80 °C, eine Auslauftemperatur von 45 °C und eine Kaltwasser-Eintrittstemperatur von 10 °C bei maximaler Speicherladeleistung. Speicherladeleistung des Heizgerätes ist mindestens so groß wie Heizflächenleistung des Speichers.
- Eine Verringerung der angegebenen Heizwassermenge oder der Speicherladeleistung oder der Vorlauftemperatur hat eine Verringerung der Dauerleistung sowie der Leistungskennzahl (N_L) zur Folge.

2.9 Produktdaten zum Energieverbrauch

Die folgenden Produktdaten entsprechen den Anforderungen der EU-Verordnungen Nr. 811/2013 und Nr. 812/2013 zur Ergänzung der EU-Verordnung 2017/1369.

Die Umsetzung dieser Richtlinien mit Angabe der ErP-Werte erlaubt den Herstellern die Verwendung des "CE"-Zeichens.

Artikelnummer	Produkttyp	Speichervolumen (V)	Warmhalteverlust (S)	Warmwasseraufbereitungs-Energieeffizienzklasse
7739612922	P 750 S-C	722,3l	127,0 W	C
7739612923	P 750 SW-C	722,3l	127,0 W	C
7739612924	P 750 S S-C	722,3l	127,0 W	C

Tab. 8 Produktdaten zum Energieverbrauch

3 Vorschriften

Folgende Richtlinien und Normen beachten:

- Örtliche Vorschriften
- **EnEG** (in Deutschland)
- **EnEV** (in Deutschland)

Installation und Ausrüstung von Heizungs- und Warmwasserbereitungsanlagen:

- **DIN-** und **EN-**Normen
 - **DIN 4753-1** – Wassererwärmer ...; Anforderungen, Kennzeichnung, Ausrüstung und Prüfung
 - **DIN 4753-3** – Wassererwärmer ...; Wasserseitiger Korrosionsschutz durch Emaillierung; Anforderungen und Prüfung (Produktnorm)
 - **DIN 4753-7** – Trinkwassererwärmer, Behälter mit einem Volumen bis 1000 l, Anforderungen an die Herstellung, Wärmedämmung und den Korrosionsschutz
 - **DIN EN 12897** – Wasserversorgung - Bestimmung für ... Speicherwassererwärmer (Produktnorm)
 - **DIN 1988-100** – Technische Regeln für Trinkwasser-Installationen
 - **DIN EN 1717** – Schutz des Trinkwassers vor Verunreinigungen ...
 - **DIN EN 806-5** – Technische Regeln für Trinkwasserinstallationen
 - **DIN 4708** – Zentrale Wassererwärmungsanlagen
 - **EN 12975** – Thermische Solaranlagen und ihre Bauteile (Kollektoren)
- **DVGW**
 - Arbeitsblatt W 551 – Trinkwassererwärmungs- und Leitungsanlagen; Technische Maßnahmen zur Verminderung des Legionellenwachstums in Neuanlagen; ...
 - Arbeitsblatt W 553 – Bemessung von Zirkulationssystemen ...

Produktdaten zum Energieverbrauch

- **EU-Verordnung** und **Richtlinien**
 - **EU-Verordnung 2017/1369**
 - **EU-Verordnung 811/2013** und **812/2013**

4 Transport



WARNUNG:

Verletzungsgefahr durch Tragen schwerer Lasten und unsachgemäße Sicherung bei dem Transport!

- ▶ Geeignete Transportmittel verwenden.
 - ▶ Speicher gegen Herunterfallen sichern.
-
- ▶ Den Speicher mit einen Hubwagen oder Gabelstapler transportieren (→ Bild 21, Seite 69).

5 Montage

5.1 Aufstellraum

HINWEIS:

Anlagenschaden durch unzureichende Tragkraft der Aufstellfläche oder durch ungeeigneten Untergrund!

- ▶ Sicherstellen, dass die Aufstellfläche eben ist und ausreichende Tragkraft besitzt.
-
- ▶ Speicher im trockenen und frostfreien Innenraum aufstellen.
 - ▶ Wenn die Gefahr besteht, dass sich am Aufstellort Wasser am Boden ansammelt: Speicher auf einen Sockel stellen.
 - ▶ Mindestwandabstände im Aufstellraum (→ Bild 22, Seite 70) beachten.
 - ▶ Optional: Zum Ausrichten des Speichers die verstellbaren Füße (Zubehör) montieren. (→ Bild 23, Seite 70)

5.2 Installation

5.2.1 Speicheranschlüsse

HINWEIS:

Beschädigung nicht temperaturbeständiger Installationsmaterialien (z. B. Kunststoffleitungen)!

- ▶ ≥ 80 °C temperaturbeständiges Installationsmaterial verwenden.
- ▶ Im Solarkreis sind höhere Temperaturen möglich. Das Installationsmaterial nach der Installationsanleitung der Flachkollektoren auswählen.

Vermeidung von Wärmeverlust durch Eigenzirkulation:

- ▶ In alle Speicherkreise Rückschlagventile oder Rückschlagklappen einbauen.

-oder-

- ▶ Rohrführungen direkt an den Speicheranschlüssen so ausführen, dass Eigenzirkulation nicht möglich ist.
- ▶ Anschlussleitungen spannungsfrei montieren.
- ▶ Am tiefsten Punkt der RS1/EL-, RS4/EL-Leitung bauseits einen FE-Hahn montieren.
RS1: Speicherrücklauf, solarseitig
RS4: Rücklauf Festbrennstoffkessel
EL: Entleerungsleitung

5.2.2 Absicherungsgrenze



VORSICHT:

Speicherschaden!

Speicherschaden bei Überschreitung der Grenzwerte.

- ▶ Nachfolgende Grenzwerte aus sicherheitstechnischen Gründen einhalten.

	Einheit	Grenzwert
Temperatur		
Heizwasser, Heizkessel	°C	110
Heizwasser, Solar	°C	135
WW-Speicher	°C	95
Betriebsüberdruck		
Heizwasser, Heizkessel ¹⁾	bar	3,0
Heizwasser, Solar	bar	8,0
WW-Speicher	bar	10,0

1) Je nach Einbindung in die Heizungsanlage ist eine Einzelabsicherung (Sicherheitsventil, Membranausdehnungsgefäß) erforderlich.

Tab. 9 Grenzwerte



VORSICHT:

Speicherschaden!

Speicherschaden durch Überdruck in der Heizungsanlage.

- ▶ Betriebsdruck auf der Heizwasserseite so einstellen, dass dieser niedriger ist als der Druck im Trinkwassersystem.

5.2.3 Wasserseitiger Anschluss

→ Bild 3, Seite 8:



Alle Anschlussleitungen können vor der Montage des Wärmeschutzes montiert werden.

- ▶ Unbedingt Kaltwasseranschluss mit KfE-Hahn für die Entleerung vorsehen.
- ▶ Alle Anschlussleitungen am Speicher als Verschraubungen (eventuell mit Absperrventil) ausführen.
- ▶ Be- und Entlüftungsventil [2] in der Warmwasserleitung vor Absperrventil [3] einbauen.
- ▶ Der Querschnitt der Ausblaseleitung muss mindestens dem Austrittsquerschnitt des Sicherheitsventils entsprechen.
- ▶ Die Betriebssicherheit von Zeit zu Zeit durch Anlüften prüfen.
- ▶ Alle Leitungen und Anschlüsse spannungsfrei montieren.
- ▶ Flexible Schläuche nicht knicken, nicht verdrehen.

HINWEIS:

Schaden durch Überdruck!

- ▶ Bei Verwendung eines Rückschlagventils: Sicherheitsventil zwischen Rückschlagventil und Speicheranschluss (Kaltwasser) einbauen.
- ▶ Abblaseöffnung des Sicherheitsventils nicht verschließen.
- ▶ In der Nähe der Abblaseleitung des Sicherheitsventils ein Warnschild mit der folgenden Aufschrift montieren: „Während der Beheizung kann aus Sicherheitsgründen Wasser aus der Abblaseleitung austreten! Nicht verschließen!“

Wenn der Ruhedruck der Anlage 80 % des Sicherheitsventil-Anspruchdrucks überschreitet:

- ▶ Druckminderer vorsehen.

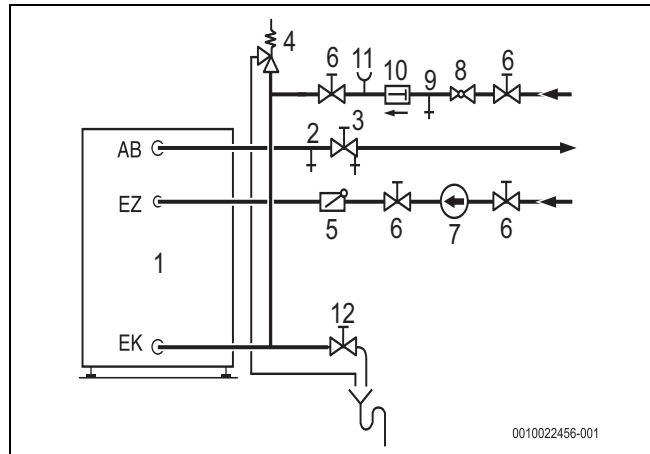


Bild 3 Prinzipabbildung zum Anschluss des Trinkwasserspeichers im P750 S

- [1] Speicherbehälter
- [2] Be- und Entlüftungsventil
- [3] Absperrventil mit Entleerventil
- [4] Sicherheitsventil
- [5] Rückschlagklappe
- [6] Absperrventil
- [7] Zirkulationspumpe
- [8] Druckminderer (wenn erforderlich, Zubehör)
- [9] Prüfventil
- [10] Rückflussverhinderer
- [11] Manometeranschlussstutzen
- [12] Entleerung

AB Warmwasseraustritt
EK Kaltwassereintritt
EZ Zirkulation

5.2.4 Einbau der Fühler

Einbau des Warmwasserfühlers für die Kesselregelung in die Messstelle MB₁

Um die Regelfunktion der Warmwassernachladung sicherzustellen, muss der Warmwasserfühler in der Messstelle MB₁ montiert sein.

→ Bild 24, Seite 70:

- [1] Fühler
- [2] Fühlerdraht
- [3] Handlochdeckel
- [4] Flanschring

- ▶ Fühler mit Fühlerdraht bis Anschlag einschieben. Der Fühlerdraht befindet sich in der Messstelle MB₁.

Tauchhülse

An der Rückseite der Speicher ist die Muffe „M“ R ½ zum bauseitigen Eindichten einer Tauchhülse vorgesehen.

- ▶ Fühler in Tauchhülse an Speicherrückseite montieren.

Anlegefühler M₁-M₈

Darauf achten, dass die Fühlerfläche auf der gesamten Länge Kontakt zur Speichermantelfläche haben.

- ▶ Kontaktflächen mit Wärmeleitpaste bestreichen.
- ▶ Fühler in die Federhalterung so einlegen, dass die gesamte Kontaktfläche des Fühlers außen am Speichermantel glatt anliegt (→ Bild 25, Seite 70).
- ▶ Fühlerleitung sorgfältig zum Regelgerät verlegen.



Alle Fühler und die Fühlerleitung vor Montage des Wärmeschutzes montieren.

Wärmeschutz



Der Wärmeschutz lässt sich optimal bei ca. +15 °C montieren. Leichtes Klopfen auf den Wärmeschutz in Richtung der Verschlussenden erleichtert das Zusammenführen der beiden Enden.

→ Bild 26, Seite 71:

- [1] Obere Wärmeschuttscheibe (50 mm)
- [2] Obere Wärmeschuttscheibe (100 mm)
- [3] Einlegeteil mit Aussparung
- [4] Speicherhaube
- [5] Lasche mit Spannstiften
- [6] Verschlussblende

- ▶ Geschlitzte Wärmeschuttscheibe mit den Einschnitten im Bereich der Speicherfüße auf den Boden legen.
- ▶ Entsprechend den Speicheranschlüssen und dem Lochbild den Wärmeschutz deckungsgleich am Speicherkörper anlegen.
- ▶ Wärmeschutz auf der Rückseite des Speichers (Anschlussseite) entsprechend der Detailskizze verschließen.
- ▶ Beide verzahnten Schienen müssen vollständig ineinandergreifen.

→ Bild 27, Seite 71:

- ▶ Verschlussleiste gegen unbeabsichtigtes Öffnen durch Einrasten der kurzen Verschlussblenden sichern.
- ▶ Die beiden anderen Enden des Wärmeschutzes zusammenführen. Gegebenenfalls zuerst nur vordere Zahnschienen einhängen und entsprechend dem Hinweis "anklopfen".
- ▶ Die verzahnten Verschlussleisten soweit zusammenziehen, dass die Verzahnung vollständig ineinander greift.
- ▶ Verschlussblende [6] an der Vorderseite über die Verschlussleiste des Wärmeschutzes drücken.
- ▶ Eventuell nicht benötigte Öffnungen am Wärmeschutz mit Wärmeschutzstopfen verschließen.
- ▶ Obere Wärmeschuttscheiben [1 und 2] so einlegen, dass die Wärmeschuttscheibe mit der höheren Dämmstärke [2] mit dem Wärmeschutz abschließt.
- ▶ Einlegeteil mit Aussparungen [3] für Speicheranschlüsse einsetzen.
- ▶ Speicherhaube [4] über die Wärmeschuttscheibe und den Rand des Wärmeschutzes stülpen.
- ▶ Schlitz am Haubenrand mit Lasche und vier Spannstiften verschließen [5].

5.2.5 Solarseitiger Anschluss

- ▶ An der unteren Heizschlange den Vorlauf vom Solarkreis oben und den Rücklauf unten anschließen.
- ▶ Rohrleitungen möglichst kurz ausführen und gut isolieren. Dadurch werden unnötige Druckverluste und das Auskühlen des Speichers durch Eigenzirkulation verhindert.



Durch eingesetztes Frostschutzmittel vergrößert sich der Druckverlust entsprechend dem Mischverhältnis.

- ▶ Zur Vermeidung von Störungen durch Lufteinschluss: An der höchsten Stelle zwischen Speicher und Solarkreis, eine **wirksame Entlüftung** (z. B. Entlüftertopf) vorsehen.
- ▶ Entleerhahn einbauen. Über diesen Entleerhahn muss die Heizschlange entleerbar sein.

5.2.6 Trinkwasser Ausdehnungsgefäß



Um Wasserverlust über das Sicherheitsventil zu vermeiden, kann ein für Trinkwasser geeignetes Ausdehnungsgefäß eingebaut werden.

- ▶ Ausdehnungsgefäß in die Kaltwasserleitung zwischen Speicher und Sicherheitsgruppe einbauen. Dabei muss das Ausdehnungsgefäß bei jeder Wasserzapfung mit Trinkwasser durchströmt werden.

Die nachstehende Tabelle stellt eine Orientierungshilfe zur Bemessung eines Ausdehnungsgefäßes dar. Bei unterschiedlichem Nutzinhalt der einzelnen Gefäßfabrikate können sich abweichende Größen ergeben. Die Angaben beziehen sich auf eine Speichertemperatur von 60 °C.

Speichertyp	Gefäß-Vordruck = Kaltwasserdruck	Gefäßgröße in Liter entsprechend Ansprechdruck des Sicherheitsventils		
		6 bar	8 bar	10 bar
P750 S	4 bar	18	8	8

Tab. 10 Orientierungshilfe, Ausdehnungsgefäß

6 Inbetriebnahme



GEFAHR:

Beschädigung des Speichers durch Überdruck!

Durch Überdruck können Spannungsrisse in der Emaillierung entstehen.

- ▶ Abblaseleitung des Sicherheitsventils nicht verschließen.
- ▶ Vor Anschluss des Speichers, die Dichtheitsprüfung an den Wasserleitungen durchführen.

- ▶ Heizgerät, Baugruppen und Zubehör nach den Hinweisen des Herstellers und den technischen Dokumenten in Betrieb nehmen.

6.1 Speicher in Betrieb nehmen

- ▶ Vor dem Füllen des Speichers: Rohrleitungen und Speicher mit Trinkwasser spülen.
- ▶ Trinkwasserseitig den Speicher bei geöffneter Warmwasserzapfstelle füllen, bis Wasser austritt. Heizwasserseitig den Speicher beim Füllen über Handentlüfter entlüften.
- ▶ Dichtheitsprüfung durchführen.



Die Dichtheitsprüfung des Speichers trinkwasserseitig ausschließlich mit Trinkwasser durchführen. Der Prüfdruck darf warmwasserseitig maximal 10 bar Überdruck betragen.

Einstellen der Speichertemperatur

- ▶ Gewünschte Speichertemperatur nach der Bedienungsanleitung des Heizgerätes unter Beachtung der Verbrühungsgefahr an den Warmwasser-Zapfstellen (→ Kapitel 6.3) einstellen.

Thermische Desinfektion

- ▶ Die thermische Desinfektion nach der Bedienungsanleitung des Heizgerätes turnusmäßig durchführen.

**WARNUNG:****Verbrühungsgefahr!**

Heißes Wasser kann zu schweren Verbrühungen führen.

- ▶ Die thermische Desinfektion nur außerhalb der normalen Betriebszeiten durchführen.
- ▶ Bewohner auf die Verbrühungsgefahr hinweisen und die thermische Desinfektion überwachen oder thermostatischen Trinkwassermischer einbauen.



Schaltzeiten für thermische Desinfektion einstellen:

- ▶ Die Schaltzeiten an der Wochenzeitschaltuhr müssen mit den Schaltzeiten des Reglers für das Heizgerät übereinstimmen.

6.2 Volumenstrombegrenzung für Warmwasser

Zur bestmöglichen Nutzung der Speicherkapazität und zur Verhinderung einer frühzeitigen Durchmischung empfehlen wir, den Kaltwassereintritt zum Speicher bauseits auf den nachstehenden Volumenstrom vorzudrosseln:

Speicher	maximale Durchflussbegrenzung
P750 S	16 l/min

Tab. 11 Volumenstrombegrenzung

6.3 Betreiber einweisen**WARNUNG:****Verbrühungsgefahr an den Warmwasser-Zapfstellen!**

Während des Warmwasserbetriebs besteht anlagenbedingt und betriebsbedingt (thermische Desinfektion) Verbrühungsgefahr an den Warmwasser-Zapfstellen.

Bei Einstellung einer Warmwassertemperatur über 60 °C ist der Einbau eines thermischen Mischers vorgeschrieben.

- ▶ Betreiber darauf hinweisen, dass er nur gemischtes Wasser aufdreht.
- ▶ Wirkungsweise und Handhabung der Heizungsanlage und des Speichers erklären und auf sicherheitstechnische Punkte besonders hinweisen.
- ▶ Funktionsweise und Prüfung des Sicherheitsventils erklären.
- ▶ Alle beigefügten Dokumente dem Betreiber aushändigen.
- ▶ **Empfehlung für den Betreiber:** Wartungs- und Inspektionsvertrag mit einem zugelassenen Fachbetrieb abschließen. Den Speicher gemäß den vorgegebenen Wartungsintervallen (→ Tab. 12) warten und jährlich inspizieren.

Betreiber auf folgende Punkte hinweisen:

- ▶ Warmwassertemperatur einstellen.
 - Beim Aufheizen kann Wasser am Sicherheitsventil austreten.
 - Abblaseleitung des Sicherheitsventils immer offen halten.
 - Wartungsintervalle einhalten (→ Tab. 12).
 - **Bei Frostgefahr und kurzzeitiger Abwesenheit des Betreibers:** Heizungsanlage in Betrieb lassen und die niedrigste Warmwassertemperatur einstellen.

7 Außerbetriebnahme

- ▶ Temperaturregler am Regelgerät ausschalten.

**WARNUNG:****Verbrühungsgefahr durch heißes Wasser!**

Heißes Wasser kann zu schweren Verbrennungen führen.

- ▶ Speicher ausreichend abkühlen lassen.
- ▶ Speicher entleeren: Zuerst den Pufferspeicher entleeren, anschließend den Trinkwasserspeicher. Hierzu einen längeren Schlauch an den KfE-Hahn anschließen, damit der Trinkwasserinhalt nach kräftigem Ansaugen gemäß dem Prinzip "verbundene Gefäße" ablaufen kann.
- ▶ Alle Baugruppen und Zubehör der Heizungsanlage nach den Hinweisen des Herstellers, in den technischen Dokumenten, außer Betrieb nehmen.
- ▶ Absperrventile schließen.
- ▶ Wärmetauscher druckfrei machen.
- ▶ Wärmetauscher, bei Frost und Außerbetriebnahme, komplett entleeren, auch im unteren Bereich des Behälters.

Um Korrosion zu vermeiden:

- ▶ Damit der Innenraum gut austrocknen kann, Prüföffnung geöffnet lassen.

8 Umweltschutz und Entsorgung

Der Umweltschutz ist ein Unternehmensgrundsatz der Bosch-Gruppe. Qualität der Produkte, Wirtschaftlichkeit und Umweltschutz sind für uns gleichrangige Ziele. Gesetze und Vorschriften zum Umweltschutz werden strikt eingehalten.

Zum Schutz der Umwelt setzen wir unter Berücksichtigung wirtschaftlicher Gesichtspunkte bestmögliche Technik und Materialien ein.

Verpackung

Bei der Verpackung sind wir an den länderspezifischen Verwertungssystemen beteiligt, die ein optimales Recycling gewährleisten. Alle verwendeten Verpackungsmaterialien sind umweltverträglich und wiederverwertbar.

Altgerät

Altgeräte enthalten Wertstoffe, die wiederverwertet werden können. Die Baugruppen sind leicht zu trennen. Kunststoffe sind gekennzeichnet. Somit können die verschiedenen Baugruppen sortiert und wiederverwertet oder entsorgt werden.

9 Inspektion und Wartung**WARNUNG:****Verbrühungsgefahr durch heißes Wasser!**

Heißes Wasser kann zu schweren Verbrennungen führen.

- ▶ Speicher ausreichend abkühlen lassen.
- ▶ Vor allen Wartungen den Speicher abkühlen lassen.
- ▶ Reinigung und Wartung in den angegebenen Intervallen durchführen.
- ▶ Mängel sofort beheben.
- ▶ Nur Originalersatzteile verwenden!

9.1 Inspektion

Gemäß DIN EN 806-5 ist an Speichern alle 2 Monate eine Inspektion/Kontrolle durchzuführen. Dabei die eingestellte Temperatur kontrollieren und mit der tatsächlichen Temperatur des erwärmten Wassers vergleichen.

9.2 Wartung

Gemäß DIN EN 806-5, Anhang A, Tabelle A1, Zeile 42 ist eine jährliche Wartung durchzuführen. Dazu gehören folgende Arbeiten:

- Funktionskontrolle des Sicherheitsventils
- Dichtheitsprüfung aller Anschlüsse
- Reinigung des Speichers
- Überprüfung der Anode

9.3 Wartungsintervalle

Die Wartung ist in Abhängigkeit von Durchfluss, Betriebstemperatur und Wasserhärte durchzuführen (→ Tab. 12). Aufgrund unserer langjährigen Erfahrung empfehlen wir daher die Wartungsintervalle gemäß Tab. 12 zu wählen.

Die Verwendung von chloriertem Trinkwasser oder Enthärtungsanlagen verkürzt die Wartungsintervalle.

Die Wasserbeschaffenheit kann beim örtlichen Wasserversorger erfragt werden.

Je nach Wasserzusammensetzung sind Abweichungen von den genannten Anhaltswerten sinnvoll.

Wasserhärte [°dH]	3...8,4	8,5...14	> 14
Calciumcarbonatkonzentration CaCO ₃ [mol/m ³]	0,6...1,5	1,6...2,5	> 2,5
Temperaturen	Monate		
Bei normalem Durchfluss (< Speicherinhalt/24 h)			
< 60 °C	24	21	15
60...70 °C	21	18	12
> 70 °C	15	12	6
Bei erhöhtem Durchfluss (> Speicherinhalt/24 h)			
< 60 °C	21	18	12
60...70 °C	18	15	9
> 70 °C	12	9	6

Tab. 12 Wartungsintervalle nach Monaten

9.4 Wartungsarbeiten

9.4.1 Magnesiumanode

Die Magnesiumanode stellt für mögliche Fehlstellen in der Emaillierung nach DIN 4753 einen Mindestschutz dar.

Wir empfehlen, eine erstmalige Prüfung ein Jahr nach Inbetriebnahme.

HINWEIS:

Korrosionsschäden!

Eine Vernachlässigung der Anode kann zu frühzeitigen Korrosionsschäden führen.

- ▶ Abhängig von der Wasserbeschaffenheit vor Ort, Anode jährlich oder alle zwei Jahre prüfen und bei Bedarf erneuern.

Anode prüfen

- ▶ Verbindungsleitung von der Anode zum Speicher entfernen.
- ▶ Strom-Messgerät (Messbereich mA) in Reihe dazwischen schalten.
Der Stromfluss darf bei gefülltem Speicher nicht unter 0,3 mA liegen.
- ▶ Bei zu geringem Stromfluss und bei starker Abtragung der Anode: Anode sofort ersetzen.

Montage neuer Anode

- ▶ Anode isoliert einbauen.
- ▶ Elektrisch leitende Verbindung von der Anode zum Behälter über die Verbindungsleitung herstellen.

9.4.2 Entleerung

- ▶ Speicher vor der Reinigung oder Reparatur vom Stromnetz trennen und entleeren.
- ▶ Heizwasserseitig den Speicher über die bauseitig montierte Entleerung entleeren. Trinkwasserseitig den Speicher z. B. mit einer Bohrmaschinenpumpe über die bauseitig am KW-Anschluss montierte Entleerung leerpumpen.

9.4.3 Entkalkung und Reinigung



Um die Reinigungswirkung zu erhöhen, Wärmetauscher vor dem Ausspritzen aufheizen. Durch den Thermoschockeffekt lösen sich Verkrustungen besser (z. B. Kalkablagerungen).

- ▶ Speicher trinkwasserseitig vom Netz nehmen.
- ▶ Absperrventile schließen. Hierzu den Speicher drucklos machen und sämtliche Verschraubungen am Handlochdeckel lösen. Handlochdeckel entfernen. Sauberen Kunststoffschlauch einführen, und nach dem Prinzip "verbundene Gefäße" entleeren. Kalkrückstände von Hand entnehmen oder mit Nasssauger aussaugen.
- ▶ Pufferspeicher entleeren.
- ▶ Prüföffnung am Pufferspeicher öffnen.
- ▶ Innenraum des Pufferspeichers auf Verunreinigung untersuchen.

-oder-

▶ Bei kalkarmem Wasser:

Behälter regelmäßig prüfen und von Kalkablagerungen reinigen.

-oder-

▶ Bei kalkhaltigem Wasser oder starker Verschmutzung:

Speicher entsprechend anfallender Kalkmenge regelmäßig durch eine chemische Reinigung entkalken (z. B. mit einem geeigneten kalklösenden Mittel auf Zitronensäurebasis).

- ▶ Speicher ausspritzen.
- ▶ Rückstände mit einem Nass-/Trockensauger mit Kunststoffansaugrohr entfernen.
- ▶ Prüföffnung mit neuer Dichtung schließen.

Speicher mit Besichtigungsöffnung

HINWEIS:

Wasserschäden!

Eine defekte oder zersetzte Dichtung kann zu Wasserschäden führen.

- ▶ Dichtung des Reinigungsflansches bei der Reinigung prüfen und erneuern.

9.4.4 Wiederinbetriebnahme

- ▶ Speicher nach durchgeführter Reinigung oder Reparatur gründlich durchspülen.
- ▶ Heizungs- und trinkwasserseitig entlüften.

9.5 Funktionsprüfung

HINWEIS:

Schäden durch Überdruck!

Ein nicht einwandfrei funktionierendes Sicherheitsventil kann zu Schäden durch Überdruck führen!

- ▶ Funktion des Sicherheitsventils prüfen und mehrmals durch Anlüften durchspülen.
- ▶ Abblaseöffnung des Sicherheitsventils nicht verschließen.

10 Datenschutzhinweise



Wir, die **[DE] Bosch Thermotechnik GmbH, Sophienstraße 30-32, 35576 Wetzlar, Deutschland, [AT] Robert Bosch AG, Geschäftsbereich Thermotechnik, Göllnergasse 15-17, 1030 Wien, Österreich** verarbeiten Produkt- und

Installationsinformationen, technische Daten und Verbindungsdaten, Kommunikationsdaten, Produktregistrierungsdaten und Daten zur Kundenhistorie zur Bereitstellung der Produktfunktionalität (Art. 6 Abs. 1 S. 1 b DSGVO), zur Erfüllung unserer Produktüberwachungspflicht und aus Produktsicherheitsgründen (Art. 6 Abs. 1 S. 1 f DSGVO), zur Wahrung unserer Rechte im Zusammenhang mit Gewährleistungs- und Produktregistrierungsfragen (Art. 6 Abs. 1 S. 1 f DSGVO), zur Analyse des Vertriebs unserer Produkte sowie zur Bereitstellung von individuellen und produktbezogenen Informationen und Angeboten (Art. 6 Abs. 1 S. 1 f DSGVO). Für die Erbringung von Dienstleistungen wie Vertriebs- und Marketingdienstleistungen, Vertragsmanagement, Zahlungsabwicklung, Programmierung, Datenhosting und Hotline-Services können wir externe Dienstleister und/oder mit Bosch verbundene Unternehmen beauftragen und Daten an diese übertragen. In bestimmten Fällen, jedoch nur, wenn ein angemessener Datenschutz gewährleistet ist, können personenbezogene Daten an Empfänger außerhalb des Europäischen Wirtschaftsraums übermittelt werden. Weitere Informationen werden auf Anfrage bereitgestellt. Sie können sich unter der folgenden Anschrift an unseren Datenschutzbeauftragten wenden: Datenschutzbeauftragter, Information Security and Privacy (C/ISP), Robert Bosch GmbH, Postfach 30 02 20, 70442 Stuttgart, DEUTSCHLAND.

Sie haben das Recht, der auf Art. 6 Abs. 1 S. 1 f DSGVO beruhenden Verarbeitung Ihrer personenbezogenen Daten aus Gründen, die sich aus Ihrer besonderen Situation ergeben, oder zu Zwecken der Direktwerbung jederzeit zu widersprechen. Zur Wahrnehmung Ihrer Rechte kontaktieren Sie uns bitte unter **[DE] privacy.ttde@bosch.com, [AT] DPO@bosch.com**. Für weitere Informationen folgen Sie bitte dem QR-Code.

Obsah	
1 Vysvětlení symbolů a bezpečnostní pokyny	13
1.1 Použité symboly	13
1.2 Všeobecné bezpečnostní pokyny	13
2 Údaje o výrobku	14
2.1 Užívání k určenému účelu	14
2.2 Nabíjecí výkon zásobníku	14
2.3 Rozsah dodávky	14
2.4 Popis výrobku	14
2.5 Měřicí místa	15
2.6 Popis funkce solárního zařízení s podporou vytápění	16
2.7 Typový štítek	17
2.8 Technické údaje	17
2.9 Údaje o výrobku s ohledem na spotřebu energie	18
3 Předpisy	18
4 Přeprava	18
5 Montáž	18
5.1 Prostor instalace	18
5.2 Instalace	18
5.2.1 Přípojky zásobníku	18
5.2.2 Bezpečnostní mez	19
5.2.3 Připojení na přívod vody	19
5.2.4 Instalace čidel	19
5.2.5 Solární přípojka	20
5.2.6 Expanzní nádoba na pitnou vodu	20
6 Uvedení do provozu	20
6.1 Uvedení zásobníku do provozu	20
6.2 Omezení průtoku teplé vody	21
6.3 Poučení provozovatele	21
7 Odstavení z provozu	21
8 Ochrana životního prostředí a likvidace odpadu	21
9 Servisní prohlídky a údržba	21
9.1 Servisní prohlídka	21
9.2 Údržba	22
9.3 Intervaly údržby	22
9.4 Údržbové práce	22
9.4.1 Hořčíková anoda	22
9.4.2 Vypouštění	22
9.4.3 Odvápnění a čištění	22
9.4.4 Opětovné uvedení do provozu	22
9.5 Kontrola funkcí	22
10 Informace o ochraně osobních údajů	23

1 Vysvětlení symbolů a bezpečnostní pokyny

1.1 Použité symboly

Výstražné pokyny

Signální výrazy označují druh a závažnost následků, které mohou nastat, nebudou-li dodržena opatření k odvrácení nebezpečí.

Následující signální výrazy jsou definovány a mohou být použity v této dokumentaci:



NEBEZPEČÍ:

NEBEZPEČÍ znamená, že dojde k těžkým až život ohrožujícím újmám na zdraví osob.



VAROVÁNÍ:

VAROVÁNÍ znamená, že může dojít k těžkým až život ohrožujícím újmám na zdraví osob.



UPOZORNĚNÍ:

UPOZORNĚNÍ znamená, že může dojít k lehkým až středně těžkým újmám na zdraví osob.

OZNÁMENÍ:

OZNÁMENÍ znamená, že může dojít k materiálním škodám.

Důležité informace



Důležité informace neobsahující ohrožení člověka nebo materiálních hodnot jsou označeny zobrazeným informačním symbolem.

Další symboly

Symbol	Význam
▶	požadovaný úkon
→	odkaz na jiné místo v dokumentu
•	výčet/položka seznamu
–	výčet/položka seznamu (2. rovina)

Tab. 13

1.2 Všeobecné bezpečnostní pokyny

⚠ Instalace, uvedení do provozu, údržba

Instalaci, uvedení do provozu a údržbu smí provádět pouze autorizovaná odborná firma.

- ▶ Vnitřní zásobník použijte výhradně k ohřevu pitné vody a vnější zásobník k ohřevu otopné vody.
- ▶ Zásobník a příslušenství namontujte a uveďte do provozu podle příslušného návodu k instalaci.
- ▶ Za účelem zamezení přístupu kyslíku a v důsledku toho i vzniku koroze nepoužívejte difúzně propustné díly! Nepoužívejte otevřené expanzní nádoby.
- ▶ **Pojistný ventil nikdy nezavírejte!**
- ▶ Používejte pouze originální náhradní díly.

⚠ Pokyny pro cílovou skupinu

Tento návod k instalaci je určen odborníkům pracujícím v oblasti plynových a vodovodních instalací, techniky vytápění a elektrotechniky. Pokyny ve všech návodech musejí být dodrženy. Jejich nerespektování může vést k materiálním škodám, poškození zdraví osob nebo dokonce k ohrožení jejich života.

- ▶ Návodů k instalaci, servisu a uvedení do provozu (zdrojů tepla, regulátorů vytápění, čerpadel atd.) si přečtěte před instalací.
- ▶ Řiďte se bezpečnostními a výstražnými pokyny.
- ▶ Dodržujte národní a místní předpisy, technická pravidla a směrnice.
- ▶ O provedených pracích veďte dokumentaci.

⚠ Předání provozovateli

Při předání poučte provozovatele o obsluze a provozních podmínkách otopné soustavy.

- ▶ Vysvětlete obsluhu - přitom zdůrazněte zejména bezpečnostní aspekty.
- ▶ Upozorněte především na tyto skutečnosti:
 - Přestavbu nebo opravy smějí provádět pouze autorizované odborné firmy.
 - Pro bezpečný a ekologicky nezávadný provoz jsou nezbytné servisní prohlídky minimálně jednou ročně a také čištění a údržba podle potřeby.
- ▶ Upozorněte na možné následky (poškození osob až ohrožení života a materiální škody) neprováděných nebo nesprávně prováděných servisních prohlídek, čištění a prací údržby.
- ▶ Předajte provozovateli návody k instalaci a obsluze k uschování.

2 Údaje o výrobku

P750 S je kombinovaný zásobník typu "nádrž v nádrži" se solárním výměníkem tepla v úseku akumulací nádrže.

2.1 Užívání k určenému účelu

Zásobník teplé vody smaltovaný na straně pitné vody (zásobníku) je určen k ohřevu a akumulaci pitné vody. Spodní úsek zásobníku je určen k podpoře vytápění.

Dodržujte předpisy, směrnice a normy pro pitnou vodu platné v příslušné zemi.

Zásobník teplé vody (zásobník) používejte pouze v uzavřených teplovodních otopných soustavách.

Každé jiné použití se považuje za použití v rozporu s původním určením. Škody, které by tak vznikly, jsou vyloučeny z odpovědnosti.

Požadavky na pitnou vodu	Jednotka	Hodnota
Tvrdość vody	ppm CaCO ₃	> 36
	grain/US gallon	> 2,1
	°dH	> 2
	°fH	> 3,6
pH	-	≥ 6,5... ≤ 9,5
Vodivost	µS/cm	≥ 130... ≤ 1500

Tab. 14 Požadavky na pitnou vodu

2.2 Nabíjecí výkon zásobníku

V případě potřeby lze pitnou vodu dodatečně ohřívát zdrojem tepla s možností připojení čidla teploty zásobníku. Maximální výkon zdroje tepla pro nabití zásobníku nesmí přitom překročit následující hodnoty:

Zásobník	Max. nabíjecí výkon zásobníku
P750 S	28 kW

Tab. 15 Nabíjecí výkon zásobníku

U zdrojů tepla s vysokým nabíjecím výkonem:

- ▶ Nabíjecí výkon zásobníku omezte na výše uvedenou hodnotu (viz návod k instalaci zdroje tepla).
Tím se sníží četnost cyklů zdroje tepla.

2.3 Rozsah dodávky

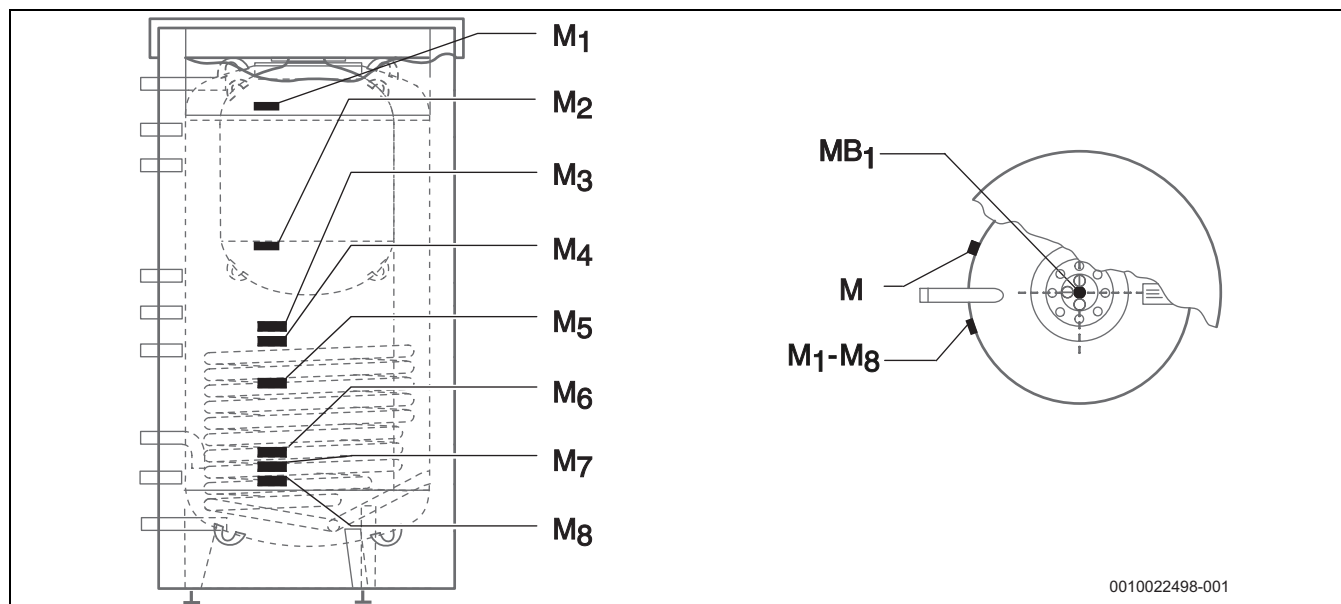
- Kombinovaný zásobník sestávající z akumulacího zásobníku se solárním výměníkem tepla a zavěšeného smaltovaného zásobníku teplé vody
- Tepelná izolace: měkká pěna s dvoudílným opláštěním z krycí vrstvy z PS a závěrnými lištami
- Technická dokumentace

2.4 Popis výrobku

Poz.	Popis
1	Vypouštění / zpátečka kotle na pevná paliva (ze strany stavby)
2	Zpátečka zásobníku, solární strana
3	Zpátečka otopného okruhu
4	Výstup zásobníku, solární strana
5	Výstup otopného okruhu
6	Zpátečka olejového, plynového a kondenzačního kotle pro přípravu teplé vody
7	Měřicí místo, např. regulátor teploty
8	Výstup olejového, plynového a kondenzačního kotle pro přípravu teplé vody
9	Výstup kotle na pevná paliva
10	Výměník tepla
11	Plášť zásobníku/krycí vrstva z PS
12	Měřicí místo (jímka dobíjení kotle)
13	Vstup studené vody
14	Měřicí místa (M1-8), → kapitola 2.5
15	Vstup cirkulace/výstup teplé vody
16	Typový štítek
17	Výstup teplé vody/vstup cirkulace

Tab. 16 Popis výrobku (→ obr. 19, str. 68)

2.5 Měřicí místa



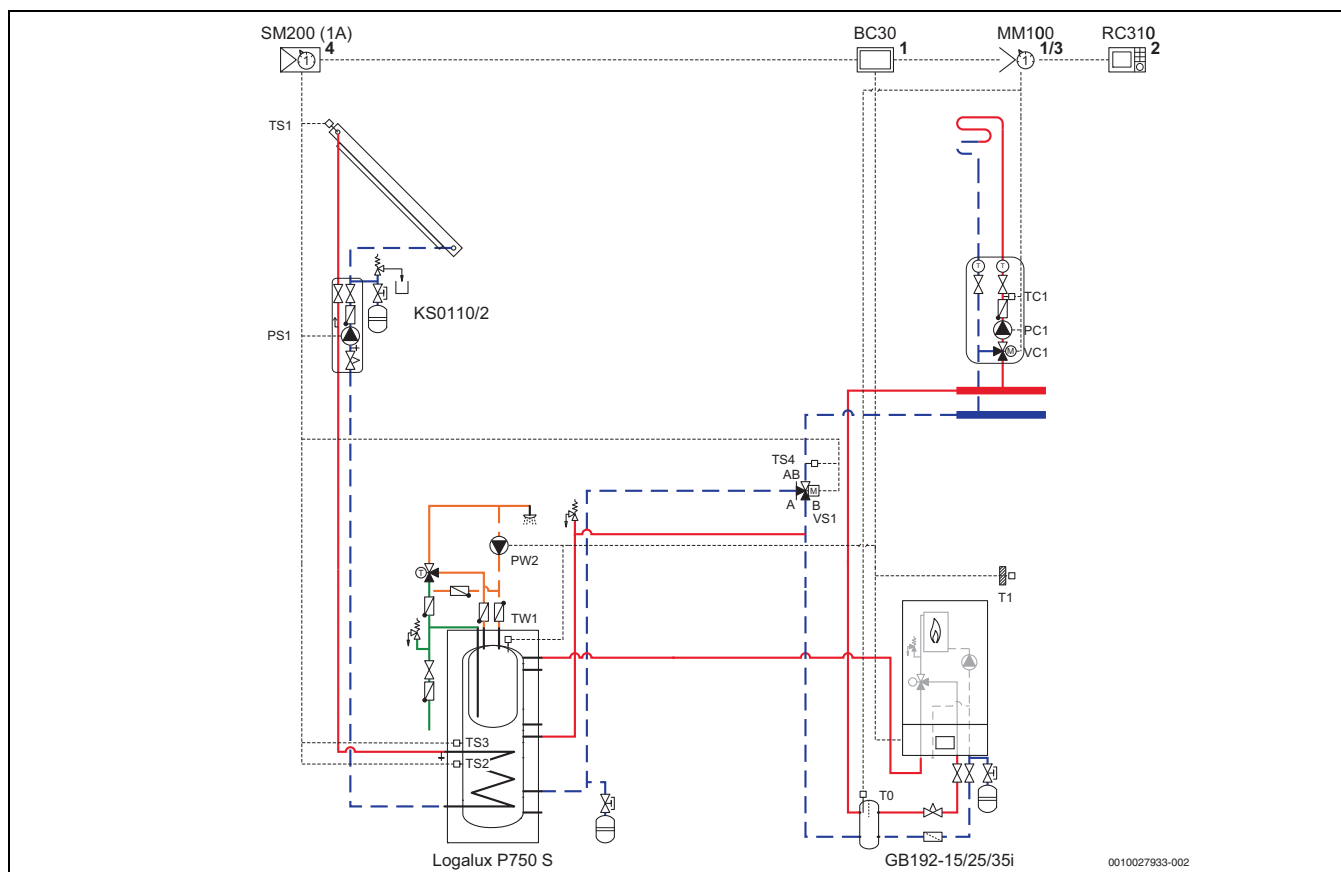
Obr. 4 Měřicí místa, P750 S

Funkce/úkol	Uspořádání čidel	Měřicí místo
Teplá voda	Jímka v horním víku revizního otvoru	MB ₁
Volná volba funkce, např. zajištění max. teploty	Horní část zásobníku	M, M ₁
Pro obchvat akumulčního zásobníku bypassem	Referenční měřicí místo pro výstup systému	M ₄ , M ₃
Kontrola solárního ohřevu	Referenční měřicí místo pro solární ohřev	M ₅
Ukončení ohřevu akumulční nádrže	Měřicí místo na zásobníku dole	M ₇
Volná volba funkce	Měřicí místo na zásobníku dole	M ₆ , M ₈ , M ₂ , M ₄

Tab. 17 Měřicí místa, P750 S

2.6 Popis funkce solárního zařízení s podporou vytápění

Schéma zapojení



Obr. 5 Příklad hydraulického schématu zapojení s kombinovaným zásobníkem P750 S v kombinaci se solárním a zařízením a jedním nástěnným plynovým kotlem

PC1	Čerpadlo otopného okruhu 1
PS1	Solární čerpadlo
PW2	Cirkulační čerpadlo
T0	Teplota na výstupu termohydraulického oddělovače
T1	Venkovní teplota
TC1	Teplota na výstupu otopného okruhu 1
TS1	Teplota solárního kolektoru
TS2	Teplota pro solární regulace podle teplotní diference
TS3	Teplota pro obchvat akumulární nádrže
TS4	Teplota vratné vody otopného okruhu
TW1	Teplota zásobníku teplé vody
VC1	Průtok otopným okruhem 1
VS1	Teplota na výstupu otopného okruhu



Podle EN 12975 musí výfukové a odpadní potrubí ústít do otevřené nádrže, která je schopna pojmout celý obsah deskových kolektorů.

Způsob činnosti kombinovaného zásobníku

- Teplonosná kapalina v deskových kolektorech je ohřívána slunečním zářením.
- Jakmile teplota kolektoru (TS1) překročí spínací teplotou (= TS2 + spínací diference pro solární okruh), rozběhne se solární čerpadlo (PS1). Tím se pomocí topné spirály ohřívá topná voda v zásobníku.
- Díky konstrukci zásobníku se využijí i malá množství tepla ze solárního okruhu v celém zásobníku na straně otopné a pitné vody.
- V závislosti na intenzitě slunečního záření se obsah zásobníku ohřeje až k nastavenému omezení teploty zásobníku.

Solární příprava teplé vody

- Aby došlo k akumulaci co největšího množství tepla pro podporu vytápění, vypne se solární okruh teprve při teplotě zásobníku cca 80 °C. Proto je nutné termostatickým směšovacím ventilem teplé vody omezit výstupní teplotu teplé vody.
- Je-li odběr teplé vody velký, podpoří nástěnný kotel nabíjení zásobníku přes horní úsek akumulární nádrže. Čidlo teploty zásobníku (TW1) v horní jímce zásobníku dá zdroji tepla¹⁾ potřebný signál k dobití zásobníku.
- Díky rozvrstvení teplot ve svislém zásobníku zůstává dohřev pomocí nástěnného kotle omezen na horní část zásobníku.

Solární podpora vytápění

- Aby došlo k akumulaci co největšího množství tepla pro podporu vytápění, vypne solární regulátor solární okruh teprve při teplotě zásobníku cca 80 °C. Proto jsou v otopném systému možné teploty otopné vody cca 80 °C.
- Jakmile teplota v zásobníku (T3) překročí teplotu vratné vody v otopném okruhu, otevře se 3cestný ventil.
- Při otevřeném 3cestném ventilu a běžícím čerpadle otopného systému je ze zásobníku odebírána solární tepelná energie.
- Solární tepelná energie se dostává ze zásobníku přes nástěnný kotel do otopného systému.
- Regulátor vytápění nástěnného kotle pozná, zda solární tepelná energie postačí k ohřevu otopného systému. Je-li solární tepelná energie příliš málo, přepne se 3cestný ventil a dojde k obtoku akumulární nádrže.

1) V případě cizího zdroje tepla čidlo teploty zásobníku (SF) vyměňte.

2.7 Typový štítek

Poz.	Popis
1	Typ
2	Výrobní číslo
3	Užitečný objem (celkový)
4	Množství tepelné energie pro udržení pohotovostního stavu
5	Objem ohřátý elektrickou topnou tyčí
6	Rok výroby
7	Protikoroziční ochrana
8	Maximální teplota teplé vody
9	Nejvyšší teplota na výstupu topné vody
10	Maximální teplota na výstupu solárního systému
11	Elektrický přípojovací kabel

Poz.	Popis
12	Trvalý výkon
13	Průtok potřebný pro dosažení trvalého výkonu
14	Odebíratelný objem ohřátý topnou tyčí na 40 °C
15	Max. provozní tlak na straně pitné vody
16	Maximální projektovaný tlak (studená voda)
17	Maximální provozní tlak otopné vody
18	Maximální provozní tlak na straně solárního systému
19	Max. provozní tlak na straně pitné vody (pouze CH)
20	Maximální zkušební tlak na straně pitné vody (pouze CH)
21	Maximální teplota teplé vody u elektrické topné tyče

Tab. 18 Typový štítek

2.8 Technické údaje

	Jednotka	P750 S
Rozměry a technické údaje	-	→ obr. 20, str. 69
Objem zásobníku celkem	l	722
Objem zásobníku teplé vody	l	158
Celkový objem čisté akumulací části zásobníku	l	548
Objem solárního výměníku tepla	l	16,3
Plocha solárního výměníku tepla	m ²	2,15
Množství tepla pro pokrytí pohotovostní ztráty podle EN 12897 ¹⁾	kWh/24 h	3,05
Výkonové číslo ²⁾	N _L	3
Trvalý výkon ³⁾	kW	28
	l/h	668
Počet kolektorů		4-6
Maximální provozní tlak solárního výměníku tepla	bar	8
Maximální provozní tlak topná voda/teplá voda		3/10
Maximální provozní teplota topná voda/teplá voda	°C	110/95
Obsahy zásobníku		
Užitečné množství vody (bez dobíjení ⁴⁾) při teplotě v zásobníku 60 °C a výstupní teplotě teplé vody 45 °C	l	229
výstupní teplotě teplé vody 40 °C	l	267
Maximální průtok	l/min	16
Maximální provozní tlak vody	bar	10
Minimální dimenze pojistného ventilu (příslušenství)	DN	1/2"

1) Naměřená hodnota při teplotním spádu 45 K (celý zásobník zahřátý).

2) Podle DIN 4708 při ohřevu na $t_{sp} = 65\text{ °C}$, $t_v = 80\text{ °C}$.

3) Při $t_v = 80\text{ °C}$, 10/45 °C.

4) Ztráty v rozvodu mimo zásobník nejsou zohledněny.

Tab. 19 Technické údaje

Trvalý výkon přípravy teplé vody

- Trvalé výkony uvedené v tabulce se vztahují k výstupní teplotě vytápění 80 °C, výtokové teplotě 45 °C a vstupní teplotě studené vody 10 °C při maximálním nabíjecím výkonu zásobníku. Nabíjecí výkon zásobníku zdroje tepla je nejméně tak vysoký jako výkon teplosměnné plochy zásobníku.
- Snížení uvedeného množství otopné vody nebo nabíjecího výkonu zásobníku nebo výstupní teploty má za následek snížení trvalého výkonu, jakož i výkonového ukazatele (N_L).

2.9 Údaje o výrobku s ohledem na spotřebu energie

Následující údaje o výrobku vyhovují požadavkům nařízení EU č. 811/2013 a č. 812/2013, kterými se doplňuje nařízení EU 2017/1369.

Realizace této směrnice s uvedením hodnot ErP dovoluje výrobcům použití značky "CE".

Objednáací číslo	Typ výrobku	Objem zásobníku (V)	Pohotovostní ztráta energie (S)	Třída energetické účinnosti přípravy teplé vody
7739612922	P 750 S-C	722,3l	127,0 W	C
7739612923	P 750 S W-C	722,3l	127,0 W	C
7739612924	P 750 S S-C	722,3l	127,0 W	C

Tab. 20 Údaje o výrobku s ohledem na spotřebu energie

3 Předpisy

Dodržujte tyto směrnice a normy:

- Místní předpisy
- **EnEG** (v Německu)
- **EnEV** (v Německu)

Instalace a vybavení systémů pro vytápění a přípravu teplé vody:

- Normy **DIN** a **EN**
 - **DIN 4753-1** – Ohříváče teplé vody ...; Požadavky, označování, vybavení a zkoušení
 - **DIN 4753-3** – Ohříváče vody ...; Protikorozi ochrana smaltováním; Požadavky a zkoušení (výrobová norma)
 - **DIN 4753-7** – Zařízení na přípravu teplé vody; Nádrže o objemu do 1000 l, požadavky na výrobu, tepelnou izolaci a ochranu proti korozi
 - **DIN EN 12897** – Zásobování vodou - Předpisy pro ... zásobník teplé vody (výrobová norma)
 - **DIN 1988-100** – Technická pravidla pro instalace pitné vody
 - **DIN EN 1717** – Ochrana pitné vody před znečištěním ...
 - **DIN EN 806-5** – Technická pravidla pro instalace pitné vody
 - **DIN 4708** – Centrální zařízení pro ohřev teplé vody
 - **EN 12975** – Tepelná solární zařízení a jejich součásti (kolektory)
- **DVGW**
 - Pracovní list W 551 – Zařízení pro přípravu a rozvod teplé vody; technická opatření k potlačení růstu bakterií Legionella v nových zařízeních; ...
 - Pracovní list W 553 – Dimenzování cirkulačních systémů ...

Údaje o výrobku s ohledem na spotřebu energie

- **Nařízení EU a směrnice**
 - **Nařízení EU 2017/1369**
 - **Nařízení EU 811/2013 a 812/2013**

4 Přeprava



VAROVÁNÍ:

Při přenášení těžkých břemen a jejich neodborném zajištění při přepravě hrozí nebezpečí úrazu!

- ▶ Používejte vhodné přepravní prostředky.
 - ▶ Zajistěte zásobník proti pádu.
-
- ▶ Zásobník přepravujte nízkozdvížným nebo vysokozdvížným vozíkem (→ obr. 21, str. 69).

5 Montáž

5.1 Prostor instalace

OZNÁMENÍ:

Možnost poškození zařízení v důsledku nedostatečné nosnosti instalační plochy nebo nevhodného podkladu!

- ▶ Zajistěte, aby instalační plocha byla rovná a měla dostatečnou nosnost.
-
- ▶ Zásobník umístěte do suché místnosti chráněné před mrazem.
 - ▶ Hrozí-li nebezpečí, že se v místě instalace bude na podlaze shromažďovat voda, postavte zásobník na podstavec.
 - ▶ Dodržte minimální odstupy od stěn v prostoru instalace (→ obr. 22, str. 70).
 - ▶ Alternativně: Pro vyrovnání zásobníku namontujte stavěcí nohy (příslušenství). (→ obr. 23, str. 70)

5.2 Instalace

5.2.1 Přípojky zásobníku

OZNÁMENÍ:

Možnost poškození instalačních materiálů s nízkou teplotní odolností (např. plastová potrubí)!

- ▶ Použijte instalační materiál s teplotní odolností ≥ 80 °C.
- ▶ V solárním okruhu se mohou vyskytovat vyšší teploty. Zvolte instalační materiál podle návodu k instalaci deskových kolektorů.

Zamezení tepelných ztrát v důsledku samotížné cirkulace:

- ▶ Do všech okruhů zásobníku namontujte zpětné ventily nebo zpětné klapky.

-nebo-

- ▶ Potrubí připojte přímo na přípojky zásobníku tak, aby nemohla nastat vlastní cirkulace.
- ▶ Připojovací potrubí montujte tak, aby se v něm nevytvořilo pnutí.
- ▶ V nejnižším bodě potrubí RS1/EL, RS4/EL namontujte na straně stavby vypouštěcí kohout.
 - RS1: zpátečka zásobníku, solární strana
 - RS4: zpátečka kotle na pevná paliva
 - EL: vypouštěcí potrubí

5.2.2 Bezpečnostní mez

! UPOZORNĚNÍ:

Nebezpečí poškození zásobníku!

Možnost poškození zásobníku při překročení mezních hodnot.

- Z bezpečnostně-technických důvodů dodržujte následující mezní hodnoty.

	Jednotka	Mezní hodnota
Teplota		
Topná voda, stacionární kotel	°C	110
Topná voda, solár	°C	135
Zásobník teplé vody	°C	95
Provozní tlak		
Topná voda, stacionární kotel ¹⁾	bar	3,0
Topná voda, solár	bar	8,0
Zásobník teplé vody	bar	10,0

1) Podle zapojení do otopné soustavy je zapotřebí individuální jištění (pojistný ventil, membránová expanzní nádoba).

Tab. 21 Mezní hodnoty

! UPOZORNĚNÍ:

Nebezpečí poškození zásobníku!

Možnost poškození zásobníku v důsledku přetlaku v otopné soustavě.

- Provozní tlak na straně topné vody nastavte tak, aby byl nižší než tlak v rozvodu pitné vody.

5.2.3 Připojení na přívod vody

→ obr. 6, str. 19:



Všechna přípojná potrubí lze namontovat před montáží tepelné izolace.

- Bezpodmínečně nainstalujte přípojku studené vody s plnicím a vypouštěcím ventilem pro vypouštění.
- Všechna přípojovací potrubí připojte k zásobníku prostřednictvím šroubení (popř. s uzavíracím ventilem).
- Odvzdušňovací ventil [2] namontujte do potrubí teplé vody před uzavírací ventil [3].
- Průřez výfukového potrubí musí minimálně odpovídat výstupnímu průřezu pojistného ventilu.
- Provozní bezpečnost je občas potřeba zkontrolovat nadzdvihnutím ventilu.
- Všechna potrubí a přípojky musí být nainstalovány bez vytvoření pnutí.
- Ohebné hadice nezalamujte, ani nekroutěte.

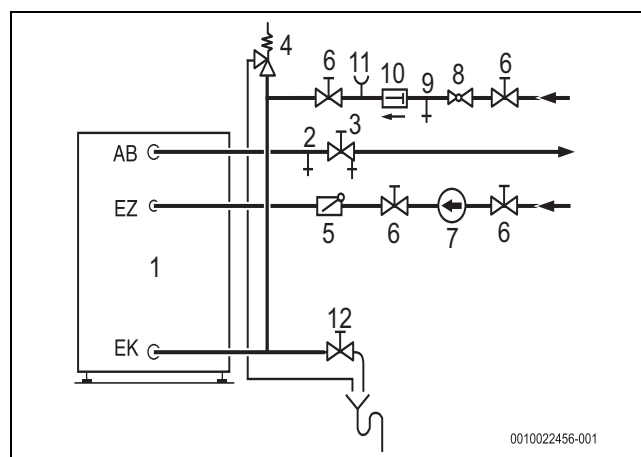
OZNÁMENÍ:

Možnost poškození přetlakem!

- Při použití zpětného ventilu namontujte pojistný ventil mezi zpětný ventil a přípojku zásobníku (studená voda).
- Odfukovací otvor pojistného ventilu neuzavírejte.
- V blízkosti výfukového potrubí pojistného ventilu namontujte varovný štítek s tímto upozorněním: "Během vytápění může z bezpečnostních důvodů z výfukového potrubí vytékat voda! Neuzavírejte!"

Překročí-li klidový tlak v soustavě 80 % otevíracího tlaku pojistného ventilu:

- Instalujte regulátor tlaku.



Obr. 6 Schematické znázornění připojení zásobníku teplé vody v P750 S

- [1] Nádrž zásobníku
- [2] Odvzdušňovací ventil
- [3] Uzavírací ventil s vypouštěcím ventilem
- [4] Pojistný ventil
- [5] Zpětná klapka
- [6] Uzavírací ventil
- [7] Cirkulační čerpadlo
- [8] Regulátor tlaku (je-li zapotřebí, příslušenství)
- [9] Zkušební ventil
- [10] Zpětná klapka
- [11] Nátrubek pro připojení tlakoměru
- [12] Vypouštění

AB Výstup teplé vody
EK Vstup studené vody
EZ Cirkulace

5.2.4 Instalace čidel

Instalace čidla teplé vody pro regulaci kotle do měřicího místa MB₁

Pro zajištění regulační funkce dobíjení teplé vody musí být čidlo teplé vody namontováno do měřicího místa MB₁.

→ obr. 24, str. 70:

- [1] Čidlo
- [2] Kabel čidla
- [3] Víko revizního otvoru
- [4] Příruba

- Čidlo s kabelem zasuňte až k dorazu.
Kabel čidla se nachází v měřicím místě MB₁.

Jímka

Na zadní straně zásobníků je hrdlo "M" R ½ pro montáž jímky na straně stavby.

- Čidlo namontujte do jímky na zadní straně zásobníku.

Příložné čidlo teploty M₁-M₈

Dbejte na to, aby plocha čidla měla po celé délce kontakt s pláštěm zásobníku.

- Kontaktní plochu potřete tepelně vodivou pastou.
- Čidlo vložte do pružného držáku tak, aby celá kontaktní plocha čidla hladce dosedala na plášť zásobníku (→ obr. 25, str. 70).
- Kabel čidla pečlivě zaveďte k regulačnímu přístroji.



Všechna čidla a jejich kabely namontujte před montáží tepelné izolace.

Tepelná izolace



Tepelnou izolaci lze optimálně namontovat cca při +15 °C. Mírné poklepání na tepelnou izolaci ve směru konců spon usnadní spojení obou konců.

→ obr. 26, str. 71:

- [1] Horní kotouč tepelné izolace (50 mm)
- [2] Horní kotouč tepelné izolace (100 mm)
- [3] Vkládací díl s výřezem
- [4] Kryt zásobníku
- [5] Spojka s upínacími kolíky
- [6] Uzavírací clona

- ▶ Naříznutý kotouč tepelné izolace položte na zem tak, aby zářezy směřovaly do noh zásobníku.
- ▶ Podle toho, jak jsou rozmístěny přípojky zásobníku a podle rozmístění otvorů přiložte tepelnou izolaci na těleso zásobníku.
- ▶ Nejprve uzavřete tepelnou izolaci na zadní straně zásobníku (přípojovací strana) podle detailního náčrtku.
- ▶ Obě ozubené lišty musejí do sebe úplně zapadat.

→ obr. 27, str. 71:

- ▶ Uzavírací lištu zajistěte proti náhodnému otevření zaklesnutím krátkých uzavíracích clon.
- ▶ Spojte oba další konce tepelné izolace. Případně zavěste nejprve jen přední ozubené lišty a podle upozornění na ně "poklepejte".
- ▶ Ozubené uzavírací lišty stáhněte tak, aby se ozubení do sebe dokonale zakleslo.
- ▶ Uzavírací clonu [6] namáčkněte na přední straně na uzavírací lištu tepelné izolace.
- ▶ Případné nepoužité otvory na tepelné izolaci uzavřete tepelně izolační zátkou.
- ▶ Horní kotouče tepelné izolace [1 a 2] vložte tak, aby kotouč tepelné izolace s větší izolační tloušťkou [2] s tepelnou izolací lícovál.
- ▶ Nasad'te vložku s vybráními [3] pro přípojky zásobníku.
- ▶ Horní kryt zásobníku [4] nasad'te přes horní kotouč tepelné izolace a přes okraj tepelné izolace.
- ▶ Zářez na okraji krytu uzavřete spojkou s upínacími kolíky [5].

5.2.5 Solární přípojka

- ▶ Na spodní topnou spirálu připojte nahoře výstup solárního okruhu a dole zpátečku.
- ▶ Potrubí instalujte co nejkratší a dobře je izolujte. Tím se zamezí zbytečným tlakovým ztrátám a ochlazení zásobníku v důsledku samotížné cirkulace.



Použitým nemrznoucím prostředkem se zvětšuje tlaková ztráta podle směsného poměru.

- ▶ Chcete-li zamezit vzniku poruch v důsledku tvorby vzduchové kapsy: V nejvyšším místě mezi zásobníkem a solárním okruhem nainstalujte **účinné odvodušnění** (např. odvodušňovač).
- ▶ Namontujte vypouštěcí ventil. Tímto vypouštěcím ventilem musí být možné topnou spirálu vypustit.

5.2.6 Expanzní nádoba na pitnou vodu



Pro zamezení ztrát vody přes pojistný ventil je možné namontovat expanzní nádobu vhodnou pro pitnou vodu.

- ▶ Expanzní nádobu namontujte do potrubí studené vody mezi zásobník a pojistnou skupinu. Přitom je nutno při každém odběru vody propláchnout expanzní nádobu pitnou vodou.

Dále uvedená tabulka slouží jako orientační pomůcka pro dimenzování expanzní nádoby. Při rozdílném užitečném obsahu jednotlivých zásobníků mohou vznikat odlišné velikosti nádob. Údaje se vztahují k teplotě zásobníku 60 °C.

Typ zásobníku	Přetlak nádoby = tlak studené vody	Velikost nádoby v litrech podle otevíracího tlaku pojistného ventilu		
		6 bary	8 bary	10 bary
P750 S	4 bary	18	8	8

Tab. 22 Orientační pomůcka, expanzní nádoba

6 Uvedení do provozu



NEBEZPEČÍ:

Možnost poškození zásobníku přetlakem!

Přetlak může způsobit popraskání smaltu.

- ▶ Pojistné potrubí pojistného ventilu neuzavírejte.
- ▶ Před připojením zásobníku proveďte zkoušku těsnosti rozvodu vody.
- ▶ Zdroj tepla, montážní skupiny a příslušenství uveďte do provozu podle pokynů výrobce a technické dokumentace.

6.1 Uvedení zásobníku do provozu

- ▶ Před naplněním zásobníku: Rozvodná potrubí a zásobník naplňte pitnou vodou.
- ▶ Zásobník v části pro pitnou vodu plňte při otevřeném odběrném místě teplé vody, dokud z něj nezačne vytékat voda. Otopnou vodu zásobníku odvodušňujte při napouštění ručním odvodušňovačem.
- ▶ Proveďte zkoušku těsnosti.



Zkoušku těsnosti zásobníku provádějte na straně pitné vody výhradně pitnou vodou. Zkušební tlak smí na straně teplé vody činit maximálně 10 barů.

Nastavení teploty zásobníku

- ▶ Požadovanou teplotu zásobníku nastavte podle návodu k obsluze kotle s ohledem na nebezpečí opáření na odběrných místech teplé vody (→ kapitola 6.3).

Termická dezinfekce

- ▶ Termickou dezinfekci provádějte turnusovým způsobem podle návodu k obsluze zdroje tepla.

**VAROVÁNÍ:****Nebezpečí opaření!**

Horká voda může způsobit těžká opaření.

- ▶ Tepelnou dezinfekci provádějte pouze mimo normální provozní dobu.
- ▶ Obyvatele upozorněte na nebezpečí opaření a termickou dezinfekci v každém případě sledujte nebo namontujte termostatický směšovací ventil pitné vody.



Nastavení spínacích časů pro termickou dezinfekci:

- ▶ Spínací časy na spínacích hodinách s týdenním programem musí souhlasit se spínacími časy regulátoru zdroje tepla.

6.2 Omezení průtoku teplé vody

Aby bylo možné co nejlépe využít akumulační kapacitu zásobníku a zabránit předčasnému promíchání, doporučujeme externě přiškrtit přítok studené vody do zásobníku na následující průtok:

Zásobník	Maximální omezení průtoku
P750 S	16 l/min

Tab. 23 Omezení průtoku

6.3 Poučení provozovatele**VAROVÁNÍ:****Nebezpečí opaření na odběrných místech teplé vody!**

Během provozu teplé vody hrozí v závislosti na podmínkách systému a provozu (termická dezinfekce) nebezpečí opaření na odběrných místech teplé vody.

Je-li nastavená teplota TV vyšší než 60 °C, je předepsána montáž tepelného směšovače.

- ▶ Upozorněte provozovatele na to, aby pouštěl jen teplou vodu smíchanou se studenou.
- ▶ Vysvětlete mu způsob činnosti otopné soustavy, zásobníku a jejich obsluhu a upozorněte jej zejména na bezpečnostně-technické aspekty.
- ▶ Vysvětlete mu funkci a kontrolu pojistného ventilu.
- ▶ Všechny příložené dokumenty předejte provozovateli.
- ▶ **Doporučení pro provozovatele:** S autorizovanou odbornou firmou uzavřete smlouvu o údržbě a servisu. U zásobníku provádějte údržbu podle stanovených intervalů údržby (→ tab. 24) a jednou za rok nechte provést servisní prohlídku.

Upozorněte provozovatele na tyto skutečnosti:

- ▶ Nastavte teplotu TV.
 - Při ohřevu může z pojistného ventilu vytékat voda.
 - Odpadní potrubí pojistného ventilu mějte stále otevřené.
 - Dodržujte intervaly údržby (→ tab. 24).
- **Při nebezpečí mrazu a krátkodobé nepřítomnosti provozovatele:** Ponechejte otopnou soustavu v provozu a nastavte nejvyšší teplotu TV.

7 Odstavení z provozu

- ▶ Vypněte regulátor teploty na regulačním přístroji.

**VAROVÁNÍ:****Nebezpečí opaření horkou vodou!**

Horká voda může způsobit těžká opaření.

- ▶ Nechte zásobník dostatečně vychladnout.
- ▶ Vypouštění zásobníku: Nejprve vypusťte akumulační nádrž, poté zásobník teplé vody. Za tím účelem připojte na plnicí a vypouštěcí ventil delší hadici, aby vodní obsah mohl podle principu "spojených nádob" vytéct.
- ▶ Všechny montážní skupiny a příslušenství otopné soustavy odstavte z provozu podle pokynů výrobce uvedených v technické dokumentaci.
- ▶ Zavřete uzavírací ventily.
- ▶ Vypusťte tlak z výměníku tepla.
- ▶ Hrozí-li nebezpečí mrazu a při odstavení z provozu výměník tepla úplně vypusťte, a to i ve spodní části nádrže.

K zamezení vzniku koroze:

- ▶ Aby vnitřní prostor mohl dobře vyschnout, nechte víko revizního otvoru otevřené.

8 Ochrana životního prostředí a likvidace odpadu

Ochrana životního prostředí je podniková zásada skupiny Bosch. Kvalita výrobků, hospodárnost provozu a ochrana životního prostředí jsou rovnocenné cíle. Zákony a předpisy týkající se ochrany životního prostředí jsou přísně dodržovány.

K ochraně životního prostředí používáme s důrazem na hospodárnost nejlepší možnou technologii a materiály.

Balení

Obaly, které používáme, jsou v souladu s recyklačními systémy příslušných zemí zaručujícími jejich optimální opětovné využití. Všechny použité obalové materiály jsou šetrné vůči životnímu prostředí a lze je znovu zužitkovat.

Staré zařízení

Stará zařízení obsahují hodnotné materiály, které lze recyklovat. Konstrukční skupiny lze snadno oddělit. Plasty jsou označeny. Takto lze rozdílné konstrukční skupiny roztrždit a provést jejich recyklaci nebo likvidaci.

9 Servisní prohlídky a údržba**VAROVÁNÍ:****Nebezpečí opaření horkou vodou!**

Horká voda může způsobit těžká opaření.

- ▶ Nechte zásobník dostatečně vychladnout.
- ▶ Zásobník nechte před každou údržbou vychladnout.
- ▶ Čištění a údržbu provádějte v uvedených intervalech.
- ▶ Závady odstraňujte bezodkladně.
- ▶ Používejte pouze originální náhradní díly!

9.1 Servisní prohlídka

Podle DIN EN 806-5 je třeba u zásobníků každé 2 měsíce provádět servisní prohlídku/kontrolu. Přitom je nutno zkontrolovat nastavenou teplotu a porovnat ji se skutečnou teplotou ohřáté vody.

9.2 Údržba

Podle DIN EN 806-5, příloha A, tab. A1, řádek 42 je nutné každý rok provádět údržbu. K tomu patří tyto činnosti:

- kontrola funkce pojistného ventilu,
- zkouška těsnosti všech přípojek,
- čištění zásobníku,
- kontrola anody.

9.3 Intervaly údržby

Údržba musí být prováděna v závislosti na průtoku, provozní teplotě a tvrdosti vody (→ tab. 24). Podle našich dlouholetých zkušeností doporučujeme proto volit intervaly údržby podle tab. 24.

Použití chlorované pitné vody nebo zařízení na změkčování vody zkracuje intervaly údržby.

Na kvalitu vody se můžete dotázat u místního dodavatele vody.

Podle složení vody jsou určeny odchylky od uvedených orientačních hodnot.

Tvrdost vody [°dH]	3...8,4	8,5...14	> 14
Koncentrace uhličitanu vápenatého CaCO ₃ [mol/m ³]	0,6...1,5	1,6...2,5	> 2,5
Teploty	Měsíce		
Při normálním průtoku (< obsah zásobníku/24 h)			
< 60 °C	24	21	15
60...70 °C	21	18	12
> 70 °C	15	12	6
Při zvýšeném průtoku (> obsah zásobníku/24 h)			
< 60 °C	21	18	12
60...70 °C	18	15	9
> 70 °C	12	9	6

Tab. 24 Intervaly údržby v měsících

9.4 Údržbové práce

9.4.1 Hořčíková anoda

Hořčíková anoda je podle DIN 4753 pro možné defekty smaltu minimální ochranou.

První kontrolu doporučujeme uskutečnit jeden rok po uvedení do provozu.

OZNÁMENÍ:

Možnost poškození korozí!

Zanedbání anody může vést ke vzniku předčasného poškození korozí.

- ▶ V závislosti na kvalitě místní vody nechte jednou ročně nebo jednou za dva roky provést kontrolu a příp. výměnu anody.

Kontrola anody

- ▶ Odstraňte spojovací kabel vedoucí od anody do zásobníku.
- ▶ Ampérmetr (měřící rozsah mA) zapojte do série mezi vodič a anodu.
Proud se při plném zásobníku nesmí pohybovat pod 0,3 mA.
- ▶ Při příliš malém proudu a silné degradaci anody: Anodu ihned vyměňte.

Montáž nové anody

- ▶ Anodu namontujte s izolací.
- ▶ Pomocí spojovacího kabelu vytvořte elektricky vodivé spojení od anody k nádrži.

9.4.2 Vypouštění

- ▶ Před čištěním nebo opravou odpojte zásobník od elektrické sítě a vypusťte jej.
- ▶ Zásobník otopné vody vypouštějte externě instalovaným vypouštěním. Zásobník pitné vody vyčerpajte např. čerpadlem připojeným na vrtačku přes vypouštění namontované na přípojku studené vody.

9.4.3 Odvápnění a čištění



Pro zvýšení účinku čištění výměník tepla před vystříkáním zahřejte. V důsledku tepelného šoku se nánosy (např. vápenaté usazeniny) lépe uvolňují.

- ▶ Zásobník odpojte od přívodu pitné vody.
- ▶ Zavřete uzavírací ventily. Za tím účelem vypusťte ze zásobníku tlak a na víku revizního otvoru povolte všechny šrouby. Odstraňte víko revizního otvoru. Zaveďte čistou plastovou hadici a podle principu "spojených nádob" proveďte vypouštění. Zbytky vápenatých usazenin vyberte rukou nebo vysajte mokřým vysavačem.
- ▶ Vypusťte akumulační zásobník.
- ▶ Otevřete revizní otvor na akumulačním zásobníku.
- ▶ Zkontrolujte, zda se ve vnitřním prostoru akumulačního zásobníku nevyskytují nečistoty.

-nebo-

▶ Obsahuje-li voda málo vápníku:

Nádrž pravidelně kontrolujte a zbavujte vápenatých usazenin.

-nebo-

▶ Má-li voda vyšší obsah vápníku, popř. při silném znečištění:

Podle vytvořeného množství vápníku odvápnějte zásobník pravidelně chemickým vyčištěním (např. vhodným prostředkem rozpouštějícím vápník na bázi kyseliny citrónové).

- ▶ Vystříkejte zásobník.
- ▶ Zbytky odstraňte mokřým/suchým vysavačem pomocí plastové hubice.
- ▶ Revizní otvor před uzavřením opatřete novým těsněním.

Zásobník s revizním otvorem

OZNÁMENÍ:

Hrozí nebezpečí poškození vodou!

Poškozené nebo zničené těsnění může zapříčinit škody zatopením.

- ▶ Při čištění zkontrolujte a popř. vyměňte těsnění čisticí přírubby.

9.4.4 Opětovné uvedení do provozu

- ▶ Po provedeném čištění nebo opravě zásobník důkladně vypláchněte.
- ▶ Odvzdušněte stranu vytápění a stranu pitné vody.

9.5 Kontrola funkcí

OZNÁMENÍ:

Možnost poškození přetlakem!

Nedokonale fungující pojistný ventil může vést k poškození v důsledku nadměrného tlaku!

- ▶ Zkontrolujte správnou funkci pojistného ventilu a nadzdvihnutím jej několikrát propláchněte.
- ▶ Výstupní otvor pojistného ventilu neuzavírejte.

10 Informace o ochraně osobních údajů



My, společnost **Bosch Termotechnika s.r.o.**, **Průmyslová 372/1, 108 00 Praha - Štěrboholy, Česká republika**, zpracováváme informace o výrobcích a pokyny k montáži, technické údaje a údaje o připojení, údaje o komunikaci, registraci výrobků a o historii klientů za účelem zajištění funkcí výrobků (čl.

6, odst. 1, písmeno b nařízení GDPR), abychom mohli plnit svou povinnost dohledu nad výrobky a zajišťovat bezpečnost výrobků (čl. 6, odst. 1, písmeno f nařízení GDPR) s cílem ochránit naše práva ve spojitosti s otázkami záruky a registrace výrobků (čl. 6, odst. 1, písmeno f GDPR) a abychom mohli analyzovat distribuci našich výrobků a poskytovat přizpůsobené informace a nabídky související s výrobky (čl. 6, odst. 1, písmeno f nařízení GDPR). V rámci poskytování služeb, jako jsou prodejní a marketingové služby, správa smluvních vztahů, evidence plateb, programování, hostování dat a služby linky hotline, můžeme pověřit zpracováním externí poskytovatele služeb a/nebo přidružené subjekty společnosti Bosch a přenést data k nim. V některých případech, ale pouze je-li zajištěna adekvátní ochrana údajů, mohou být osobní údaje předávány i příjemcům mimo Evropský hospodářský prostor. Další informace poskytujeme na vyžádání. Našeho pověřence pro ochranu osobních údajů můžete kontaktovat na následující adrese: Data Protection Officer, Information Security and Privacy (C/ISP), Robert Bosch GmbH, Postfach 30 02 20, 70442 Stuttgart, NĚMECKO.

Máte právo kdykoli vznést námitku vůči zpracování vašich osobních údajů, jehož základem je čl. 6 odst. 1 písmeno f nařízení GDPR, na základě důvodů souvisejících s vaší konkrétní situací nebo v případech, kdy se zpracovávají osobní údaje pro účely přímého marketingu. Chcete-li uplatnit svá práva, kontaktujte nás na adrese **DPO@bosch.com**. Další informace najdete pomocí QR kódu.

Πίνακας περιεχομένων

1	Επεξήγηση συμβόλων και υποδείξεις ασφαλείας	24
1.1	Επεξήγηση συμβόλων	24
1.2	Γενικές υποδείξεις ασφαλείας	24
2	Στοιχεία για το προϊόν	25
2.1	Προβλεπόμενη χρήση	25
2.2	Ισχύς φόρτισης μπόιλερ	25
2.3	Περιεχόμενο συσκευασίας	25
2.4	Περιγραφή του προϊόντος	26
2.5	Σημεία μέτρησης	26
2.6	Περιγραφή λειτουργίας ηλιακού συστήματος με υποβοήθηση θέρμανσης	27
2.7	Πινακίδα τύπου	28
2.8	Τεχνικά χαρακτηριστικά	28
2.9	Δελτίο προϊόντος για κατανάλωση ενέργειας	29
3	Προδιαγραφές	29
4	Μεταφορά	29
5	Τοποθέτηση	29
5.1	Χώρος τοποθέτησης	29
5.2	Εγκατάσταση	29
5.2.1	Συνδέσεις μπόιλερ	29
5.2.2	Όριο ασφαλείας	30
5.2.3	Σύνδεση στην υδραυλική εγκατάσταση	30
5.2.4	Εγκατάσταση του αισθητήρα	30
5.2.5	Σύνδεση ηλιακού	31
5.2.6	Δοχείο διαστολής πόσιμου νερού	31
6	Έναρξη λειτουργίας	31
6.1	Θέση σε λειτουργία του μπόιλερ	31
6.2	Περιορισμός ογκομετρικής παροχής για ζεστό νερό χρήσης	32
6.3	Εξοικείωση του υπεύθυνου λειτουργίας	32
7	Τερματισμός λειτουργίας	32
8	Προστασία του περιβάλλοντος και απόρριψη	32
9	Επιθεώρηση και συντήρηση	33
9.1	Επιθεώρηση	33
9.2	Συντήρηση	33
9.3	Διαστήματα συντήρησης	33
9.4	Εργασίες συντήρησης	33
9.4.1	Ανόδιο μαγνησίου	33
9.4.2	Εκκένωση	33
9.4.3	Απασβέστωση και καθαρισμός	34
9.4.4	Εκ νέου θέση σε λειτουργία	34
9.5	Έλεγχος λειτουργίας	34
10	Ειδοποίηση σχετικά με την προστασία δεδομένων προσωπικού χαρακτήρα	34

1 Επεξήγηση συμβόλων και υποδείξεις ασφαλείας

1.1 Επεξήγηση συμβόλων

Προειδοποιητικές υποδείξεις

Στις προειδοποιητικές υποδείξεις, λέξεις κλειδιά υποδεικνύουν το είδος και τη σοβαρότητα των συνεπειών που επιφέρει η μη τήρηση των μέτρων για την αποφυγή του κινδύνου.

Οι παρακάτω λέξεις κλειδιά έχουν οριστεί και μπορεί να χρησιμοποιούνται στο παρόν έγγραφο:



ΚΙΝΔΥΝΟΣ:

ΚΙΝΔΥΝΟΣ σημαίνει, ότι θα προκληθούν σοβαροί έως θανατηφόροι τραυματισμοί.



ΠΡΟΕΙΔΟΠΟΙΗΣΗ:

ΠΡΟΕΙΔΟΠΟΙΗΣΗ σημαίνει ότι υπάρχει κίνδυνος πρόκλησης σοβαρών έως θανατηφόρων τραυματισμών.



ΠΡΟΣΟΧΗ:

ΠΡΟΣΟΧΗ σημαίνει ότι υπάρχει κίνδυνος πρόκλησης ελαφρών ή μέτριας σοβαρότητας τραυματισμών.

ΕΙΔΟΠΟΙΗΣΗ:

ΕΙΔΟΠΟΙΗΣΗ σημαίνει ότι υπάρχει κίνδυνος πρόκλησης υλικών ζημιών.

Σημαντικές πληροφορίες



Σημαντικές πληροφορίες που δεν αφορούν κινδύνους για άτομα ή αντικείμενα επισημαίνονται με το εμφανιζόμενο σύμβολο πληροφοριών.

Περαιτέρω σύμβολα

Σύμβολο	Ερμηνεία
▶	Ενέργεια
→	Παραπομπή σε ένα άλλο σημείο του εγγράφου
•	Παράθεση/καταχώριση στη λίστα
–	Παράθεση/καταχώριση στη λίστα (2ο επίπεδο)

Πίν. 25

1.2 Γενικές υποδείξεις ασφαλείας

⚠ Εγκατάσταση, Έναρξη λειτουργίας, Συντήρηση

Η εγκατάσταση, έναρξη λειτουργίας και συντήρηση πρέπει να εκτελούνται αποκλειστικά από εξουσιοδοτημένο συνεργάτη.

- ▶ Χρησιμοποιήστε τον εσωτερικό θερμαντήρα νερού αποκλειστικά για τη θέρμανση πόσιμου νερού και τον εξωτερικό θερμαντήρα αποκλειστικά για τη θέρμανση νερού θέρμανσης.
- ▶ Συναρμολογήστε και θέστε σε λειτουργία τον θερμαντήρα νερού και τον πρόσθετο εξοπλισμό ακολουθώντας τις αντίστοιχες οδηγίες εγκατάστασης

- ▶ Για να αποφύγετε εισαγωγή οξυγόνου και επομένως διάβρωση, μην χρησιμοποιείτε ατμοδιαπερατά εξαρτήματα! Μην χρησιμοποιείτε ανοιχτά δοχεία διαστολής.
- ▶ **Σε καμία περίπτωση μην κλείνετε τη βαλβίδα ασφαλείας!**
- ▶ Χρησιμοποιείτε αποκλειστικά αυθεντικά ανταλλακτικά.

⚠ Υποδείξεις για την ομάδα ενδιαφέροντος

Οι παρούσες οδηγίες εγκατάστασης απευθύνονται σε τεχνικό προσωπικό υδραυλικών εγκαταστάσεων, εγκαταστάσεων αερίου, συστημάτων θέρμανσης και ηλεκτρολογικών εγκαταστάσεων. Οι οδηγίες που υπάρχουν σε όλα τα εγχειρίδια πρέπει να τηρούνται. Η μη τήρηση μπορεί να οδηγήσει σε υλικές ζημιές και σωματικές βλάβες ή ακόμα και να θέσει σε κίνδυνο τη ζωή ατόμων.

- ▶ Πριν από την εγκατάσταση, διαβάστε τις οδηγίες εγκατάστασης, σέρβις και θέσης σε λειτουργία (λέβητες, θερμοστάτες, κυκλοφορητές κτλ.).
- ▶ Τηρείτε τις υποδείξεις ασφαλείας και προειδοποίησης.
- ▶ Τηρείτε τις εθνικές και τοπικές προδιαγραφές, τους τεχνικούς κανόνες και τις οδηγίες.
- ▶ Οι εργασίες που εκτελούνται πρέπει να καταγράφονται.

⚠ Παράδοση στον ιδιοκτήτη

Ενημερώστε τον ιδιοκτήτη κατά την παράδοση σχετικά με το χειρισμό και τις συνθήκες λειτουργίας του συστήματος θέρμανσης.

- ▶ Εξηγήστε το χειρισμό τονίζοντας ιδιαίτερα τα σημεία που σχετίζονται με την ασφάλεια.
- ▶ Επισημάνετε ιδιαίτερος τα εξής σημεία:
 - Η μετατροπή ή επισκευή πρέπει να ανατίθεται αποκλειστικά σε εξουσιοδοτημένο συνεργάτη.
 - Για την ασφαλή και φιλική προς το περιβάλλον λειτουργία απαιτείται τουλάχιστον ετήσια επιθεώρηση καθώς και καθαρισμός και συντήρηση ανάλογα με τις ανάγκες.
- ▶ Επισημάνετε τις πιθανές επιπτώσεις (τραυματισμοί έως και κίνδυνος θανάτου ή υλικές ζημιές) μιας ελλιπούς ή ακατάλληλης επιθεώρησης, καθαρισμού και συντήρησης.
- ▶ Παραδώστε τις οδηγίες εγκατάστασης και λειτουργίας στον ιδιοκτήτη και υποδείξτε του να τις φυλάξει.

2 Στοιχεία για το προϊόν

Το P750 S είναι ένας θερμαντήρας νερού Kombi τύπου Tank-in-Tank με εναλλάκτη θερμότητας ηλιακού στο τμήμα δοχείου αδρανείας.

2.1 Προβλεπόμενη χρήση

Οι εμαγιέ θερμαντήρες ζεστού νερού (μπόιλερ) στην πλευρά του νερού χρήσης προορίζονται για τη θέρμανση και την αποθήκευση πόσιμου νερού. Το κάτω τμήμα του θερμαντήρα νερού υποβοηθά τη θέρμανση.

Τηρείτε τις διατάξεις, τις οδηγίες και τα πρότυπα που ισχύουν στη χώρα σας για το πόσιμο νερό.

Χρησιμοποιείτε τον εμαγιέ θερμαντήρα ζεστού νερού (μπόιλερ) μόνο σε κλειστά συστήματα θέρμανσης ζεστού νερού.

Κάθε άλλη χρήση θεωρείται μη προδιαγραφόμενη. Η εταιρία δεν φέρει καμία ευθύνη για βλάβες που προκαλούνται από αυτή.

Απαιτήσεις για το πόσιμο νερό	Μονάδα	Τιμή
Σκληρότητα νερού	ppm CaCO ₃	> 36
	grain/αμερικάνικο γαλόνι	> 2,1
	°dH	> 2
	°fH	> 3,6
Τιμή pH	-	≥ 6,5... ≤ 9,5
Αγωγιμότητα	μS/cm	≥ 130... ≤ 1500

Πίν. 26 Προδιαγραφές για το πόσιμο νερό

2.2 Ισχύς φόρτισης μπόιλερ

Αν απαιτείται, η συμπληρωματική θέρμανση του πόσιμου νερού μπορεί να γίνει μέσω λέβητα με δυνατότητα σύνδεσης αισθητήρα θερμοκρασίας μπόιλερ. Στην περίπτωση αυτή, η μέγιστη ισχύς φόρτισης μπόιλερ της συσκευής θέρμανσης δεν θα πρέπει να υπερβαίνει τις ακόλουθες τιμές:

Θερμαντήρας νερού	μέγ. ισχύς φόρτισης μπόιλερ
P750 S	28 kW

Πίν. 27 Ισχύς φόρτισης μπόιλερ

Σε συσκευής θέρμανσης με υψηλότερη ισχύ φόρτισης μπόιλερ:

- ▶ Η ισχύς φόρτισης μπόιλερ πρέπει να περιορίζεται στην παραπάνω τιμή (βλέπε οδηγίες εγκατάστασης της συσκευής θέρμανσης). Κατ' αυτόν τον τρόπο μειώνεται ο αριθμός διαδικασιών ενεργοποιήσεων και απενεργοποιήσεων της συσκευής θέρμανσης.

2.3 Περιεχόμενο συσκευασίας

- Θερμαντήρας νερού Kombi αποτελούμενος από δοχείο αδρανείας, εναλλάκτη θερμότητας ηλιακού και συναρμολογημένο θερμαντήρα πόσιμου νερού από εμαγιέ
- Θερμομόνωση: Θερμομόνωση από μαλακό αφρό με επένδυση δύο μερών με στρώμα επικάλυψης από PS και ράβδους ασφάλισης
- Τεχνικό εγχειρίδιο

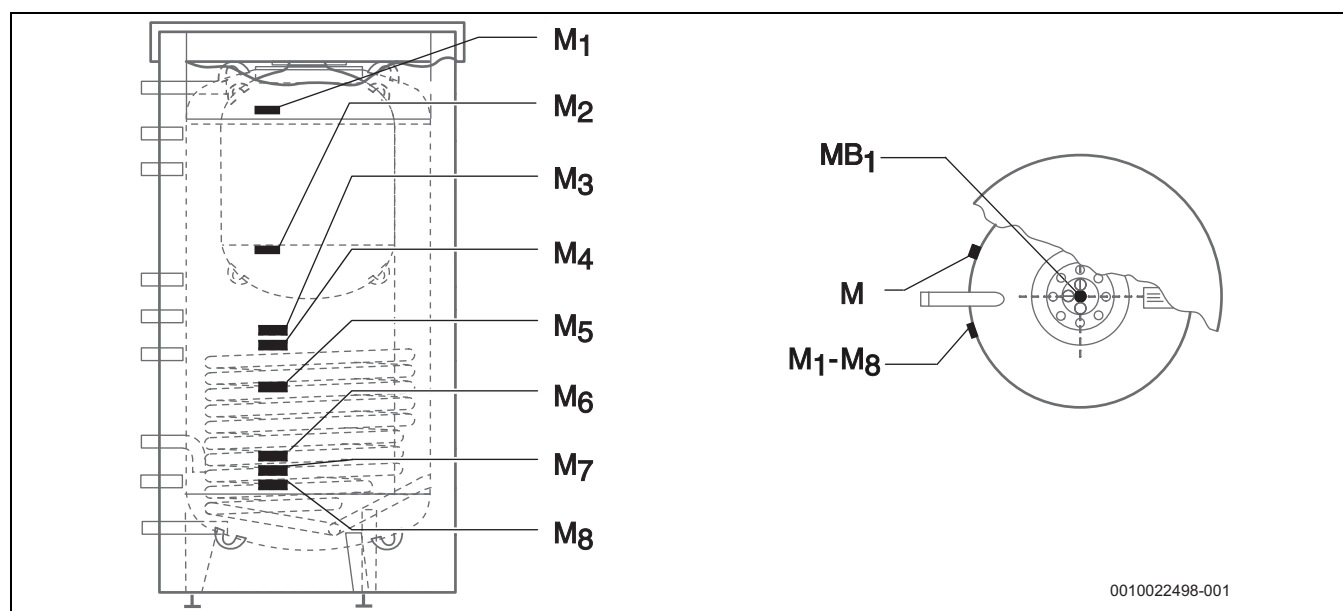
2.4 Περιγραφή του προϊόντος

Θέση	Περιγραφή
1	Επιστροφή λέβητα στερεού καυσίμου, εκκένωση (επιτόπου στην εγκατάσταση)
2	Επιστροφή θερμαντήρα, από την πλευρά του ηλιακού κυκλώματος
3	Επιστροφή κυκλώματος θέρμανσης
4	Προσαγωγή θερμαντήρα, από την πλευρά του ηλιακού κυκλώματος
5	Προσαγωγή κυκλώματος θέρμανσης
6	Επιστροφή λέβητα πετρελαίου, αερίου, συμπύκνωσης για θέρμανση πόσιμου νερού
7	Σημείο μέτρησης, π.χ. θερμοστάτης

Θέση	Περιγραφή
8	Προσαγωγή λέβητα πετρελαίου, αερίου, συμπύκνωσης για θέρμανση πόσιμου νερού
9	Προσαγωγή λέβητα στερεού καυσίμου
10	Εναλλάκτης θερμότητας
11	Επένδυση θερμαντήρα νερού/στρώμα επικάλυψης PS
12	Σημείο μέτρησης (λέβητας επανατροφοδότησης κυαθίου)
13	Έισοδος κρύου νερού
14	Σημεία μέτρησης (M1-8), → κεφ. 2.5
15	Είσοδος ανακυκλοφορίας/Έξοδος ζεστού νερού
16	Πινακίδα τύπου
17	Έξοδος ζεστού νερού/Είσοδος ανακυκλοφορίας

Πίν. 28 Περιγραφή του προϊόντος (→ σχ. 19, σελίδα 68)

2.5 Σημεία μέτρησης



0010022498-001

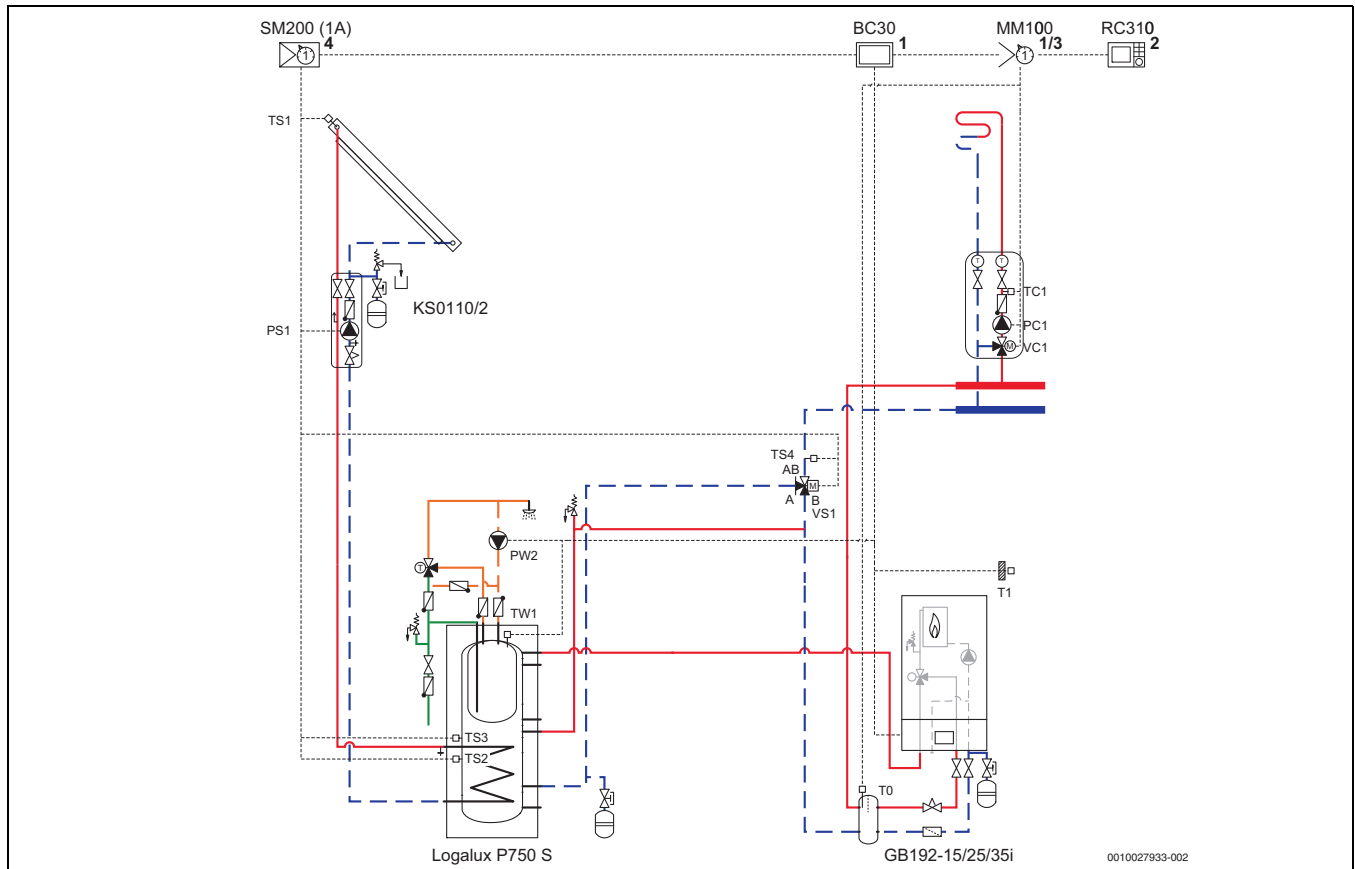
Σχ. 7 Σημεία μέτρησης, P750 S

Λειτουργία/εργασία	Διάταξη αισθητήρα	Σημείο μέτρησης
Ζεστό νερό	Κυάθιο στην άνω θυρίδα πρόσβασης	MB ₁
Ελεύθερη επιλογή λειτουργίας, π.χ. ασφάλεια μέγιστης θερμοκρασίας	Κεφαλή θερμαντήρα	M, M ₁
Για την παράκαμψη του δοχείου αδρανείας	Σημείο μέτρησης αναφοράς σχετικά με την προσαγωγή εγκατάστασης	M ₄ , M ₃
Έλεγχος διαδικασίας προθέρμανσης μέσω ηλιακού	Σημείο μέτρησης αναφοράς για θέρμανση ηλιακού κυκλώματος	M ₅
Τερματισμός της θέρμανσης του εφεδρικού θερμαντήρα	Σημείο μέτρησης στον θερμαντήρα νερού κάτω	M ₇
Ελεύθερη επιλογή λειτουργίας	Σημείο μέτρησης στον θερμαντήρα νερού κάτω	M ₆ , M ₈ , M ₂ , M ₄

Πίν. 29 Σημεία μέτρησης, P750 S

2.6 Περιγραφή λειτουργίας ηλιακού συστήματος με υποβοήθηση θέρμανσης

Διάγραμμα σύνδεσης



Σχ. 8 Παράδειγμα διαγράμματος υδραυλικής σύνδεσης με θερμαντήρα νερού Kombi P750 S σε συνδυασμό με ηλιακό σύστημα και συμβατικό επίτοιχο λέβητα αερίου

PC1	Κυκλοφορητής κυκλώματος θέρμανσης 1
PS1	Ηλιακός κυκλοφορητής
PW2	Κυκλοφορητής ανακυκλοφορίας
T0	Θερμοκρασία προσαγωγής υδραυλικής γέφυρας ΕΞΩΤΕΡΙΚΗ ΘΕΡΜΟΚΡΑΣΙΑ
T1	Θερμοκρασία προσαγωγής κυκλώματος θέρμανσης 1
TC1	Θερμοκρασία ηλιακού συλλέκτη
TS1	Θερμοκρασία για παράκαμψη δοχείου αδρανείας
TS2	Θερμοκρασία για επιστροφή κυκλώματος θέρμανσης
TS3	Θερμοκρασία επιστροφής κυκλώματος θέρμανσης
TS4	Θερμοκρασία προσαγωγής κυκλώματος θέρμανσης
TW1	Θερμοκρασία ηλιακού συλλέκτη
VC1	Παροχή κυκλώματος θέρμανσης 1
VS1	Θερμοκρασία για παράκαμψη δοχείου αδρανείας



Μετά το EN 12975 ο αγωγός εκφύσησης και εκροής πρέπει να καταλήγει σε ένα ανοικτό δοχείο που να μπορεί να συλλέξει ολόκληρο το περιεχόμενο των επίπεδων ηλιακών συλλεκτών.

Τρόπος λειτουργίας θερμαντήρα νερού Kombi

- Ο θερμικός φορέας στους επίπεδους ηλιακούς συλλέκτες θερμαίνεται μέσω ηλιακής ακτινοβολίας.
- Μόλις η θερμοκρασία συλλέκτη (TS1) βρεθεί επάνω από τη θερμοκρασία ενεργοποίησης (= TS2 + συνθήκη ενεργοποίησης συσκευής για το ηλιακό κύκλωμα εξαναγκασμένης κυκλοφορίας), ξεκινά η λειτουργία του ηλιακού κυκλοφορητή (PS1). Έτσι το νερό θέρμανσης θερμαίνεται στον θερμαντήρα νερού μέσω του θερμαντικού σπειρώματος.

- Μέσω της κατασκευής του θερμαντήρα νερού χρησιμοποιούνται ακόμα και οι ελάχιστες ποσότητες θερμότητας από το ηλιακό κύκλωμα εξαναγκασμένης κυκλοφορίας σε ολόκληρο τον θερμαντήρα νερού στην πλευρά του νερού θέρμανσης και χρήσης.
- Ανάλογα με την ένταση της ηλιακής ακτινοβολίας, το περιεχόμενο του θερμαντήρα νερού θερμαίνεται έως το ρυθμισμένο όριο θερμοκρασίας μπόιλερ.

Παραγωγή ζεστού νερού ηλιακού

- Για την αποθήκευση όσο το δυνατόν περισσότερης θερμότητας για την υποβοήθηση θέρμανσης, το ηλιακό κύκλωμα εξαναγκασμένης κυκλοφορίας απενεργοποιείται μόλις η θερμοκρασία θερμαντήρα νερού φτάσει τους περ. 80 °C. Για τον λόγο αυτό πρέπει η θερμοκρασία εξόδου ζεστού νερού να περιορίζεται μέσω της θερμοστατικής βάνας ανάμιξης ζεστού νερού.
- Αν ληφθεί υπερβολικά πολύ ζεστό νερό, ο λέβητας υποβοηθά την πλήρωση του θερμαντήρα νερού μέσω του επάνω τμήματος του δοχείου αδρανείας. Ο αισθητήρας θερμοκρασίας μπόιλερ (TW1) στο επάνω κυάθιο εμβάπτισης του θερμαντήρα νερού αποστέλλει στον λέβητα¹⁾ το απαιτούμενο σήμα για τη συμπληρωματική πλήρωση του θερμαντήρα νερού.
- Μέσω της στρωματοποίησης θερμότητας στον όρθιο θερμαντήρα νερού, η συμπληρωματική θέρμανση παραμένει μέσω του λέβητα περιορισμένη στο επάνω τμήμα του θερμαντήρα νερού.

1) Αν χρησιμοποιείται εξωτερικός λέβητας αντικαταστήστε τον αισθητήρα θερμοκρασίας μπόιλερ (SF).

Υποβοήθηση θέρμανσης ηλιακού

- Για την αποθήκευση όσο το δυνατόν περισσότερης θερμότητας για την υποβοήθηση θέρμανσης, το ηλιακό κύκλωμα εξαναγκασμένης κυκλοφορίας απενεργοποιείται μόλις η θερμοκρασία θερμαντήρα νερού φτάσει τους περ. 80 °C μέσω του συστήματος ελέγχου ηλιακού. Αυτό σημαίνει ότι είναι εφικτές θερμοκρασίες νερού θέρμανσης περ. 80 °C στο δίκτυο θέρμανσης.
- Μόλις η θερμοκρασία θερμαντήρα νερού (T3) βρεθεί επάνω από τη θερμοκρασία επιστροφής του κυκλώματος θέρμανσης, ανοίγει η τριόδη βάνα.
- Όταν είναι ανοικτή η τριόδη βάνα και ο κυκλοφορητής θέρμανσης βρίσκεται σε λειτουργία, λαμβάνεται από τον θερμαντήρα νερού ηλιακή θερμική ενέργεια.
- Η ηλιακή θερμική ενέργεια καταλήγει από τον θερμαντήρα νερού μέσω του λέβητα στο δίκτυο θέρμανσης.
- Ο θερμοστάτης του λέβητα εξακριβώνει εάν η ηλιακή θερμική ενέργεια επαρκεί για τη θέρμανση του δικτύου θέρμανσης. Όταν η ηλιακή θερμική ενέργεια είναι πολύ μικρή, η τριόδη βάνα αλλάζει κατεύθυνση και το δοχείο αδρανείας παρακάμπτεται.

2.7 Πινακίδα τύπου

Θέση	Περιγραφή
1	Τύπος
2	Αριθμός σειράς
3	Ωφέλιμη χωρητικότητα (συνολική)
4	Κατανάλωση θερμότητας σε κατάσταση αναμονής
5	Όγκος που θερμαίνεται μέσω ηλεκτρικής αντίστασης
6	Έτος κατασκευής
7	Αντιδιαβρωτική προστασία
8	Μέγιστη θερμοκρασία ζεστού νερού
9	Μέγιστη θερμοκρασία προσαγωγής νερού θέρμανσης
10	Μέγιστη θερμοκρασία προσαγωγής ηλιακού
11	Ηλεκτρικός αγωγός σύνδεσης
12	Συνεχής απόδοση
13	Ογκομετρική παροχή για επίτευξη συνεχούς απόδοσης
14	Όγκος που λαμβάνεται σε θερμοκρασία 40 °C και θερμαίνεται μέσω ηλεκτρικής αντίστασης
15	Μέγιστη πίεση λειτουργίας, πλευρά πόσιμου νερού
16	Μέγιστη πίεση σύνδεσης (κρύο νερό)
17	Μέγιστη πίεση λειτουργίας νερού θέρμανσης
18	Μέγιστη πίεση λειτουργίας, πλευρά ηλιακού
19	Μέγιστη πίεση λειτουργίας, πλευρά πόσιμου νερού (μόνο CH)
20	Μέγιστη πίεση ελέγχου, πλευρά πόσιμου νερού (μόνο CH)
21	Μέγιστη θερμοκρασία ζεστού νερού χρήσης με ηλεκτρική αντίσταση

Πίν. 30 Πινακίδα τύπου

2.8 Τεχνικά χαρακτηριστικά

	Μονάδα	P750 S
Διαστάσεις και τεχνικά χαρακτηριστικά	-	→σχ. 20, σελίδα 69
Συνολικό περιεχόμενο θερμαντήρα νερού	l	722
Περιεχόμενο πόσιμου νερού	l	158
Συνολικό περιεχόμενο στο τμήμα δοχείου αδρανείας μόνο κάτω από τον θερμαντήρα πόσιμου νερού	l	548
Περιεχόμενο εναλλάκτη θερμότητας ηλιακού	l	16,3
Μέγεθος εναλλάκτη θερμότητας ηλιακού	m ²	2,15
Κατανάλωση θερμότητας σε κατάσταση αναμονής κατά EN 12897 ¹⁾	kWh/24h	3,05
Δείκτης απόδοσης ²⁾	N _L	3
Συνεχής απόδοση ³⁾	kW l/h	28 668
Αριθμός συλλεκτών		4-6
Μέγιστη πίεση λειτουργίας εναλλάκτη θερμότητας ηλιακού	bar	8
Μέγιστη πίεση λειτουργίας νερού θέρμανσης/ζεστού νερού		3/10
Μέγιστη θερμοκρασία λειτουργίας νερού θέρμανσης/ζεστού νερού	°C	110/95
Περιεχόμενο θερμαντήρα νερού		
Ωφέλιμη ποσότητα νερού (χωρίς συμπληρωματική πλήρωση ⁴⁾) θερμοκρασία θερμαντήρα νερού 60 °C και θερμοκρασία εξόδου ζεστού νερού 45 °C	l	229
Θερμοκρασία εξόδου ζεστού νερού 40 °C	l	267
Μέγιστη ποσότητα ροής	l/min	16
Μέγιστη πίεση λειτουργίας νερού	bar	10
Ελάχιστη εκροή της βαλβίδας ασφαλείας (πρόσθετος εξοπλισμός)	DN	1/2"

1) Τιμή μέτρησης σε διαφορά θερμοκρασίας 45 K (θέρμανση ολόκληρου του θερμαντήρα νερού).

2) κατά DIN 4708 με θέρμανση σε $t_{sp} = 65\text{ °C}$, $t_v = 80\text{ °C}$.

3) Σε $t_v = 80\text{ °C}$, 10/45 °C.

4) Οι απώλειες διανομής εκτός του θερμαντήρα νερού δεν λαμβάνονται υπόψη.

Πίν. 31 Τεχνικά χαρακτηριστικά

Συνεχής απόδοση ζεστού νερού

- Οι παρατιθέμενες συνεχείς αποδόσεις αναφέρονται σε θερμοκρασία προσαγωγής θέρμανσης 80 °C , θερμοκρασία εξόδου 45 °C και θερμοκρασία εισόδου κρύου νερού 10 °C με μέγιστη ισχύ φόρτισης μπόιλερ. Η ισχύς φόρτισης μπόιλερ της συσκευής θέρμανσης έχει σχεδόν το ίδιο μέγεθος με την ισχύ θερμαντικών επιφανειών του.
- Ενδεχόμενη μείωση της αναφερόμενης ποσότητας νερού θέρμανσης, της ισχύος φόρτισης μπόιλερ ή της θερμοκρασίας προσαγωγής έχει ως αποτέλεσμα τη μείωση της συνεχούς απόδοσης καθώς και του συντελεστή απόδοσης (η_L).

2.9 Δελτίο προϊόντος για κατανάλωση ενέργειας

Το ακόλουθο δελτίο προϊόντος ανταποκρίνεται στις απαιτήσεις των κανονισμών της ΕΕ αρ. 811/2013 και αρ. 812/2013, και αποτελεί προσθήκη στον κανονισμό της ΕΕ 2017/1369.

Η εφαρμογή αυτών των οδηγιών με αναφορά των τιμών ErP παρέχει στους κατασκευαστές την άδεια να χρησιμοποιούν το σύμβολο "CE".

Αρ. είδους	Τύπος προϊόντος	Χωρητικότητα αποθήκευσης (V)	Πάγιες απώλειες (S)	Τάξη παραγωγής ζεστού νερού-ενεργειακής απόδοσης
7739612922	P 750 S-C	722,3l	127,0 W	C
7739612923	P 750 S W-C	722,3l	127,0 W	C
7739612924	P 750 S S-C	722,3l	127,0 W	C

Πίν. 32 Δελτίο προϊόντος για κατανάλωση ενέργειας

3 Προδιαγραφές

Πρέπει να τηρούνται τα παρακάτω πρότυπα και οδηγίες:

- Τοπικές προδιαγραφές
- **EnEG** (στη Γερμανία)
- **EnEV** (στη Γερμανία)

Εγκατάσταση και εξοπλισμός εγκαταστάσεων θέρμανσης και παραγωγής ζεστού νερού:

- Πρότυπα **DIN** και **EN**
 - **DIN 4753-1** – Θερμαντήρες νερού ..., απαιτήσεις, σήμανση, εξοπλισμός και έλεγχος
 - **DIN 4753-3** Θερμαντήρες νερού ..., επίστρωση εμαγιέ για αντιδιαβρωτική προστασία από την πλευρά του νερού, απαιτήσεις και έλεγχος (πρότυπο προϊόντος)
 - **DIN 4753-7** – Θερμοσίφωνες, δοχεία όγκου έως 1000 l, απαιτήσεις σχετικά με την κατασκευή, τη θερμομόνωση και την αντιδιαβρωτική προστασία
 - **DIN EN 12897** - Παροχή νερού - Κανονισμός για ... Θερμαντήρες-μπόιλερ (πρότυπο προϊόντος)
 - **DIN 1988-100** – Τεχνικοί κανόνες για εγκαταστάσεις πόσιμου νερού
 - **DIN EN 1717** - Προστασία πόσιμου νερού από ακαθαρσίες ...
 - **DIN EN 806-5** – Τεχνικοί κανόνες για εγκαταστάσεις πόσιμου νερού
 - **DIN 4708** – Κεντρικές εγκαταστάσεις θέρμανσης νερού
 - **EN 12975** – Θερμικές ηλιακές εγκαταστάσεις και τα εξαρτήματά τους (συλλέκτες)
- **DVGW**
 - Φύλλο εργασίας W 551 – Εγκαταστάσεις θέρμανσης πόσιμου νερού και σωλήνων, τεχνικά μέτρα για τη μείωση ανάπτυξης λεγιονέλλας σε νέες εγκαταστάσεις, ...
 - Φύλλο εργασίας W 553 Διαστασιολόγηση συστημάτων ανακυκλοφορίας ...

Δελτίο προϊόντος για κατανάλωση ενέργειας

- **Ευρωπαϊκοί Κανονισμοί και οδηγίες**
 - **Κανονισμός ΕΕ 2017/1369**
 - **Ευρωπαϊκοί Κανονισμοί 811/2013 και 812/2013**

4 Μεταφορά



ΠΡΟΕΙΔΟΠΟΙΗΣΗ:

Κίνδυνος τραυματισμού κατά τη μεταφορά μεγάλων φορτίων και σε περίπτωση ανεπαρκούς ασφάλισης κατά τη μεταφορά!

- ▶ Χρησιμοποιείτε κατάλληλα μέσα μεταφοράς.
- ▶ Ασφαλίστε τον θερμαντήρα νερού κατά τη μεταφορά έναντι πτώσης.
- ▶ Μεταφέρετε τον θερμαντήρα νερού με χειροκίνητο ή μηχανοκίνητο περνοφόρο ανυψωτικό (→ Σχ. 21, σελίδα 69).

5 Τοποθέτηση

5.1 Χώρος τοποθέτησης

ΕΙΔΟΠΟΙΗΣΗ:

Ζημιές στην εγκατάσταση λόγω ανεπαρκούς φέρουσας ικανότητας της επιφάνειας τοποθέτησης ή λόγω επιλογής ακατάλληλου υπόβαθρου!

- ▶ Βεβαιωθείτε, ότι η επιφάνεια τοποθέτησης είναι επίπεδη και διαθέτει επαρκή φέρουσα ικανότητα.
- ▶ Τοποθετήστε τον θερμαντήρα νερού σε εσωτερικό χώρο που προστατεύεται από την υγρασία και τον παγετό.
- ▶ Εάν υπάρχει κίνδυνος να συγκεντρωθεί νερό στο δάπεδο του χώρου τοποθέτησης: Τοποθετήστε τον θερμαντήρα νερού πάνω σε μία βάση.
- ▶ Τηρήστε τις ελάχιστες αποστάσεις από τον χώρο τοποθέτησης (→ σχ. 22, σελίδα 70).
- ▶ Προαιρετικά: Για να ευθυγραμμίσετε τον θερμαντήρα νερού τοποθετήστε τη ρυθμιζόμενη βάση (πρόσθετος εξοπλισμός). (→ Σχ. 23, Σελίδα 70)

5.2 Εγκατάσταση

5.2.1 Συνδέσεις μπόιλερ

ΕΙΔΟΠΟΙΗΣΗ:

Ζημιές σε μη ανθεκτικά στη θερμότητα υλικά εγκατάστασης (π.χ. πλαστικοί σωλήνες)!

- ▶ Χρησιμοποιείτε υλικά εγκατάστασης ανθεκτικά σε θερμοκρασία ≥ 80 °C.
- ▶ Στο ηλιακό κύκλωμα μπορούν να επιτευχθούν υψηλότερες θερμοκρασίες. Επιλέξτε τα υλικά εγκατάστασης σύμφωνα με τις αντίστοιχες οδηγίες των επίπεδων συλλεκτών.

Αποφυγή απώλειας θερμότητας λόγω φυσικής κυκλοφορίας νερού:

- ▶ Σε όλα τα κυκλώματα μπόιλερ εγκαταστήστε βαλβίδες ή κλαπέτα αντεπιστροφής με αναστολές επιστροφής ροής.

-ή-

- ▶ Οι σωληνώσεις θα πρέπει να εγκαθίστανται στις συνδέσεις του μπόιλερ με τρόπο που να μην είναι δυνατή η φυσική κυκλοφορία του νερού.
- ▶ Τοποθετήστε τους αγωγούς σύνδεσης χωρίς τάση.
- ▶ Στο βαθύτερο σημείο του αγωγού RS1/EL-, RS4/EL πρέπει να τοποθετηθεί με ευθύνη του πελάτη μια βάνα πλήρωσης/εκκένωσης. RS1: Επιστροφή μπόιλερ, πλευρά ηλιακού RS4: Επιστροφή λέβητα στερεού καυσίμου EL: Αγωγός εκκένωσης

5.2.2 Όριο ασφαλείας



ΠΡΟΣΟΧΗ:

Ζημιές στον θερμαντήρα νερού!

Κίνδυνος πρόκλησης ζημιών στον θερμαντήρα νερού λόγω υπέρβασης των οριακών τιμών.

- Για λόγους τεχνικής ασφάλειας, τηρείτε τις παρακάτω οριακές τιμές.

	Μονάδα	ΟΡΙΑΚΗ ΤΙΜΗ
Θερμοκρασία		
Ζεστό νερό, λέβητας	°C	110
Ζεστό νερό, ηλιακό κύκλωμα	°C	135
Θερμαντήρας ΖΝ	°C	95
υπερπίεση λειτουργίας		
Ζεστό νερό, λέβητας ¹⁾	bar	3,0
Ζεστό νερό, ηλιακό κύκλωμα	bar	8,0
Θερμαντήρας ΖΝ	bar	10,0

1) Ανάλογα με τη σύνδεση στην εγκατάσταση θέρμανσης χρειάζεται μια μεμονωμένη ασφάλεια (βαλβίδα ασφαλείας, δοχείο διαστολής).

Πίν. 33 Οριακές τιμές



ΠΡΟΣΟΧΗ:

Ζημιές στον θερμαντήρα νερού!

Κίνδυνος πρόκλησης ζημιών στον θερμαντήρα νερού λόγω υπερπίεσης στην εγκατάσταση θέρμανσης.

- Ρυθμίστε την πίεση λειτουργίας στην πλευρά ζεστού νερού έτσι ώστε να είναι χαμηλότερη από την πίεση στο σύστημα πόσιμου νερού.

5.2.3 Σύνδεση στην υδραυλική εγκατάσταση

→ Σχ. 9, σελίδα 30:



Όλοι οι αγωγοί σύνδεσης μπορούν να τοποθετηθούν πριν από τη συναρμολόγηση του συστήματος θερμομόνωσης.

- Για την εκκένωση πρέπει να προβλέπεται οπωσδήποτε σύνδεση κρύου νερού με βάνα πλήρωσης και εκκένωσης.
- Επιλέξτε αγωγούς σύνδεσης στον θερμαντήρα νερού με βιδωτή σύνδεση (με βαλβίδα απομόνωσης, αν χρειάζεται).
- Τοποθετήστε βαλβίδα αερισμού και εξαέρωσης [2] στον αγωγό ζεστού νερού πριν από τη βαλβίδα απομόνωσης [3].
- Η διατομή του αγωγού εκροής πρέπει να είναι ανάλογη τουλάχιστον με τη διατομή εξόδου της βαλβίδας ασφαλείας.
- Ελέγχετε περιστασιακά με εξαερώσεις την ασφάλεια λειτουργίας.
- Όλοι οι αγωγοί και οι συνδέσεις πρέπει να συναρμολογηθούν χωρίς τάση.
- Μην κάμπτετε και μην περιστρέφετε τους εύκαμπτους σωλήνες.

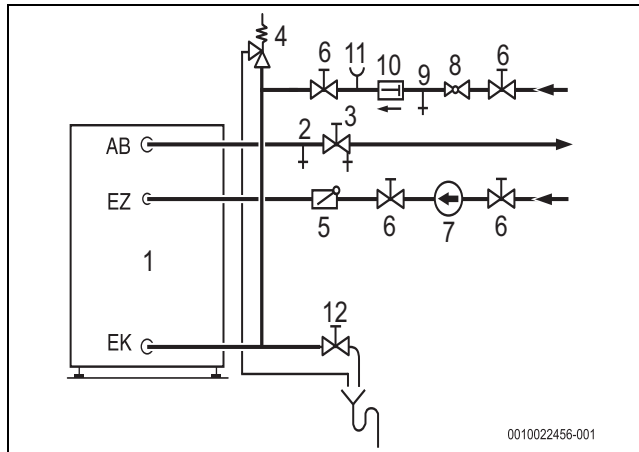
ΕΙΔΟΠΟΙΗΣΗ:

Ζημιές λόγω υποπίεσης!

- Κατά τη χρήση βαλβίδας αντεπιστροφής πρέπει να εγκατασταθεί η βαλβίδα ασφαλείας μεταξύ της βαλβίδας αντεπιστροφής και της σύνδεσης μπόλερ (κρύο νερό).
- Μην κλείνετε την οπή εξαερισμού της βαλβίδας ασφαλείας.
- Κοντά στον αγωγό εκτόνωσης της βαλβίδας ασφαλείας αναρτήστε μία προειδοποιητική πινακίδα με την ακόλουθη επιγραφή: "Κατά τη θέρμανση ενδέχεται να εξαχθεί νερό από τον αγωγό εκτόνωσης για λόγους ασφαλείας! Μην κλείνετε το άνοιγμα!"

Σε περίπτωση που η στατική πίεση της εγκατάστασης υπερβεί το 80 % της πίεσης απόκρισης της βαλβίδας ασφαλείας:

- Προβλέψτε μειωτή πίεσης.



Σχ. 9 Απεικόνιση σύνδεσης του θερμαντήρα πόσιμου νερού στο P750 S

- [1] Δοχείο αποθήκευσης
- [2] Βαλβίδα αερισμού και εξαέρωσης
- [3] Βαλβίδα απομόνωσης με βάνα εκκένωσης
- [4] Βαλβίδα ασφαλείας
- [5] Βαλβίδα αντεπιστροφής
- [6] Βαλβίδα απομόνωσης
- [7] Κυκλοφορητής ανακυκλοφορίας
- [8] Μειωτήρας πίεσης (όταν απαιτείται, πρόσθετος εξοπλισμός)
- [9] Βαλβίδα ελέγχου
- [10] Αντεπίστροφο ροής
- [11] Στόμιο σύνδεσης μανόμετρου
- [12] Εκκένωση

AB Έξοδος ζεστού νερού
EK Έισοδος κρύου νερού
EZ Ανακυκλοφορία

5.2.4 Εγκατάσταση του αισθητήρα

Τοποθέτηση του αισθητήρα ζεστού νερού για τη ρύθμιση του λέβητα στο σημείο μέτρησης MB₁

Για τη διασφάλιση της λειτουργίας ρύθμισης της συμπληρωματικής πλήρωσης ζεστού νερού, ο αισθητήρας θερμοκρασίας ζεστού νερού πρέπει να είναι τοποθετημένος στο σημείο μέτρησης MB₁.

→ Σχ. 24, σελίδα 70:

- [1] Αισθητήρας
- [2] Σύρμα αισθητήρα
- [3] Θυρίδα πρόσβασης
- [4] Δακτύλιος φλάντζας

- Εισαγάγετε τον αισθητήρα με το σύρμα αισθητήρα μέχρι τέρμα. Το σύρμα αισθητήρα βρίσκεται στο σημείο μέτρησης MB₁.

Κυάθιο

Στην πίσω πλευρά του θερμαντήρα νερού πρέπει να προβλέπεται επιτόπου η τοποθέτηση μούφας "M" R ½ για τη στεγανοποίηση του κυαθίου εμβάπτισης.

- Συνδέστε τον αισθητήρα στο κυάθιο εμβάπτισης στην πίσω πλευρά του θερμαντήρα νερού.

Αισθητήρας θερμοκρασίας επιφανείας M₁-M₈

Προσέξτε η επιφάνεια του αισθητήρα να εφάπτεται σε όλο το μήκος της με την επιφάνεια της επένδυσης του θερμαντήρα νερού.

- Επαλείψτε τις επιφάνειες επαφής με θερμικά αγώγιμη κόλλα.

- ▶ Τοποθετήστε τον αισθητήρα στη βάση του ελατηρίου με τρόπο τέτοιο, ώστε ολόκληρη η επιφάνεια επαφής του αισθητήρα εξωτερικά να εφάπτεται ομαλά και ομοιόμορφα στην επένδυση του θερμαντήρα νερού (→ Σχ. 25, σελίδα 70).
- ▶ Τοποθετήστε προσεκτικά τον αγωγό του αισθητήρα στο ταμπλό ρύθμισης.



Συνδέστε όλους τους αισθητήρες και τον αγωγό του αισθητήρα πριν από τη συναρμολόγηση της θερμομόνωσης.

Θερμομόνωση



Η ιδανική θερμοκρασία για την τοποθέτηση της θερμομόνωσης είναι περ. +15°C. Με ελαφρό χτύπημα στη θερμομόνωση προς την κατεύθυνση των άκρων σφράγισης διευκολύνεται η σύνδεση των δύο άκρων.

→ Σχ. 26, σελίδα 71:

- [1] Επάνω θερμομονωτικός δίσκος (50 mm)
- [2] Επάνω θερμομονωτικός δίσκος (100 mm)
- [3] Ένθετο με εγκοπή
- [4] Κάλυμμα μπόιλερ
- [5] Αμφιδέτης με πείρους σύσφιξης
- [6] Καλύπτρα

- ▶ Τοποθετήστε τους θερμομονωτικούς δίσκους με τις σχισμές στην περιοχή της βάσης του θερμαντήρα νερού στο δάπεδο.
- ▶ Τοποθετήστε ευθυγραμμισμένα τη θερμομόνωση στον κορμό του θερμαντήρα νερού, ανάλογα με τον τύπο των συνδέσεων του θερμαντήρα νερού και το πρότυπο διατήρησης.
- ▶ Σφραγίστε τη θερμομόνωση στην πίσω πλευρά του θερμαντήρα νερού (πλευρά σύνδεσης) σύμφωνα με το λεπτομερές σχέδιο.
- ▶ Φροντίστε να υπάρχει πλήρης εφαρμογή των οδοντωτών ράβδων μεταξύ τους.

→ Σχ. 27, σελίδα 71:

- ▶ Εφαρμόστε τις καλύπτρες για την αποτροπή του τυχαίου ανοίγματος της ράβδου ασφάλισης.
- ▶ Συνδέστε και τα άλλα δύο άκρα της θερμομόνωσης. Αν χρειαστεί, αναρτήστε πρώτα μόνο την μπροστινή οδοντωτή ράβδο και χτυπήστε τη ελαφρά, σύμφωνα με τις οδηγίες χρήσης, για να εφαρμόσει στη θέση της.
- ▶ Τραβήξτε κοντά τις οδοντωτές ράβδους ασφάλισης τόσο ώστε οι οδοντώσεις να εφαρμόζουν πλήρως.
- ▶ Πιέστε την καλύπτρα [6] στην μπροστινή πλευρά επάνω από τη ράβδο ασφάλισης της θερμομόνωσης.
- ▶ Σφραγίστε με θερμομονωτικά πάματα τυχόν περιττά ανοίγματα στη θερμομόνωση.
- ▶ Τοποθετήστε τους επάνω θερμομονωτικούς δίσκους [1 και 2] με τρόπο τέτοιο, ώστε ο θερμομονωτικός δίσκος με το μεγαλύτερο πάχος μόνωσης [2] να ασφαλίσει στη θερμομόνωση.
- ▶ Χρησιμοποιήστε το ένθετο με τις εγκοπές [3] για τις συνδέσεις μπόιλερ.
- ▶ Περάστε το κάλυμμα θερμαντήρα νερού [4] επάνω από τον θερμομονωτικό δίσκο και περιφερικά της θερμομόνωσης.
- ▶ Σφραγίστε τη σχισμή στο άκρο του περιβλήματος με αμφιδέτη και τέσσερις πείρους σύσφιξης [5].

5.2.5 Σύνδεση ηλιακού

- ▶ Στο κάτω θερμαντικό σπείρωμα συνδέστε την προσαγωγή του ηλιακού κυκλώματος επάνω και την επιστροφή κάτω.
- ▶ Φροντίστε οι σωληνώσεις να έχουν όσο το δυνατόν μικρό μήκος και να είναι καλά μονωμένες.
Έτσι αποφεύγονται οι περιττές απώλειες πίεσης και η ψύξη του θερμαντήρα νερού λόγω εσωτερικής ανακυκλοφορίας.



Με το χρησιμοποιούμενο αντιψυκτικό αυξάνεται η απώλεια πίεσης, με βάση την αναλογία μίξης.

- ▶ Για την αποτροπή βλαβών λόγω εγκλωβισμένου αέρα: Στο υψηλότερο σημείο μεταξύ θερμαντήρα νερού και ηλιακού κυκλώματος πρέπει να προβλέπεται **αποτελεσματική εξαέρωση** (π.χ. δοχείο εξαέρωσης).
- ▶ Τοποθετήστε βάνα εκκένωσης.
Με τη βάνα εκκένωσης θα πρέπει να εκκενώνεται το θερμαντικό σπείρωμα.

5.2.6 Δοχείο διαστολής πόσιμου νερού



Προκειμένου να αποφευχθεί απώλεια νερού από τη βαλβίδα ασφαλείας, μπορεί να εγκατασταθεί ένα κατάλληλο για νερό χρήσης δοχείο διαστολής.

- ▶ Εγκαταστήστε το δοχείο διαστολής στον αγωγό κρύου νερού μεταξύ του μπόιλερ και του σετ ασφαλείας. Το δοχείο διαστολής πρέπει να διαρρέεται από νερό χρήσης σε κάθε λήψη νερού.

Ο πίνακας που ακολουθεί κατατοπίζει σχετικά με τη μέτρηση ενός δοχείου διαστολής. Αν η ωφέλιμη χωρητικότητα των επιμέρους δοχείων διαφέρει, ενδέχεται να υπάρχουν αποκλίσεις στα μεγέθη. Τα στοιχεία αναφέρονται σε θερμοκρασία θερμαντήρα νερού 60 °C.

Τύπος δοχείου ζεστού νερού	Αρχική πίεση δοχείου = Πίεση κρύου νερού	Μέγεθος δοχείου σε λίτρα ανάλογα με την πίεση ενεργοποίησης της βαλβίδας ασφαλείας		
		6 bar	8 bar	10 bar
P750 S	4 bar	18	8	8

Πίν. 34 Οδηγός αναφοράς, δοχείο διαστολής

6 Έναρξη λειτουργίας



ΚΙΝΔΥΝΟΣ:

Κίνδυνος βλάβης του θερμαντήρα νερού λόγω υπερπίεσης!

Οι συνθήκες υπερπίεσης είναι πιθανό να προκαλέσουν ρωγμές λόγω τάσης στην επισμάλτωση.

- ▶ Μην κλείνετε τον αγωγό εκτόνωσης της βαλβίδας ασφαλείας.
- ▶ Πριν από τη σύνδεση του θερμαντήρα νερού, εκτελέστε έλεγχο στεγανότητας στους αγωγούς νερού.

- ▶ Η συσκευή θέρμανσης, όλα τα συκροτήματα και ο πρόσθετος εξοπλισμός πρέπει να τίθενται σε λειτουργία σύμφωνα με τις υποδείξεις του κατασκευαστή που αναφέρονται στα τεχνικά έγγραφα.

6.1 Θέση σε λειτουργία του μπόιλερ

- ▶ Πριν από την πλήρωση του θερμαντήρα νερού: Ξεπλύντε τις σωληνώσεις και τον θερμαντήρα με πόσιμο νερό.
- ▶ Γεμίστε τον θερμαντήρα νερού στην πλευρά του νερού χρήσης με ανοικτό το σημείο λήψης ζεστού νερού, ώσπου να αρχίσει να εξέρχεται νερό. Στην πλευρά ζεστού νερού εξαερώστε τον θερμαντήρα νερού κατά την πλήρωση μέσω χειροκίνητου εξαεριστήρα.
- ▶ Διεξάγετε έλεγχο στεγανότητας.



Διενεργήστε τον έλεγχο στεγανότητας του θερμαντήρα νερού στην πλευρά του νερού χρήσης αποκλειστικά και μόνο με πόσιμο νερό. Η πίεση ελέγχου στην πλευρά του ζεστού νερού δεν πρέπει να υπερβαίνει τα 10 bar υπερπίεσης.

Ρύθμιση της θερμοκρασίας μπόιλερ

- Ρυθμίστε την επιθυμητή θερμοκρασία του θερμαντήρα νερού σύμφωνα με τις οδηγίες χρήσης του λέβητα, λαμβάνοντας υπόψη τον κίνδυνο εγκαυμάτων στο σημείο λήψης ζεστού νερού (→ κεφ. 6.3).

Θερμική απολύμανση

- Πραγματοποιήστε τη θερμική απολύμανση τακτικά σύμφωνα με τις οδηγίες χρήσης της συσκευής θέρμανσης.



ΠΡΟΕΙΔΟΠΟΙΗΣΗ:

Κίνδυνος εγκαύματος!

Το καυτό νερό μπορεί να προκαλέσει σοβαρά εγκαύματα.

- Εκτελείτε τη θερμική απολύμανση μόνο εκτός των κανονικών ωρών λειτουργίας.
- Επισημάνετε στους κατοίκους τον κίνδυνο εγκαυμάτων και επιτηρήστε οπωσδήποτε τη θερμική απολύμανση ή εγκαταστήστε μια θερμοστατική βάνα ανάμειξης.



Ρύθμιση σημείων μεταγωγής για τη θερμική απολύμανση:

- Τα χρονικά σημεία ενεργοποίησης στον εβδομαδιαίο χρονοδιακόπτη πρέπει να συμφωνούν με τα χρονικά σημεία ενεργοποίησης του ρυθμιστή για τον λέβητα.

6.2 Περιορισμός ογκομετρικής παροχής για ζεστό νερό χρήσης

Για την καλύτερη δυνατή εκμετάλλευση της χωρητικότητας του μπόιλερ και την αποφυγή πρόωρης ανάμειξης συνίσταται, η τοποθέτηση ως πρόσθετου εξοπλισμού μειωτήρα στην είσοδο κρύου νερού προς το μπόιλερ με την ακόλουθη ογκομετρική παροχή:

Θερμαντήρας νερού	Μέγιστος περιορισμός ροής
P750 S	16 l/min

Πίν. 35 Περιορισμός ογκομετρικής παροχής

6.3 Εξοικείωση του υπεύθυνου λειτουργίας



ΠΡΟΕΙΔΟΠΟΙΗΣΗ:

Κίνδυνος εγκαύματος στα σημεία λήψης ζεστού νερού!

Κατά τη διάρκεια της λειτουργίας ζεστού νερού υπάρχει -ανάλογα με την εγκατάσταση και τις συνθήκες λειτουργίας (θερμική απολύμανση)- κίνδυνος εγκαύματος στα σημεία λήψης ζεστού νερού χρήσης. Αν η θερμοκρασία ζεστού νερού ρυθμιστεί πάνω από τους 60 °C προβλέπεται απαραίτητα η εγκατάσταση μιας θερμοστατικής βάνας ανάμειξης.

- Συμβουλευτέ τον ιδιοκτήτη να χρησιμοποιεί ζεστό νερό μόνο σε ανάμειξη με το κρύο.
- Ενημερώστε τον υπεύθυνο για τον τρόπο λειτουργίας και το χειρισμό της εγκατάστασης θέρμανσης και του θερμαντήρα νερού δίνοντας ιδιαίτερη βαρύτητα στα θέματα τεχνικής ασφάλειας.
- Εξηγήστε τον τρόπο λειτουργίας και ελέγχου της βαλβίδας ασφαλείας.
- Παραδώστε όλα τα συνοδευτικά έγγραφα στον υπεύθυνο λειτουργίας.

- **Συμβουλή για τον ιδιοκτήτη:** Συνάψτε σύμβαση συντήρησης και επιθεώρησης με κάποια εξουσιοδοτημένους συνεργάτες. Ο θερμαντήρας νερού πρέπει να συντηρείται σύμφωνα με τα προβλεπόμενα διαστήματα συντήρησης και να επιθεωρείται σε ετήσια βάση (→ Πίν. 36).

Επισημάνετε στον ιδιοκτήτη τα εξής σημεία:

- Ρύθμιση της θερμοκρασίας ζεστού νερού.
 - Κατά τη θέρμανση μπορεί να διαρρέυσει νερό από τη βαλβίδα ασφαλείας.
 - Αφήνετε τον αγωγό εκτόνωσης της βαλβίδας ασφαλείας πάντα ανοιχτό.
 - Τηρείτε τα διαστήματα συντήρησης (→ Πίν. 36).
 - **Σε περίπτωση κινδύνου παγετού και σύντομης απουσίας του ιδιοκτήτη συνιστάται το εξής:** Αφήστε την εγκατάσταση θέρμανσης σε λειτουργία και ρυθμίστε τη στη χαμηλότερη θερμοκρασία ζεστού νερού χρήσης.

7 Τερματισμός λειτουργίας

- Απενεργοποιήστε το θερμοστάτη από τον πίνακα ελέγχου.



ΠΡΟΕΙΔΟΠΟΙΗΣΗ:

Κίνδυνος εγκαυμάτων λόγω καυτού νερού!

Το καυτό νερό μπορεί να προκαλέσει σοβαρά εγκαύματα.

- Αφήστε τον θερμαντήρα νερού να κρυώσει επαρκώς.
 - Εκκένωση θερμαντήρα νερού: Εκκενώστε πρώτα το δοχείο αδρανείας και έπειτα τον θερμαντήρα πόσιμου νερού. Για την εργασία αυτή συνδέστε έναν μακρύ εύκαμπτο σωλήνα στη βάνα πλήρωσης και εκκένωσης, ώστε να είναι δυνατή η εκροή του πόσιμου νερού μέσω αναρρόφησης, όπως συμβαίνει στην περίπτωση των συγκοινωνούντων δοχείων.
 - Όλα τα συγκροτήματα και ο πρόσθετος εξοπλισμός της εγκατάστασης θέρμανσης πρέπει να τίθενται εκτός λειτουργίας σύμφωνα με τις υποδείξεις του κατασκευαστή που αναφέρονται στα τεχνικά έγγραφα.
 - Κλείστε τις βάνες απομόνωσης.
 - Εκτονώστε τον εναλλάκτη θερμότητας.
 - Σε συνθήκες παγετού και τερματισμού λειτουργίας, εκκενώστε εντελώς τον εναλλάκτη θερμότητας, ακόμα και στο κάτω τμήμα του δοχείου.
- Για την αποφυγή διάβρωσης:
- Αφήστε ανοικτό το άνοιγμα ελέγχου, για να μπορεί να στεγνώσει καλά ο εσωτερικός χώρος.

8 Προστασία του περιβάλλοντος και απόρριψη

Η προστασία του περιβάλλοντος αποτελεί θεμελιώδη αρχή του ομίλου Bosch.

Η ποιότητα των προϊόντων, η αποδοτικότητα και η προστασία του περιβάλλοντος αποτελούν για εμάς στόχους ίδιας βαρύτητας. Οι νόμοι και κανονισμοί για την προστασία του περιβάλλοντος τηρούνται αυστηρά. Για να προστατεύσουμε το περιβάλλον χρησιμοποιούμε τη βέλτιστη τεχνολογία και τα καλύτερα υλικά, λαμβάνοντας πάντα υπόψη μας τους παράγοντες για την καλύτερη αποδοτικότητα.

Συσκευασία

Για τη συσκευασία συμμετέχουμε στα εγχώρια συστήματα ανακύκλωσης που αποτελούν εγγύηση για βέλτιστη ανακύκλωση. Όλα τα υλικά συσκευασίας είναι φιλικά προς το περιβάλλον και ανακυκλώσιμα.

Παλιά συσκευή

Οι χρησιμοποιημένες συσκευές περιέχουν αξιοποιήσιμα υλικά, τα οποία μπορούν να επαναχρησιμοποιηθούν.

Οι διατάξεις της συσκευής μπορούν εύκολα να διαχωριστούν και τα πλαστικά μέρη φέρουν σήμανση. Τα πλαστικά μέρη φέρουν σήμανση. Έτσι μπορούν να ταξινομηθούν σε κατηγορίες τα διάφορα τμήματα και να διατεθούν για ανακύκλωση ή απόρριψη.

9 Επιθεώρηση και συντήρηση**ΠΡΟΕΙΔΟΠΟΙΗΣΗ:****Κίνδυνος εγκαυμάτων λόγω καυτού νερού!**

Το καυτό νερό μπορεί να προκαλέσει σοβαρά εγκαύματα.

- ▶ Αφήστε τον θερμοαντήρα νερού να κρυώσει επαρκώς.
- ▶ Πριν από οποιαδήποτε εργασία συντήρησης αφήστε τον θερμοαντήρα ζεστού νερού να κρυώσει.
- ▶ Ο καθαρισμός και η συντήρηση πρέπει να επαναλαμβάνονται στα προκαθορισμένα χρονικά διαστήματα.
- ▶ Αποκαταστήστε αμέσως τις ελλείψεις.
- ▶ Χρησιμοποιείτε αποκλειστικά αυθεντικά ανταλλακτικά!

9.1 Επιθεώρηση

Σύμφωνα με το DIN EN 806-5 στους θερμοαντήρες νερού θα πρέπει να εκτελείται κάθε 2 μήνες επιθεώρηση/έλεγχος. Κατά τη διαδικασία αυτή πρέπει να ελέγχεται η ρυθμισμένη θερμοκρασία και να συγκρίνεται με την πραγματική θερμοκρασία του θερμασμένου νερού.

9.2 Συντήρηση

Κατά DIN EN 806-5, Παράρτημα A, πίνακας A1, σειρά 42 πρέπει να διεξάγεται ετήσια συντήρηση. Εδώ περιλαμβάνονται οι παρακάτω εργασίες:

- Έλεγχος λειτουργίας των βαλβίδων ασφαλείας
- Έλεγχος στεγανότητας όλων των συνδέσεων
- Καθαρισμός του θερμοαντήρα νερού
- Έλεγχος του ανοδίου

9.3 Διαστήματα συντήρησης

Η συντήρηση πρέπει να εκτελείται σε συνάρτηση με την παροχή, τη θερμοκρασία λειτουργίας και τη σκληρότητα του νερού (→ πίν. 36). Με βάση την πολυετή εμπειρία μας συνιστούμε τα διαστήματα συντήρησης να επιλέγονται σύμφωνα με τον πίν. 36.

Τα διαστήματα συντήρησης μικραίνουν όταν χρησιμοποιείται χλωριωμένο πόσιμο νερό ή συστήματα αποσκλήρυνσης.

Μπορείτε να ενημερωθείτε για την ποιότητα νερού από την τοπική εταιρεία ύδρευσης.

Ανάλογα με τη σύνθεση του νερού δεν αποκλείεται να υπάρχουν αποκλίσεις από τις αναφερόμενες ενδεικτικές τιμές.

Σκληρότητα νερού [°dH]	3...8,4	8,5...14	> 14
Συγκέντρωση ανθρακικού ασβεστίου CaCO ₃ [mol/m ³]	0,6...1,5	1,6...2,5	> 2,5
Θερμοκρασίες	Μήνες		
Σε περίπτωση κανονικής παροχής (< χωρητικότητα μπόιλερ/24 h)			
< 60 °C	24	21	15
60...70 °C	21	18	12
> 70 °C	15	12	6
Σε περίπτωση αυξημένης παροχής (> χωρητικότητα μπόιλερ/24 h)			
< 60 °C	21	18	12
60...70 °C	18	15	9
> 70 °C	12	9	6

Πίν. 36 Διαστήματα συντήρησης σε μήνες

9.4 Εργασίες συντήρησης**9.4.1 Ανόδιο μαγνησίου**

Το ανόδιο μαγνησίου αποτελεί μια ελάχιστη προστασία για ατέλειες στην εμαγιέ επιστρωση κατά DIN 4753.

Συνιστούμε ο πρώτος έλεγχος να πραγματοποιηθεί έναν χρόνο μετά την πρώτη θέση σε λειτουργία.

ΕΙΔΟΠΟΙΗΣΗ:**Ζημιές από διάβρωση!**

Ενδεχόμενη παραμέληση του ανοδίου μπορεί να έχει ως συνέπεια πρόωρες βλάβες που οφείλονται στη διάβρωση.

- ▶ Ανάλογα με την ποιότητα του νερού της περιοχής, το ανόδιο πρέπει να ελέγχεται και, εάν χρειάζεται, να αντικαθίσταται μια φορά το χρόνο ή κάθε δύο χρόνια.

Έλεγχος ανοδίου

- ▶ Αφαιρέστε το σέτ σύνδεσης ανοδίου - μπόιλερ.
- ▶ Τοποθετήστε ενδιάμεσα, σε σειρά ένα όργανο μέτρησης ρεύματος (περιοχή μέτρησης mA). **Η διέλευση ρεύματος δεν πρέπει να είναι μικρότερη από 0,3 mA με το μπόιλερ γεμάτο.**
- ▶ Σε περίπτωση πολύ μικρής διέλευσης ρεύματος και απογύμνωσης του ανοδίου: Αντικαταστήστε αμέσως το ανόδιο.

Συναρμολόγηση νέου ανοδίου

- ▶ Το ανόδιο πρέπει να εγκαθίσταται μονωμένο.
- ▶ Δημιουργήστε ηλεκτρική σωμάτωση από το ανόδιο στο δοχείο μέσα από το σέτ σύνδεσης.

9.4.2 Εκκένωση

- ▶ Πριν από τον καθαρισμό ή την επισκευή αποσυνδέστε τον θερμοαντήρα νερού από το ηλεκτρικό δίκτυο και εκκενώστε τον.
- ▶ Στην πλευρά του ζεστού νερού, εκκενώστε τον θερμοαντήρα νερού μέσω του συστήματος εκκένωσης που βρίσκεται επιτόπου στην εγκατάσταση. Στην πλευρά του νερού χρήσης, εκκενώστε τον θερμοαντήρα νερού π.χ. με αντλία μηχανήματος γεώτρησης μέσω του συστήματος εκκένωσης που έχει τοποθετηθεί στη σύνδεση κρύου νερού επιτόπου στην εγκατάσταση.

9.4.3 Απασβέστωση και καθαρισμός



Μπορείτε να βελτιώσετε το καθαριστικό αποτέλεσμα αν θερμάνετε τον εναλλάκτη θερμότητας πριν από τον ψεκασμό. Με την επίδραση του θερμικού σοκ διαλύονται καλύτερα οι κρούστες (π.χ. επικαθίσεις αλάτων).

- ▶ Αποσυνδέστε τον θερμαντήρα νερού από το δίκτυο από την πλευρά του πόσιμου νερού.
- ▶ Κλείστε τις βάνες απομόνωσης. Εκτονώστε την πίεση του θερμαντήρα νερού και λύστε όλες τις βιδωτές συνδέσεις στη θυρίδα πρόσβασης. Αφαιρέστε τη θυρίδα πρόσβασης. Εισαγάγετε έναν καθαρό πλαστικό εύκαμπο σωλήνα και εκκένωση σύμφωνα με τη βασική αρχή των συγκοινωνούντων δοχείων. Αφαιρέστε τα κατάλοιπα αλάτων με το χέρι ή με συσκευή υγρής αναρρόφησης.
- ▶ Εκκένωση δοχείου αδρανείας.
- ▶ Ανοίξτε το άνοιγμα ελέγχου στο δοχείο αδρανείας.
- ▶ Ελέγξτε μήπως έχει συγκεντρωθεί βρωμιά στο εσωτερικό του δοχείου αδρανείας.

-ή-

- ▶ **Αν το νερό έχει μικρή περιεκτικότητα σε άλατα:**
Ελέγχετε το δοχείο τακτικά και καθαρίζετε το από τις επικαθίσεις ασβεστίου.

-ή-

- ▶ **Αν το νερό έχει μεγάλη περιεκτικότητα σε άλατα ή παρατηρούνται έντονες επικαθίσεις βρωμιάς:** Ανάλογα με την ποσότητα των αλάτων που συγκεντρώνονται στον θερμαντήρα ζεστού νερού, φροντίστε για την τακτική απομάκρυνσή τους με χημικό καθαρισμό (π.χ. με κατάλληλο διαλυτικό αλάτων με βάση το κιτρικό οξύ).
- ▶ Καθαρίστε τον θερμαντήρα ζεστού νερού με ψεκασμό.
- ▶ Αφαιρέστε τα υπολείμματα με ηλεκτρική σκούπα υγρού και στεγνού καθαρισμού με πλαστικό σωλήνα αναρρόφησης.
- ▶ Σφραγίστε τη θυρίδα ελέγχου με νέα φλάντζα στεγάνωσης.

Θερμαντήρας νερού με θυρίδα ελέγχου

ΕΙΔΟΠΟΙΗΣΗ:

Φθορές λόγω του νερού!

Μια ελαττωματική ή φθαρμένη στεγάνωση φλάντζας ενδέχεται να αποτελέσει αιτία φθορών λόγω του νερού.

- ▶ Κατά τον καθαρισμό ελέγξτε τη φλάντζα του ανοίγματος καθαρισμού και αναλόγως αντικαταστήστε τη.

9.4.4 Εκ νέου θέση σε λειτουργία

- ▶ Μετά από το διεξαχθέντα καθαρισμό ή την επισκευή πλύντε καλά το μπόιλερ.
- ▶ Εξαερώστε την πλευρά θέρμανσης και την πλευρά πόσιμου νερού.

9.5 Έλεγχος λειτουργίας

ΕΙΔΟΠΟΙΗΣΗ:

Βλάβες λόγω υπερπίεσης!

Μια βαλβίδα ασφαλείας που δεν λειτουργεί σωστά μπορεί να προκαλέσει βλάβες που οφείλονται στην υπερπίεση!

- ▶ Ελέγξτε τη λειτουργία της βαλβίδας ασφαλείας και πλύντε την πολλές φορές μετά την εξαέρωση.
- ▶ Μην κλείνετε την οπή εξαερισμού της βαλβίδας ασφαλείας.

10 Ειδοποίηση σχετικά με την προστασία δεδομένων προσωπικού χαρακτήρα



Η εταιρεία **Robert Bosch A.E., ΕΡΧΕΙΑΣ 37, Τ.Κ. 19400 ΚΟΡΩΠΙ, Ελλάδα**, υποβάλλει σε επεξεργασία

τις πληροφορίες προϊόντος και εγκατάστασης, τα τεχνικά δεδομένα και δεδομένα σύνδεσης, τα δεδομένα επικοινωνίας, τα δεδομένα καταχώρισης προϊόντος και του ιστορικού πελατών με σκοπό την

παροχή των λειτουργιών του προϊόντος [άρθρο 6 (1) στοιχείο 1 (β) ΓΚΠΔ], για την εκπλήρωση της υποχρέωσης μας να επιτηρούμε το προϊόν και για σκοπούς ασφάλειας του προϊόντος [αρ. 6 (1) στοιχείο 1 (στ) ΓΚΠΔ], τη διαφύλαξη των δικαιωμάτων της εταιρείας μας σε σχέση με τις ερωτήσεις που αφορούν την εγγύηση και την καταχώριση του προϊόντος [άρθρο 6 (1) στοιχείο 1 (στ) ΓΚΠΔ] και την ανάλυση των δεδομένων διανομής των προϊόντων μας καθώς και την παροχή εξατομικευμένων πληροφοριών και προσφορών που σχετίζονται με το προϊόν [άρθρο 6 (1) στοιχείο 1 (στ) ΓΚΠΔ]. Αναφορικά με την παροχή υπηρεσιών, όπως είναι οι υπηρεσίες πωλήσεων και μάρκετινγκ, η διαχείριση συμβάσεων, ο διακανονισμός πληρωμών, ο προγραμματισμός, η φιλοξενία δεδομένων και οι υπηρεσίες ανοικτής τηλεφωνικής γραμμής, μπορούμε να τις αναθέτουμε και να μεταβιβάζουμε δεδομένα σε εξωτερικούς παρόχους υπηρεσιών ή/και θυγατρικές επιχειρήσεις της Bosch. Σε ορισμένες περιπτώσεις, μόνο εφόσον διασφαλίζεται η προσηκούμενη προστασία δεδομένων, τα προσωπικά δεδομένα ενδέχεται να μεταβιβάζονται σε αποδέκτες με έδρα εκτός του Ευρωπαϊκού Οικονομικού Χώρου. Περισσότερες πληροφορίες παρέχονται κατόπιν σχετικού αιτήματος. Μπορείτε να επικοινωνήσετε με τον υπεύθυνο προστασίας δεδομένων της εταιρείας μας στην εξής διεύθυνση: Data Protection Officer, Information Security and Privacy (C/ISP), Robert Bosch GmbH, Postfach 30 02 20, 70442 Stuttgart, GERMANIA.

Διατηρείτε ανά πάσα στιγμή το δικαίωμα να αντιταχθείτε στην εκ μέρους μας επεξεργασία των προσωπικών σας δεδομένων, με βάση το άρθρο 6 (1) στοιχείο 1 (στ) ΓΚΠΔ, για λόγους που αφορούν την ειδική κατάσταση σας ή εφόσον τα προσωπικά σας δεδομένα υποβάλλονται σε επεξεργασία για άμεσους εμπορικούς σκοπούς. Για την άσκηση των δικαιωμάτων σας επικοινωνήστε μαζί μας στη διεύθυνση **DPO@bosch.com**. Για περισσότερες πληροφορίες ακολουθήστε τον κωδικό QR.

Inhoudsopgave

1	Toelichting bij de symbolen en veiligheidsvoorschriften	35
1.1	Symboolverklaringen	35
1.2	Algemene veiligheidsvoorschriften	35
2	Gegevens betreffende het product	36
2.1	Gebruik volgens de voorschriften	36
2.2	Boilercapaciteit	36
2.3	Leveringsomvang	36
2.4	Productbeschrijving	36
2.5	Meetpunten	37
2.6	Functiebeschrijving solarinstallatie met verwarmingsondersteuning	38
2.7	Typeplaat	39
2.8	Technische gegevens	39
2.9	Productgegevens voor energieverbruik	40
3	Voorschriften	40
4	Transport	40
5	Montage	40
5.1	Opstellingsruimte	40
5.2	Installatie	40
5.2.1	Boileraansluitingen	40
5.2.2	Beveiligingsgrens	41
5.2.3	Waterzijdig aansluiten	41
5.2.4	Inbouw van de sensor	41
5.2.5	Aansluiting van het solarcircuit	42
5.2.6	Drinkwaterexpansievat	42
6	In bedrijf nemen	42
6.1	Boiler in bedrijf nemen	42
6.2	Volumestroombegrenzing voor warm water	43
6.3	Instrueren gebruiker	43
7	Buitenbedrijfstelling	43
8	Milieubescherming en recyclage	43
9	Inspectie en onderhoud	43
9.1	Inspectie	43
9.2	Onderhoud	44
9.3	Onderhoudsintervallen	44
9.4	Onderhoudswerkzaamheden	44
9.4.1	Magnesiumanode	44
9.4.2	Aftapping	44
9.4.3	Ontkalking en reiniging	44
9.4.4	Opnieuw in bedrijf stellen	44
9.5	Werkingscontrole	44
10	Aanwijzing inzake gegevenbescherming	45

1 Toelichting bij de symbolen en veiligheidsvoorschriften

1.1 Symboolverklaringen

Waarschuwingen

Bij waarschuwingen geven signaalwoorden de soort en de ernst van de gevolgen aan indien de maatregelen ter voorkoming van het gevaar niet worden opgevolgd.

De volgende signaalwoorden zijn vastgelegd en kunnen in dit document worden gebruikt:

GEVAAR:

GEVAAR betekent dat zwaar tot levensgevaarlijk lichamelijk letsel zal ontstaan.

WAARSCHUWING:

WAARSCHUWING betekent dat zwaar tot levensgevaarlijk lichamelijk letsel kan ontstaan.

VOORZICHTIG:

VOORZICHTIG betekent, dat licht tot middelzwaar persoonlijk letsel kan ontstaan.

OPMERKING:

OPMERKING betekent dat materiële schade kan ontstaan.

Belangrijke informatie



Belangrijke informatie, zonder gevaar voor mens of materialen, wordt met het getoonde info-symbool gemarkeerd.

Aanvullende symbolen

Symbool	Betekenis
▶	Handelingsstap
→	Kruisverwijzing naar een andere plaats in het document
•	Opsomming/lijstpositie
-	Opsomming/lijstpositie (2e niveau)

Tabel 37

1.2 Algemene veiligheidsvoorschriften

Installatie, inbedrijfstelling, onderhoud

Installatie, inbedrijfstelling en onderhoud mogen alleen door een erkend installateur worden uitgevoerd.

- ▶ De interne boiler uitsluitend voor het opwarmen van drinkwater en de externe boiler uitsluitend voor het opwarmen van cv-water gebruiken.
- ▶ Boiler en toebehoren overeenkomstig de bijbehorende installatiehandleiding monteren en in bedrijf stellen
- ▶ Gebruik om zuurstoftoevoer en daarmee ook corrosie te verminderen geen diffusie-open bestanddelen! Gebruik geen open expansievaten.
- ▶ **Sluit het veiligheidsventiel in geen geval af!**

- Gebruik alleen originele originele wisselstukken.

⚠ Instructies voor de doelgroep

Deze installatiehandleiding is bedoeld voor installateurs van gas- en waterinstallaties, verwarmings- en elektrotechniek. Houd de instructies in alle handleidingen aan. Indien deze niet worden aangehouden kunnen materiële schade, lichamelijk letsel en zelfs levensgevaar ontstaan.

- Installatie-, service- en inbedrijfstellingshandleidingen (warmteproducent, verwarmingsregelaar, pompen enz.) voor de installatie lezen.
- Neem de veiligheidsinstructies en waarschuwingaankwijzingen in acht.
- Neem de nationale en regionale voorschriften, technische regels en richtlijnen in acht.
- Documenteer uitgevoerde werkzaamheden.

⚠ Overdracht aan de gebruiker

Instrueer de gebruiker bij de overdracht in de bediening en bedrijfsomstandigheden van de cv-installatie.

- Bediening uitleggen – daarbij in het bijzonder op alle veiligheidsrelevante handelingen ingaan.
- Wijs met name op de volgende punten:
 - Ombouw of herstelling mogen alleen door een erkend vakman worden uitgevoerd.
 - Voor het veilig en milieuvriendelijk bedrijf is minimaal een jaarlijkse inspectie en een behoefteafhankelijke reiniging en onderhoud nodig.
- De mogelijke gevolgen (persoonlijk letsel of dood of materiële schade) van een ontbrekende of onjuiste inspectie, reiniging en onderhoud te identificeren.
- Installatie- en bedieningshandleidingen ter bewaring aan de gebruiker geven.

2 Gegevens betreffende het product

P750 S is een tank-in-tank combiboiler met solarwarmtewisselaar in het buffergedeelte.

2.1 Gebruik volgens de voorschriften

Geëmailleerde warmwaterboilers (boilers) aan de drinkwaterzijde zijn bestemd voor de opwarming en opslag van drinkwater. Het onderste opslaggedeelte is bestemd voor de ondersteuning van de verwarming.

De voor drinkwater geldende nationale voorschriften, richtlijnen en normen naleven.

De boiler (opslagtank) alleen in gesloten systemen voor warm water gebruiken.

Ieder ander gebruik komt niet overeen met de voorschriften. Daaruit resulterende schade valt niet onder de aansprakelijkheid.

Eisen aan het drinkwater	Eenheid	Waarde
Waterhardheid	ppm CaCO ₃	> 36
	grain/US gallon	> 2,1
	°dH	> 2
	°fH	> 3,6
pH-waarde	-	≥ 6,5... ≤ 9,5
Geleidbaarheid	µS/cm	≥ 130... ≤ 1500

Tabel 38 Eisen aan het drinkwater

2.2 Boilercapaciteit

Indien nodig kan de naverwarming van het drinkwater door een cv/ketel met aansluitmogelijkheid voor een boiler temperatuursensor worden uitgevoerd. Daarbij mag het maximale boilerlaadvermogen van de cv-ketel de volgende waarden niet overschrijden:

Boiler	max. boilerlaadvermogen
P750 S	28 kW

Tabel 39 Boilercapaciteit

Bij verwarmingen met een hoger boilerlaadvermogen:

- Het boilerlaadvermogen tot de hierboven genoemde waarden begrenzen (zie de installatiehandleiding bij de verwarming). Daardoor wordt de in-/uitschakelfrequentie van de cv-ketel vermindert.

2.3 Leveringsomvang

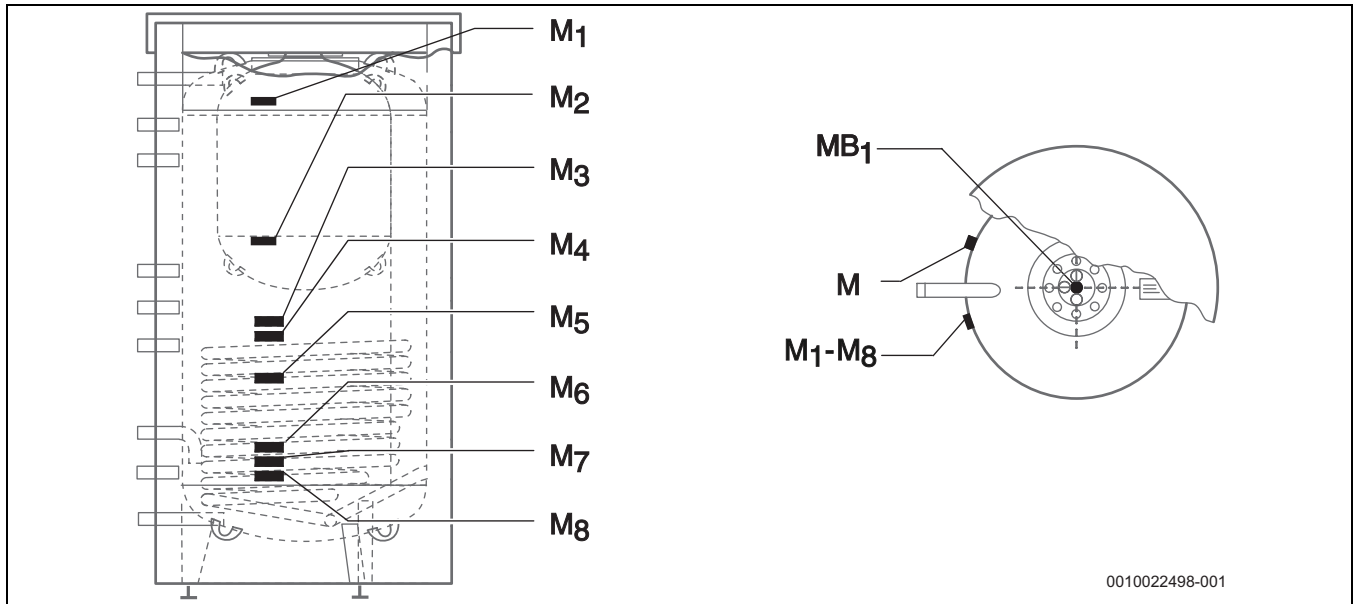
- Combiboiler bestaande uit buffervat en ingehangen geëmailleerde boiler
- Warmte-isolatie: thermische isolatie van zacht schuim met tweedelige mantel van PS-deklaag en afsluitstroken
- Technische documentatie

2.4 Productbeschrijving

Pos.	Omschrijving
1	Retour vaste brandstofketel lediging (ter plaatse)
2	Boilerretour, zonnesteesysteemzijde
3	Retour cv-circuit
4	Boileraanvoer, zonnesteesysteemzijde
5	Aanvoer cv-circuit
6	Retour stookolie-/gas-/condensatieketel voor tapwaterverwarming
7	Meetpunt, bijv. temperatuurregelaar
8	Aanvoer stookolie-/gas-/condensatieketel voor tapwaterverwarming
9	Aanvoer ketel voor vaste brandstoffen,
10	Warmtewisselaar
11	Opslagmantel/PS-deklaag
12	Meetpunt (dompelhuls toestel voor naverwarming)
13	Koudwateringang
14	Meetpunten (M1-8), → hfst. 2.5
15	Circulatie-ingang/warmwateruitgang
16	Typeplaatje
17	Warmwateringang/circulatie-ingang

Tabel 40 Productbeschrijving (→ afb. 19, pagina 68)

2.5 Meetpunten



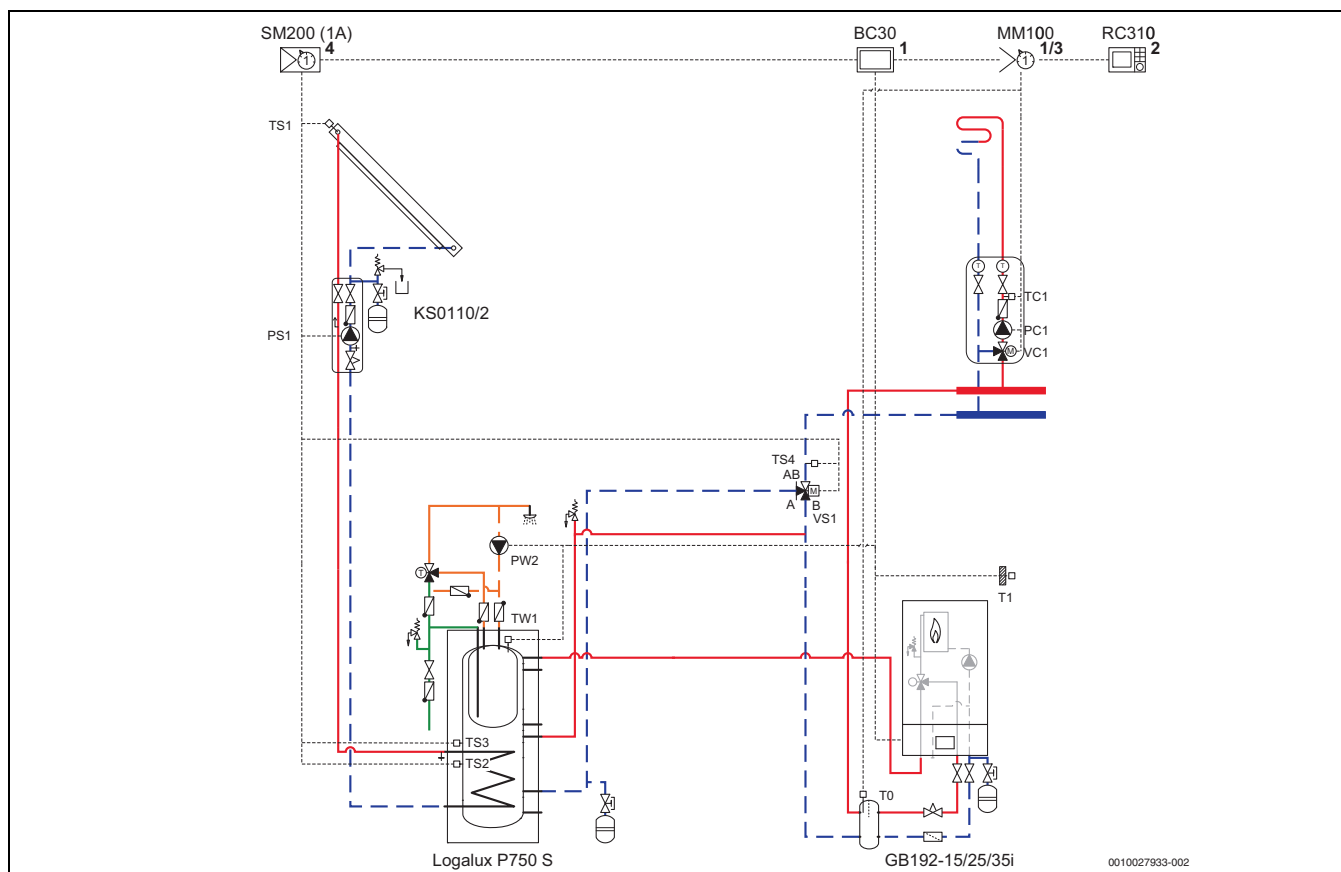
Afb. 10 Meetpunten, P750 S

Functie/taak	Sensoropstelling	Meetpunt
Warm water	Dompelhuls in bovenste handgatdeksel	MB ₁
Vrije functiekeuze, bijv. beveiliging van de max. temperatuur	Boilerkop	M, M ₁
Voor het omleiden van de buffer via de bypass	Referentiemeetpunt resp. installatieaanvoer	M ₄ , M ₃
Solar-opwarmprocedure controleren	Referentiemeetpunt voor zonne-opwarming	M ₅
Beëindiging van de opwarming van het buffervat	Meetpunt op boiler onder	M ₇
Vrije functiekeuze	Meetpunt op boiler onder	M ₆ , M ₈ , M ₂ , M ₄

Tabel 41 Meetpunten, P750 S

2.6 Functiebeschrijving solarinstallatie met verwarmingsondersteuning

Aansluitschema



Afb. 11 Voorbeeld van een hydraulisch schema met een combicilinder P750 S in combinatie met een solarinstallatie en een wandketel

PC1	Circulatiepomp cv-circuit 1
PS1	Circulatiepomp zonnestelsysteem
PW2	Sanitaire circulatiepomp
T0	Aanvoertemperatuur evenwichtsfles
T1	Buitentemperatuur
TC1	Aanvoertemperatuur cv-circuit 1
TS1	Temperatuur zonnecollector
TS2	Temperatuurvoeler boiler voor zonnestelsysteem
TS3	Temperatuur voor omleiden buffervat
TS4	Retourtemperatuur cv-circuit
TW1	Boilertemperatuur warm water
VC1	Mengventiel cv-circuit 1
VS1	Omschakelventiel cv-ondersteuning



Conform EN 12975 moet de uitblaas- en afvoerleiding in een open vat uitmonden, die in staat is, de gehele inhoud van de vlakke collectoren op te nemen.

Werking combiboiler

- De warmtedragende vloeistof in de vlakke collectoren wordt door zonnestraling verwarmd.
- Zodra de collectortemperatuur (TS1) boven de inschakeltemperatuur (= TS2 + inschakelverschil voor solarcircuut) ligt, draait de solar-pomp (PS1). Daardoor wordt het cv-water in de boiler via de verwarmingsspiraal verwarmd.
- Door de constructie van de boiler worden zelfs geringe warmtehoeveelheden uit het solarcircuut in de gehele boiler cv- en drinkwaterzijdig gebruikt.
- Afhankelijk van de kracht van de zonnestraling, wordt de boilerinhoud tot aan de ingesteld boilertemperatuurbegrenzing opgewarmd.

Solarwarmwaterbereiding

- Om zo veel mogelijk warmte voor de verwarmingsondersteuning op te slaan, wordt het solarcircuut pas bij circa 80 °C boilertemperatuur uitgeschakeld. Daarom moet de warmwateruitlaattemperatuur via de thermostatische mengkraan worden begrensd.
- Wanneer veel warm water wordt afgenomen, ondersteunt de cv-ketel de boilerlading via het bovenste bufferdeel. De boilertemperatuursensor (TW1) in de bovenste dompeltrommel van de boiler geeft de cv-ketel¹⁾ het benodigde signaal voor de boilerlading.
- Door de temperatuurlagen in een stilstaande boilerinhoud blijft dit bijverwarmen door de cv-ketel tot het bovenste gedeelte van de boiler beperkt.

Verwarmingsondersteuning door solarsysteem

- Om zo veel mogelijk warmte voor de verwarmingsondersteuning op te slaan, wordt het solarcircuut pas bij circa 80 °C boilertemperatuur via de solarregelaar uitgeschakeld. Daarom is cv-watertemperatuur van circa 80 °C in het verwarmingsnet mogelijk.
- Zodra de opslagtemperatuur (T3) boven de retourtemperatuur van het cv-circuut ligt, wordt de 3-wegklep geopend.
- Bij geopende 3-wegklep en lopende cv-pomp wordt aan de boiler solar warmte-energie onttrokken.
- De solar warmte-energie komt van de boiler via de cv-ketel in het verwarmingsnet.
- De verwarmingsregelaar van de cv-ketel herkent, of de solar warmte-energie voor de verwarming van het verwarmingsnet voldoende is. Wanneer de solar warmte-energie te weinig is, wordt de 3-wegklep omgeschakeld, en er wordt om de bufferopslag heen gegaan.

1) Bij externe cv-ketel de boilertemperatuursensor (SF) vervangen.

2.7 Typeplaat

Pos.	Omschrijving
1	Type
2	Serienummer
3	Effectieve inhoud (totaal)
4	Standby-energieverbruik
5	Verwamd volume door elektrische weerstand
6	Fabricagejaar
7	Corrosiebescherming
8	Maximale temperatuur warm water
9	Maximale aanvoertemperatuur cv-water
10	Maximale aanvoertemperatuur solar
11	Elektrische aansluitleiding
12	Continu vermogen

Pos.	Omschrijving
13	Debiet voor bereiken van het continu vermogen
14	Met 40 °C aftapbaar volume door elektrische weerstand verwarmd
15	Maximale bedrijfsdruk drinkwaterzijde
16	Maximale ontwerpdruk (koud water)
17	Maximale bedrijfsdruk cv-water
18	Maximale bedrijfsdruk zonnepzijde
19	Maximale bedrijfsdruk drinkwaterzijde (alleen CH)
20	Maximale testdruk drinkwaterzijde (alleen CH)
21	Maximale warmwatertemperatuur bij elektrisch verwarmingselement

Tabel 42 Typeplaat

2.8 Technische gegevens

	Eenheid	P750 S
Afmetingen en technische gegevens	-	→afb. 20, pagina 69
Boilerinhoud totaal	l	722
Inhoud tapwater	l	158
Totale capaciteit zuiver buffergedeelte onder de drinkwateropslagtank	l	548
Inhoud warmtewisselaar zonne-energie	l	16,3
Grootte zonnewarmtewisselaar	m ²	2,15
Stilstandsverlies conform EN 12897 ¹⁾	kWh/24h	3,05
Vermogensfactor ²⁾	N _L	3
Continu vermogen ³⁾	kW	28
	l/h	668
Aantal collectoren		4-6
Maximale bedrijfsdruk zonnewarmtewisselaar	bar	8
Maximale bedrijfsdruk cv-water/warm water		3/10
Maximale bedrijfstemperatuur cv-water/warm water	°C	110/95
Boilerinhouden		
Bruikbare waterhoeveelheid (zonder bijlading ⁴⁾) 60 °C boiler temperatuur en 45 °C warmwateruitlaattemperatuur	l	229
40 °C warmwateruitlaattemperatuur	l	267
Maximale debiet	l/min	16
Maximale bedrijfsdruk water	bar	10
Minimale uitvoering van het veiligheidsventiel (toebehoren)	DN	1/2"

1) Meetwaarde bij 45 K temperatuurverschil (volledig vat opgewarmd).

2) Conform DIN 4708 bij opwarming naar $t_{sp} = 65\text{ °C}$, aanvoertemperatuur = 80 °C.

3) Bij aanvoertemperatuur = 80 °C, 10/45 °C.

4) Met verdeelverliezen buiten de boiler is geen rekening gehouden.

Tabel 43 Technische gegevens

Constante doorstroming tapwater

- De aangegeven continue vermogens hebben betrekking op een aanvoertemperatuur van 80 °C, een uitlooptemperatuur van 45 °C en een koudwateraanvoertemperatuur van 10 °C bij maximaal boilerlaadvermogen. Boilerlaadvermogen van de cv-ketel minimaal zo groot als het verwarmingsoppervlakvermogen van de boiler.
- Een vermindering van de aangegeven cv-waterhoeveelheid, het boilerlaadvermogen of de aanvoertemperatuur heeft een vermindering van het de constante doorstroming alsmede de vermogensfactor (N_L) tot gevolg.

2.9 Productgegevens voor energieverbruik

De volgende productgegevens voldoen aan de eisen van de EU-verordeningen nummer 811/2013 en 812/2013 als aanvulling op de EU-verordening 2017/1369.

Door de implementatie van deze richtlijn met opgave van de ErP-waarden heeft de fabrikant het recht tot gebruik van de "CE"-markering.

Artikelnummer	Type	Opslagvolume (V)	Warmhoudverlies (S)	Warmwaterbereiding-energie-efficiëntieklasse
7739612922	P 750 S-C	722,3 l	127,0 W	C
7739612923	P 750 S W-C	722,3 l	127,0 W	C
7739612924	P 750 S S-C	722,3 l	127,0 W	C

Tabel 44 Productgegevens over het energieverbruik

3 Voorschriften

Respecteer de volgende richtlijnen en normen:

- Plaatselijke voorschriften
- **EnEG** (in Duitsland)
- **EnEV** (in Duitsland)

Installatie en uitrusting van verwarmings- en warmwatertoestellen:

- **DIN**- en **EN**-normen
 - **DIN 4753-1** – Waterverwarming ...; eisen, markering, uitrusting en controle
 - **DIN 4753-3** – Waterverwarmer ...; waterzijdige corrosiebescherming door emaillering; eisen en controle (productnorm)
 - **DIN 4753-7** – Drinkwaterverwarmer, reservoir met een volume tot 1000 l, eisen aan de fabricage, warmte-isolatie en corrosiebescherming
 - **DIN EN 12897** – Watervoorziening – bepaling voor ... Boilerwaterverwarmer (productnorm)
 - **DIN 1988-100** – Technische regels voor drinkwaterinstallaties
 - **DIN EN 1717** – Bescherming van het drinkwater tegen verontreinigingen ...
 - **DIN EN 806-5** – Technische regels voor drinkwaterinstallaties
 - **DIN 4708** – Centrale installaties voor het verwarmen van water
 - **EN 12975** – Thermische solarinstallaties en hun bestanddelen (collectors)
- **DVGW**
 - Werkblad W 551 – Drinkwaterverwarmings- en leidinginstallaties; technische maatregelen ter vermindering van de legionellagroei in nieuwe installaties; ...
 - Werkblad W 553 – Meten van circulatiesystemen ...

Productgegevens over het energieverbruik

- **EU-verordening en richtlijnen**
 - **EU-verordening 2017/1369**
 - **EU-verordening 811/2013** en **812/2013**

4 Transport



WAARSCHUWING:

Gevaar voor letsel door dragen van zware lasten en ondeskundige beveiliging bij het transport!

- ▶ Geschikte transportmiddelen gebruiken.
 - ▶ Boiler beveiligen tegen vallen.
-
- ▶ Transporteer de boiler met een hefwagen of een vorkheftruck (→ afb. 21, pagina 69).

5 Montage

5.1 Opstellingsruimte

OPMERKING:

Schade aan de installatie door onvoldoende draagkracht van het opstellingsoppervlak of door een niet geschikte ondergrond!

- ▶ Waarborgen dat het opstellingsoppervlak vlak is en voldoende draagkracht heeft.
-
- ▶ Stel de boiler in een droge en vorstvrije binnenruimte op.
 - ▶ Plaats de boiler op een sokkel wanneer het gevaar bestaat, dat op de opstellingsplaats water op de vloer kan druppelen.
 - ▶ Respecteer de minimale afstanden in de opstellingsruimte (→ afb. 22, pagina 70).
 - ▶ Optie: voor het uitrichten van de boiler de verstelbare voeten (toebehoren) monteren. (→ afb. 23, pagina 70)

5.2 Installatie

5.2.1 Boileraansluitingen

OPMERKING:

Beschadiging van niet-hittebestendige installatiematerialen (bijvoorbeeld kunststof leidingen)!

- ▶ Gebruik ≥ 80 °C hittebestendig installatiemateriaal.
- ▶ In het solarcircuit zijn hogere temperaturen mogelijk. Kies het installatiemateriaal conform van de installatiehandleiding van de vlakke collectoren.

Voorkomen van warmteverlies door eigen circulatie:

- ▶ Monteer in alle boilerkringen terugslagkleppen of terugslagkleppen met terugstroomblokkeringen.

-of-

- ▶ Buizen die rechtstreeks op de boiler worden aangesloten, zodanig uitvoeren dat eigencirculatie niet mogelijk is.
- ▶ Monteer de aansluitleidingen zonder mechanische spanningen.
- ▶ Op het laagste punt van de RS1/EL-, RS4/EL-leiding ter plaatse een FE-kraan monteren.
RS1: boilerretour, zonnesteesysteemzijde
RS4: retour brandstofketel
EL: aftapleiding

5.2.2 Beveiligingsgrens



VOORZICHTIG:

Schade aan de boiler!

Schade aan de boiler overschrijding van de grenswaarden.

- Respecteer de volgende grenswaarden uit veiligheidstechnische overwegingen.

	Eenheid	Grenswaarde
Temperatuur		
CV-water, cv-toestel	°C	110
CV-water, zonnestelsysteem	°C	135
Warmwaterboiler	°C	95
Bedrijfsdruk		
CV-water, cv-toestel ¹⁾	bar	3,0
CV-water, zonnestelsysteem	bar	8,0
Warmwaterboiler	bar	10,0

1) Al naargelang de verbinding met de verwarmingsinstallatie is er al dan niet een afzonderlijke beveiliging (veiligheidsventiel, membraanexpansievat) nodig.

Tabel 45 Grenswaardes



VOORZICHTIG:

Schade aan de boiler!

Schade aan de boiler door overdruk in de cv-installatie.

- Stel de bedrijfsdruk aan de cv-waterszijde zodanig in, dat deze altijd lager is dan de druk in het drinkwatersysteem.

5.2.3 Waterzijdig aansluiten

→ afb. 12, pagina 41:



Alle aansluitkabels en leidingen kunnen worden geïnstalleerd voordat de thermische isolatie wordt geïnstalleerd.

- Het is essentieel om een koudwateraansluiting met KfE-kraan te voorzien voor het aftappen.
- Voer alle aansluitleidingen aan de boiler uit als schroefkoppelingen (eventueel met een afsluitventiel).
- Bouw een be- en ontluuchtingsklep [2] in de waterleiding in voor de afsluiter [3].
- De diameter van de uitblaasleiding moet ten minste overeenstemmen met de diameter van het veiligheidsventiel.
- De goede werking van tijd tot tijd controleren door spuien.
- Alle leidingen en aansluitingen moeten spanningsvrij worden gemonteerd.
- Flexibele slangen niet knikken, niet verdraaien.

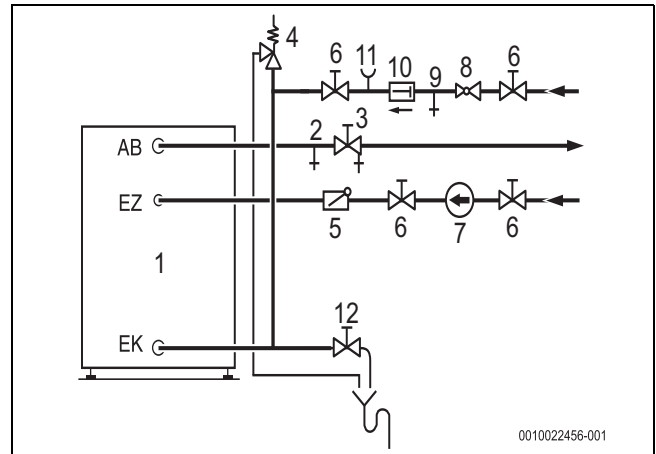
OPMERKING:

Schade door overdruk!

- Wanneer een terugslagklep wordt gebruikt: de veiligheidsklep tussen de terugslagklep en de boiler aansluiting (koud water) monteren.
- Uitblaasopening van de veiligheidsklep niet afsluiten.
- In de buurt van de uitblaasleiding van de veiligheidsklep een waarschuwingsbordje met de onderstaande tekst aanbrengen: "Tijdens het verwarmen kan op veiligheidstechnische gronden water uit de uitblaasleiding komen! Niet afsluiten!"

Wanneer de rustdruk van de installatie hoger wordt dan 80 % van de aanspreekdruk van het overstortventiel:

- Drukregelaar voorzien.



Afb. 12 Figuur die het principe toont de aansluiting van de drinkwater-opslagtank in P750 S

- [1] Boilervat
- [2] Be- en ontluuchtingsventiel
- [3] Afsluitklep met aftapklep
- [4] Veiligheidsventiel
- [5] Terugslagklep
- [6] Afsluiter
- [7] Sanitaire circulatiepomp
- [8] Drukverminderaar (indien nodig, toebehoren)
- [9] Controleklep
- [10] Terugslagventiel
- [11] Aansluiting voor manometer
- [12] Aftapping

AB Warmwateruitgang
EK Koudwateringang
EZ Circulatie

5.2.4 Inbouw van de sensor

Inbouw van de warmwatertemperatuursensor voor de toestelregeling in het meetpunt MB₁

Om de regelfunctie van nalading van het warm water te waarborgen, moet de warmwatertemperatuursensor zijn gemonteerd in het meetpunt MB₁.

→ afb. 24, pagina 70:

- [1] Sensor
- [2] Sensordraad
- [3] Handgatdeksel
- [4] Flensring

- Sensor met sensordraad tot aan de aanslag inbrengen. De sensordraad bevindt zich in het meetpunt MB₁.

Dompelhuls

Op de achterzijde van de boiler is een mof "M" R ½ voor bouwzijdig af-dichten van een dompelhuls aanwezig.

- Sensor in dompelhuls op achterzijde van de boiler monteren.

Klemsensor M₁-M₈

Let erop, dat het sensoroppervlak over de gehele lengte contact maakt met de boilermantel.

- Contactoppervlakken insmeren met warmtegeleidende pasta.
- Steek de sensor in de veerhouder, zodat het volledige contactoppervlak van de sensor soepel aan de buitenkant van de boilermantel ligt. (→ afbeelding 25, pagina 70).
- Sensorkabel zorgvuldig naar het regeltoestel installeren.



Installeer alle sensoren en de sensorkabel voordat u de thermische isolatie installeert.

Thermische isolatie



De isolatie kan optimaal bij ca. +15°C worden gemonteerd. Licht kloppen op de warmte-isolatie in de richting van de sluituiteinden vergemakkelijkt het samenvoegen van de beide uiteinden.

→ afb. 26, pagina 71:

- [1] Bovenste isolatieschijf (50 mm)
- [2] Bovenste isolatieschijf (100 mm)
- [3] Inlegdeel met uitsparing
- [4] Boilerkap
- [5] Klembeugel met spanstiften
- [6] Afsluitplaat

- ▶ Isolatie met sleuven met de uitsparingen op de plaats van de boilervoeten op de vloer leggen.
- ▶ Overeenkomstig de boiler aansluitingen en het boorplan de isolatie aansluitend op het boilerlichaam leggen.
- ▶ Sluit eerst de isolatie op de achterzijde van de boiler (aansluitzijde) overeenkomstig de detailtekening aan.
- ▶ Beide tandrails moeten volledig in elkaar grijpen.

→ afb. 27, pagina 71:

- ▶ Borg de sluitstrip tegen onbedoeld openen door vastklikken van de korte afsluitplaten.
- ▶ De beide andere uiteinden van de isolatie samenvoegen. Eventueel eerst alleen de voorste tandstrip inhangen en overeenkomstig de gebruiksinstructie "aankloppen".
- ▶ De vertande strips zover samentrekken dat de vertanding volledig in elkaar grijpt.
- ▶ Afsluitplaat [6] op de voorzijde over de afsluitstrip van de isolatie drukken.
- ▶ Eventueel niet gebruikte openingen op de isolatie afsluiten met isolatiepluggen.
- ▶ Bovenste isolatie [1 en 2] zodanig plaatsen, dat de isolatieschijf met de grootste dikte [2] op de isolatiemat aansluit.
- ▶ Inlegdeel met uitsparingen [3] voor boiler aansluitingen toepassen.
- ▶ Boilerkap [4] over de thermische isolatieschijf en de rand van de isolatie stulpen.
- ▶ Sleuf op kaprand met strip en vier spanstiften sluiten [5].

5.2.5 Aansluiting van het solarcircuit

- ▶ Sluit op de onderste verwarmingsslang de aanvoer van solarcircuit boven en de retour onder aan.
- ▶ Voer de leidingen zo kort mogelijk uit en isoleer deze. Daardoor worden onnodige drukverliezen en het afkoelen van de boiler door natuurlijke circulatie voorkomen.



Door het gebruikte antivries wordt het drukverlies overeenkomstig de mengverhouding groter.

- ▶ Ter voorkoming van storingen door luchtinsluiting: Plaats op de hoogste positie tussen boiler en solarcircuit een **doeltreffende ontluchting** (bijvoorbeeld manuele ontlufter).
- ▶ Inbouwen aftapkraan. Via deze aftapkraan moeten de verwarmingsbuizen kunnen worden afgetapt.

5.2.6 Drinkwaterexpansievat



Om waterverlies via de veiligheidsklep te voorkomen, kan een voor drinkwater geschikt expansievat worden gemonteerd.

- ▶ Het expansievat in de koudwaterleiding tussen de boiler en de veiligheidsgroep monteren. Daarbij moet het expansievat iedere keer dat water wordt getapt met drinkwater worden doorstroomt.

De onderstaande tabel geeft een oriëntatiehulp voor de maatvoering van een expansievat. Bij een verschillende nuttige inhoud van de afzonderlijke fabrikanten van expansievaten kunnen afwijkende grootheden optreden. De gegevens hebben betrekking op een boiler temperatuur van 60°C.

Boilertype	Vat-voordruk = koudwaterdruk	De afmetingen van het vat in liters moeten overeenkomen met de activeringsdruk van het veiligheidsventiel		
		6 bar	8 bar	10 bar
P750 S	4 bar	18	8	8

Tabel 46 Oriëntatiehulp, expansievat

6 In bedrijf nemen



GEVAAR:

Beschadiging van de boiler door overdruk!

Door overdruk kunnen spanningsscheuren in de emailering ontstaan.

- ▶ Uitblaasleiding van het overstortventiel niet afsluiten.
- ▶ Voer voor de aansluiting van de boiler de dichtheidstest op de waterleidingen uit.

- ▶ Neem cv-ketels, modules en toebehoren conform de instructies van de leverancier in de technische documenten in gebruik.

6.1 Boiler in bedrijf nemen

- ▶ Voor het vullen van de boiler: leidingen en boiler met drinkwater spoelen.
- ▶ Drinkwaterzijdig de boiler bij geopend warmwateraftappunt vullen tot er water uitkomt. Ontlucht aan de cv-waterzijde de boiler bij het vullen via het ontluhtingsventiel.
- ▶ Voer een dichtheidstest uit.



Voor de lekdichtheidstest van de boiler aan de drinkwaterzijde uitsluitend met drinkwater uit. De testdruk mag aan de warmwaterzijde maximaal 10 bar overdruk zijn.

Instelling van de boiler temperatuur

- ▶ Gewenste boiler temperatuur conform de bedieningshandleiding van de cv-ketel instellen, rekening houdend met het verbrandingsgevaar aan de warmwatertappunten (→ hoofdstuk 6.3).

thermische desinfectie

- ▶ De thermische desinfectie overeenkomstig de bedieningshandleiding van de cv-ketel met regelmatige tussenpozen uitvoeren.

**WAARSCHUWING:****Gevaar voor verbranding!**

Heet water kan zware brandwonden veroorzaken.

- ▶ De thermische desinfectie alleen buiten de normale bedrijfstijden uitvoeren.
- ▶ De bewoners op het gevaar voor letsel door hete vloeistoffen wijzen en de thermische desinfectie of thermostatische drinkwatermenger inbouwen.



Instellen schakeltijden voor thermische desinfectie

- ▶ De schakeltijden op de weekschakelklok moeten overeenkomen met de schakeltijden van de regelaar voor de cv-ketel.

6.2 Volumestroombegrenzing voor warm water

Voor het best mogelijke gebruik van de boilercapaciteit en voor het voorkomen van een vroegtijdige vermenging raden wij aan de koudwateringang van de boiler bouwzijdig op de volgende volumestroom af te stellen:

Boiler	Maximale debietbegrenzer
P750 S	16 l/min

Tabel 47 Volumestroombegrenzing

6.3 Instrueren gebruiker**WAARSCHUWING:****Verbrandingsgevaar aan de tappunten van het warm water!**

Tijdens het warmwaterbedrijf bestaat afhankelijk van de installatie en het bedrijf (thermische desinfectie) gevaar voor letsel door hete vloeistoffen aan de warmwatertappunten.

Bij instelling van een warmwatertemperatuur boven 60 °C is de inbouw van een thermische mengkraan voorgeschreven.

- ▶ Wijs de gebruiker erop dat hij alleen gemengd water gebruikt.
- ▶ Werking en gebruik van de cv-installatie en de boiler uitleggen en op veiligheidstechnische aspecten wijzen.
- ▶ Leg de werking en controle van het overstortventiel uit.
- ▶ Overhandig alle bijbehorende documenten aan de gebruiker.
- ▶ **Aanbeveling voor de gebruiker:** sluit een onderhouds- en inspectiecontract af met een erkend vakman. Onderhoud de boiler conform de gegeven onderhoudsintervallen (→ tab. 48) en jaarlijks inspecteren.

Wijs de gebruiker op de volgende punten:

- ▶ Warmwatertemperatuur instellen.
 - Bij opwarmen kan water uit het overstortventiel ontsnappen.
 - Uitblaasleiding van het overstortventiel altijd open houden.
 - Onderhoudsintervallen naleven (→ tab. 48).
 - **Aanbeveling bij vorstgevaar en kortstondige afwezigheid van de gebruiker:** laat de cv-installatie in bedrijf en stel de laagste warmwatertemperatuur in.

7 Buitenbedrijfstelling

- ▶ Schakel de temperatuurregelaar op de regelaar uit.

**WAARSCHUWING:****Verbrandingsgevaar door heet water!**

Heet water kan zware verbranding veroorzaken.

- ▶ Laat de boiler voldoende afkoelen.
- ▶ Boiler ledigen: leeg eerst de bufferopslagtank, dan de drinkwateropslagtank. Sluit hiervoor een langere slang aan op de KfE-kraan, zodat het drinkwater na een sterke zuigkracht kan wegvloeden volgens het principe van "communicerende vaten".
- ▶ Stel alle modules en toebehoren van de cv-installatie conform de aanwijzingen van de fabrikant in de technische documenten buiten bedrijf.
- ▶ Sluit de afsluiters.
- ▶ Maak de warmtewisselaar drukloos.
- ▶ Bij vorstgevaar en buitenbedrijfstelling de warmtewisselaar geheel leegmaken, ook de onderkant.

Om corrosie te voorkomen:

- ▶ Laat de inspectieopening open zodat de binnenruimte goed kan drogen.

8 Milieubescherming en recycling

Milieubescherming is een ondernemingsprincipe van de Bosch-groep. Kwaliteit van de producten, rendement en milieubescherming zijn even belangrijke doelen voor ons. Wetten en voorschriften op het gebied van de milieubescherming worden strikt gerespecteerd.

Ter bescherming van het milieu gebruiken wij, rekening houdend met bedrijfseconomische gezichtspunten, de best mogelijke techniek en materialen.

Verpakking

Voor wat de verpakking betreft nemen wij deel aan de nationale verwerkingssystemen, die een optimale recycling waarborgen. Alle gebruikte verpakkingsmaterialen zijn milieuvriendelijk en kunnen worden hergebruikt.

Oud apparaat

Oude toestellen bevatten materialen, die hergebruikt kunnen worden. De modules kunnen gemakkelijk worden gescheiden. Kunststoffen zijn gemarkeerd. Daardoor kunnen de verschillende componenten worden gesorteerd en voor recycling of afvalverwerking worden afgegeven.

9 Inspectie en onderhoud**WAARSCHUWING:****verbrandingsgevaar door heet water!**

Heet water kan zware brandwonden veroorzaken.

- ▶ Laat de boiler voldoende afkoelen.
- ▶ Laat voor alle onderhoudswerkzaamheden de boiler afkoelen.
- ▶ Reiniging en onderhoud in de opgegeven intervallen uitvoeren.
- ▶ Gebreken onmiddellijk herstellen.
- ▶ Alleen originele reserveonderdelen gebruiken!

9.1 Inspectie

Voer overeenkomstig DIN EN 806-5 aan de boilers om de 2 maanden een controle uit. Controleer daarbij de ingestelde temperatuur en vergelijk deze met de feitelijke temperatuur van het verwarmde water.

9.2 Onderhoud

Overeenkomstig DIN EN 806-5, bijlage A, tabel A1, regel 42 is jaarlijks onderhoud vereist. Daaronder vallen de volgende werkzaamheden:

- Functiecontrole van het overstortventiel
- Dichtheidscontrole van alle aansluitingen
- Reiniging van de boiler
- Controle van de anode

9.3 Onderhoudsintervallen

Het onderhoud moet afhankelijk van debiet, bedrijfstemperatuur en waterhardheid worden uitgevoerd (→ tab. 48). Op grond van onze jarenlange ervaring adviseren wij daarom de onderhoudsintervallen volgens tabel 48 te kiezen.

Het gebruik van gechloreerd drinkwater of waterontharders verkort de onderhoudsintervallen.

De waterkwaliteit kan bij het plaatselijke waterbedrijf worden opgevraagd.

Afhankelijk van de watersamenstelling zijn afwijkingen van de genoemde waarden zinvol.

Waterhardheid [°dH]	3...8,4	8,5...14	> 14
Concentratie calciumcarbonaat CaCO ₃ [mol/m ³]	0,6...1,5	1,6...2,5	> 2,5
Temperaturen	Maanden		
Bij normaal debiet (< boilerinhoud/24 h)			
< 60 °C	24	21	15
60...70 °C	21	18	12
> 70 °C	15	12	6
Bij verhoogd debiet (> boilerinhoud/24 h)			
< 60 °C	21	18	12
60...70 °C	18	15	9
> 70 °C	12	9	6

Tabel 48 Onderhoudsintervallen in maanden

9.4 Onderhoudswerkzaamheden

9.4.1 Magnesiumanode

De magnesiumanode vormt voor mogelijke defecten in de emallering conform DIN 4753 een minimale bescherming.

Wij adviseren, een eerste controle een jaar na de inbedrijfname uit te voeren.

OPMERKING:

Corrosieschade!

Uitval van de anode kan vroegtijdige corrosieschade tot gevolg hebben.

- ▶ Controleer, afhankelijk van de waterkwaliteit ter plekke, de anode jaarlijks of iedere twee jaar en vervang deze indien nodig.

Anode controleren

- ▶ Verbindingsleiding van de anode naar de boiler verwijderen.
- ▶ Stroommeetinstrument (meetbereik mA) in serie daartussen schakelen. **De stroom mag bij gevulde boiler niet onder 0,3 mA liggen.**
- ▶ Bij te lage stroom en sterke slijtage van de anode: vervang de anode onmiddellijk.

Montage nieuwe anode

- ▶ Anode geïsoleerd inbouwen.
- ▶ Elektrisch geleidende verbinding van de anode naar het reservoir via de verbindingsleiding tot stand brengen.

9.4.2 Aftapping

- ▶ Ontkoppel de boiler voor reiniging of reparatie van het elektriciteitsnet en tap deze af.
- ▶ Tap de boiler cv-waterzijdig af via de bouwzijdig gemonteerde aftap. Pomp aan de drinkwaterzijde de boiler leeg bijvoorbeeld met een boormachinepomp via de bouwzijdig op de KW-aansluiting gemonteerde aftapping.

9.4.3 Ontkalking en reiniging



Om de reinigende werking te verbeteren, de warmtewisselaar voor het uitspuiten opwarmen. Door het thermoschokeffect komen ook korsten (bijv. kalkaanslag) beter los.

- ▶ Ontkoppel de boiler aan de drinkwaterzijde van het net.
- ▶ Sluit de afsluiters. Hiervoor de boiler drukloos maken en alle schroefverbindingen op het handgatdeksel losdraaien. Handgatdeksel verwijderen. Breng een schone kunststofslang in en leeg deze volgens het principe "communicerende vaten". Verwijder kalkresten met de hand of stofzuiger met een natzuiger.
- ▶ Maak het buffervat leeg.
- ▶ Open de inspectieopening op het buffervat.
- ▶ Onderzoek de binnenruimte van het buffervat op verontreinigingen.

-of-

- ▶ **Bij kalkarm water:** controleer het reservoir regelmatig en verwijder kalkaanslag.

-of-

- ▶ **Bij kalkhoudend water respectievelijk sterke verontreiniging:** ontkalk de boiler afhankelijk van de optredende kalkhoeveelheid regelmatig via een chemische reiniging (bijvoorbeeld met een geschikt kalkoplossend middel op citroenzuurbasis).
- ▶ Uitspuiten boiler.
- ▶ Resten met een nat-/droogzuiger met kunststofbuis verwijderen.
- ▶ Sluit de inspectieopening met een nieuwe dichting.

Boiler met inspectieopening

OPMERKING:

Waterschade!

Een defecte of verwrongen pakking kan tot waterschade leiden.

- ▶ De dichting van de reinigingsflens tijdens de reiniging controleren en eventueel vervangen.

9.4.4 Opnieuw in bedrijf stellen

- ▶ Boiler na de reiniging of reparatie grondig spoelen.
- ▶ Ontlucht de cv- en drinkwaterzijde.

9.5 Werkingscontrole

OPMERKING:

Schade door overdruk!

Een niet perfect functionerend veiligheidsventiel kan schade door overdruk veroorzaken!

- ▶ Werking van het veiligheidsventiel controleren en meermaals door spuien doorspoelen.
- ▶ Uitblaasopening van de veiligheidsklep niet afsluiten.

10 Aanwijzing inzake gegevenbescherming



Wij, **Bosch Thermotechnology n.v./s.a., Zandvoortstraat 47, 2800 Mechelen, België**, verwerken product- en installatie-informatie, technische- en aansluitgegevens, communicatiegegevens, product-registraties en historische klantgegevens om product-functionaliteit te realiseren (art. 6 (1) subpar. 1 (b)

AVG) om aan onze plicht tot producttoezicht te voldoen en om redenen van productveiligheid en beveiliging (art. 6 (1) subpar. 1 (f) AVG), vanwege onze rechten met betrekking tot garantie- en productregistratievragen (art. 6 (1) subpar. 1 (f) AVG), voor het analyseren van de distributie van onze producten en om te voorzien in geïndividualiseerde informatie en aanbiedingen gerelateerd aan het product (art. 6 (1) subpar. 1 (f) AVG). Om diensten te verlenen zoals verkoop- en marketing, contractmanagement, betalingsverwerking, ontwikkeling, data hosting en telefonische diensten kunnen wij gegevens ter beschikking stellen en overdragen aan externe dienstverleners en/of bedrijven gelieerd aan Bosch. In bepaalde gevallen, maar alleen indien een passende gegevensbeveiliging is gewaarborgd, kunnen persoonsgegevens worden overgedragen aan ontvangers buiten de Europese Economische Ruimte (EER). Meer informatie is op aanvraag beschikbaar. U kunt contact opnemen met onze Data Protection Officer onder: Data Protection Officer, Information Security and Privacy (C/ISP), Robert Bosch GmbH, Postfach 30 02 20, 70442 Stuttgart, DUITSLAND.

U heeft te allen tijde het recht om bezwaar te maken tegen de verwerking van uw persoonsgegevens conform art. 6 (1) subpar. 1 (f) AVG om redenen met betrekking tot uw specifieke situatie of voor direct marketingdoeleinden. Neem voor het uitoefenen van uw recht contact met ons op via privacy.ttbe@bosch.com. Voor meer informatie, scan de QR-code.

Sommaire

1	Explication des symboles et mesures de sécurité	46
1.1	Explications des symboles	46
1.2	Consignes générales de sécurité.	46
2	Informations produit	47
2.1	Utilisation conforme à l'usage prévu	47
2.2	Puissance de charge ballon	47
2.3	Contenu de livraison	47
2.4	Description du produit.	48
2.5	Points de mesure	48
2.6	Description fonctionnelle de l'installation solaire avec complément de chauffage.	49
2.7	Plaque signalétique	50
2.8	Caractéristiques techniques	50
2.9	Caractéristiques du produit relatives à la consommation énergétique.	51
3	Règlements	51
4	Transport	51
5	Montage	51
5.1	Local d'installation	51
5.2	Installation	51
5.2.1	Raccords ballon	51
5.2.2	Limite d'utilisation de sécurité	52
5.2.3	Raccordement côté eau	52
5.2.4	Montage des sondes	52
5.2.5	Raccordement côté solaire	53
5.2.6	Vase d'expansion ECS	53
6	Mise en service	53
6.1	Mettre le ballon en service.	53
6.2	Limitation du débit d'eau chaude sanitaire.	54
6.3	Initiation de l'exploitant	54
7	Mise hors service	54
8	Protection de l'environnement et recyclage	54
9	Inspection et entretien	55
9.1	Révision	55
9.2	Entretien	55
9.3	Intervalles de maintenance	55
9.4	Travaux d'entretien.	55
9.4.1	Anode en magnésium.	55
9.4.2	Vidange.	55
9.4.3	Détartrage et nettoyage.	55
9.4.4	Remise en service	56
9.5	Contrôle de fonctionnement	56
10	Déclaration de protection des données	56

1 Explication des symboles et mesures de sécurité

1.1 Explications des symboles

Avertissements

Les mots de signalement des avertissements caractérisent le type et l'importance des conséquences éventuelles si les mesures nécessaires pour éviter le danger ne sont pas respectées.

Les mots de signalement suivants sont définis et peuvent être utilisés dans le présent document :

 **DANGER :**

DANGER signale la survenue d'accidents graves à mortels en cas de non respect.

 **AVERTISSEMENT :**

AVERTISSEMENT signale le risque de dommages corporels graves à mortels.

 **PRUDENCE :**

PRUDENCE signale le risque de dommages corporels légers à moyens.

AVIS :

AVIS signale le risque de dommages matériels.

Informations importantes



Les informations importantes ne concernant pas de situations à risques pour l'homme ou le matériel sont signalées par le symbole d'info indiqué.

Autres symboles

Symbole	Signification
▶	Etape à suivre
→	Renvoi à un autre passage dans le document
•	Énumération/Enregistrement dans la liste
–	Énumération / Entrée de la liste (2e niveau)

Tab. 49

1.2 Consignes générales de sécurité

 **Installation, mise en service, maintenance**

L'installation, la première mise en service et la maintenance doivent être exécutées par une entreprise spécialisée agréée.

- ▶ Uniquement utiliser le ballon intérieur pour réchauffer l'eau potable et le ballon extérieur pour réchauffer l'eau de chauffage.
- ▶ Monter et mettre en marche le ballon et les accessoires conformément à la notice d'installation correspondante
- ▶ Afin d'éviter l'entrée d'oxygène et donc la corrosion, ne pas utiliser d'éléments perméables ! Ne pas utiliser de vase d'expansion ouvert.
- ▶ **Ne fermer en aucun cas la soupape de sécurité !**

- Utiliser uniquement des pièces de rechange fabricant.

⚠️ **Consignes pour le groupe cible**

Cette notice d'installation s'adresse aux spécialistes en matière d'installations gaz et eau, de technique de chauffage et d'électricité. Les consignes de toutes les notices doivent être respectées. Le non-respect peut entraîner des dommages matériels, des dommages corporels, voire la mort.

- Lire les notices d'installation, de maintenance et de mise en service (générateur de chaleur, régulateur de chauffage, pompe, etc.) avant l'installation.
- Respecter les consignes de sécurité et d'avertissement.
- Respecter les règlements nationaux et locaux, ainsi que les règles techniques et les directives.
- Documenter les travaux effectués.

⚠️ **Remise à l'utilisateur**

Initier l'utilisateur à la commande et aux conditions de fonctionnement de l'installation de chauffage lors de la remise.

- Expliquer la commande – en insistant particulièrement sur toutes les opérations déterminantes pour la sécurité.
- Prêter particulièrement attention aux points suivants :
 - La transformation et la réparation doivent uniquement être réalisées par une entreprise qualifiée.
 - Une révision annuelle au minimum ainsi qu'un nettoyage et une maintenance en fonction des besoins sont nécessaires pour assurer un fonctionnement sûr et écologique.
- Indiquer les conséquences possibles (dommages corporels voire danger de mort ou dommages matériels) liées à une révision, un nettoyage et une maintenance non effectués ou incorrects.
- Remettre à l'exploitant la notice d'installation et d'utilisation en le priant de la conserver à proximité de l'installation de chauffage.

2 Informations produit

P750 S est un ballon combiné Tank-in-Tank avec échangeur thermique dans la partie ballon tampon.

2.1 Utilisation conforme à l'usage prévu

Le ballon d'eau chaude sanitaire émaillé côté eau potable (ballon) est conçu pour le réchauffement et le stockage de l'eau potable. La partie inférieure du ballon est conçue pour compléter le chauffage.

Respecter les règlements, directives et normes nationales en vigueur pour l'eau potable.

Utiliser le ballon d'eau chaude sanitaire (ballon) exclusivement dans des systèmes de chauffage et de production d'eau chaude sanitaire fermés.

Toute autre utilisation n'est pas conforme. Les dégâts éventuels qui en résulteraient sont exclus de la garantie.

Exigences requises pour l'eau potable	Unité	Valeur
Dureté de l'eau	ppm de CaCO ₃	> 36
	grain/gallon américain	> 2,1
	°dH	> 2
	°fH	> 3,6
Valeur du pH	-	≥ 6,5... ≤ 9,5
Conductibilité	µS/cm	≥ 130... ≤ 1500

Tab. 50 Exigence requise pour l'eau potable

2.2 Puissance de charge ballon

Le réchauffement de l'eau potable peut être réalisé, si nécessaire, par une chaudière murale avec possibilité de raccordement pour une sonde de température ballon. La puissance de charge ballon maximale de la chaudière murale ne doit pas dépasser les valeurs suivantes :

Ballon	puissance de charge ballon max.
P750 S	28 kW

Tab. 51 Puissance de charge ballon

Avec des chaudières murales avec une puissance de charge du ballon plus élevée :

- Limiter la puissance de charge du ballon à la valeur indiquée ci-dessus (voir notice d'installation de la chaudière murale). La fréquence d'enclenchement de la chaudière murale est ainsi réduite.

2.3 Contenu de livraison

- Ballon combiné comprenant un ballon tampon avec échangeur thermique solaire et un ballon d'eau chaude sanitaire émaillé suspendu
- Isolation thermique : isolation thermique en mousse souple en deux parties, habillage en couche de protection en PS et supports de verrouillage
- Documentation technique

2.4 Description du produit

Pos.	Description
1	Retour chaudière sol à combustible solide vidange (non fourni)
2	Retour préparateur, côté solaire
3	Retour circuit de chauffage
4	Départ préparateur, côté solaire
5	Départ circuit de chauffage
6	Retour chaudière fioul, gaz, à condensation pour la production d'eau chaude sanitaire
7	Point de mesure, par ex. thermostat
8	Départ chaudière fioul, gaz, à condensation pour la production d'eau chaude sanitaire
9	Départ chaudière à combustible solide

Pos.	Description
10	Échangeur thermique
11	Habillage du ballon/Couche de protection en PS
12	Point de mesure (doigt de gant charge complémentaire chaudière)
13	Entrée eau froide
14	Points de mesure (M1-8), → chap. 2.5
15	Entrée bouclage/Sortie eau chaude
16	Plaque signalétique
17	Sortie eau chaude/Entrée bouclage

Tab. 52 Description du produit (→ fig. 19, page 68)

2.5 Points de mesure

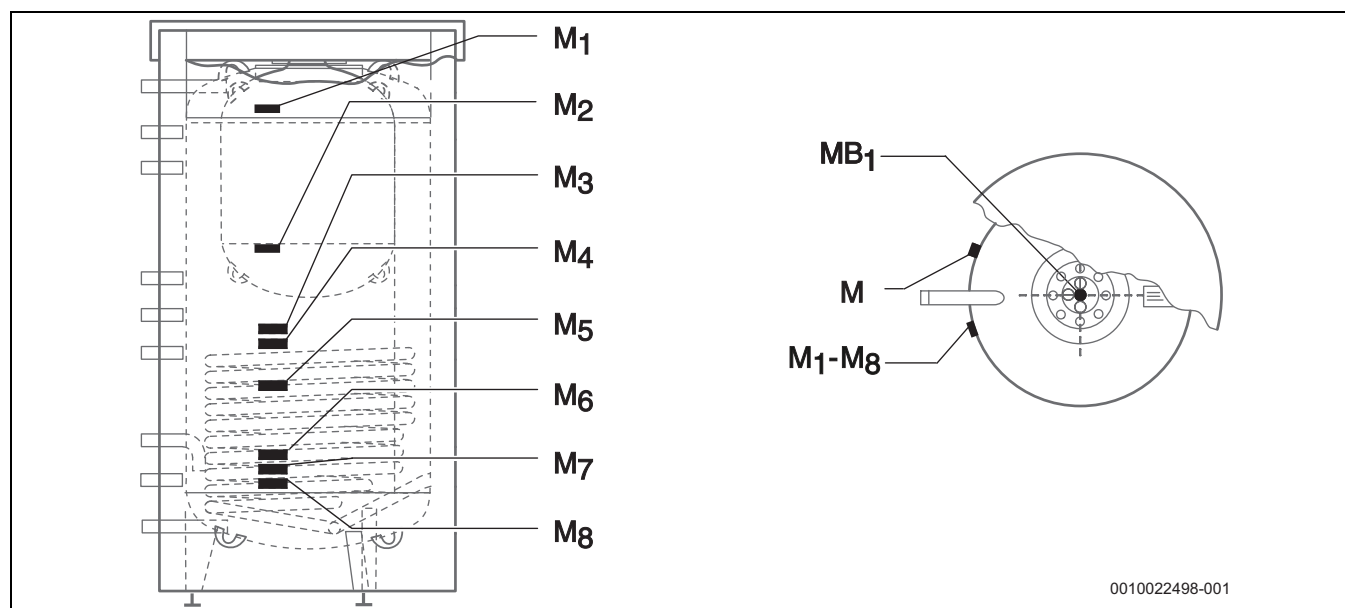


Fig. 13 Points de mesure, P750 S

Fonction/Tâche	Affectation des sondes	Point de mesure
Eau chaude sanitaire	Doigt de gant dans le couvercle supérieur de la trappe de visite	MB ₁
Libre choix de fonction, par ex. sécurisation de la température max.	Partie supérieure du préparateur	M, M ₁
Pour le contournement du tampon via le by-pass	Point de mesure de référence départ installation	M ₄ , M ₃
Contrôle du processus de réchauffement solaire	Point de mesure de référence pour le réchauffage solaire	M ₅
Fin du réchauffage du réservoir tampon	Point de mesure partie inférieure du ballon	M ₇
Libre choix de fonction	Point de mesure partie inférieure du ballon	M ₆ , M ₈ , M ₂ , M ₄

Tab. 53 Points de mesure, P750 S

2.6 Description fonctionnelle de l'installation solaire avec complément de chauffage

Schéma de raccordement

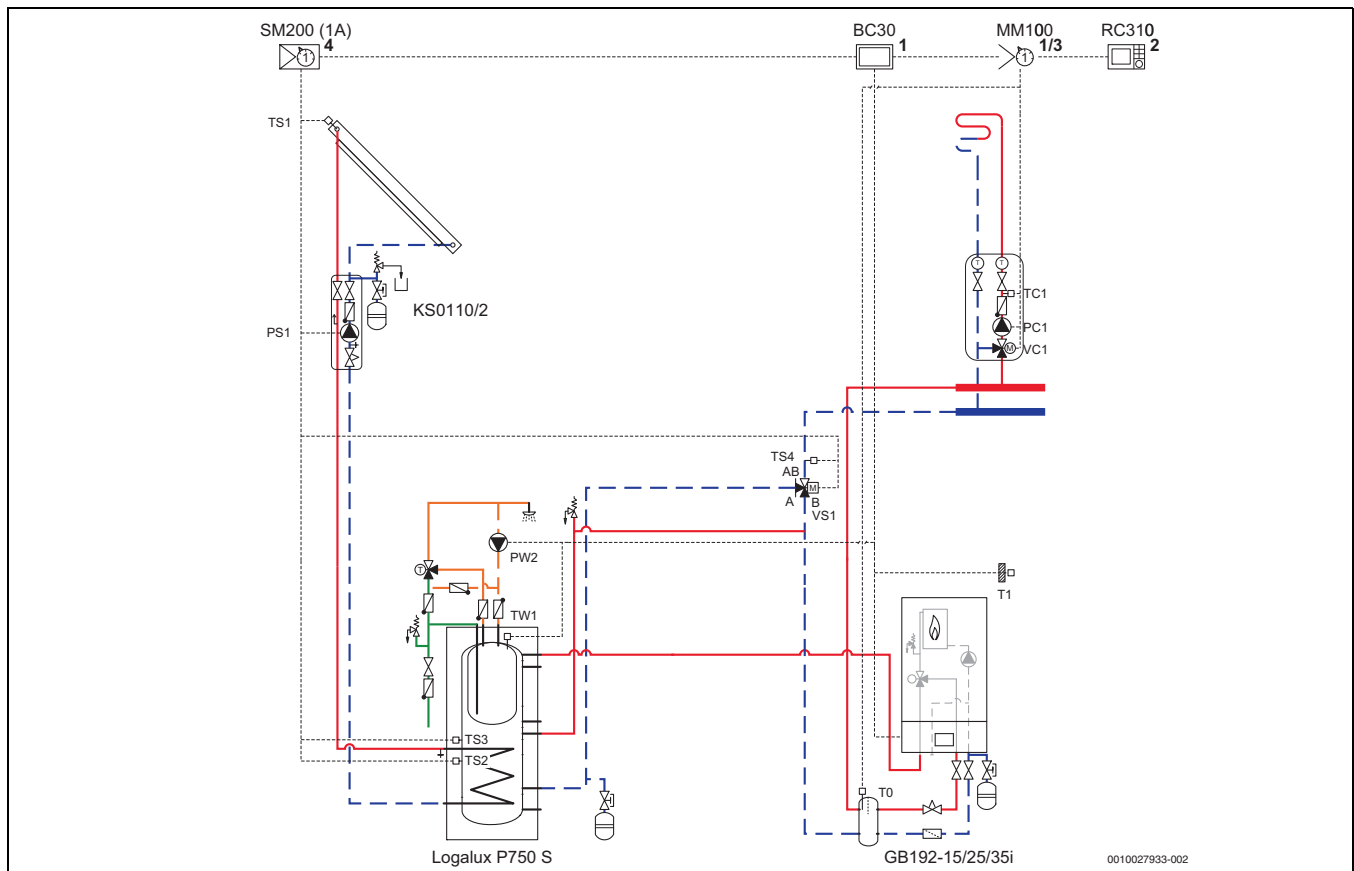


Fig. 14 Exemple d'un schéma hydraulique avec ballon combiné P750 S associé à une installation solaire et une chaudière murale

PC1	Circulateur circuit de chauffage 1
PS1	Circulateur système solaire
PW2	Pompe de bouclage sanitaire
T0	Température de départ de la bouteille de découplage hydraulique
T1	Température extérieure
TC1	Température de départ circuit de chauffage 1
TS1	Température du capteur solaire
TS2	Sonde de température ballon pour système solaire
TS3	Température pour le contournement du ballon tampon
TS4	Température de retour circuit de chauffage
TW1	Température de l'eau chaude sanitaire du ballon
VC1	Vanne mélangeuse circuit de chauffage 1
VS1	Température de départ circuit de chauffage



Selon EN 12975, la conduite d'écoulement et d'évacuation doit déboucher dans un ballon de stockage ouvert capable d'absorber le volume total des capteurs solaires plans.

Fonctionnement du ballon combiné

- Le fluide caloporteur dans les capteurs solaires plans est réchauffé par le rayonnement solaire.
- Dès que la température capteur (TS1) est supérieure à la température d'activation (= TS2 + différence pour activation pour le circuit solaire), la pompe solaire (PS1) fonctionne. Ainsi l'eau de chauffage dans le ballon est réchauffée par le serpentin de chauffage.

- La construction du ballon permet d'utiliser même de toutes petites quantités de chaleur provenant du circuit solaire sur tout le ballon côté eau chaude et eau potable.
- En fonction de la puissance du rayonnement solaire, le contenu du ballon est réchauffé jusqu'à la limite de température du ballon réglée.

Production solaire d'eau chaude sanitaire

- Pour emmagasiner autant de chaleur que possible pour le complément de chauffage, le circuit solaire est désactivé à une température de ballon d'env. 80 °C. La température de sortie de l'eau chaude doit pour cela être limitée via le mitigeur thermostatique.
- Si une grande quantité d'eau chaude sanitaire est prélevée, la chaudière murale aide au chargement du ballon via la partie supérieure du tampon. La sonde de température ballon (TW1) dans le support de sonde supérieur du ballon fournit à la chaudière murale¹⁾ le signal nécessaire pour le rechargement du ballon.
- Le réchauffement via la chaudière murale reste limité à la partie supérieure du ballon en raison de la stratification thermique dans le ballon vertical.

Chauffage complémentaire solaire

- Pour emmagasiner autant de chaleur que possible pour le complément de chauffage, le circuit solaire est désactivé par le régulateur solaire à une température de ballon d'env. 80 °C. C'est pourquoi il est possible d'obtenir des températures de l'eau de chauffage d'env. 80 °C dans le réseau de chauffage.
- Dès que la température du ballon (T3) est supérieure à la température de retour du circuit de chauffage, la vanne sélective s'ouvre.
- Lorsque la vanne sélective est ouverte et que la pompe de chauffage tourne, l'énergie thermique solaire est prélevée par le ballon.

1) Pour une chaudière externe, remplacer la sonde de température ballon (SF).

- L'énergie thermique solaire se propage du ballon au réseau de chauffage via la chaudière murale.
- Le régulateur de chauffage de la chaudière murale détecte si l'énergie thermique solaire suffit pour le réchauffement du réseau de chauffage. Si l'énergie thermique solaire est trop faible, la vanne sélective commute et le ballon tampon est contourné.

2.7 Plaque signalétique

Pos.	Description
1	Type
2	Numéro de série
3	Contenance utile (totale)
4	Consommation pour maintien en température
5	Volume chauffé grâce au corps de chauffe électrique
6	Année de fabrication
7	Protection anticorrosion
8	Température ECS maximale
9	Température maximale de départ eau de chauffage
10	Température de départ maximale solaire
11	Câble de raccordement électrique
12	Puissance continue
13	Débit pour l'atteinte du rendement continu
14	Chauffé par un insert chauffant électrique pour un volume de puisage de 40 °C
15	Pression de service maximale côté ECS
16	Pression de détermination maximale (eau froide)
17	Pression de service maximale eau de chauffage
18	Pression de service maximale côté solaire
19	Pression de service maximale côté ECS (uniquement CH)
20	Pression d'essai maximale côté ECS (uniquement CH)
21	Température ECS maximale avec insert chauffant électrique

Tab. 54 Plaque signalétique

2.8 Caractéristiques techniques

	Unité	P750 S
Dimensions et caractéristiques techniques	-	→ fig. 20, page 69
Volume total du ballon	l	722
Volume ECS	l	158
Capacité totale de la partie tampon pure en-dessous du ballon d'eau chaude sanitaire	l	548
Volume échangeur thermique solaire	l	16,3
Taille échangeur thermique solaire	m ²	2,15
Consommation pour maintien en température selon EN 12897 ¹⁾	kWh/24h	3,05
Coefficient de performance ²⁾	N _L	3
Puissance continue ³⁾	kW	28
	l/h	668
Nombre de capteurs		4-6
Pression de service maximale de l'échangeur thermique solaire	bar	8
Pression de service maximale de l'eau de chauffage/l'eau chaude sanitaire		3/10
Température de service maximale de l'eau de chauffage/l'eau chaude sanitaire	°C	110/95
Volumes de ballon		
Quantité d'eau utilisable (sans charge complémentaire ⁴⁾) température du ballon de 60 °C et		
Température de sortie d'eau chaude de 45 °C	l	229
Température de sortie d'eau chaude de 40 °C	l	267
Débit maximal	l/min	16
Pression de service de l'eau maximale	bar	10
Modèle minimal de soupape de sécurité (accessoire)	DN	1/2"

1) Valeur de mesure avec une différence de température de 45 K (réchauffage de la totalité du ballon).

2) Selon DIN 4708, pour un réchauffement à $t_{sp} = 65\text{ °C}$, $t_v = 80\text{ °C}$.

3) Pour $t_v = 80\text{ °C}$, 10/45 °C.

4) Les pertes par distribution à l'extérieur du ballon ne sont pas prises en compte.

Tab. 55 Caractéristiques techniques

Puissance continue ECS

- Les puissances continues indiquées se basent sur une température de départ chauffage de 80 °C, une température d'écoulement de 45 °C et une température d'entrée d'eau froide de 10 °C à puissance de charge ballon maximale. La puissance de charge ballon de l'appareil de chauffage est au moins aussi grande que la puissance de la surface de chauffe du ballon.
- La diminution de la quantité indiquée d'eau de chauffage ou de la puissance de charge ballon ou encore de la température de départ, entraîne une diminution de la puissance continue ainsi que du coefficient de performance (N_L).

2.9 Caractéristiques du produit relatives à la consommation énergétique

Les caractéristiques du produit suivantes satisfont aux exigences des règlements UE n° 811/2013 et n° 812/2013, en complément du règlement UE 2017/1369.

La mise en place de ces directives avec les indications des données ErP permet aux fabricants l'utilisation du sigle " CE ".

Numéro d'article	Type de produit	Volume du tampon (V)	Perte thermique en régime stabilisé (S)	Classe d'efficacité énergétique pour le chauffage de l'eau
7739612922	P 750 S-C	722,3l	127,0 W	C
7739612923	P 750 SW-C	722,3l	127,0 W	C
7739612924	P 750 SS-C	722,3l	127,0 W	C

Tab. 56 Caractéristiques du produit relatives à la consommation énergétique

3 Règlements

Respecter les directives et normes suivantes :

- Règlements locaux
- **EnEG** (en Allemagne)
- **EnEV** (en Allemagne)

Installation et équipement des installations de chauffage et de production d'eau chaude sanitaire :

- Normes **DIN** et **EN**
 - **DIN 4753-1** – Chauffe-eau ... ; exigences, code d'identification, équipement et contrôle
 - **DIN 4753-3** – Chauffe-eau ... ; protection anti-corrosion côté eau par émaillage ; exigences et contrôle (norme produit)
 - **DIN 4753-7** – préparateur d'eau potable, ballon de stockage d'un volume de jusqu'à 1000 l, exigences requises pour la fabrication, l'isolation thermique et la protection anti-corrosion
 - **DIN EN 12897** – Alimentation en eau - directive pour ... Ballon d'eau chaude sanitaire (norme produit)
 - **DIN 1988-100** – Réglementations techniques relatives aux installations d'eau potable
 - **DIN EN 1717** – Protection anti-impuretés de l'eau potable ...
 - **DIN EN 806-5** – Réglementations techniques pour les installations d'eau potable
 - **DIN 4708** – Installations centrales de production d'eau chaude sanitaire
 - **EN 12975** – Installations thermiques solaires et leurs composants (capteurs)
- **DVGW**
 - Fiche de travail W 551 – Installations de production d'eau potable et de tuyauterie ; mesures techniques en vue de diminuer la production des légionnelles sur les installations neuves ; ...
 - Fiche de travail W 553 – Mesure des systèmes de bouclage ...

Caractéristiques du produit relatives à la consommation énergétique

- **Prescription et directives UE**
 - **Règlement UE 2017/1369**
 - **Règlement UE 811/2013 et 812/2013**

4 Transport



AVERTISSEMENT :

Risques d'accidents dus au soulèvement de charges trop lourdes et à une fixation non conforme lors du transport !

- ▶ Utiliser des moyens de transport adaptés.
 - ▶ Fixer le ballon pour éviter les chutes éventuelles.
-
- ▶ Transporter le ballon avec un chariot ou un chariot élévateur à fourche (→ fig. 21, page 69).

5 Montage

5.1 Local d'installation

AVIS :

Dégâts sur l'installation dus à une force portante insuffisante de la surface de pose ou un sol non approprié !

- ▶ S'assurer que la surface d'installation est plane et d'une portance suffisante.
-
- ▶ Installer le ballon dans un local intérieur sec et à l'abri du gel.
 - ▶ Si de l'eau risque d'inonder le sol du local : poser le ballon sur un socle.
 - ▶ Tenir compte des distances minimales par rapport aux murs dans le local d'installation (→ fig. 22, page 70).
 - ▶ En option: monter les pieds réglables pour aligner le ballon (accessoires). (→ Fig. 23, page 70)

5.2 Installation

5.2.1 Raccords ballon

AVIS :

Détérioration de matériaux non résistants à la température (par ex. conduites en matière plastique) !

- ▶ Utiliser des matériaux résistants à des températures ≥ 80 °C.
- ▶ Il peut y avoir des températures plus élevées dans le circuit solaire. Sélectionner le matériel d'installation en fonction de la notice d'installation des capteurs solaires plans.

Eviter les pertes de chaleur grâce à la circulation interne :

- ▶ Monter des soupapes ou clapets anti-retour dans tous les circuits du ballon.

-ou-

- ▶ Raccorder le guidage de conduites directement sur les raccords ballon de sorte que la circulation interne ne soit pas possible.
- ▶ Installer les câbles de raccordement sans contrainte.
- ▶ Monter sur site un robinet de remplissage et de vidange au point le plus bas de la conduite RS1/EL, RS4/EL.
 - RS1 : retour du ballon, côté solaire
 - RS4 : retour de la chaudière sol à combustible solide
 - EL : conduite de vidange

5.2.2 Limite d'utilisation de sécurité



PRUDENCE :

Dégâts sur le ballon !

Dégâts sur le ballon dus au dépassement des valeurs limites.

- ▶ Respecter les valeurs limites ci-dessous pour des raisons techniques de sécurité.

	Unité	Valeur limite
Température		
Eau de chauffage, chaudière	°C	110
Eau de chauffage, solaire	°C	135
Ballon d'ECS	°C	95
Pression de service maximale		
Eau de chauffage, chaudière ¹⁾	bar	3,0
Eau de chauffage, solaire	bar	8,0
Ballon d'ECS	bar	10,0

1) Selon la connexion à l'installation de chauffage, la protection individuelle (soupape de sécurité, vase d'expansion à membrane) est nécessaire.

Tab. 57 Valeurs limites



PRUDENCE :

Dégâts sur le ballon !

Dégâts sur le ballon dus à la surpression sur l'installation de chauffage.

- ▶ Régler la pression de service côté eau de chauffage de manière à ce qu'elle soit toujours inférieure à la pression du système d'eau chaude sanitaire.

5.2.3 Raccordement côté eau

→ fig. 15, page 52 :



Tous les câbles de raccordement et conduites peuvent être montés avant le montage de l'isolation thermique.

- ▶ Prévoir impérativement un raccordement d'eau froide avec robinet de remplissage et de vidange pour la vidange.
- ▶ Toutes les conduites de raccordement du préparateur doivent être posées avec des raccords-union (éventuellement avec une vanne d'arrêt).
- ▶ Installer la vanne de remplissage et de purge [2] dans la conduite d'eau chaude sanitaire avant la vanne d'arrêt [3].
- ▶ La section de la conduite d'échappement doit correspondre au moins à la section de sortie de la soupape de sécurité.
- ▶ Contrôler de temps en temps la sécurité d'exploitation en aérant.
- ▶ Monter toutes les conduites et les raccords sans contraintes.
- ▶ Ne pas plier ni tordre les flexibles.

AVIS :

Dégâts dus à la surpression !

- ▶ Si vous utilisez un clapet anti-retour : monter une soupape de sécurité entre le clapet anti-retour et le raccord ballon (eau froide).
- ▶ Ne pas obturer l'ouverture de purge de la soupape de sécurité.
- ▶ Installer à proximité de la conduite d'écoulement de la soupape de sécurité une plaque d'avertissement comportant l'inscription suivante : " Pour des raisons de sécurité, de l'eau peut s'écouler de la conduite d'écoulement pendant le chauffage ! Ne pas fermer ! "

Si la pression de repos de l'installation dépasse 80 % de la pression admissible de la soupape de sécurité :

- ▶ Prévoir un réducteur de pression.

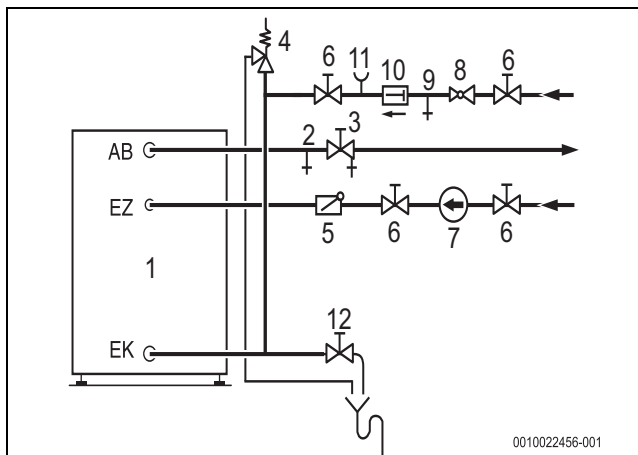


Fig. 15 Schéma de principe pour le raccordement du ballon d'eau chaude sanitaire dans P750 S

- [1] Réservoir ballon
- [2] Vanne d'aération et de purge
- [3] Vanne d'arrêt avec robinet de vidange
- [4] Soupape de sécurité
- [5] Clapet anti-retour
- [6] Vanne d'isolement
- [7] Pompe de bouclage
- [8] Réducteur de pression (si nécessaire, accessoire)
- [9] Vanne de contrôle
- [10] Clapet anti-retour
- [11] Buse de raccordement du manomètre
- [12] Vidange

AB Sortie eau chaude sanitaire

EK Entrée eau froide

EZ Circulation

5.2.4 Montage des sondes

Montage de la sonde d'eau chaude sanitaire pour la régulation de la chaudière sur le point de mesure MB₁

Pour garantir la fonction de régulation du chargement complémentaire de l'eau chaude sanitaire, la sonde de température ECS doit être montée sur le point de mesure MB₁.

→ fig. 24, page 70 :

- [1] Sonde
- [2] Câble de sonde
- [3] Couverture de la trappe de visite
- [4] Collet

- ▶ Introduire la sonde avec le câble de sonde jusqu'en butée. Le câble de sonde se trouve dans le point de mesure MB₁.

Support de sonde

Le manchon femelle « M » R ½ est prévu sur la partie arrière du ballon pour l'étanchéification à charge du client d'un support de sonde.

- ▶ Monter la sonde dans le support de sonde situé à l'arrière du ballon.

Sonde de contact M₁-M₈

Veiller impérativement à ce que la surface de la sonde soit en contact avec la surface du ballon sur la totalité de sa longueur.

- ▶ Enduire les surfaces de contact de la sonde de pâte thermoconductrice.
- ▶ Placer la sonde dans l'attache de manière à ce que l'ensemble de la surface de contact de la sonde soit posé bien à plat sur l'habillage du ballon (→ fig. 25, page 70).
- ▶ Poser le câble de sonde avec précaution jusqu'à l'appareil de régulation.



Monter toutes les sondes et le câble de sonde avant le montage de l'isolation thermique.

Protection thermique



Le montage de l'isolation thermique est idéal à env. +15 °C. Les deux extrémités se rejoignent plus facilement en frappant légèrement sur l'isolation thermique en direction des extrémités de fermeture.

→ fig. 26, page 71 :

- [1] Disque isolant supérieur (50 mm)
- [2] Disque isolant supérieur (100 mm)
- [3] Pièce d'insertion avec évidement
- [4] Capot du ballon
- [5] Attache avec goupilles de serrage
- [6] Cache de fermeture

- ▶ Poser la plaque d'isolation thermique sur le sol, les incisions dans la zone des pieds réglables.
- ▶ Poser l'isolation thermique de manière à ce qu'ils coïncident avec le corps du ballon au niveau des raccordements ballon et du gabarit de perçage.
- ▶ Refermer l'isolation thermique sur la partie arrière du ballon (côté raccordement) selon le croquis détaillé.
- ▶ Les deux rails entaillés doivent s'engrener entièrement.

→ fig. 27, page 71 :

- ▶ Fixer le support de verrouillage contre toute ouverture involontaire en enclenchant les petits caches de fermeture.
- ▶ Assembler les deux autres extrémités de l'isolation thermique. Si nécessaire, accrocher d'abord uniquement les rails entaillés avant et « taper » conformément aux instructions.
- ▶ Tirer sur les baguettes de fermeture entaillées jusqu'à ce que l'engrènement soit parfait.
- ▶ Appuyer le cache de fermeture [6] sur la partie avant au-dessus du support de verrouillage de l'isolation thermique.
- ▶ Fermer éventuellement les ouvertures non utilisées de l'isolation thermique avec des bouchons isolants.
- ▶ Insérer les disques d'isolation thermique supérieurs [1 et 2] de manière à ce que le disque d'isolation thermique avec l'épaisseur de l'isolation la plus élevée [2] se termine par l'isolation thermique.
- ▶ Poser la pièce d'insertion avec les évidements [3]) pour les raccords ballon.
- ▶ Recouvrir le disque et le bord de l'isolation thermique avec le capot du ballon [4].
- ▶ Fermer la fente sur le bord du capot à l'aide d'une languette et de quatre goupilles de serrage [5].

5.2.5 Raccordement côté solaire

- ▶ Raccorder le départ du circuit solaire en haut et le retour en bas sur le serpent inférieur.
- ▶ Les conduites doivent être bien isolées et le plus court possible. Ceci permet d'éviter des pertes de charge inutiles ainsi que le refroidissement du ballon par circulation interne.



Le produit antigel utilisé augmente la perte de charge en fonction du rapport de mélange.

- ▶ Pour éviter les défauts dus à l'inclusion d'air : prévoir une **purge efficace** au point le plus élevé entre le ballon et le circuit solaire (par ex. pot de ventilateur).
- ▶ Monter le robinet de vidange. Ce robinet de vidange doit pouvoir servir à vidanger les conduites de chauffage.

5.2.6 Vase d'expansion ECS



Pour éviter les fuites d'eau par la soupape de sécurité, il est possible d'installer un vase d'expansion approprié pour l'eau potable.

- ▶ Installer le vase d'expansion dans la conduite d'eau froide entre le ballon et le groupe de sécurité. Dans ce cas, l'eau chaude sanitaire doit circuler par le vase d'expansion à chaque puisage.

Le tabl. ci-dessous sert de référence pour les mesures du vase d'expansion. Les valeurs peuvent différer selon le volume utile des différents produits. Les indications se réfèrent à une température de ballon de 60 °C.

Type de ballon	Pression admissible du vase = pression eau froide	Taille du vase en litres selon la pression de décharge admissible de la soupape de sécurité		
		6 bars	8 bars	10 bars
P750 S	4 bars	18	8	8

Tab. 58 Référence, vase d'expansion

6 Mise en service



DANGER :

Dégâts du ballon par surpression !

La surpression peut fissurer dans l'émaillage.

- ▶ Ne pas obturer la conduite de purge de la soupape de sécurité.
- ▶ Avant le raccordement du ballon, procéder au contrôle d'étanchéité des conduites d'eau.
- ▶ Mettre l'appareil de chauffage, les modules et accessoires en service selon les recommandations du fabricant et la documentation technique.

6.1 Mettre le ballon en service

- ▶ Avant le remplissage du ballon : rincer les conduites et le ballon avec de l'eau potable.
- ▶ Remplir le ballon côté eau potable avec le point de puisage d'eau chaude sanitaire ouverte jusqu'à ce que l'eau s'écoule. Purger le ballon côté eau de chauffage par le purgeur manuel durant le remplissage.
- ▶ Effectuer le contrôle d'étanchéité.



Effectuer le contrôle d'étanchéité du ballon côté eau potable exclusivement avec de l'eau potable. La pression d'essai côté eau chaude ne doit pas dépasser une surpression de 10 bars maximum.

Régler la température ballon

- ▶ Régler la température ballon souhaitée selon la notice d'utilisation de la chaudière murale en tenant compte du risque d'ébullition sur les points de puisage de l'eau chaude sanitaire (→ chap. 6.3).

Désinfection thermique

- ▶ Effectuer la désinfection thermique de manière périodique, selon la notice d'utilisation de l'appareil de chauffage.



AVERTISSEMENT :

Risques de brûlure !

L'eau chaude peut causer des brûlures graves.

- ▶ Ne procéder à la désinfection thermique qu'en dehors des heures de service normales.
- ▶ Informer les occupants de l'habitation des risques de brûlure et surveiller la désinfection thermique ou installer un mélangeur d'eau sanitaire thermostatique.



Régler les heures de commutation pour la désinfection thermique :

- ▶ Les heures de commutation sur le programmateur hebdomadaire doivent correspondre aux heures de commutation du régulateur pour la chaudière murale.

6.2 Limitation du débit d'eau chaude sanitaire

Pour optimiser la capacité du ballon et éviter que le mélange ne se fasse trop rapidement, nous recommandons de brider l'entrée d'eau froide dans le ballon avec le débit suivant :

Ballon	limitation maximale du débit
P750 S	16 l/min

Tab. 59 Limitation du débit

6.3 Initiation de l'exploitant



AVERTISSEMENT :

Risques d'ébullition aux points de puisage de l'eau chaude sanitaire !

Il existe un risque d'ébullition lié à l'installation et au fonctionnement (désinfection thermique) aux points de puisage de l'eau chaude sanitaire lorsque le mode ECS est activé.

Si une température ECS est réglée au-dessus de 60 °C, le montage d'une vanne de mélange thermique est prescrit.

- ▶ Attirer l'attention de l'exploitant sur le fait que l'eau chaude ne peut pas être ouverte sans la mélanger avec de l'eau froide.
- ▶ Expliquer comment utiliser et manipuler l'installation de chauffage et le ballon et attirer l'attention sur les problèmes de sécurité technique.
- ▶ Expliquer le fonctionnement et le contrôle de la soupape de sécurité.
- ▶ Remettre à l'exploitant tous les documents ci-joints.
- ▶ **Recommandation destinée à l'utilisateur :** conclure un contrat d'entretien et d'inspection avec un professionnel agréé. Le ballon doit subir un entretien et une inspection annuelle aux intervalles prescrits (→ tabl. 60).

Attirer l'attention de l'utilisateur sur les points suivants :

- ▶ Régler la température d'eau chaude sanitaire.
 - Pendant la mise en température, de l'eau peut s'écouler par la soupape de sécurité.
 - Toujours maintenir ouverte la conduite de purge de la soupape de sécurité.
 - Respecter les cycles d'entretien (→ tabl. 60).
 - **Recommandation en cas de risque de gel et d'absence provisoire de l'utilisateur :** laisser l'installation de chauffage en marche et régler la température d'eau chaude sanitaire minimale.

7 Mise hors service

- ▶ Couper le thermostat du tableau de régulation.



AVERTISSEMENT :

Risque d'ébullition dû à l'eau chaude !

L'eau chaude peut entraîner de fortes brûlures.

- ▶ Laisser suffisamment refroidir le ballon.
- ▶ Vidanger le ballon : vidanger d'abord le ballon tampon, puis le ballon d'eau chaude sanitaire. Raccorder pour cela un tube long au robinet de remplissage et de vidange afin de pouvoir évacuer le volume d'eau potable après une forte aspiration, selon le principe des « vases communicants ».
- ▶ Mettre tous les modules et accessoires de l'installation de chauffage hors service selon les recommandations du fabricant indiquées dans la documentation technique.
- ▶ Fermer les vannes d'arrêt.
- ▶ Mettre l'échangeur thermique hors pression.
- ▶ Vidanger entièrement le ballon tampon en cas de gel et de mise hors service, même dans la partie inférieure du réservoir.

Pour éviter la corrosion :

- ▶ Laisser la trappe de visite ouverte pour permettre à la partie interne de sécher correctement.

8 Protection de l'environnement et recyclage

La protection de l'environnement est un principe de base du groupe Bosch.

Nous accordons une importance égale à la qualité de nos produits, à leur rentabilité et à la protection de l'environnement. Les lois et prescriptions concernant la protection de l'environnement sont strictement observées.

Pour la protection de l'environnement, nous utilisons, tout en respectant les aspects économiques, les meilleures technologies et matériaux possibles.

Emballages

En matière d'emballages, nous participons aux systèmes de mise en valeur spécifiques à chaque pays, qui visent à garantir un recyclage optimal.

Tous les matériaux d'emballage utilisés respectent l'environnement et sont recyclables.

Appareils usagés

Les appareils usés contiennent des matériaux qui peuvent être réutilisés.

Les composants se détachent facilement. Les matières synthétiques sont marquées. Ceci permet de trier les différents composants en vue de leur recyclage ou de leur élimination.

9 Inspection et entretien



AVERTISSEMENT :

Risque d'ébullantage dû à l'eau chaude !

L'eau chaude peut entraîner de fortes brûlures.

- ▶ Laisser suffisamment refroidir le ballon.
- ▶ Laisser refroidir le ballon avant toute opération de maintenance.
- ▶ Le nettoyage et l'entretien doivent être effectués selon les cycles indiqués.
- ▶ Éliminer immédiatement les défauts.
- ▶ N'utiliser que des pièces de rechange d'origine !

9.1 Révision

Selon DIN EN 806-5, les ballons doivent être soumis à une révision / des contrôles une fois tous les 2 mois. La température réglée est alors contrôlée et comparée à la température réelle de l'eau réchauffée.

9.2 Entretien

Selon DIN EN 806-5, annexe A, tabl. A1, ligne 42, il faut effectuer une maintenance une fois par an. Les opérations suivantes doivent être réalisées dans ce cadre :

- Contrôler le fonctionnement de la soupape de sécurité
- Contrôler l'étanchéité de tous les raccords
- Nettoyer le ballon
- Contrôler l'anode

9.3 Intervalles de maintenance

La maintenance doit être effectuée en fonction du débit, de la température de service et de la dureté de l'eau (→ tabl. 60). En raison de notre longue expérience, nous recommandons de choisir les intervalles de maintenance selon le tabl. 60.

L'utilisation d'eau potable chlorée ou d'adoucisseurs raccourcit les intervalles de maintenance.

Il est possible de se renseigner sur la qualité de l'eau auprès du fournisseur en eau local.

Selon la composition de l'eau, les valeurs peuvent différer des références indiquées.

Dureté de l'eau [°dH]	3...8,4	8,5...14	> 14
Concentration de carbonate de calcium CaCO ₃ [mol/m ³]	0,6...1,5	1,6...2,5	> 2,5
Températures	Mois		
Avec un débit normal (< volume du ballon/24 h)			
< 60 °C	24	21	15
60...70 °C	21	18	12
> 70 °C	15	12	6
Avec un débit élevé (> volume du ballon/24 h)			
< 60 °C	21	18	12
60...70 °C	18	15	9
> 70 °C	12	9	6

Tab. 60 Intervalles de maintenance selon les mois

9.4 Travaux d'entretien

9.4.1 Anode en magnésium

L'anode en magnésium offre une protection minimale selon DIN 4753 pour d'éventuels défauts dans l'émaillage.

Nous conseillons d'effectuer un premier contrôle un an après la mise en service.

AVIS:

Dégâts dus à la corrosion !

Une anode mal entretenue peut provoquer des dégâts dus à la corrosion plus tôt que prévu.

- ▶ Selon la qualité de l'eau utilisée, faire contrôler l'anode une fois par an ou tous les deux ans et la remplacer si nécessaire.

Contrôler l'anode

- ▶ Retirer le câble de connexion de l'anode vers le ballon.
- ▶ Placer l'instrument de mesure de courant (plage de mesure mA) en série entre ces points. **Le flux du courant ne doit pas être inférieur à 0,3 mA si le ballon est rempli.**
- ▶ Si le courant est trop faible et l'anode trop usée : remplacer immédiatement l'anode.

Montage d'une nouvelle anode

- ▶ Monter l'anode isolée.
- ▶ Mettre en place la connexion électrique de l'anode au ballon de stockage à l'aide du câble de connexion.

9.4.2 Vidange

- ▶ Couper le ballon du secteur et le vidanger avant tous travaux de nettoyage ou de réparation.
- ▶ Vidanger le ballon côté eau de chauffage via la vidange montée côté bâtiment. Vidanger le ballon côté eau potable, avec une pompe de perceuse par ex., via la vidange montée côté bâtiment sur le raccord KW.

9.4.3 Détartrage et nettoyage



Pour améliorer l'effet du nettoyage, réchauffer l'échangeur thermique avant de le rincer. L'effet de choc thermique facilite le détachement des croûtes (par ex. dépôts de calcaire).

- ▶ Couper le ballon du réseau côté eau potable.
- ▶ Fermer les vannes d'arrêt. Mettre pour cela le ballon hors pression et desserrer tous les raccords à vis sur la trappe de visite. Retirer la trappe de visite. Introduire le tuyau plastique propre et vidanger selon le principe des « vases communicants ». Retirer les résidus de calcaire à la main ou les aspirer à l'aide d'un aspirateur humide.
- ▶ Vidanger le ballon tampon.
- ▶ Ouvrir la trappe de visite sur le ballon tampon.
- ▶ Vérifier la présence d'impuretés dans la partie interne du ballon tampon.

-ou-

- ▶ **Si l'eau est peu calcaire :**
contrôler régulièrement le ballon de stockage et le nettoyer de ses dépôts calcaires.

-ou-

- ▶ **Si l'eau est calcaire ou très encrassée :**
faire régulièrement détartre le ballon par un nettoyage chimique selon le taux de calcaire réel (par ex. avec un produit approprié à base d'acide citrique).
- ▶ Rincer le ballon.

- ▶ Eliminer les résidus avec un aspirateur humide / sec à tuyau d'aspiration en matière plastique.
- ▶ Fermer la fenêtre de contrôle en place avec un nouveau joint.

Ballon avec trappe de visite

AVIS:

Dégâts causés par l'eau !

Un joint défectueux ou usé peut provoquer des dégâts causés par l'eau.

- ▶ Contrôler et remplacer le joint de la bride lors du nettoyage.

9.4.4 Remise en service

- ▶ Rincer abondamment le ballon après le nettoyage ou la réparation.
- ▶ Purge côté chauffage et eau chaude sanitaire.

9.5 Contrôle de fonctionnement

AVIS:

Dégâts dus à la surpression !

Une soupape de sécurité qui ne fonctionne pas de manière optimale peut entraîner des dégâts dus à la surpression !

- ▶ Contrôler le fonctionnement de la soupape de sécurité et effectuer plusieurs purges d'air.
- ▶ Ne pas obturer l'ouverture de purge de la soupape de sécurité.

10 Déclaration de protection des données



Nous, [FR] **elm.leblanc S.A.S., 124-126 rue de Stalingrad, 93711 Drancy Cedex, France**, [BE] **Bosch Thermotechnology n.v./s.a., Zandvoortstraat 47, 2800 Mechelen, Belgique**, [LU] **Ferroknepper Buderus S.A., Z.I. Um Monkeler, 20, Op den Drieschen, B.P. 201 L-4003 Esch-sur-Alzette,**

Luxembourg, traitons les informations relatives au produit et à son installation, l'enregistrement du produit et les données de l'historique du client pour assurer la fonctionnalité du produit (art. 6 (1) phrase 1 (b) du RGPD), pour remplir notre mission de surveillance et de sécurité du produit (art. 6 (1) phrase 1 (f) GDPR), pour protéger nos droits en matière de garantie et d'enregistrement de produit (art. 6 (1) phrase 1 (f) du RGPD), pour analyser la distribution de nos produits et pour fournir des informations et des offres personnalisées en rapport avec le produit (art. 6 (1) phrase 1 (f) du RGPD). Pour fournir des services tels que les services de vente et de marketing, la gestion des contrats, le traitement des paiements, la programmation, l'hébergement de données et les services d'assistance téléphonique, nous pouvons exploiter les données et les transférer à des prestataires de service externes et/ou à des entreprises affiliées à Bosch. Dans certains cas, mais uniquement si une protection des données appropriée est assurée, les données à caractère personnel peuvent être transférées à des destinataires en dehors de l'Espace économique européen. De plus amples informations sont disponibles sur demande. Vous pouvez contacter notre responsable de la protection des données à l'adresse suivante : Data Protection Officer, Information Security and Privacy (C/ISP), Robert Bosch GmbH, Postfach 30 02 20, 70442 Stuttgart, ALLEMAGNE.

Vous avez le droit de vous opposer à tout moment au traitement de vos données à caractère personnel conformément à l'art. 6 (1) phrase 1 (f) du RGPD pour des motifs qui vous sont propres ou dans le cas où vos données personnelles sont utilisées à des fins de marketing direct. Pour exercer votre droit, contactez-nous via l'adresse [FR] **privacy.ttfr@bosch.com**, [BE] **privacy.ttbe@bosch.com**, [LU] **DPO@bosch.com**. Pour de plus amples informations, veuillez scanner le QR code.

Sadržaj

1	Objašnjenje simbola i sigurnosne upute	57
1.1	Objašnjenje simbola	57
1.2	Opće sigurnosne upute	57
2	Podaci o proizvodu	58
2.1	Pravilna uporaba	58
2.2	Učinak punjenja spremnika	58
2.3	Opseg isporuke	58
2.4	Opis proizvoda	58
2.5	Mjerna mjesta	59
2.6	Opis funkcioniranja solarne instalacije s grijanjem	60
2.7	Tipna pločica	61
2.8	Tehnički podaci	61
2.9	Proizvodni podaci o potrošnji energije	62
3	Propisi	62
4	Transport	62
5	Montaža	62
5.1	Prostorija za postavljanje	62
5.2	Instalacija	62
5.2.1	Priključci na spremniku	62
5.2.2	Granica osiguranja	63
5.2.3	Priključivanje vode	63
5.2.4	Ugradnja osjetnika	63
5.2.5	Priključak na solarnoj strani	64
5.2.6	Pitka voda ekspanzijska posuda	64
6	Puštanje u pogon	64
6.1	Puštanje u rad spremnika	64
6.2	Graničnik volumnog protoka za toplu vodu	65
6.3	Upute korisniku	65
7	Stavljanje izvan pogona	65
8	Zaštita okoliša i zbrinjavanje u otpad	65
9	Inspekcija i održavanje	65
9.1	Kontrolni pregled	65
9.2	Održavanje	66
9.3	Intervali održavanja	66
9.4	Radovi održavanja	66
9.4.1	Magnezijeva anoda	66
9.4.2	Pražnjenje	66
9.4.3	Uklanjanje kamenca i čišćenje	66
9.4.4	Ponovno puštanje u rad	66
9.5	Ispitivanje funkcija	66
10	Napomena o zaštiti podataka	67

1 Objašnjenje simbola i sigurnosne upute

1.1 Objašnjenje simbola

Upute upozorenja

U uputama za objašnjenje signalne riječi označavaju vrstu i težinu posljedica u slučaju nepridržavanja mjera za uklanjanje opasnosti.

Sljedeće signalne riječi su definirane i mogu biti upotrijebljene u ovom dokumentu:

**OPASNOST:**

OPASNOST znači da će se pojaviti teške do po život opasne ozljede.

**UPOZORENJE:**

UPOZORENJE znači da se mogu pojaviti teške do po život opasne tjelesne ozljede.

**OPREZ:**

OPREZ znači da može doći do lakše ili umjerene tjelesne ozljede.

NAPOMENA:

NAPOMENA znači da može doći do materijalne štete.

Važne informacije



Ovim simbolom označene su važne informacije koje ne predstavljaju opasnost za ljude ili stvari.

Daljnji simboli

Simbol	Značenje
▶	Korak radnje
→	Upućivanje na neko drugo mjesto u dokumentu
•	Popis/stavka na popisu
–	Popis/stavka na popisu (2. razina)

tab. 61

1.2 Opće sigurnosne upute

⚠ Instaliranje, puštanje u pogon, održavanje

Instalaciju i puštanje u pogon, kao i održavanje smije obavljati samo ovlašteni stručni servis.

- ▶ Upotrijebite unutarnji spremnik isključivo za zagrijavanje vode za piće, a vanjski spremnik isključivo za zagrijavanje vode za grijanje.
- ▶ Montirajte i upogonite spremnik i pribor prema priloženim uputama za montažu.
- ▶ Da biste spriječili unos kisika i time koroziju, nemojte upotrebljavati difuzijski otvorene komponente! Ne upotrebljavati otvorene ekspanzijske posude.
- ▶ **Nikako ne zatvarati sigurnosni ventil!**
- ▶ Upotrebljavati samo originalne rezervne dijelove.

⚠ Napomene za ciljanu grupu

Ove upute za instalaciju namijenjene su stručnjacima za plinske instalacije, vodoinstalacije, tehniku grijanja i elektrotehniku. Napomene u svim uputama moraju se poštovati. Nepoštivanje može dovesti do materijalnih šteta i osobnih ozljeda ili opasnosti po život.

- ▶ Pročitajte upute za instalaciju, servis i puštanje u rad (generator topline, regulator topline, pumpe itd.) prije uporabe.
- ▶ Pridržavajte se uputa za siguran rad i upozorenja.
- ▶ Pridržavajte se nacionalnih i regionalnih propisa, tehničkih pravila i smjernica.
- ▶ Dokumentirajte izvedene radove.

⚠ Predaja korisniku

Uputite korisnika prilikom predaje u rukovanje i pogonske uvjete instalacije grijanja.

- ▶ Objasnite rukovanje - pritom posebno naglasite sigurnosno relevantne radnje.
- ▶ Upozorite posebice na sljedeće točke:
 - Adaptaciju ili popravak smije izvoditi samo ovlašteni stručnjak.
 - Za siguran i ekološki rad potrebno je najmanje jednom godišnje izvršiti provjeru te po potrebi čišćenje i održavanje.
- ▶ Ukažite na moguće štete (ozljede do opasnosti za život ili materijalne štete) zbog izostanka ili nestručne provjere, čišćenja i održavanja.
- ▶ Predajte korisniku na čuvanje upute za instalaciju i uporabu.

2 Podaci o proizvodu

P750 S je kombinirani spremnik spremnik-u-spremniku sa solarnim izmjenjivačem topline u dijelu međuspremnika.

2.1 Pravilna uporaba

Emajlirani spremnici tople vode (spremnici) na strani pitke vode predviđeni su za zagrijavanje i spremanje pitke vode. Donji dio spremnika određen je za podršku grijanja.

Pridržavati se važećih propisa zemlje korisnika i propisa za pitku vodu.

Upotrebljavajte spremnike tople vode (spremnike) samo u zatvorenim sustavima grijanja i tople vode.

Svaka druga primjena nije propisna. Pritom nastale štete ne podliježu jamstvu.

Zahtjevi za pitku vodu	Jedinica	Vrijednost
Tvrdoća vode	ppm CaCO ₃	> 36
	grain/US gallon	> 2,1
	°dH	> 2
	°fH	> 3,6
pH-vrijednost	-	≥ 6,5... ≤ 9,5
Provodljivost	μS/cm	≥ 130... ≤ 1500

tab. 62 Zahtjevi za pitku vodu

2.2 Učinak punjenja spremnika

Ako je potrebno dodatno zagrijavanje pitke vode može se odvijati putem grijača s mogućnošću priključivanja za jedan osjetnik temperature spremnika. Pri tome ne smiju biti prekoračene sljedeće maksimalne vrijednosti učinka punjenja spremnika uređaja za grijanje:

Spremnik	Maks. učinak punjenja spremnika
P750 S	28 kW

tab. 63 Učinak punjenja spremnika

Kod uređaja za grijanje s većim učinkom punjenja spremnika:

- ▶ Učinak punjenja spremnika ograničite na gore navedenu vrijednost (vidi upute za instalaciju uređaja za grijanje).
Na taj se način smanjuje učestalost takta uređaja za grijanje.

2.3 Opseg isporuke

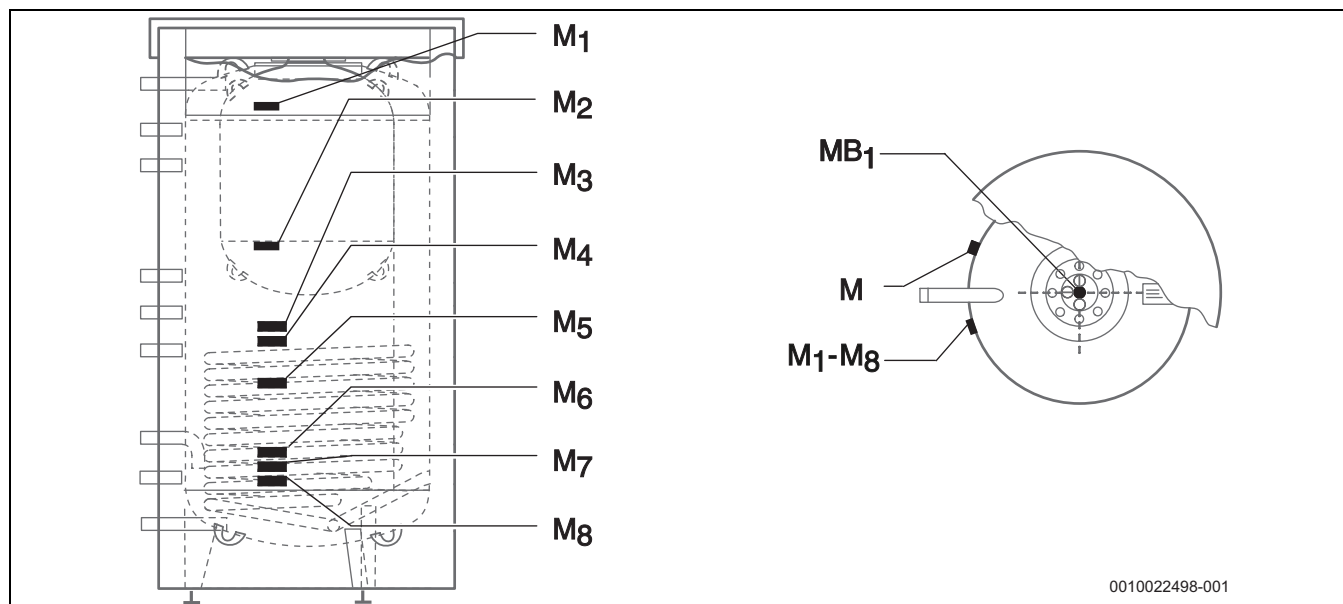
- Kombinirani spremnik koji se sastoji od međuspremnika sa solarnim izmjenjivačem topline i obješenog emajliranog spremnika pitke vode
- Toplinska izolacija: toplinska izolacija od meke pjene s dvojdijelnom oplatom od PS pokrivnog sloja i završnih letvica
- Tehnička dokumentacija

2.4 Opis proizvoda

Poz.	Opis
1	Povratni vod za kotlove na čvrsto gorivo/praznjenje (na mjestu instaliranja)
2	Povratni vod spremnika, sa strane solarnog grijanja
3	Povratni vod kruga grijanja
4	Polazni vod spremnika, sa strane solarnog grijanja
5	Polazni vod kruga grijanja
6	Povratni vod za uljni, plinski, kondenzacijski kotao za zagrijavanje pitke vode
7	Mjesto mjerenja, npr. regulator temperature
8	Polazni vod za uljni, plinski, kondenzacijski kotao za zagrijavanje pitke vode
9	Polazni vod kotla na kruta goriva
10	Izmjenjivač topline
11	Plast spremnika / PS pokrivni sloj
12	Mjerno mjesto (uronska čahura dopunjavanje kotla)
13	Ulaz hladne vode
14	Mjerna mjesta (M1-8), → pogl. 2.5
15	Ulaz cirkulacije / izlaz tople vode
16	Tipska pločica
17	Izlaz tople vode / ulaz cirkulacije

tab. 64 Opis proizvoda (→ sl. 19, str. 68)

2.5 Mjerna mjesta



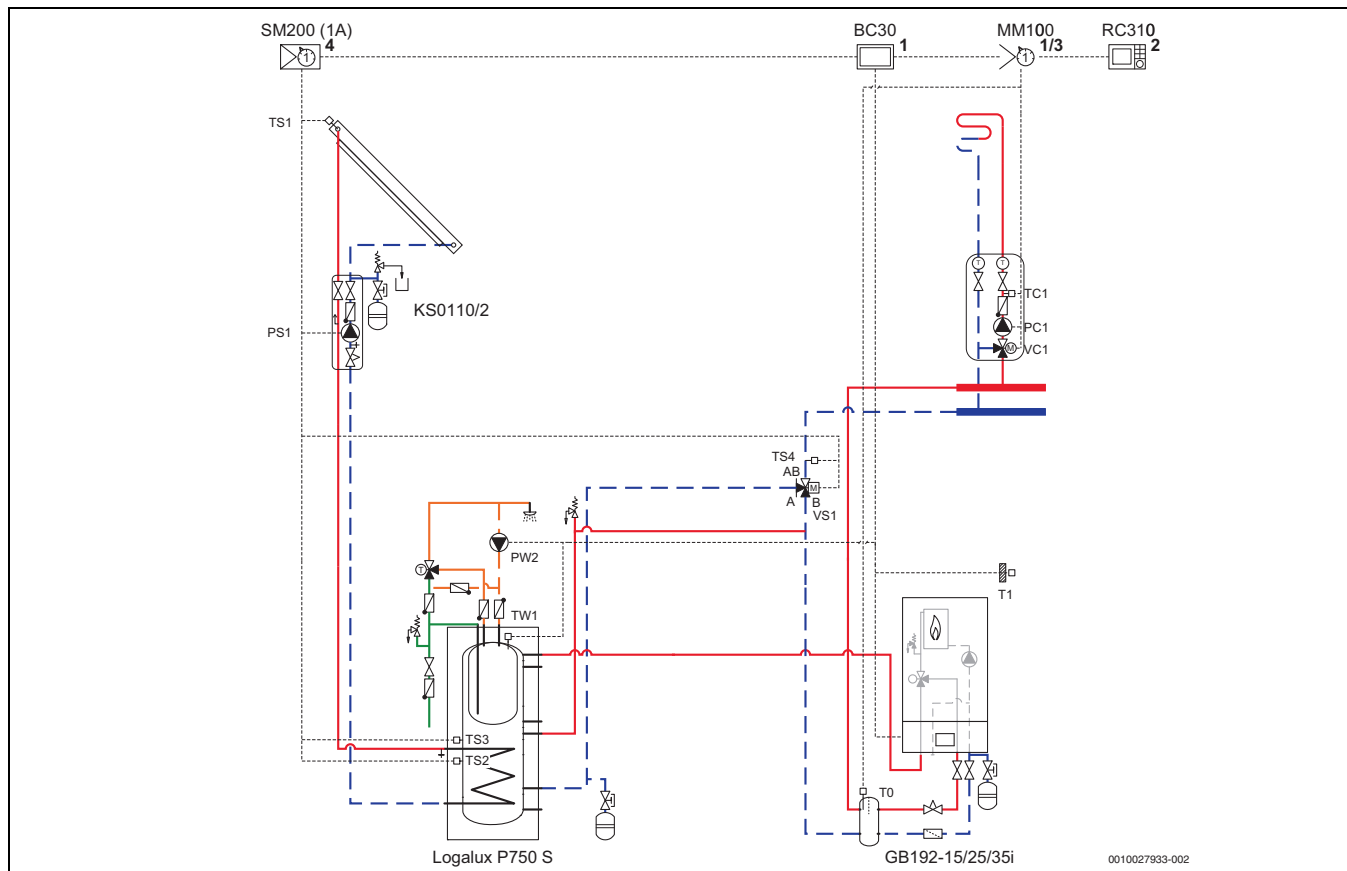
Sl.16 Mjerna mjesta, P750 S

Funkcija/zadatak	Raspored senzora	Mjerno mjesto
Topla voda	Uronska čahura u gornjem poklopcu ulaznog otvora	MB ₁
slobodan izbor funkcija, npr. osiguranje maks. temperature	Glava spremnika	M, M ₁
Za obilaženje spremnika putem bajpasa	Referentno mjerno mjesto odnosno polazni vod pokretanja	M ₄ , M ₃
Kontrolirati postupak solarnog zagrijavanja	Referentno mjerno mjesto za solarno zagrijavanje	M ₅
Završetak zagrijavanja međuspremnika	Mjerno mjesto na spremniku dolje	M ₇
Slobodan izbor funkcija	Mjerno mjesto na spremniku dolje	M ₆ , M ₈ , M ₂ , M ₄

tab. 65 Mjerna mjesta, P750 S

2.6 Opis funkcioniranja solarne instalacije s grijanjem

Schema priključka



Sl. 17 Primjer hidrauličke sheme s kombiniranim spremnikom P750 S u kombinaciji sa solarnom instalacijom i plinskim konvencionalnim uređajem

PC1	Optočna pumpa kruga grijanja 1
PS1	Solarna pumpa grijanja
PW2	Cirkulacijska pumpa
T0	Polazna temperatura hidrauličke skretnice
T1	Vanjska temperatura
TC1	Temperatura polaznog voda kruga grijanja 1
TS1	Temperatura solarnog kolektora
TS2	Temperatura za solarnu regulaciju razlike temperature
TS3	Temperatura za obilazak međuspremnik
TS4	Temperatura povratnog voda
TW1	Temperatura spremnika tople vode
VC1	Volumni protok kruga grijanja 1
VS1	Temperatura polaznog voda kruga grijanja



Prema normi EN 12975 ispušne i optočne provodne cijevi moraju se ulijevati u otvorenu posudu, koji je u stanju preuzeti cjelokupni sadržaj plosnatih kolektora.

Način funkcioniranja kombiniranog spremnika

- Tekućina kao akumulator topline u plosnatim kolektorima zagrijava se s pomoću sunčeve energije.
- Ako je temperatura kolektora (TS1) iznad uključne temperature (= TS2 + razlika uključivanja za solarni krug) uključuje se solarna crpka (PS1). Time se zagrijava ogrjevna voda u spremniku putem krivulje grijanja.
- Konstrukcija spremnika omogućava iskorištavanje i najmanjih količina topline iz solarnog kruga u cijelom spremniku što se tiče pitke i ogrjevne vode.
- Ovisno o jačini sunčeve svjetlosti sadržaj spremnika se zagrijava do podešene sigurnosne granične vrijednosti temperature.

Solarna pripreme tople vode

- Da bi se što više topline akumuliralo, za dodatno se grijanje solarni krug isključuje tek kod cca 80 °C temperature spremnika. Stoga se temperatura izlaza tople vode mora ograničiti putem termostatske miješalice tople vode.
- Ako se uzima puno tople vode, grijači uređaj podupire punjenje spremnika preko gornjeg dijela međuspremnik. Osjetnik temperature spremnika (TW1) u gornjoj uronskoj čahuri spremnika uređaju za grijanje daje¹⁾ potreban signal za ponovno punjenje spremnika.
- Kroz temperaturnu laminaciju u stajaćem spremniku dodatno grijanje ostaje ograničeno grijaćim uređajem na gornjem dijelu spremnika.

Solarna podrška grijanju

- Da bi se što više topline akumuliralo, za dodatno se grijanje solarni krug isključuje tek kod cca 80 °C temperature spremnika preko solarnog regulatora. Zato su moguće temperature tople vode od cca. 80 °C u grijaćoj mreži.
- Čim se temperatura spremnika (T3) nalazi iznad temperature povratnog voda kruga grijanja, otvara se troputni ventil.
- Kod otvorenog troputnog ventila i uključene pumpe grijanja, spremniku se oduzima toplinska energija.
- Solarna toplinska energija dopijeva od spremnika do grijaće mreže.
- Grijači regulator grijača prepoznaje da li postoji dovoljno solarne toplinske energije za ugrijavanje grijaće mreže. Ako je solarna toplinska energija preniska, preklapa se troputni centil i obilazi međuspremnik.

1) Kod strane grijalice zamijenite temperaturni osjetnik spremnika (SF).

2.7 Tipska pločica

Poz.	Opis
1	Tip
2	Serijski broj
3	Iskoristivi volumen (ukupno)
4	Utrošak topline u pripravnosti
5	Volumen zagrijavan električnim grijačem
6	Godina proizvodnje
7	Zaštita od korozije
8	Maksimalna temperatura tople vode
9	Maksimalna temperatura polaznog voda tople vode
10	Maksimalna temperatura polaznog voda solara
11	Električni priključni vod

Poz.	Opis
12	Trajna snaga
13	Protok za postizanje konstantne snage
14	S 40 °C volumenom koji se može izvaditi električnim grijačim umetkom zagrijava
15	Maksimalni pogonski tlak strane pitke vode
16	Maksimalni nazivni tlak (hladna voda)
17	Maksimalni radni tlak ogrjevne vode
18	Maksimalni radni tlak na solarnoj strani
19	Maks. radni tlak strane pitke vode (samo CH)
20	Maks. ispitni tlak strane pitke vode (samo CH)
21	Maksimalna temperatura tople vode kod električnih grijalica

tab. 66 Tipska pločica

2.8 Tehnički podaci

	Jedinica	P750 S
Dimenzije i tehnički podaci	-	→sl. 20, str. 69
Volumen spremnika ukupno	l	722
Sadržaj pitke vode	l	158
Ukupni sadržaj čistog dijela međuspremnik iznad spremnika pitke vode	l	548
Sadržaj solarni izmjenjivač topline	l	16,3
Veličina solarni izmjenjivač topline	m ²	2,15
Trošak topline pripreme nakon EN 12897 ¹⁾	kWh/24h	3,05
Karakteristika snage ²⁾	N _L	3
Trajni učinak kod ³⁾	kW l/h	28 668
Broj kolektora		4-6
Maksimalni pogonski pretlak solarnog izmjenjivača topline	bar	8
Maksimalni radni pretlak ogrjevne vode / tople vode		3/10
Maksimalna radna temperatura ogrjevne vode / tople vode	°C	110/95
Sadržaji spremnika		
Korisna količina vode (bez naknadnog punjenja ⁴⁾) 60 °C temperatura spremnika i 45 °C temperatura odvoda tople vode	l	229
40 °C temperatura odvoda tople vode	l	267
Maksimalna protočna količina	l/min	16
Maksimalni radni tlak vode	bar	10
Minimalna izvedba sigurnosnog ventila (pribor)	DN	1/2"

1) Mjerna vrijednost pri 45 K razlike u temperaturi (ukupan spremnik zagrijan).

2) Nakon DIN 4708 pri zagrijavanju na $t_{sp} = 65\text{ °C}$, $t_v = 80\text{ °C}$.

3) Kod $t_v = 80\text{ °C}$, 10/45 °C.

4) Gubici izvan spremnika nisu uzeti u obzir.

tab. 67 Tehnički podaci

Trajna snaga tople vode

- Navedene trajne snage odnose se na opskrbnu temperaturu grijanja od 80 °C, temperaturu istjecanja od 45 °C i ulazne temperature hladne vode od 10 °C kod maksimalne snage spremnika. Snaga proizvodnje topline uređaja za grijanje najmanje koliko i površinski učinak grijanja spremnika.
- Smanjenje navedenih količina ogrjevne vode ili snage spremnika ili temperature polaznog voda rezultira smanjenjem trajne snage kao i oznakom snage (N_L).

2.9 Proizvodni podaci o potrošnji energije

Sljedeći podaci o proizvodu odgovaraju zahtjevima odredbe EU br. 811/2013 i 812/2013 kao nadopuna Uredbe EU-a 2017/1369.

Provedba ovih Direktiva s podacima ERP vrijednosti omogućuje proizvođačima da upotrebljavaju "CE" znak.

Broj artikla	Vrsta proizvoda	Volumen spremnika (V)	Gubitak zagrijavanja (S)	Razred energetske učinkovitosti i pripreme tople vode
7739612922	P 750 S-C	722,3l	127,0 W	C
7739612923	P 750 S W-C	722,3l	127,0 W	C
7739612924	P 750 S S-C	722,3l	127,0 W	C

tab. 68 Podaci o proizvodu o potrošnji energije

3 Propisi

Paziti na sljedeće norme i smjernice:

- Lokalni propisi
- **EnEG** (u Njemačkoj)
- **EnEV** (u Njemačkoj)

Instaliranje i opremanje instalacija grijanja i pripreme tople vode:

- **DIN** - i **EN**-norme
 - **DIN 4753-1** - Grijač vode ...; Zahtjevi, označavanje, opremanje i ispitivanje
 - **DIN 4753-3** - Grijači vode ...; zaštita od korozije na strani vode emaljiranjem; zahtjevi i ispitivanje (norma proizvoda)
 - **DIN 4753-7** – Grijač tople vode, spremnik s volumenom do 1000 l, zahtjevi za proizvodnjom, toplinskom izolacijom i zaštitom od korozije
 - **DIN EN 12897** - Opskrba vodom - Odrednica za ... Grijač spremnika vode (norma proizvoda)
 - **DIN 1988-100** - Tehnička pravila za instalacije pitke vode
 - **DIN EN 1717** – Zaštita pitke vode od onečišćenja ...
 - **DIN EN 806-5** - Tehnička pravila za instalacije pitke vode
 - **DIN 4708** - Instalacije za centralno zagrijavanje pitke vode
 - **EN 12975** - Toplinske solarne instalacije i njihovi dijelovi (kolektori)
- **DVGW**
 - Radni list W 551 - Instalacije za zagrijavanje pitke vode i vodovodne instalacije; tehničke mjere za smanjenje rasta bakterija legionela u novom postrojenju; ...
 - Radni list W 553 - Mjerenja cirkulacijskih sustava ...

Podaci o proizvodu o potrošnji energije

- **EU-Uredba i Direktive**
 - **Uredba EU-a 2017/1369**
 - **EU-Uredba 811/2013 i 812/2013**

4 Transport



UPOZORENJE:

Opasnost od ozljede zbog nošenja teškog tereta i od nestručnog osiguranja prilikom transporta!

- ▶ Upotrebljavati prikladna transportna sredstva.
 - ▶ Osigurajte spremnik od ispadanja.
-
- ▶ Transportirajte spremnik podiznom platformom ili viličarem (→ sl. 21, str. 69).

5 Montaža

5.1 Prostorija za postavljanje

NAPOMENA:

Oštećenje instalacije zbog nedovoljne nosivosti podloge za postavljanje i zbog neprikladne podloge!

- ▶ Osigurati da je podloga za postavljanje ravna i da može podnijeti potreban teret.
-
- ▶ Spremnik postaviti u suhoj prostoriji sigurnoj od smrzavanja.
 - ▶ Spremnik postaviti na postolje ako postoji opasnost da se na mjestu postavljanja sakuplja voda.
 - ▶ Paziti na najmanji razmak od zidova (→ sl. 22, str. 70).
 - ▶ Neobavezno: u svrhu umjeravanja spremnika montirajte pedesive noge (pribor). (→ sl. 23, str. 70)

5.2 Instalacija

5.2.1 Priklučki na spremniku

NAPOMENA:

Oštećenja instalacijskih materijala koji nisu otporni na temperaturu (npr. plastični vodovi)!

- ▶ ≥ 80 °C upotrijebite ugradbeni materijal otporan na temperaturu.
- ▶ U solarnom krugu mogu se pojaviti više temperature. Instalacijski materijal odabrati prema instalacijskom materijalu pločastih materijala.

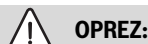
Izbjegavanje gubitka topline u vlastitoj cirkulaciji:

- ▶ U svim protocima spremnika ugradite povratne ventile ili povratne zaklopke.

-ili-

- ▶ Cijevne vodove izvesti izravno na priključke spremnika tako da pojedina cirkulacija nije moguća.
- ▶ Montirati priključne vodove bez napona.
- ▶ Na najnižu tločku voda RS1/EL-, RS4/EL-na mjestu monataže staviti slavinu za punjenje i pražnjenje.
RS1: Povratni vod spremnika, na strani solarnog grijanja
RS4: Povratni vod kotla na kruta goriva
EL: Vod za pražnjenje

5.2.2 Granica osiguranja



OPREZ:

Štete na spremniku!

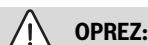
Oštećenja spremnika zbog prekoračenja graničnih vrijednosti.

- Zbog sigurnosnotehničkih razloga održavajte granične vrijednosti iz tablice.

	Jedinica	granič. vrijed.
Temperatura		
Ogrjevna voda, kotao	°C	110
Ogrjevna voda, solar	°C	135
Spremnik TV	°C	95
radni pretlak		
Ogrjevna voda, kotao ¹⁾	bar	3,0
Ogrjevna voda, solar	bar	8,0
Spremnik TV	bar	10,0

1) Ovisno o integraciji u instalaciju grijanja, potrebno je pojedinačno osiguranje (sigurnosni ventil, membranska ekspanzijska posuda).

tab. 69 Granične vrijednosti



OPREZ:

Štete na spremniku!

Štete na spremniku zbog prevelikog tlaka u instalaciji grijanja.

- Radni tlak na strani ogrjevnog voda postavite tako da je on uvijek niži od tlaka u sustavu vode za piće.

5.2.3 Priključivanje vode

→ sl. 18, str. 63:



Svi priključni vodovi mogu se montirati prije montaže toplinske zaštite.

- Obavezno predvidite priključak hladne vode s kFe slavinom za pražnjenje.
- Sve priključne vodove na spremniku izvesti kao vijčane spojeve (eventualno sa zapornim ventilom).
- Ugraditi odzračni ventil na vod tople vode, ispred zapornog ventila [2][3].
- Presjek ispušnog voda treba barem odgovarati izlaznom presjeku sigurnosnog ventila.
- Ispravan rad pogona treba povremeno kontrolirati te odzračiti.
- Svi vodovi i priključci trebaju biti montirani bez upetosti.
- Nemojte prelamati ili zakretati elastična crijeva.

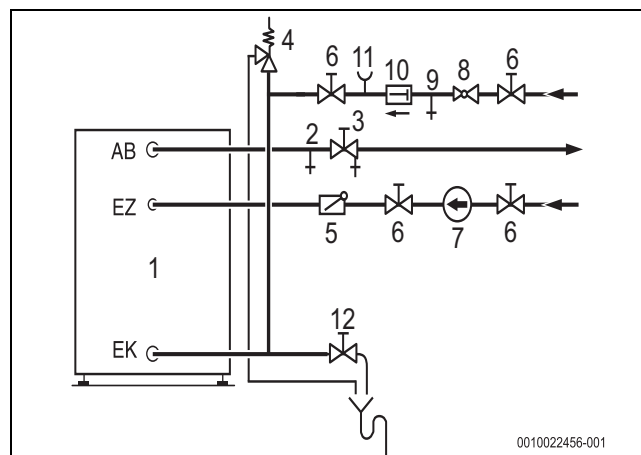
NAPOMENA:

Oštećenja od prevelikog tlaka!

- Kod uporabe povratnog ventila: sigurnosni ventil uraditi između protupovratnog ventila i priključka spremnika (hladna voda).
- Ne zatvarati ispušni otvor na sigurnosnom ventilu.
- U blizini ispušnog voda sigurnosnog ventila postavite ploču sa sljedećim upozorenjem: "Tijekom grijanja može iz sigurnosnih razloga doći do istjecanja vode iz ispušnog voda! Ne zatvarati!"

Kada tlak mirovanja instalacije prelazi 80 % početnog tlaka sigurnosnog ventila:

- Predvidjeti reduktor tlaka.



Sl. 18 Slika principa za priključak spremnika pitke vode u P750 S

- [1] Posuda spremnika
- [2] Odzračni ventil
- [3] Zaporni ventil s ventilom za pražnjenje
- [4] Sigurnosni ventil
- [5] Nepovratna zaklopka
- [6] Zaporni ventil
- [7] Cirkulacijska pumpa
- [8] Prigušnik tlaka (po potrebi, pribor)
- [9] Ispitni ventil
- [10] Nepovratni osigurač strujanja
- [11] Priključni nastavak manometra
- [12] Pražnjenje

AB Izlaz tople vode
EK Ulaz hladne vode
EZ Cirkulacija

5.2.4 Ugradnja osjetnika

Ugradnja osjetnika tople vode za regulaciju u mjesto MB₁

Kako biste osigurali funkciju regulacije za dopunjavanje tople vode, potrebno je ugraditi osjetnik tople vode MB₁.

→ sl. 24, str. 70:

- [1] Senzor
- [2] Žica osjetnika
- [3] Poklopac montažnog otvora
- [4] Prsten prirubnice

- Umetnite osjetnik sa žicom osjetnika do graničnika. Žica osjetnika nalazi se u mjernom mjestu MB₁.

Uronska čahura

Na stražnjoj strani spremnika je potrebno predvidjeti nazuvicu "M" R ½ kako bi se na mjestu montaže osiguralo brtvljenje 2uronske čahure.

- Senzor ugraditi u tobolac na stražnjoj strani spremnika.

Prislonski temperaturni osjetnik M₁-M₈

Pazite da površina temperaturnog osjetnika po čitavoj dužini ima kontakt s površinom plašta spremnika.

- Kontaktne površine premazati toplinskom vodljivom pastom.
- Senzor tako umetnuti u držač opruge, da čitava kontaktna površina senzora s vanjske strane ravno naliježe na plašt spremnika (→ sl. 25, str. 70).
- Vod osjetnika pažljivo položiti prema regulacijskom uređaju.



Montirajte sve osjetnike i vod osjetnika prije montaže toplinske zaštite.

Toplinska zaštita



Toplinska zaštita može se optimalno montirati pri oko +15 °C. Lakšim udaranjem po toplinskoj zaštiti, u smjeru oba kraja zatvaranja, olakšava se približavanje krajeva jastuka.

→ sl. 26, str. 71:

- [1] Gornja ploča toplinske izolacije (50 mm)
- [2] Gornja ploča toplinske izolacije (100 mm)
- [3] Dio za umetanje s otvorom
- [4] Poklopac spremnika
- [5] Spojna pločica sa zateznim zaticima
- [6] Zatvorna zaklopka

- ▶ Prerezanu ploču toplinske izolacije s urezima u području stopala spremnika položiti na pod.
- ▶ Jastuk toplinske izolacije položite po tijelu spremnika prema priključcima spremnika i rupicama.
- ▶ Najprije zatvorite toplinsku izolaciju na poledini spremnika (priključna strana) prema skici s detaljima.
- ▶ Oba nazubljena voda moraju u potpunosti ulaziti jedan u drugi.

→ sl. 27, str. 71:

- ▶ Letvice za zatvaranje osigurajte od nehotičnog otvaranja zasjedanjem kratkih zaklopki.
- ▶ Spojite dva druga kraja toplinske zaštite. Prema potrebi najprije objesiti samo prednje zupčane tračnice te prema napomenama „pokucati“.
- ▶ Zupčane tračnice stisnuti toliko da se zupčane strane tračnice spoje do kraja.
- ▶ Krajnju zaklopku [6] s prednje strane pritisnuti preko zatvorne letvice na toplinskoj zaštiti.
- ▶ Eventualne nepotrebne otvore na toplinskoj izolaciji zatvoriti čepovima toplinske izolacije.
- ▶ Gornje ploče toplinske izolacije [1 i 2] staviti tako da ploča toplinske izolacije koja jače brtvi završava [2] toplinskom zaštitom.
- ▶ Umetnuti uložak s otvorima [3]) za priključke spremnika.
- ▶ Poklopac spremnika [4] stavite preko ploče toplinske zaštite i ruba toplinske zaštite.
- ▶ Otvor na rubu poklopca zatvoriti s pomoću spojne pločice i četiri zatezna utika [5].

5.2.5 Priključak na solarnoj strani

- ▶ Na donjoj strani grijače spirale zatvoriti opskrbeni tok od solarnog kruga gore i povratni tok ispod.
- ▶ Cijevovode izvesti što kraće i dobro izolirati.
Tako se sprečavaju nepotrebni padovi tlaka i hlađenje spremnika cirkulacijom u cijevima.



Umetnutim sredstvom protiv smrzavanja pad pritiska se povećava sukladno omjeru miješanja.

- ▶ Da biste spriječili smetnje utjecajem zraka:
Na najvišem mjestu između spremnika i kruga solarnog sustava, staviti **učinkovito provjetranje** (npr. odzračni poklopac).
- ▶ Ugraditi slavinu za pražnjenje.
Preko ove se slavine grijača spirala mora moći isprazniti.

5.2.6 Pitka voda ekspanzijska posuda



Za izbjegavanje gubitka topline putem sigurnosnog ventila, može se ugraditi ekspanzijska posuda prikladna za pitku vodu.

- ▶ Ugradite ekspanzijsku posudu na priključku hladne vode između sigurnosne skupine i spremnika. Pri tome se ekspanzijska posuda mora ispratiti pitkom tekućom vodom kod svakog otvaranja dotoka vode.

Sljedeća tablica predstavlja pomagalo za orijentaciju za dimenzioniranje ekspanzijske posude. Kod različitih neto kapaciteta pojedinačnih izvedbi posuda mogu nastati odstupajuće veličine. Podaci se odnose na temperaturu spremnika od 60 °C.

Tip spremnika	Predtlak posude = tlak hladne vode	Zapremina posude izražena u litrama sukladno početnom tlaku sigurnosnog ventila		
		6 bara	8 bara	10 bara
P750 S	4 bara	18	8	8

tab. 70 Pomagalo za orijentaciju, ekspanzijska posuda

6 Puštanje u pogon



OPASNOST:

Oštećenje spremnika zbog pretlaka!

Zbog prekoračenja tlaka, u emajlu mogu nastati pukotine zbog napetosti.

- ▶ Ne zatvarati ispušni vod na sigurnosnom ventilu.
- ▶ Prije priključka spremnika, napravite test nepropusnosti na vodovodnim cijevima.

- ▶ Uređaj za grijanje, konstrukcijske grupe i pribore upogonite prema uputama proizvođača i tehničkim dokumentima.

6.1 Puštanje u rad spremnika

- ▶ Prije punjenja spremnika:
ispratiti cjevovode i spremnik pitkom vodom.
- ▶ Na strani pitke vode punite spremnik kod otvorenog spoja slavine dok voda ne počne izlaziti. Na strani grijače vode, prozračite spremnik tijekom punjenja s pomoću odzračnog ventila.
- ▶ Provesti ispitivanje nepropusnosti.



Ispitivanje nepropusnosti spremnika na strani pitke vode izvodite isključivo pitkom vodom. Ispitni tlak na strani tople vode smije iznositi maks. 10 bar pretlaka.

Podešavanje temperature spremnika

- ▶ Podesite željenu temperaturu spremnika prema uputama za rukovanje uređaja za grijanje uzimajući u obzir opasnost od oparina na mjestima ispuštanja tople vode (→ pogl. 6.3).

Toplinska dezinfekcija

- ▶ Toplinska dezinfekcija provodi se periodično prema uputama za rukovanje uređajem za grijanje.

**UPOZORENJE:****Opasnost od opekline!**

Vruća voda može izazvati teške opekline.

- ▶ Toplinsku dezinfekciju provoditi samo izvan normalnih vremena pogona.
- ▶ Ukućane upozoriti na opasnost od opekline i obavezno nadzirati toplinsku dezinfekciju ili pak ugraditi termostatski miješajući ventil pitke vode.



Namjestiti uklopna vremena za toplinsku izolaciju:

- ▶ Uklopna vremena na tjednom vremenu uklopnog sata moraju se podudarati s uklopnim vremenima regulatora grijača.

6.2 Graničnik volumnog protoka za toplu vodu

U svrhu najboljeg mogućeg iskorištavanja kapaciteta spremnika i radi sprečavanja prijevremenog miješanja preporučujemo ulazak hladne vode prema spremniku na mjestu ugradnje prigušiti na sljedeći volumni protok:

Spremnik	Maksimalno ograničenje protoka
P750 S	16 l/min

tab. 71 Graničnik volumnog protoka

6.3 Upute korisniku**UPOZORENJE:****Opasnost od opekline na izljevnim mjestima!**

Tijekom pogona tople vode postoji iz sustavnih i operativnih razloga (termička dezinfekcija) opasnost od opekline na izljevnim mjestima. U slučaju postavljanja temperature tople vode iznad 60 °C, propisana je ugradnja termičke miješalice.

- ▶ Uputiti korisnika da upotrebljava samo miješanu toplu vodu.
- ▶ Objasnite mu način rada i rukovanje uređajem za grijanje i spremnikom i posebno ga uputite u sigurnosno-tehničke točke.
- ▶ Objasniti način djelovanja i kontrolu sigurnosnog ventila.
- ▶ Svu priloženu dokumentaciju isporučiti korisniku.
- ▶ **Preporuka za korisnika:** Sklopiti s ovlaštenim stručnim poduzećem ugovor o održavanju i kontrolnom pregledu. Spremnik je potrebno održavati i provjeriti godišnje prema zadanim intervalima održavanja (→ tab. 72).

Uputiti korisnika na sljedeće točke:

- ▶ Podešavanje temperature tople vode.
 - Za vrijeme zagrijavanja može izaći nešto vode kroz sigurnosni ventil.
 - Ispusni vod sigurnosnog ventila mora uvijek ostati otvoren.
 - Pridržavajte se intervala održavanja (→ tab. 72).
 - **Preporuka za opasnost od smrzavanja i kratku odsutnost korisnika:** instalaciju grijanja pustiti u pogon i postaviti najnižu temperaturu vode.

7 Stavljanje izvan pogona

- ▶ Isključiti regulator temperature na regulacijskom uređaju.

**UPOZORENJE:****Opasnost od opekline vrućom vodom!**

Vruća voda može izazvati teške opekline.

- ▶ Spremnik u dovoljnoj mjeri ohladite.
- ▶ Pražnjenje spremnika: prvo ispraznite međuspremnik, nakon toga spremnik pitke vode. U tu svrhu na KfE slavinu priključite duže crijevo kako bi sadržaj pitke vode nakon snažnog usisavanja mogao istjecati po principu spojenih posuda.
- ▶ Sve konstrukcijske skupine i pribore instalacije za grijanje stavite van pogona prema uputama proizvođača u tehničkim dokumentima.
- ▶ Zatvoriti zaporne ventile.
- ▶ Izmjenjivač topline staviti izvan pritiska.
- ▶ U slučaju opasnosti od smrzavanja i isključivanja potpuno ispraznite izmjenjivač topline, i u donjem području spremnika.

Za izbjegavanje korozije:

- ▶ Poklopac ispitnog otvora ostavite otvorenim kako bi se unutrašnjost mogla osušiti.

8 Zaštita okoliša i zbrinjavanje u otpad

Zaštita okoliša je osnovno načelo poslovanja tvrtke Bosch Gruppe. Kvaliteta proizvoda, ekonomičnost i zaštita okoliša su jednako važni za nas. Striktno se pridržavamo zakona i propisa o zaštiti okoliša. U svrhu zaštite okoliša te poštivanja ekonomskih načela koristimo samo najbolju tehniku i materijale.

Ambalaža

Kod ambalažiranja držimo se sustava recikliranja koji su specifični za određene države te koje osiguravaju optimalnu reciklažu. Svi upotrijebljeni materijali za ambalažu ne štete okolini i mogu se reciklirati.

Stari uređaj

Stari uređaji sadrže materijale koji se mogu ponovno vrednovati. Komponente se lako mogu odvojiti. Plastični dijelovi su označeni. Tako se mogu sortirati razne skupine komponenata te ponovno iskoristiti ili zbrinuti.

9 Inspekcija i održavanje**UPOZORENJE:****Opasnost od opekline vrućom vodom!**

Vruća voda može izazvati teške opekline.

- ▶ Spremnik u dovoljnoj mjeri ohladite.
- ▶ Prije svih održavanja ohladiti spremnik.
- ▶ Čišćenje i održavanje provoditi u navedenim intervalima jednom godišnje.
- ▶ Nedostatke odmah ukloniti.
- ▶ Upotrebljavati samo originalne rezervne dijelove!

9.1 Kontrolni pregled

Sukladno DIN EN 806-5 na spremniku je potrebno svaka 2 mjeseca izvršiti inspekciju/kontrolu. Pritom se mora kontrolirati postavljena temperatura i usporediti sa stvarnom temperaturom zagrijane vode.

9.2 Održavanje

Sukladno DIN EN 806-5, prilog A, tablica A1, redak 42, potrebno je provesti godišnje održavanje. U to spadaju sljedeći poslovi:

- Funkcijska kontrola sigurnosnog ventila
- Ispitivanje nepropusnosti svih priključaka
- Čišćenje spremnika
- Ispitivanje anode

9.3 Intervali održavanja

Održavanje morate provoditi ovisno o protoku, temperaturi pogona i tvrdoći vode (→ tab. 72). Zbog dugogodišnjeg iskustva preporučamo provođenje svih intervala održavanja sukladno tab. 72.

Uporaba klorirane pitke vode ili instalacija za omekšavanje skraćuje intervale održavanja.

Svojstva vode možete preispitati kod lokalne vodoopskrbe.

Ovisno o sastavu vode, smisljena su odstupanja od navedenih polazišnih vrijednosti.

Tvrdoća vode [°dH]	3...8,4	8,5...14	> 14
Koncentracija kalcijeva karbonata CaCO ₃ [mol/m ³]	0,6...1,5	1,6...2,5	> 2,5
Temperature	Mjeseci		
Kod normalnog protoka (< sadržaj spremnika/24 h)			
< 60 °C	24	21	15
60...70 °C	21	18	12
> 70 °C	15	12	6
Kod povišenog protoka (> sadržaj spremnika/24 h)			
< 60 °C	21	18	12
60...70 °C	18	15	9
> 70 °C	12	9	6

tab. 72 Intervali održavanja prema mjesecima

9.4 Radovi održavanja

9.4.1 Magnezijeva anoda

Magnezijeva anoda predstavlja minimalnu zaštitu od mogućih nedostataka u emajliranju prema DIN 4753.

Preporučujemo prvo ispitivanje izvršiti godinu dana nakon puštanja u rad.

NAPOMENA:

Štete uzrokovane korozijom!

Zapuštanje anode može uzrokovati preuranjene štete uzrokovane korozijom.

- ▶ Ovisno o lokalnoj kvaliteti vode obnovite anodu jednom godišnje ili svake dvije godine.

Provjera anode

- ▶ Uklonite spojni kabel od anode do spremnika.
- ▶ Istosmjerno spojite između mjerni uređaj struje (mjerno područje mA). **Strujanje struje kod punog spremnika ne smije biti ispod 0,3 mA.**
- ▶ Kod preniskog protoka struje i jačih degradacija anode: odmah zamijenite anodu.

Montaža nove anode

- ▶ Ugradite anodu izolirano.
- ▶ Izvedite električni provodljivi spoj od anode do spremnika putem spojnog kabela.

9.4.2 Pražnjenje

- ▶ Odvojite spremnik prije čišćenja i popravka sa struje i ispraznite ga.
- ▶ Na strani ogrjevne vode ispraznite spremnik putem montiranog pražnjenja na mjestu instalacije. Spremnik na strani pitke vode ispraznite pumpanjem, npr. pumpom bušilice preko pražnjenja montiranog na priključak KW.

9.4.3 Uklanjanje kamenca i čišćenje



Učinak čišćenja može se povećati tako da se izmjenjivač topline prije prskanja zagrije. Pod djelovanjem termo-šok efekta, skorene naslage (npr. naslage vapnenca) lakše se otapaju.

- ▶ Spremnik oduzmite od mreže sa strane pitke vode.
- ▶ Zatvorite zaporne ventile. U tu svrhu ispuštite tlak iz spremnika i otpustite sve vijčane spojeve na poklopcu montažnog otvora. Uklonite poklopac montažnog otvora. Uvedite čisto plastično crijevo i ispraznite po principu spojenih posuda. Ostatke kamenca izvadite rukom ili usisavačem za mokro.
- ▶ Ispraznite međuspremnik.
- ▶ Otvorite otvor za ispitivanje na međuspremniku.
- ▶ Ispitajte unutrašnjost međuspremnika na nečistoće.

-ili-

▶ Kod vode siromašne vapnencem:

Redovito kontrolirajte spremnik i čistite ga od nataloženog kamenca.

-ili-

▶ Kod vapnene vode ili jakog onečišćenja:

Redovito uklonite vapnenac iz spremnika kemijskim čišćenjem ovisno o količini vapnenca (npr. primjerenim sredstvom za čišćenje vapnenca na bazi limuna).

- ▶ Iščrcajte spremnik.
- ▶ Usisavačem za mokro/suho usisavanje s plastičnom cijevi mogu se ukloniti ostaci.
- ▶ Zatvorite ispitni otvor novom brtvom.

Spremnik s kontrolnim prozorčićem

NAPOMENA:

Šteta uzrokovana vodom!

Pokvarena ili razgrađena brtva može uzrokovati štetu.

- ▶ Prilikom čišćenja ispitati i po potrebi zamijeniti brtvu prirubnice za čišćenje.

9.4.4 Ponovno puštanje u rad

- ▶ Nakon obavljenog čišćenja ili popravka temeljito očistite spremnik.
- ▶ Odzračiti vodove na strani grijanja i pitke vode.

9.5 Ispitivanje funkcija

NAPOMENA:

Oštećena nastala zbog previsokog tlaka!

Sigurnosni ventil koji ne radi besprijekorno može prouzročiti štete zbog pretlaka!

- ▶ Provjerite funkciju sigurnosnog ventila te ga više puta isperite prozračivanjem.
- ▶ Ne zatvarati ispušni otvor na sigurnosnom ventilu.

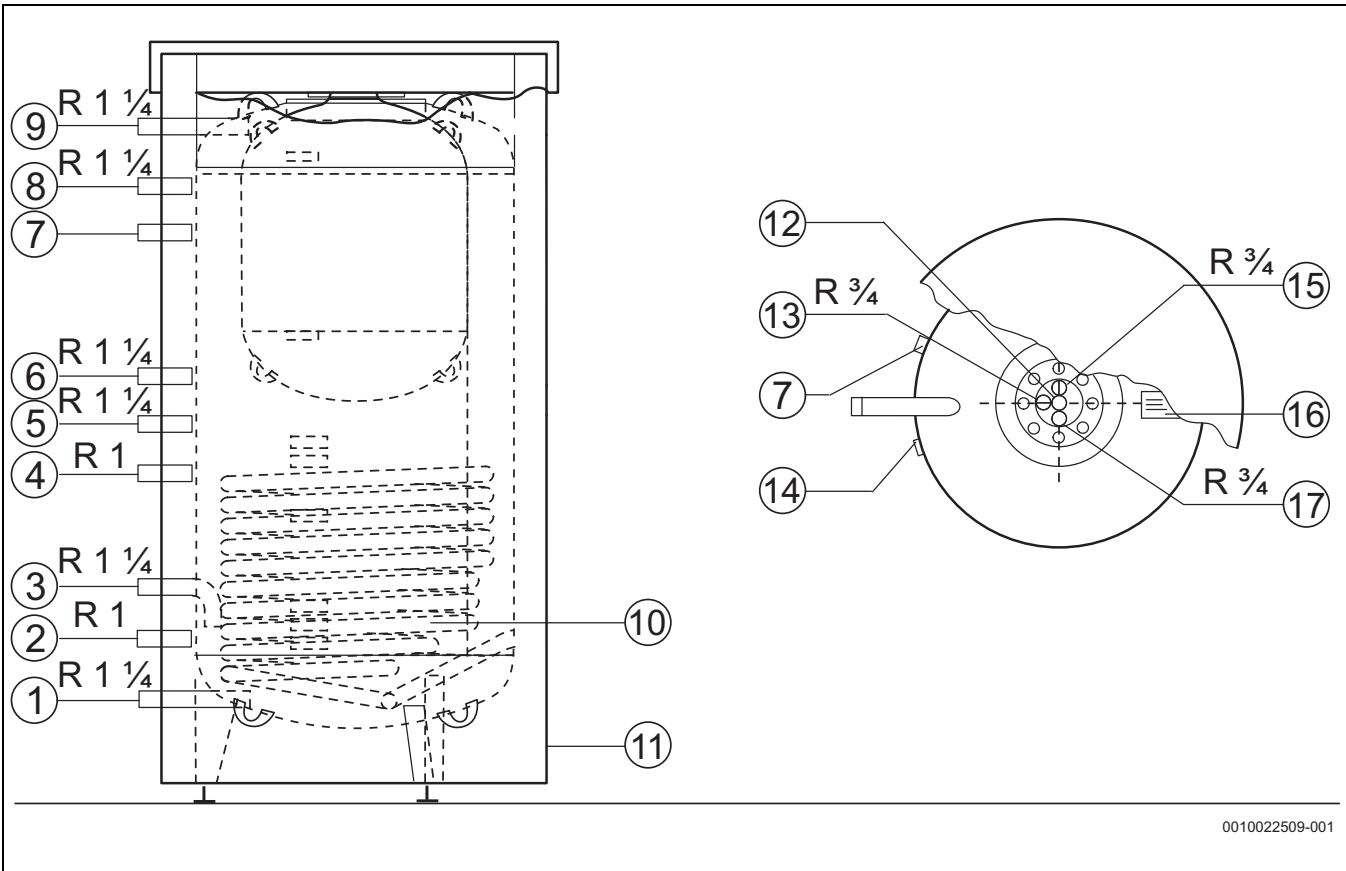
10 Napomena o zaštiti podataka



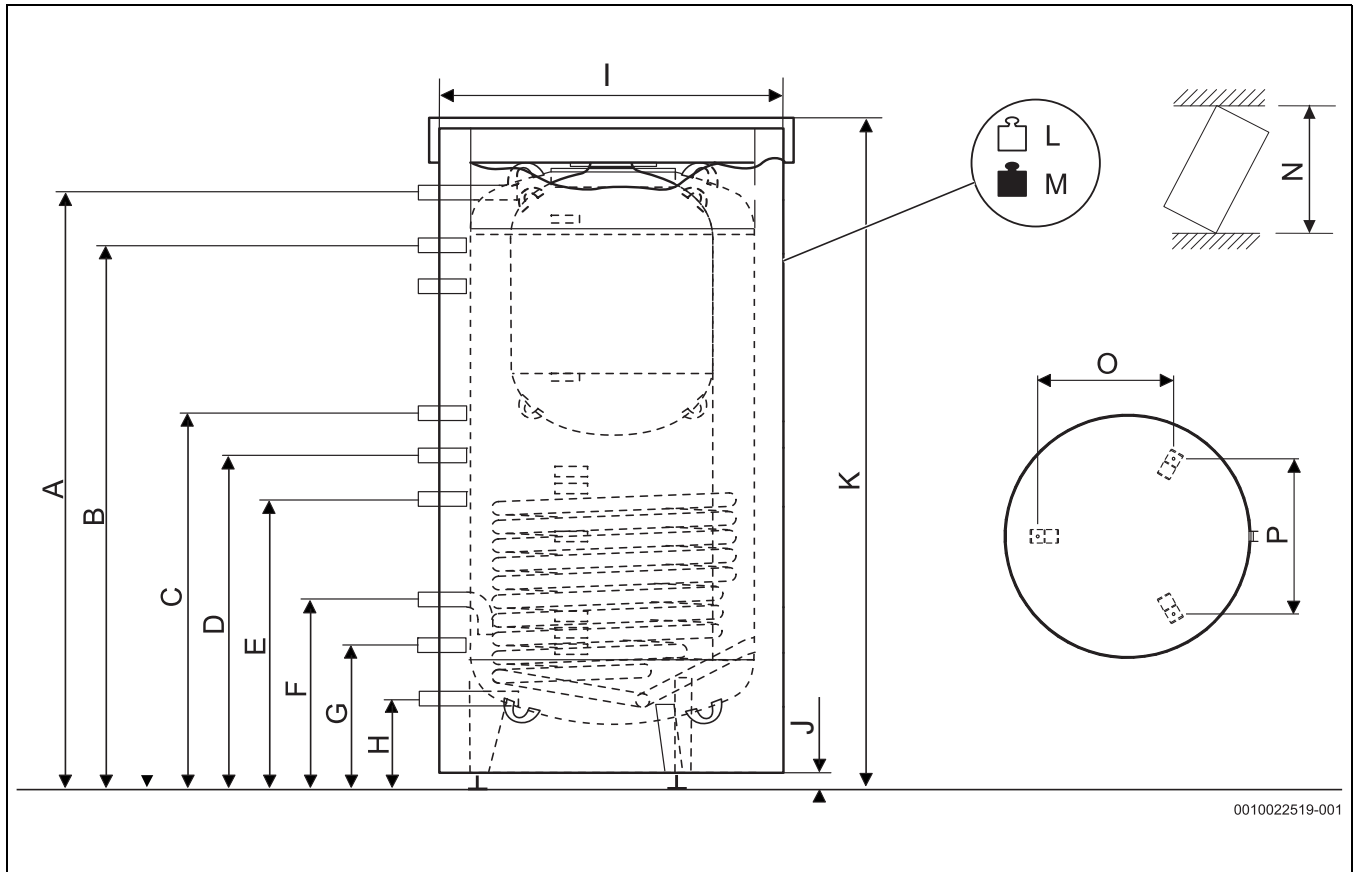
Mi, **Robert Bosch d.o.o., Toplinska tehnika, Kneza Branimira 22, 10 040 Zagreb - Dubrava, Hrvatska**, obrađujemo informacije o proizvodu i upute za ugradnju, tehničke podatke i podatke o spajanju, podatke o komunikaciji, podatke o registraciji proizvoda i povijest kupaca da bismo zajamčili

funkcionalnost proizvoda (čl. 6 st. 1. podst. 1 b GDPR-a), kako bismo ispunili svoju odgovornost nadzora proizvoda, zbog sigurnosti proizvoda i iz sigurnosnih razloga (čl. 6. st. 1. podst. 1 f GDPR-a), da bismo zajamčili svoje pravo u vezi jamstva i pitanja registracije proizvoda (čl. 6. st. 1. podst. 1 f GDPR-a) i da bismo analizirali distribuciju svojih proizvoda i pružili individualizirane informacije i ponude povezane s proizvodom (čl. 6. st. 1. podst. 1 f GDPR-a). Za pružanje usluga kao što su usluge prodaje i marketinga, upravljanje ugovorima, upravljanje plaćanjima, programiranje, hosting podataka i telefonske usluge, možemo naručiti i prenijeti podatke vanjskim pružateljima usluga i/ili povezanim poduzećima tvrtke Bosch. U nekim slučajevima, ali samo ako je zajamčena odgovarajuća zaštita podataka, osobni se podaci mogu prenijeti primateljima izvan područja Europske ekonomske zajednice. Više informacija pruža se na upit. Možete se obratiti našem službeniku za zaštitu podataka na adresi: Data Protection Officer, Information Security and Privacy (C/ISP), Robert Bosch GmbH, Postfach 30 02 20, 70442 Stuttgart, NJEMAČKA.

Imate pravo prigovora na obradu vaših osobnih podataka na temelju čl. 6. st. 1. podst. 1 f GDPR-a na temelju stanja koja se odnose na vašu određenu situaciju ili kada se osobni podaci obrađuju zbog izravnih marketinških svrha, i to bilo kada. Kako biste ostvarili svoja prava, obratite nam se putem **privacy.rbkn@bosch.com**. Za više informacija slijedite QR kod.



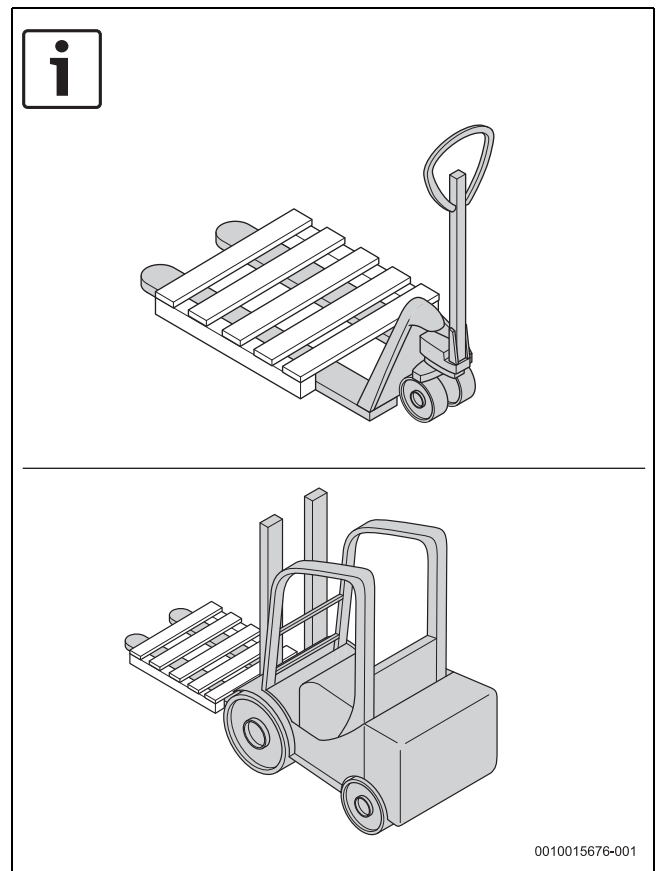
0010022509-001



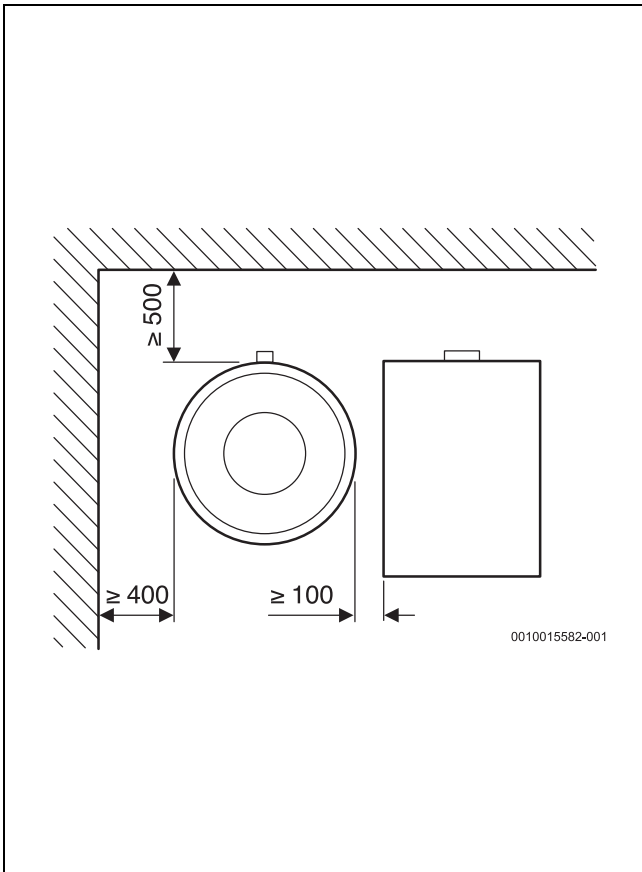
20

P750 S		
A	mm	1668
B	mm	1513
C	mm	1033
D	mm	911
E	mm	788
F	mm	500
G	mm	370
H	mm	215
I	mm	1000
J	mm	20
K	mm	1920
L	kg	275
M	kg	1025
N	mm	1920
O	mm	550
P	mm	640

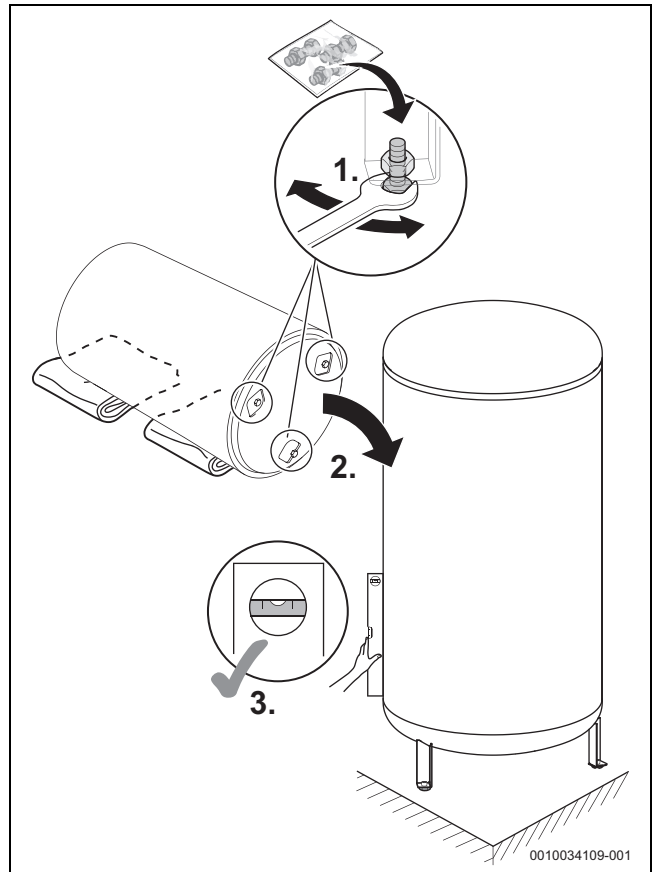
73



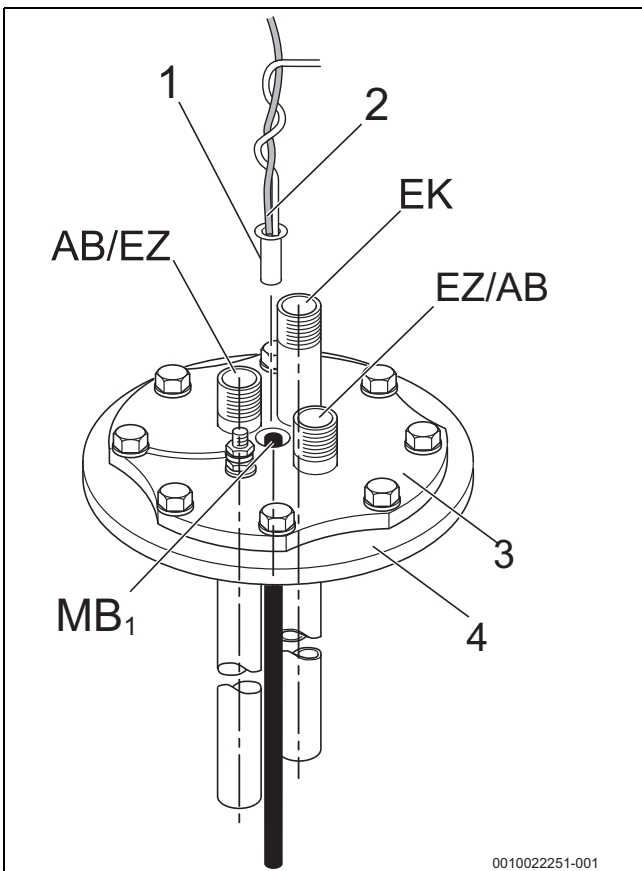
21



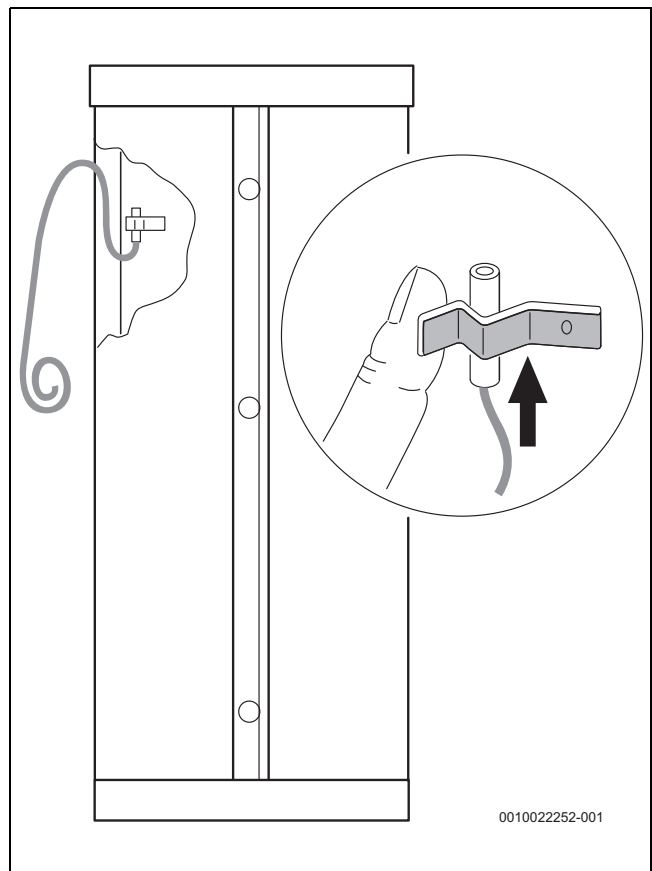
22



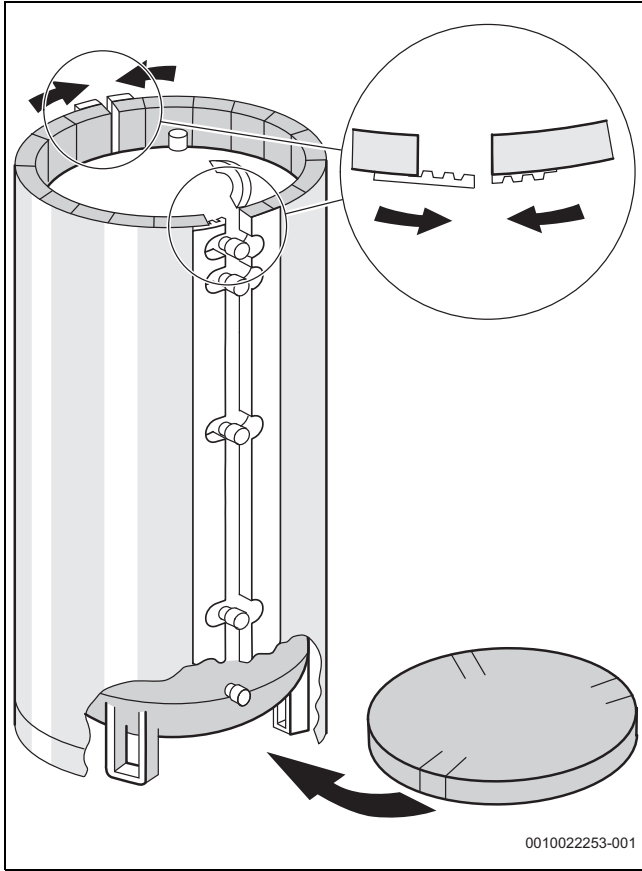
23



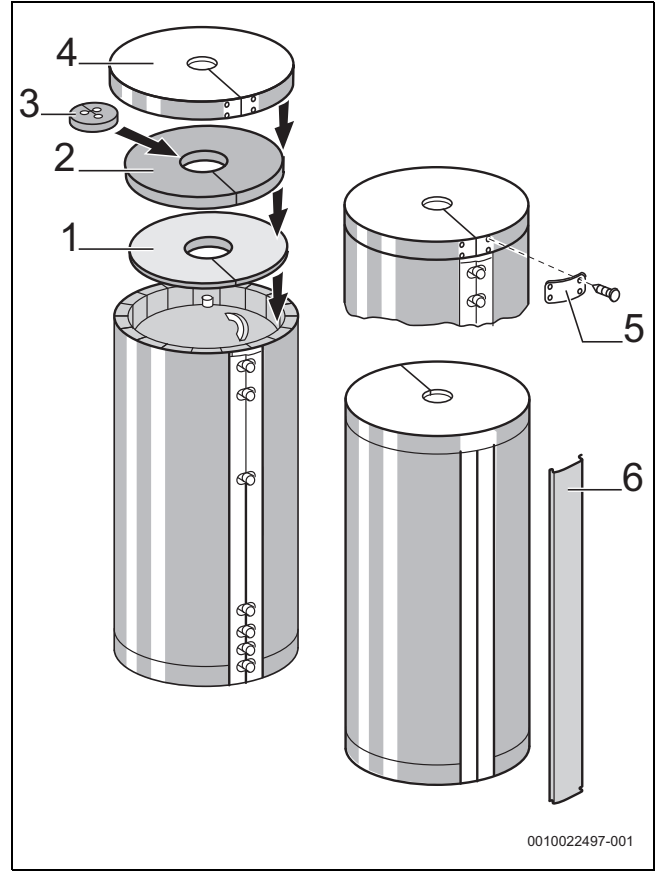
24



25



26



27

Buderus

Bosch Thermotechnik GmbH
Sophienstrasse 30-32
D-35576 Wetzlar

www.bosch-thermotechnology.com